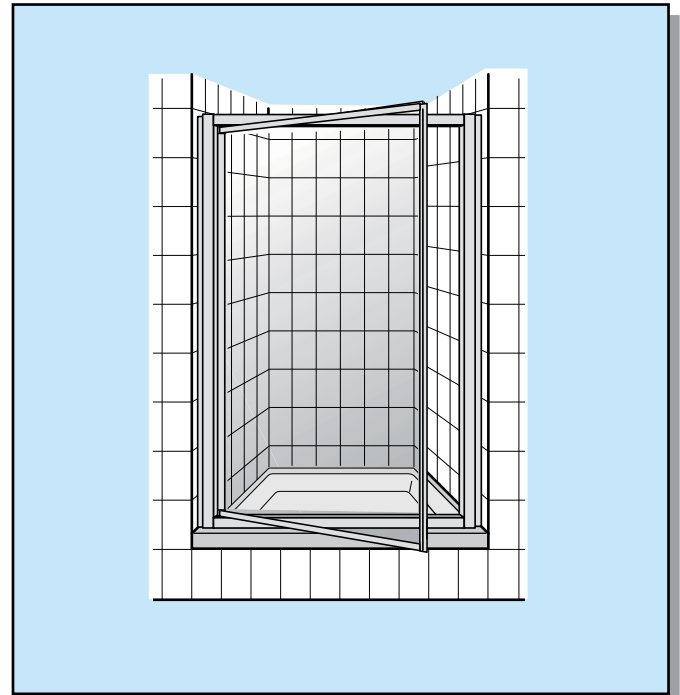


Montageanleitung
Installation instructions
Instruction de montage
Istruzione di montaggio
Instrucciones de montaje
Instruções de montagem
Montagevoorschrift
Instrukcja montażu

OPTIMA 300

Drehtür **Puerta abatible**
Pivot door **Porta giratoria**
Porte pivotante **Draaideur**
Porta pivottante **Drzwiami**

<p>D Vor Montage Produkt auf Schäden und Vollständigkeit prüfen. Schäden durch Montage erkennbar unvollständiger oder mangelhafter Produkte können nicht übernommen werden. Montageanleitung bitte nach der Montage dem Endkunden übergeben.</p>	<p>GB Before assembly, check the product for damage and completeness. Damage caused by assembling products that are recognisably incomplete or faulty will not be accepted. After assembly, please hand over the assembly instructions to the end customer.</p>	<p>F Avant le montage, vérifier que le produit est complet et en bon état. Les dégâts causés par le montage ou les produits défectueux ne pourront pas être repris une fois montés. Une fois le montage terminé, merci de donner la notice au client final.</p>	<p>I Prima di eseguire il montaggio verificare le condizioni dell'articolo e accertare la presenza di eventuali danni. Gli articoli che presentano danni conseguenti al montaggio, difettosi o incompleti non potranno essere restituiti. Al termine del montaggio consegnare le relative istruzioni al cliente finale.</p>
<p>E Antes del montaje del producto comprobar si está completo y no presenta daños. No nos podemos hacer responsables de los daños producidos por el montaje de productos obviamente defectuosos o incompletos. Entregue las instrucciones de montaje al cliente final una vez haya concluido el montaje.</p>	<p>P Antes da montagem da cabina é favor verificar se o conteúdo está completo e se o mesmo se encontra danificado. Posteriormente, não serão aceites reclamações devido a deficiências de montagem, productos incompletos ou defeituosos. Após a montagem, é favor entregar as respectivas instruções ao cliente.</p>	<p>NL Voor de montage het product zorgvuldig controleren en eventuele tekortkomingen direct aan de leverancier melden. In geval van schade dient de verpakking bewaard te blijven. Voor schade aan reeds gemonteerde producten wordt geen verantwoordelijkheid aanvaard! De montagehandleiding na het monteren aan de eindgebruiker geven. Hierin staan de bestelgegevens voor onderdelen.</p>	<p>PL Przed montażem produkt musi być sprawdzony pod względem uszkodzeń. Uszkodzenia zgłoszone po zamontowaniu produktu nie mogą być podstawą reklamacji. Instrukcje montażu proszę przekazać klientowi końcowemu.</p>



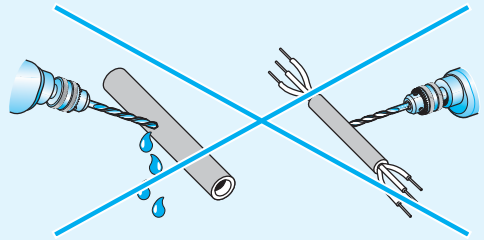
Verpackungsinhalt
Package content
Contenu de l'emballage
Contenuto imballo
Contenido del embalaje
Conteúdo da embalagem
Verpakkingsinhoud
Zawartość opakowania

Benötigtes Werkzeug (nicht enthalten)
Necessary tools (not included)
Outil Nécessaire (non fourni)
Attrezzature necessaria (non inclusa)

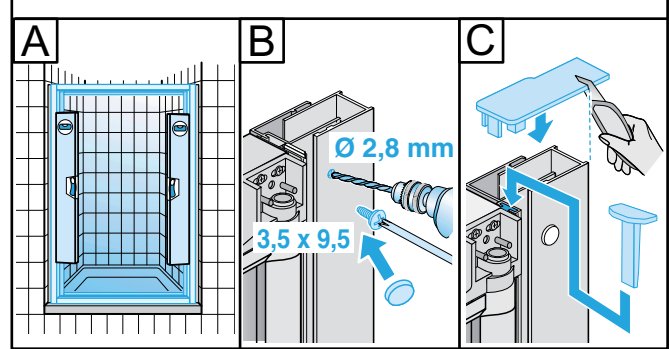
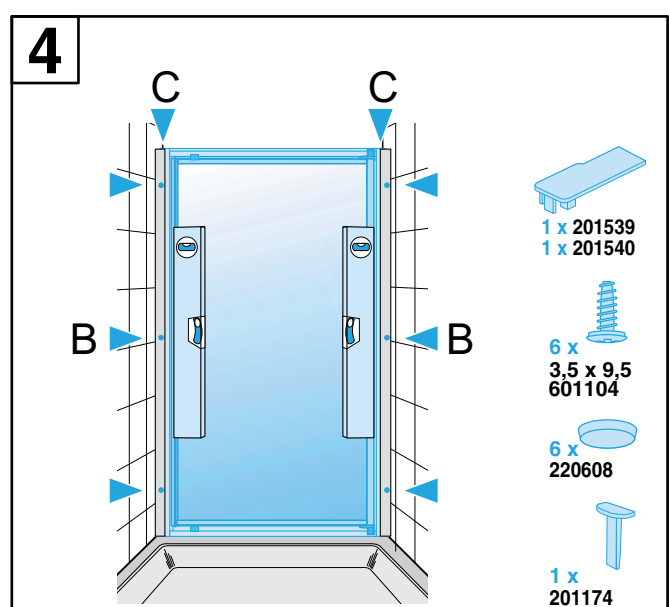
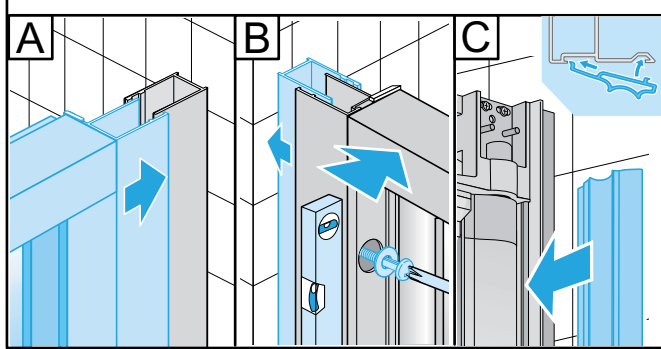
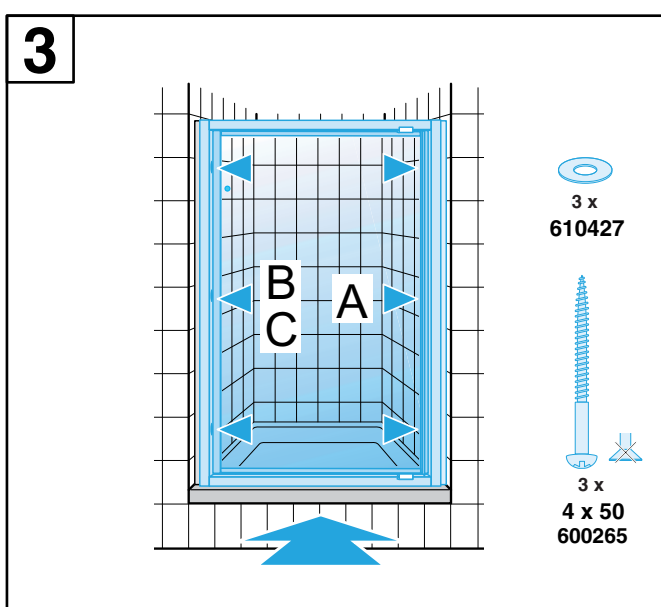
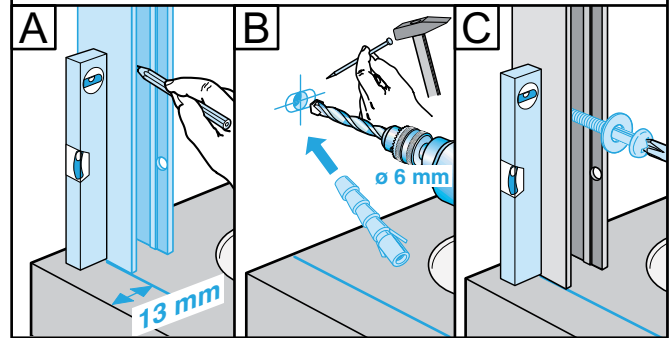
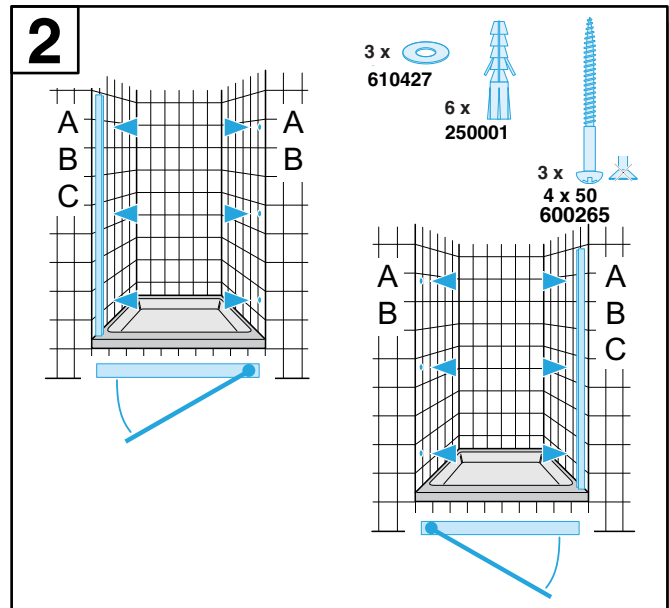
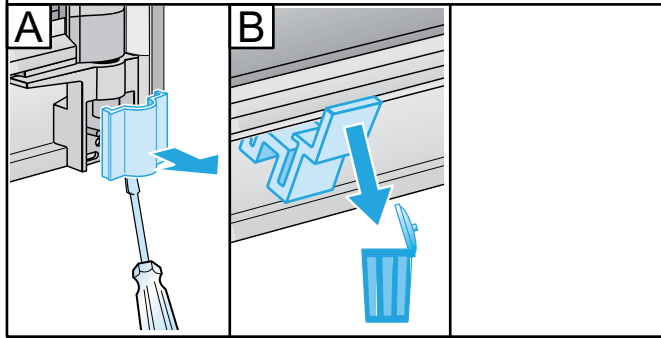
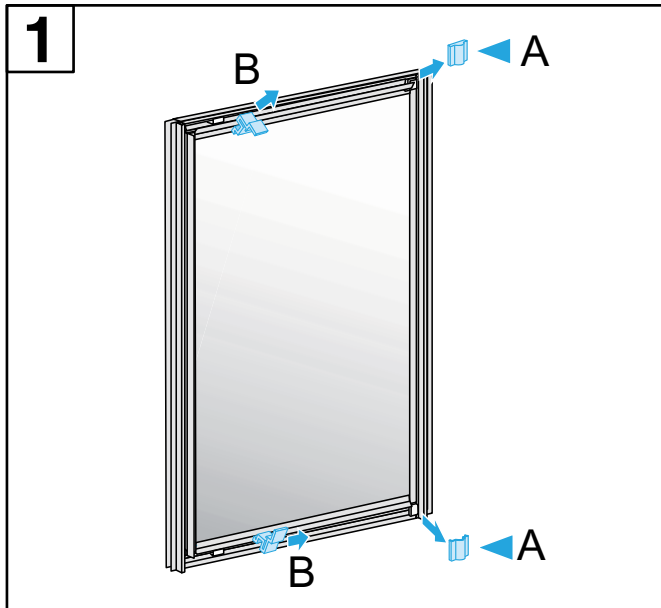
Herramientas necesarias (no incluidas)
Ferramentas necessárias (não incluidas)
Gereedschap (niet ingesloten)
Niezbędne narzędzia (nie zawarte w opakowaniu)

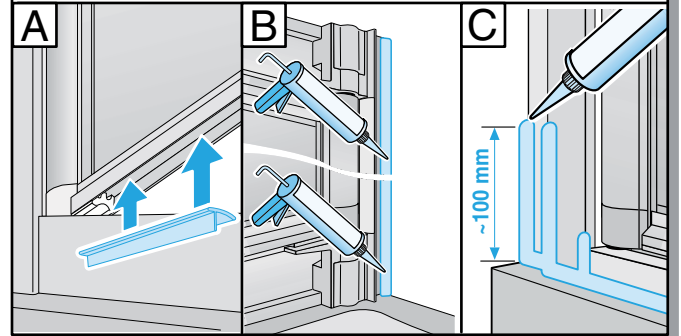
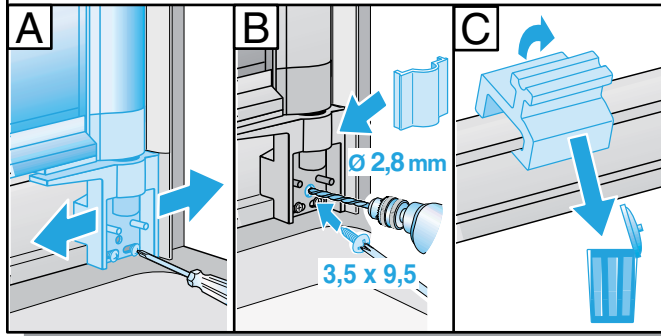
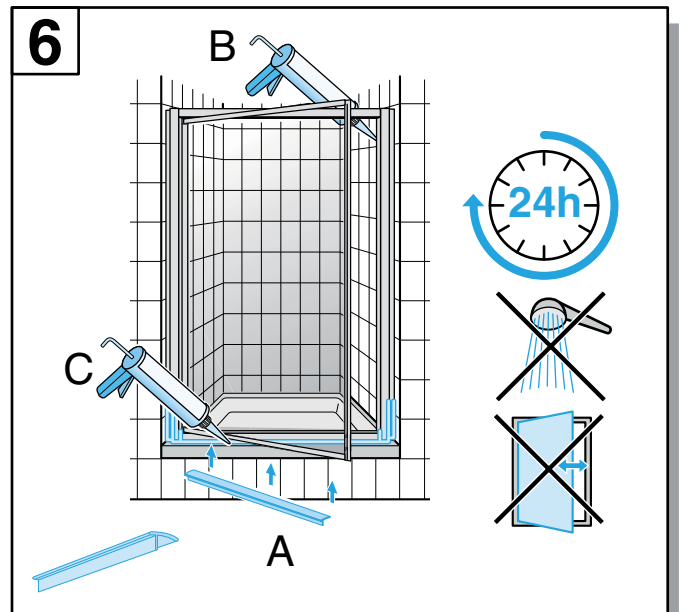
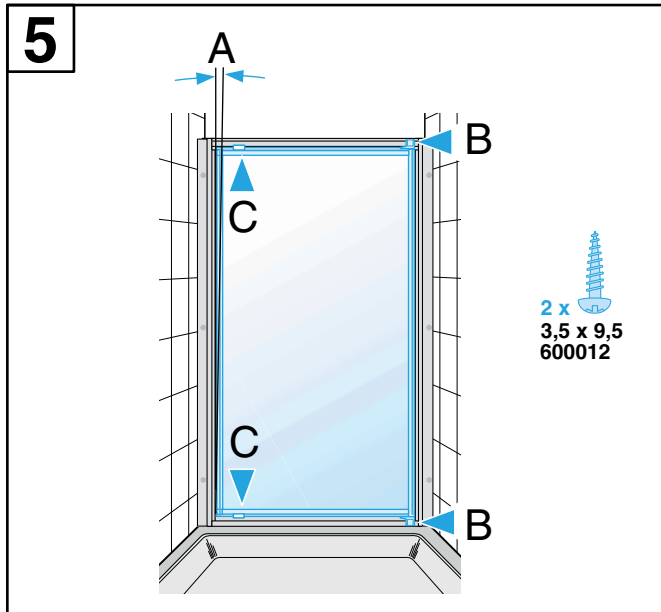
Zubehör Equipment	Accessoires Accessori	Accesorios Acessorios	Toebehoren Zestaw montażowy
751395			
6 x 250001	6 x 4 x 50 600265	6 x 3,5 x 9,5 601104	1 x Ø 2,8 mm 620072
6 x 610427	2 x 3,5 x 9,5 600012	1 x 620092	
6 x 220608	1 x 201174		
1 x 201539	1 x 201540		

Bitte vor der Montage lesen
Please read before assembling
A lire avant le montage
Prego leggere prima di installare
Por favor leer antes del montaje
Favor ler antes da montagem
Lees dit voor het monteren s.v.p.
Przed montażem proszę zapoznać się z instrukcją

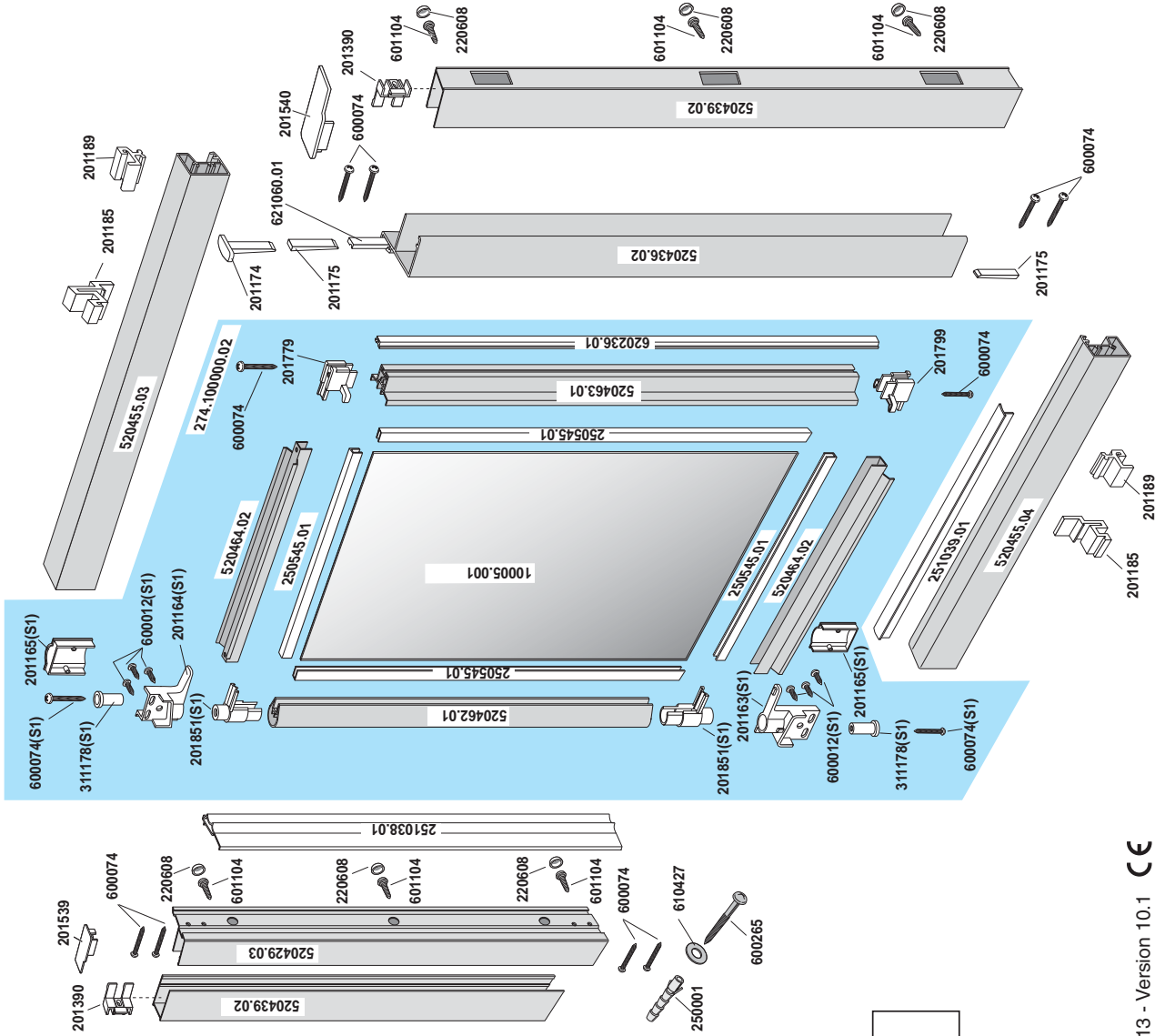


- (D)** Bitte Einbausituation auf lotrechten oder waagrechten und ebenen Zustand prüfen und der Wand entsprechende Befestigungen verwenden. Bitte reinigen Sie Ihr Produkt mit einem weichen Tuch und entfernen Sie Wassertropfen mit einem Glasabzieher. Für **Kunstglasprodukte** verwenden Sie bitte milde Flüssigreiniger ohne Scheuermittel. Wir empfehlen DUSCHOClean/DUSCHODry®. Für **Echtglasprodukte** verwenden Sie bitte einen Glasreiniger. Wir empfehlen DUSCHOClean® für Hartglas-Duschwände. Unter dem DUSCHOLUX-Schild finden Sie die Garantienummer. Damit können Sie Garantiefälle abwickeln und 10 Jahre lang Ersatzteile nachkaufen. Bitte nicht entfernen. Für Rückfragen stehen wir unter der auf der Karte angegebenen Adresse zur Verfügung.
- (GB)** Please check that the mounting location is perpendicular or horizontal and level and use fixing devices that are suitable for the wall. Please clean your product with a soft cloth and remove droplets of water with a glass scraper. For **synthetic glass products** please use a mild liquid cleaner without a scouring agent. We recommend our DUSCHOClean/DUSCHODry® care kit. For **real glass products**, please use a glass cleaner. We recommend DUSCHOClean® for laminated glass shower panels. You will find the warranty number under the DUSCHOLUX sign. This will allow you to pursue warranty claims and to purchase replacement parts for ten years. Please do not remove it. Should you have any queries, we can be contacted at the address given on the car.
- (F)** Merci de vérifier avant l'installation l'aplomb de murs, et d'utiliser des fixations appropriées au type de mur. Il est recommandé de nettoyer votre paroi avec un torchon légèrement humide, et d'enlever les gouttes d'eau avec une raclette. Pour les **produits en vitrage synthétique**, merci d'utiliser des nettoyants liquides doux et en aucun cas de produits à récurer. Nous vous conseillons vivement d'utiliser nos sets de nettoyage DUSCHOClean/DUSCHODry®. Pour des **parois en verre sécurité**, veuillez utiliser un produit nettoyant pour verre. Nous recommandons DUSCHOClean® pour les parois en verre sécurité. Sous le logo clipsable Duscholux se trouve le numéro de garantie. Avec ce numéro, nous pouvons régler les problèmes de garantie, et proposer une garantie de 10 ans des pièces détachées. Merci donc de ne pas enlever ce numéro de garantie de la paroi. Nous nous tenons à votre entière disposition pour toute question supplémentaire.
- (I)** Verificare le dimensioni orizzontali, verticali e la planarità della superficie di installazione e utilizzare appositi dispositivi di fissaggio a parete. Pulire l'articolo con un panno morbido ed eliminare le gocce d'acqua con un tira acqua. Per gli **articoli in vetro artificiale** utilizzare un detergente liquido delicato senza abrasivi. Si raccomanda l'utilizzo del nostro kit di pulizia DUSCHOClean/DUSCHODry®. Per gli **articoli in vetro acidato** utilizzare un prodotto per la pulizia dei vetri. Si raccomanda l'utilizzo di DUSCHOClean® per pareti doccia in vetro temperato. Sotto la targhetta DUSCHOLUX è riportato il codice di garanzia, tramite il quale è possibile richiedere interventi in garanzia e acquistare ricambi per 10 anni. Non rimuovere il codice. Per ulteriori informazioni rivolgersi all'indirizzo riportata sulla scheda.
- (E)** Durante el ensamblaje, comprobar que el estado de nivel horizontal o vertical sea correcto, y emplear las fijaciones correspondientes para la pared. Limpie su producto con un paño suave y elimine las gotas de agua con un arrastrador. Con los **productos de cristal sintético** use limpiadores líquidos o espumosos suaves. Le recomendamos nuestro juego de limpieza DUSCHOClean/DUSCHODry®. Para **productos de cristal genuino**, use un limpiacristales. Le recomendamos DUSCHOClean® para paredes de ducha y de vidrio templado. Bajo el emblema DUSCHOLUX hallará un número de garantía. Con este número usted puede hacer uso de la garantía y comprar repuestos durante 10 años. Por favor, no lo quite. Atenderemos con mucho gusto todas sus consultas en la dirección que aparece en la tarjeta.
- (P)** Certificar-se da robustez da parede e dos pontos de fixação. Limpar o produto com um pano macio e retirar quaisquer vestígios de água com um produto limpa vidros. Para cabinas com **vidro trabalhado**, utilizar detergente líquido sem abrasivos. Aconselhamos a nossa gama de produtos de tratamento DUSCHOClean/DUSCHODry®. Para cabinas de **vidro liso**, utilizar um detergente limpa-vidros. Recomendamos o DUSCHOClean®, para cabinas de duche de vidro temperado. O número da garantia encontra-se sob a inscrição DUSCHOLUX, com o qual a mesma poderá ser accionada, garantindo igualmente a possibilidade de adquirir acessórios durante 10 anos. Por favor não o retire. Para quaisquer questões, estamos à disposição na morada indicada no cartão.
- (NL)** Controleer vooraf of de inbouwsituatie voldoende haaks en waterpas is om het product goed te kunnen installeren. Gebruik bevestigingsmiddelen die geschikt zijn voor de wanden ter plaatse. Reinig na iedere douchebeurt het glas met een wissel. Gebruik nooit schurende middelen bij het schoonmaken. Voor het onderhoud van uw Duscholux douchewand adviseren wij het reinigingsmiddel DUSCHOClean®. Onder het blauwe merkplaatje bevindt zich het garantienummer. Verwijder dit niet, u heeft dit nodig als u aanspraak wilt maken op garantie of onderdelen wilt nabestellen. Onze adresgegevens vindt u op de bijgevoegde kaart en op onze website www.duscholux.nl.
- (PL)** Przed montażem kabiny należy sprawdzić pion i poziom oraz zastosować odpowiednie elementy mocujące do ścian. Produkt Duscholux należy czyścić miękką szmatką, a oostojące krople wody na tafli usuwać ściągaczką. Do kabin ze szkła sztucznego zaleca się użycie delikatnych środków płynnych bez elementów ścierających. Duscholux poleca środek czyszczący DUSCHOClean/DUSCHODry®. Do kabin ze szkła hartowanego zaleca się używanie dostępnych środków do mycia szkła. Duscholux poleca środek do mycia szkła hartowanego DUSCHOClean®. Pod zdejmowanym logo Duscholux znajduje się numer gwarancyjny Państwa kabiny, który jest niezbędny w przypadku korzystania z 10-letniej gwarancji dostępności części zamiennych. W przypadku reklamacji proszę również podać numer gwarancyjny, gdyż umożliwia on rozpoznanie niezbędnych informacji o kabinie. W razie dodatkowych pytań jesteśmy do Państwa dyspozycji adresem umieszczonym w instrukcji montażu.





Drehtür



**Set 1 (S1) 752168
(Drehlager)**

Technische Änderungen vorbehalten • Subject to technical changes • Sous réserve de changements techniques
 Con riserva di modifiche tecniche • Nos reservamos el derecho a mejoras técnicas • Reservamos o direito de procedermos a alterações técnicas • Onder voorbehoud van technische wijzigingen • Firma zastrzega sobie możliwość wprowadzenia zmian technicznych