

SMART Line 30/31 Eckbadewanne mit Schürze

Montageanleitung

Installation instructions

Instruction de montage

Istruzione di montaggio

Instrucciones de montaje

Montagevoorschrift

Montażu

Eckbadewanne mit Schürze SMART Line 30/31

Corner bath tub with skirting panel SMART Line 30/31

pour baignoires angulaires avec tablier SMART Line 30/31

vasca da bagno con rivestimento SMART Line 30/31

para bañeras angulares con faldón SMART Line 30/31

voor de hoekbaden met plint SMART Line 30/31

Brodzik i obudowa SMART Line 30/31

<p>D Achtung: Vor der Montage Produkte auf Transportschäden untersuchen. Für Schäden an bereits montierten Produkten kann keine Haftung übernommen werden.</p>	<p>GB Warning: Examine all items for damage which may have been caused in transit before starting installation work. No liability can be accepted once items have been installed. This product must be fitted onto tiled walls.</p>	<p>F Attention: Avant le montage, contrôler si le produit n'a pas subi dommage pendant le transport. Aucune responsabilité ne pourra être assumée pour des produits déjà montés.</p>	<p>I Attenzione: Prima del montaggio verificare che il prodotto non abbia subito danni di trasporto. Per danni a prodotti già montati non si assume mono responsabilità.</p>	<p>E Atención: Antes de la instalación, revisen el producto respecto a posibles daños de transporte. No podemos responder de los daños una vez instalado el producto.</p>	<p>P Atencão: Antes da instalação verifique o produto para detectar possíveis danos de transporte. Não nos responsabilizamos por danos uma vez instalado o produto.</p>	<p>NL Attentie: Controleer het product op transportschade alvorens het te monteren. Voor schade aan reeds gemonteerde delen kann geen aansprakelijkheid aanvaard worden.</p>	<p>PL Uwaga: Przed montażem produkt musi być sprawdzony pod kątem uszkodzeń transportowych. Uszkodzenia zgłoszone po zamontowaniu nie mogą być podstawą reklamacji.</p>
---	--	---	---	--	--	---	--

D

Montageanleitung für den Fachhandwerker!

Montageanleitung nach erfolgter Montage dem Endkunden übergeben.

GB

Assembly instructions for skilled tradesmen!

Pass the instructions on to the customer after assembly.

F

Notice de montage pour l'artisan spécialisé!

Remettre cette notice de montage au client final une fois le montage effectué.

I

Istruzioni di assemblaggio per esercenti specializzati!

Dopo l'assemblaggio, inoltrare le relative istruzioni al cliente.

E

Manual de montaje para el trabajador especializado!

Devolución del manual al cliente tras el montaje.

P

Manual de Montagem para o trabalhador especializado!

Devolução do Manual de Montagem ao cliente, após a realização da montagem.

NL

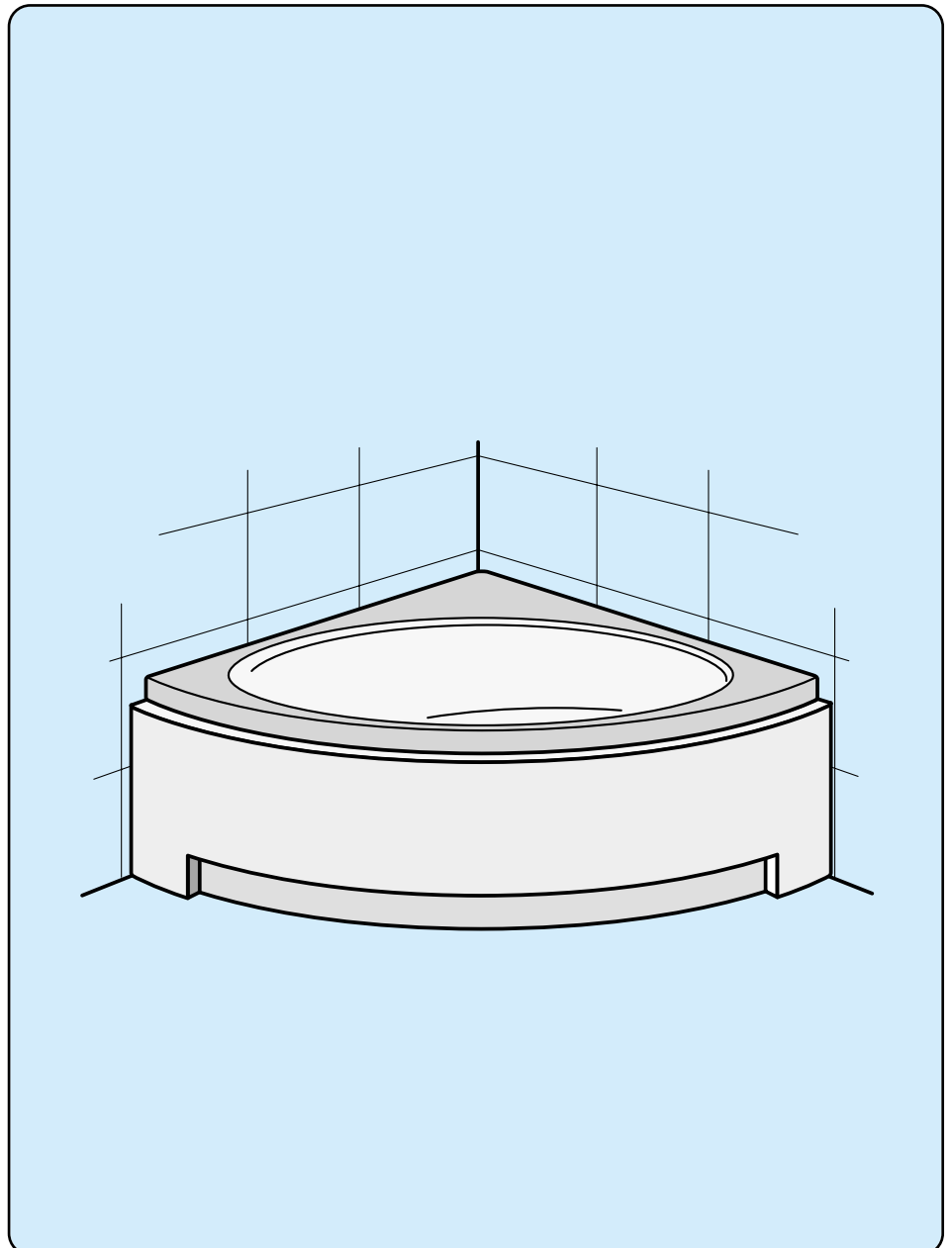
Montagehandleiding voor de installateur!

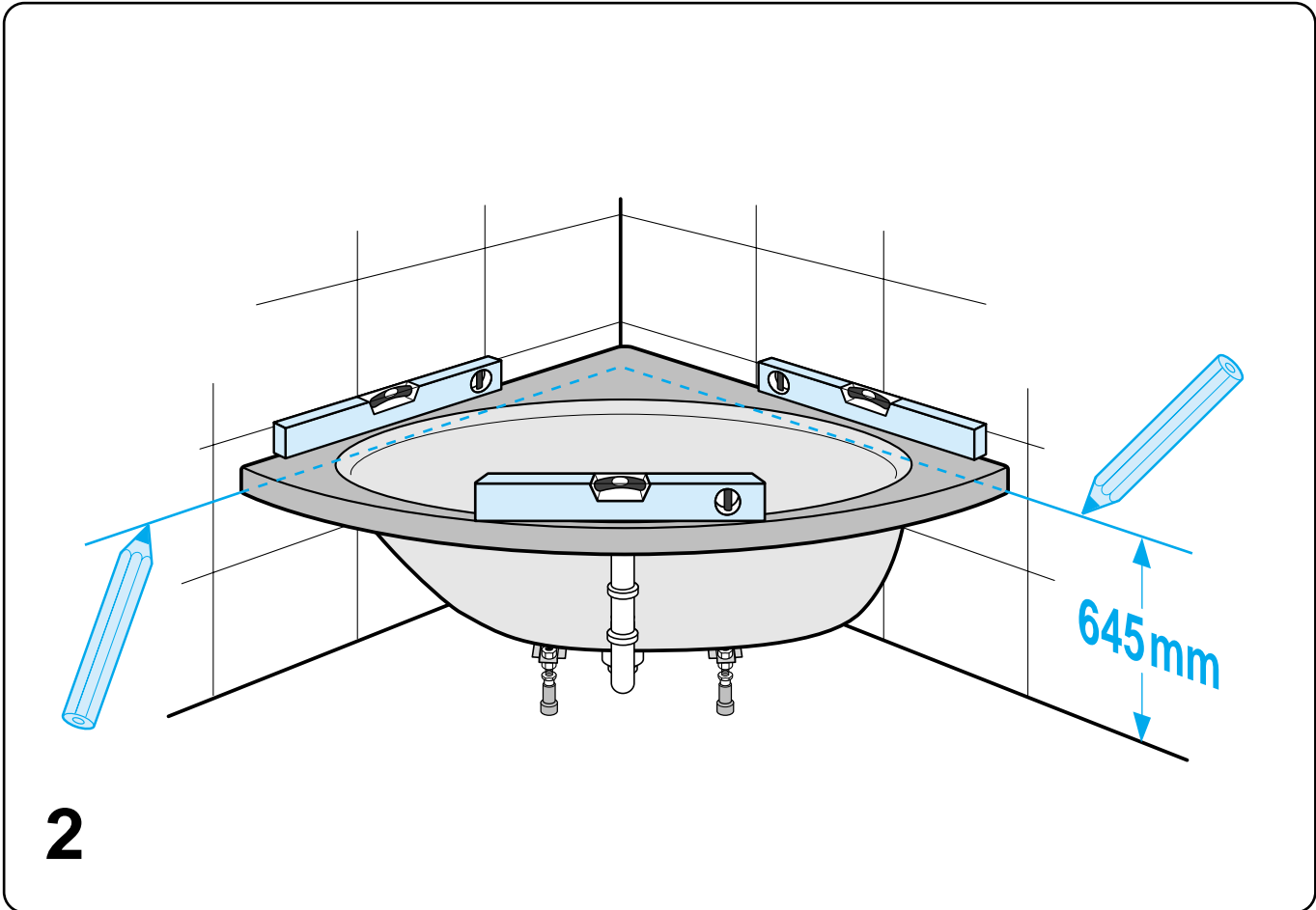
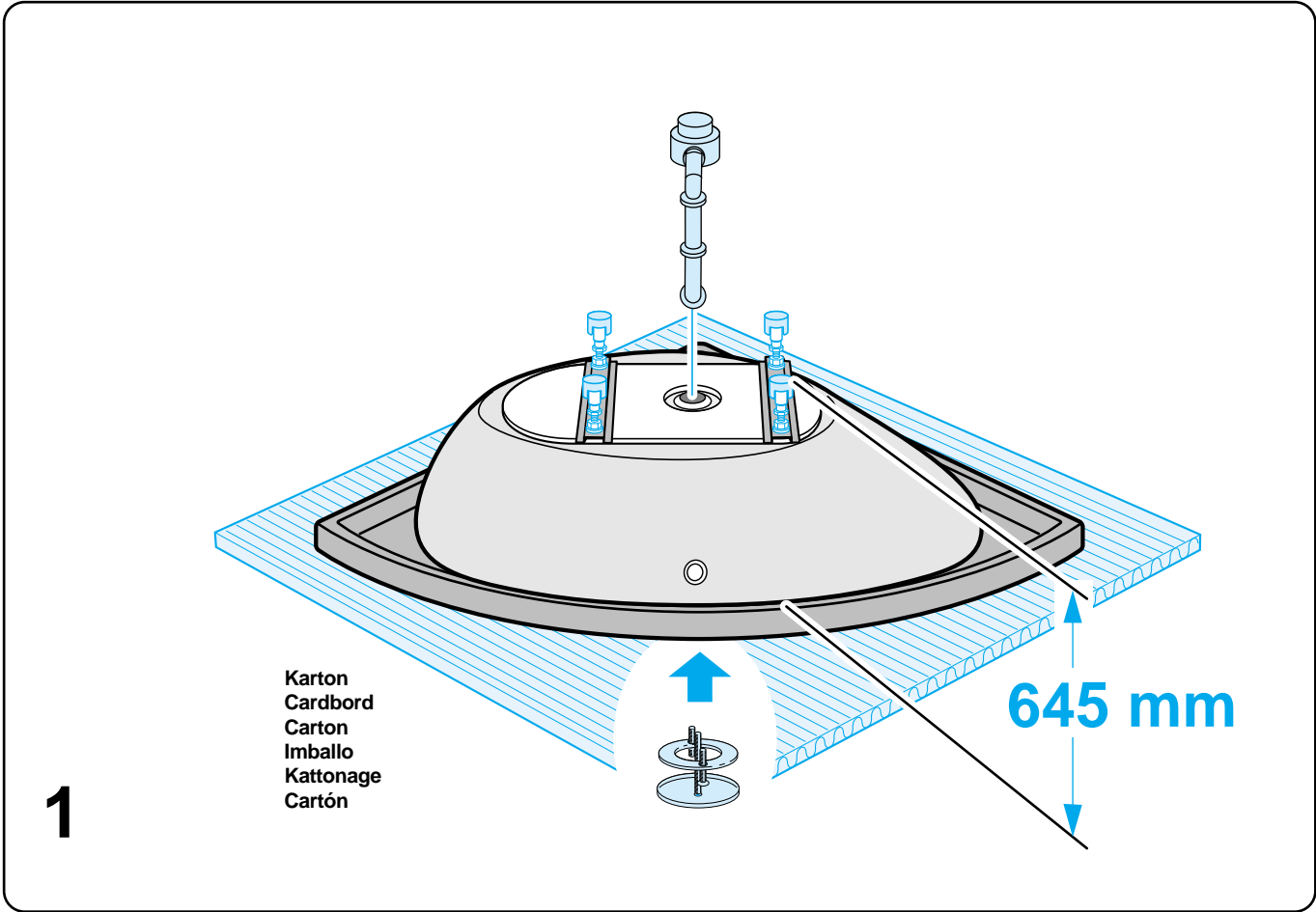
Na de installatie deze montagehandleiding aan de klant geven. Hierin staan de bestelnummers voor reserveonderdelen.

PL

Instrukcja montażu dla instalatora!

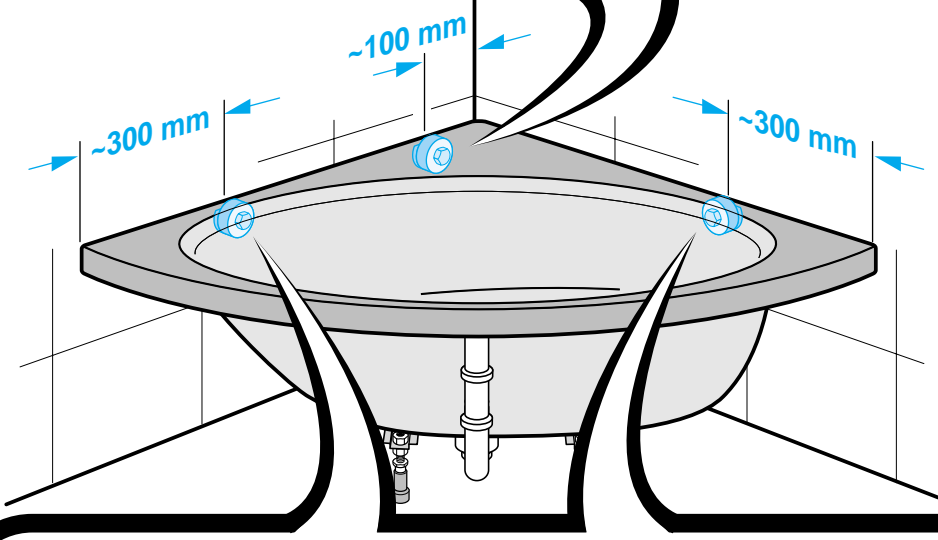
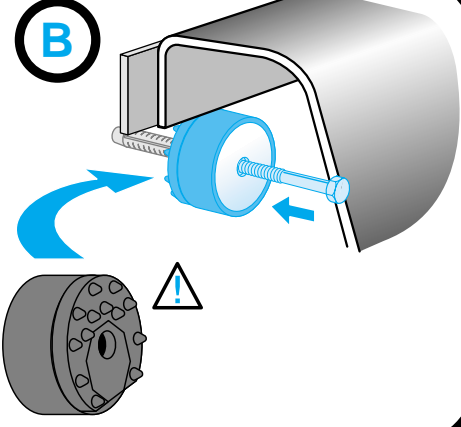
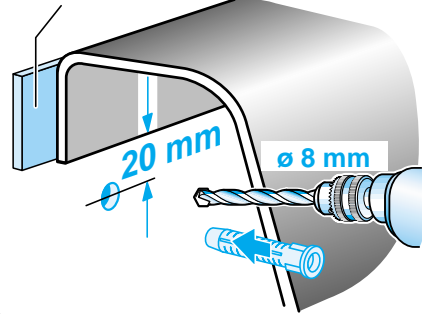
Po zamontowaniu instrukcję montażu proszę przekazać klientowi końcowemu.



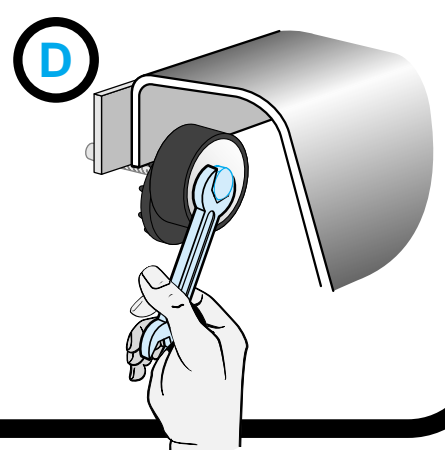
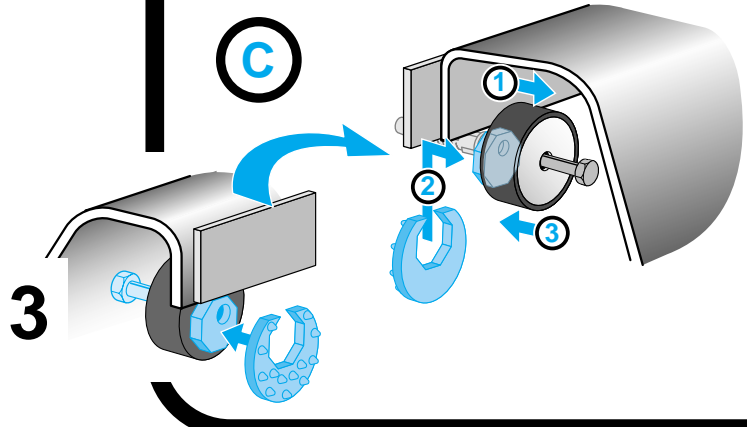
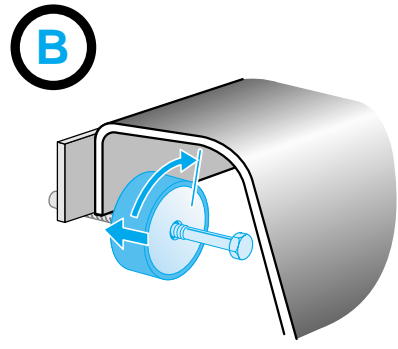
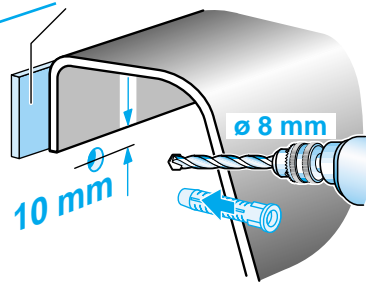


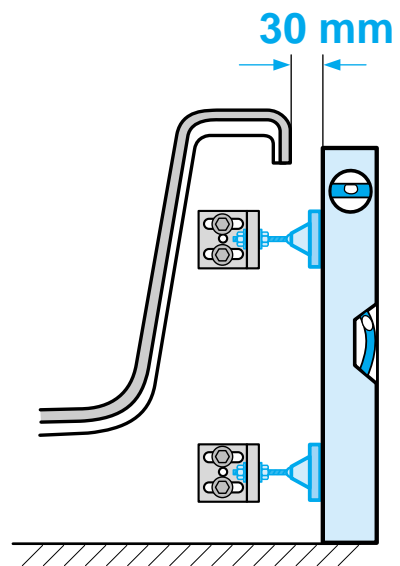
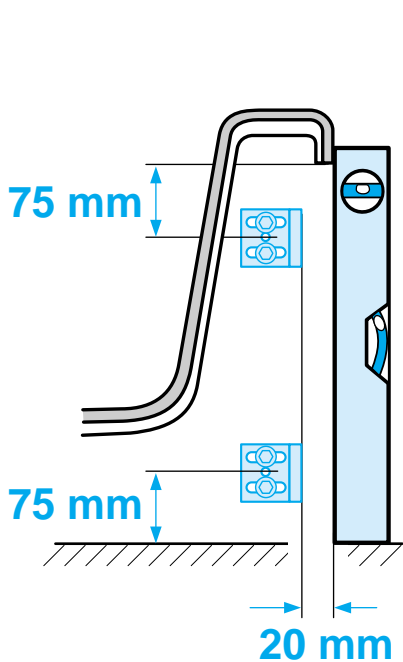
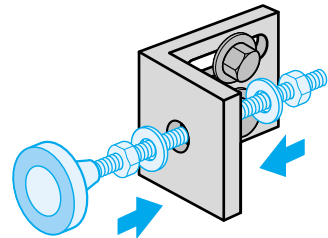
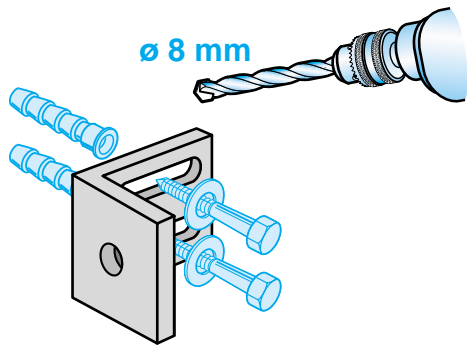
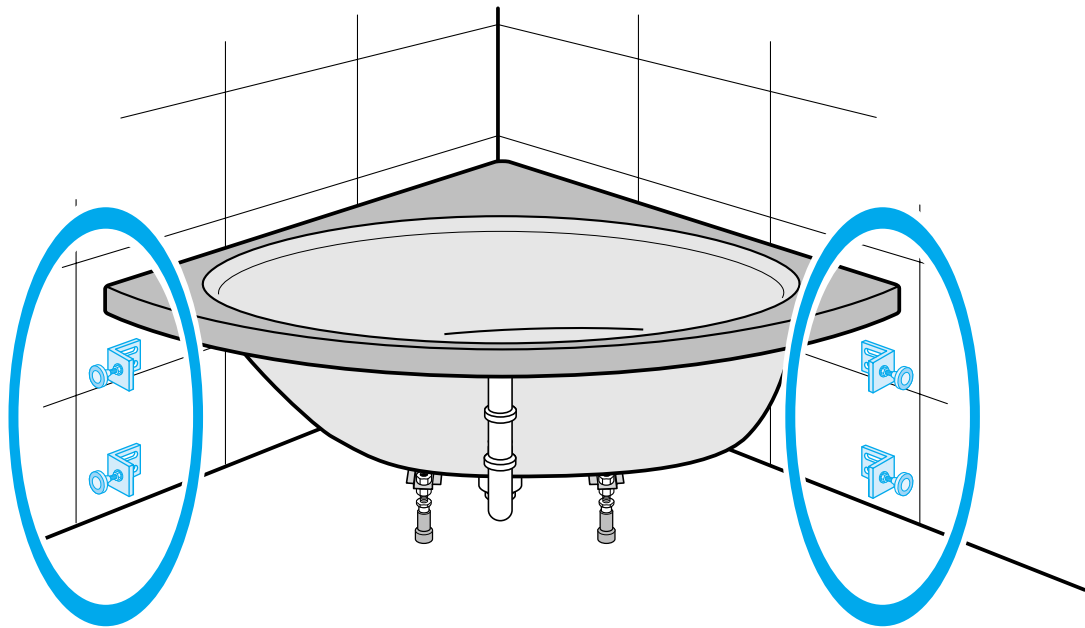
Nicht im Lieferumfang!

A KSD - Sanitärband

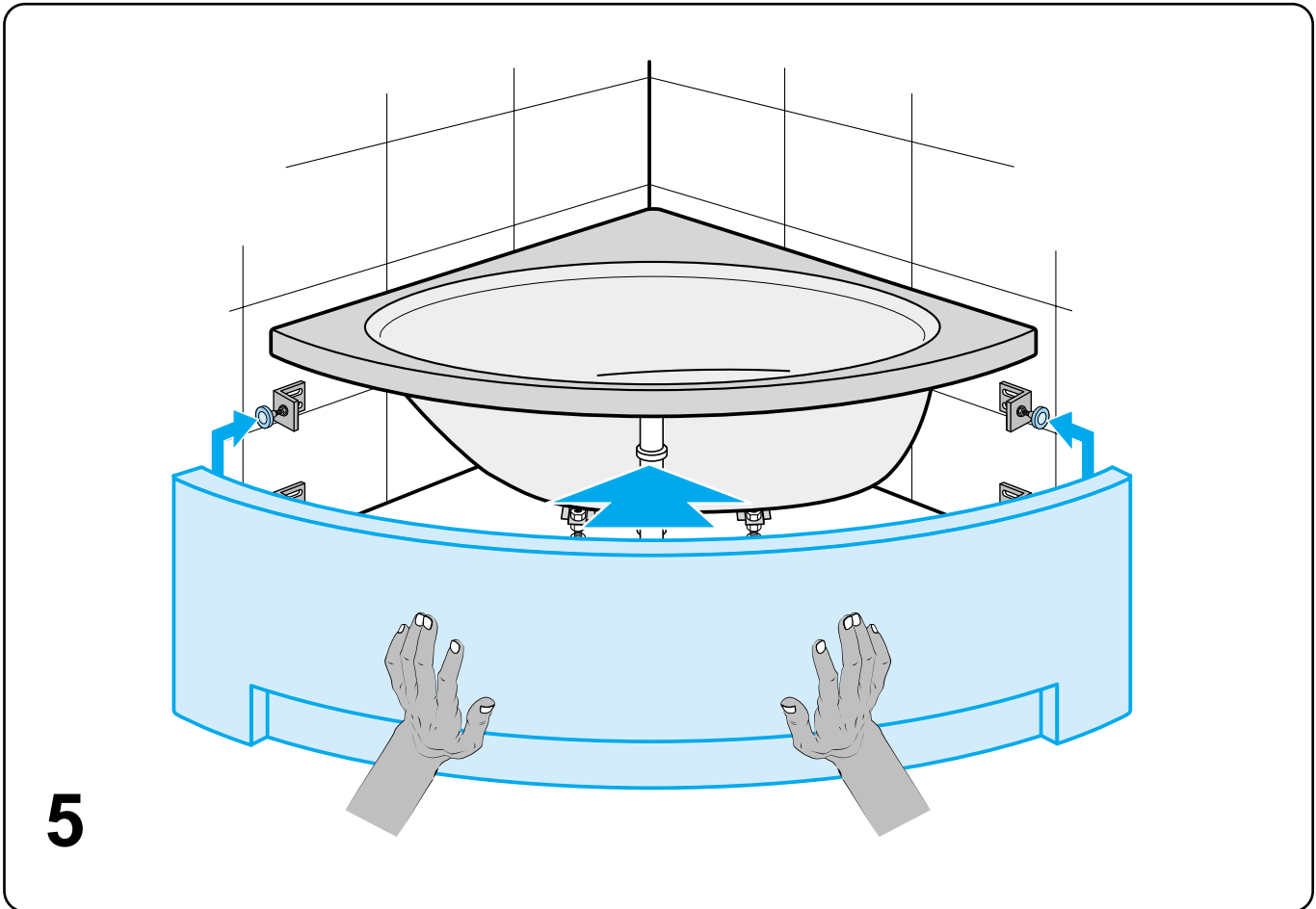


A KSD - Sanitärband

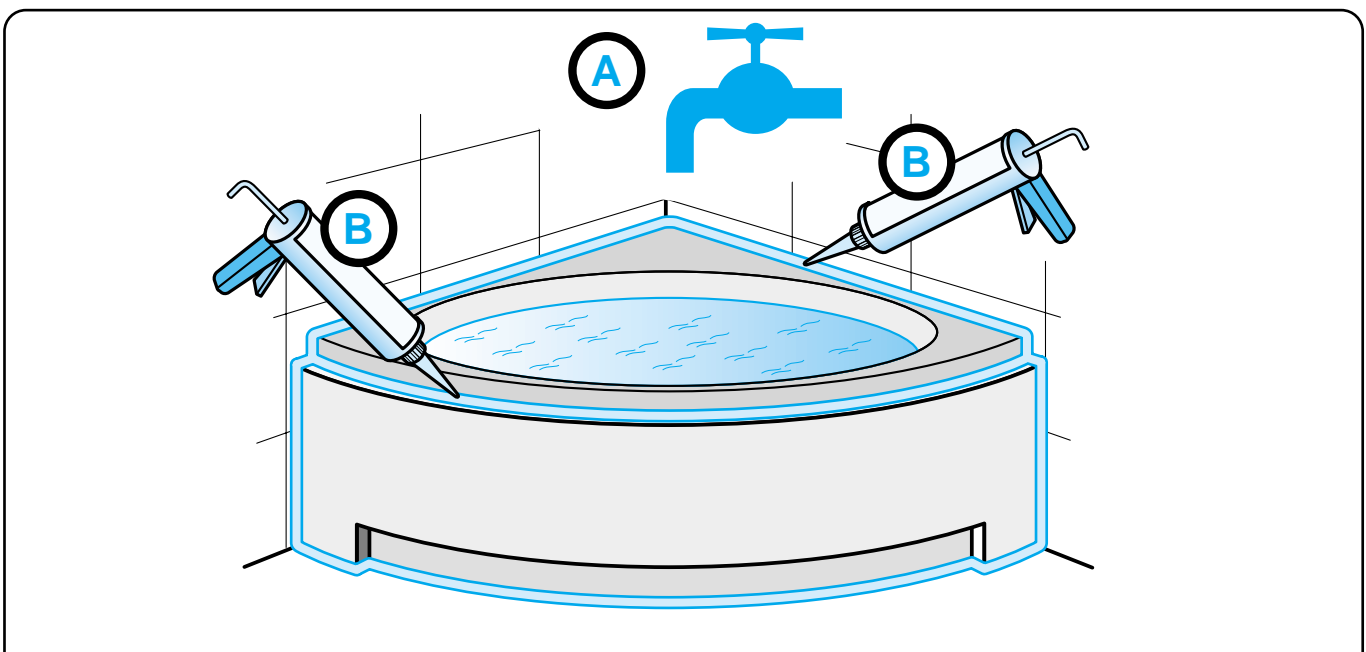




4



5



6

Achtung! Nur Sanitärsilikon verwenden. Bakterizid und Fungizid eingestellt. **Wannenrand entfetten!**

Caution! Use only bactericidal and fungicide sanitary silicone. **Degrease the rim of the bath!**

Attention! Utiliser que du silicone sanitaire bactéricide et fongicide. **Dégraisser le bord de la baignoire!**

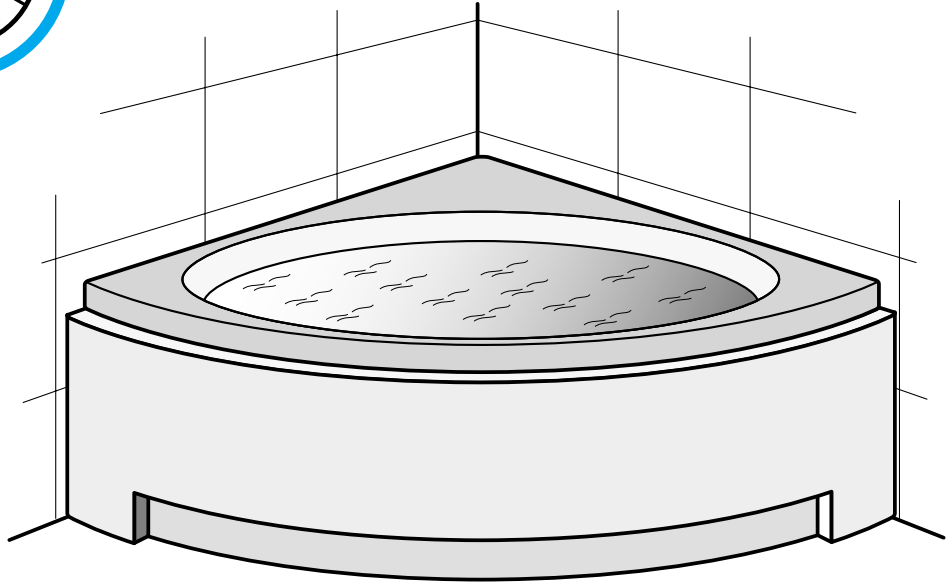
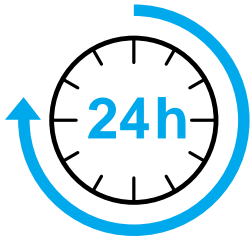
Attenzione! Utilizzare solo silicone battericida e fungicida per sanitari. **Sgrassare il bordo vasca!**

Cuidado! Utilizar solamente silicona sanitaria bactericida y fungicida. **Desengrasar el borde de la bañera!**

Atenção! Utilizar somente silicone para sanitarios, com características bactericidas e fungidas. **Desengordurar o bordo da banheira!**

Attentie! Alleen sanitair siliconen-kit gebruiken. Hieraan zijn bacteriedodene en schimmelwerende bestanddelen toegevoegd. **Badrand ontvetten!**

Uwaga! Stosować tylko silikon sanitarny. **Brzeg wanny odtłuścić!**



7

D Pflegehinweise für DUSCHOLUX Bade- und Duschwannen aus Sanitäracryl

Verehrter Kunde,
 dank der glatten, porenlosen Oberfläche lassen sich die DUSCHOLUX-Acrylwannen leicht mit Wasser abspülen und mit einem feuchten Tuch abwischen. Eine ideale Erleichterung bei stärkerer Verschmutzung oder Verkalkung gibt Ihnen das flüssige DUSCHOLUX-Wannenreinigungsmittel (Best.-Nr 9032), welches Sie bei Ihrem Sanitär-Fachhändler erwerben können. Ein kleiner Spritzer Reinigungsmittel und ein wenig kaltes Wasser genügen, um Ihrer Wanne wieder frischen Glanz zu geben (bitte Anweisung beachten). Bitte verwenden Sie niemals sandhaltige oder körnige Scheuermittel. Verstopfte Abflüsse können mit Rohr- und Abflußfrei gereinigt werden. Die entsprechende Gebrauchsanweisung des jeweiligen Herstellers sind bindend zu beachten, unbedingt danach gründlich mit Wasser nachspülen. Scheuerstellen oder aber auch leichte Kratzer können bei glänzender Oberfläche mit einer Spezialpoliercreme (Inhalt des DUSCHOLUX-Pflege- und Poliersets, Best.-Nr. 699.903200) entfernt werden. Tiefere Kratzer oder Brandflecken werden mit feinem Sandpapier (siehe Inhalt des DUSCHOLUX-Pflege- und Poliersets) vorsichtig beseitigt (bitte Anweisung befolgen), danach mit der Poliercreme behandeln. Matte Oberflächen lassen sich am besten mit einer feinen Stahlwolle (00) behandeln. Wichtig dabei ist, daß das Abschleifen immer in eine Richtung (keine kreisenden Bewegungen) erfolgt

GB How to look after DUSCHOLUX baths and shower trays made from sanitary acrylic material

Dear customer,
 the smooth and poreless surface of our DUSCHOLUX acrylic baths is easy to rinse with water and to wipe clean with a damp cloth. The liquid DUSCHOLUX bath cleaner (Cat. No. 9032) available from your specialist bathroom dealer, helps remove more stubborn deposits and scale. A little spray of the cleaner and a little cold water are sufficient to restore full gloss over your bath (please observe manufacturer's instructions). Never use abrasive media containing sand or grain. Blocked discharge outlets can be freed with suitable dissolving media. It is essential to follow the manufacturer's instructions when using such media and to flush away all residual substances thoroughly with water. Abrasions and small scratches on glossy surfaces can be removed with a special polishing cream (included in the DUSCHOLUX maintenance and polishing kit Cat. No. 699.903200). Deeper scratches or burn spots should be carefully removed with fine sand paper (see the contents of the DUSCHOLUX maintenance and polishing kit observe the instructions) and then polished with the polishing cream. Matt surfaces should be preferably treated with superfine steel wool (00). Always rub in one direction (no circling movements).

F Instructions d'entretien des baignoires et bacs à douche DUSCHOLUX en acrylique pour sanitaires

Cher client,
 Grâce à leur surface lisse et non-poreuse, les baignoires en acrylique DUSCHOLUX se laissent facilement rincer et nettoyer avec un chiffon humide. En cas d'encrassement ou d'entartrage, le produit de nettoyage pour baignoires DUSCHOLUX (No de commande 9032), disponible chez votre spécialiste du sanitaire, vous apporte la solution idéale. Quelques gouttes de ce produit mélangées à un peu d'eau froide suffiront à rendre à votre baignoire son éclat initial (veuillez respecter les instructions d'application!). Ne jamais utiliser de produits abrasifs sablonneux ou granuleux. Les écoulements obstrués peuvent être dégagés à l'aide de produits déboucheurs. Respecter toujours strictement les modes d'emploi des fournisseurs respectifs et veiller à rincer abondamment à l'eau. Les traces de frottement ou les éraflures légères sur les surfaces polies se laissent traiter avec une crème à polir spéciale (contenu du set de nettoyage et de polissage DUSCHOLUX, No de commande 699.903200). Des rayures plus profondes ou des taches de brûlure s'enlèvent prudemment avec du papier-émerie à grains très fins (cf. contenu du set de nettoyage et de polissage DUSCHOLUX) (respecter les instructions), et sont traitées ensuite avec la crème à polir. Les surfaces mates se nettoient le mieux avec de la laine d'acier très fine (00). Il est important d'effectuer le ponçage toujours dans la même direction (pas de mouvements circulaires).

I Istruzioni per la pulizia vasche e piatti doccia in acrilico DUSCHOLUX

Egregio cliente,
 grazie alla superficie completamente liscia, priva di pori, le vasche in acrilico DUSCHOLUX si possono pulire facilmente con acqua ed un panno umido. Per una perfetta pulizia in caso di molto sporco o deposito di calcare abbiamo il detergente liquido DUSCHOLUX (n° d'ordine 9032) che può trovare dal suo rivenditore sanitario di fiducia. Basta una piccola spruzzata di detergente DUSCHOLUX ed un po' di acqua fredda e la vasca torna pulita e lucida come nuova (seguire le istruzioni d'uso). Mai usare prodotti in polvere o abrasivi! Gli scarichi otturati possono essere liberati con gli appositi prodotti in commercio. Seguire attentamente le istruzioni riportate dalla casa produttrice e non dimenticare di sciacquare accuratamente dopo l'uso. Graffi o piccoli sfregamenti della superficie possono essere eliminati dalle vasche lucide con l'apposita crema, che si trova nel set DUSCHOLUX (N° d'ordine 699.903200). Per graffi profondi o bruciature usare l'apposita carta smerigliata (contenuta nel set sopraccitato) e di seguito lucidare con la crema. Le superfici opache vanno trattate con una sottile paglietta in acciaio (00). È importante che la retifica venga fatta unidirezionalmente (non in senso rotatorio).

E Instrucciones para la limpieza de las bañeras y platos de ducha acrílicos DUSCHOLUX

Estimado Cliente,
 Gracias a su superficie lisa y no porosa, las bañeras acrílicas DUSCHOLUX permiten una limpieza fácil con agua y un paño húmedo. Para una limpieza profunda y eliminación de restos de cal, el jabón líquido de bañeras DUSCHOLUX (ref. 9032) es la ayuda ideal. Puede adquirirlo en las tiendas de saneamiento. Un pequeño chorro del Jabon DUSCHOLUX y agua fría, son suficientes para darle nuevo brillo a su bañera (Siga las instrucciones). No debe usar nunca productos de limpieza abrasivos ni arenosos. Los desagües atascados, puede limpiarlos con productos desatascadores del mercado. Debe seguir correctamente las instrucciones del respectivo fabricante y sobretodo enjuagar despúies con abundante agua. Rozaduras o ligeros rasguños en las bañeras o platos de ducha brillantes, puede eliminarlos con una crema pulidora especial (incluida en el set de limpieza y pulido DUSCHOLUX ref. 699.903200). Rasguños más profundos o manchas de quemaduras, pueden eliminarse con un papel de lija fino (contenido en el set mencionado), siga las instrucciones, y despues ser tratados con la crema pulidora. Las superficies opacas, es mejor tratarlas con una lana de acero fina (00). Es importante que se lije siempre en el mismo sentido (nunca con movimientos circulares).

P Instruções para limpeza das banheiras e bases acrílicas DUSCHOLUX

Estimado cliente,
 Graças à sua superfície lisa e não porosa, as banheiras acrílicas DUSCHOLUX permitem uma limpeza fácil com água e um pano húmido. Para limpeza mais profunda e eliminação dos restos de calcário, o sabão líquido DUSCHOLUX (ref 9032) é a ajuda ideal. Pode adquiri-lo nas casas de materiais casa de banho. Uma pequena quantidade de sabão DUSCHOLUX e água fria, são suficientes para voltar ao seu anterior brilho. (siga as instruções) Não deve usar nunca produtos de limpeza abrasivos ou arenosos. Os es gotos entupidos devem limpar-se com produtos apropriados. Deve seguir correctamente as instruções do fabricante. Ligeiros riscos nas banheiras ou bases de duche brilhantes, podem eliminar-se com creme de polir especial (incluída no conjunto de limpeza e de polimento DUSCHOLUX ref 699.903200). Riscos mais profundos ou manchas de queimaduras podem eliminar-se com lixa fina (incluída no conjunto já mencionado) e depois tratado com creme de polir. As superfícies opacas, devem ser tratadas com palha de aço fina (00). É importante que se lixe sempre no mesmo sentido (nunca com movimentos circulares).

NL Onderhoudsvoorschrift voor DUSCHOLUX baden en douchebakken van sanitairacryl

Geachte klant,
 Dank zij het gladde porie-vrije oppervlak kunt u de DUSCHOLUX badkuip of douchebak eenvoudig met water afspóelen en met een vochtige doek nadrogen. In geval van sterke vervuiling of kalkaanslag is er het ideale reinigingsmiddel de DUSCHOLUX badkuipreiniger bestel nr. 9032, dat u bij elke sanitairvakhandel kopen kunt. Een kleine scheut van dit reinigingsmiddel en een beetje koud water zijn genoeg om uw badkuip of douchebak weer nieuwe glans te geven. (Lees goed de gebruiksaanwijzing). Gebruik nooit zandhoudende, korrelige of vloeibare schuurmiddelen. Een verstopte afvoer kan gereinigd worden met ontstoppingsmiddel (caustic-soda), de gebruiksaanwijzing hiervoor goed opvolgen. Hierna met schoon water grondig naspóelen. Matte plekken of kleine krassen kunnen bij baden met een glans oppervlak gemakkelijk behandeld worden met de DUSCHOLUX onderhouds-en polijstset, bestel nr. 699.903200 Diepe krassen of brandverkleuringen kunt u ook met deze set behandelen. Matte oppervlakken kunnen het beste behandeld worden met staalwol 00. Belangrijk is dat het slijpen in een richting gebeurt. Geen cirkelende beweging. Na het schuren de plek met spiritus schoonmaken en dit laten verdampen.

PL Wskazówki dotyczące pielęgnacji brodzików, ścian bocznych (akrylowych) i dachów kabin parowych

Szanny Kliencie,
 Dzięki gładkiej, wolnej od porów powierzchni, wanny firmy Duscholux można łatwo utrzymać w czystości poprzez opłukanie wodą i wytarcie wilgotną szmatką. Przy silnym zabrudzeniu lub osadzeniu kamienia zaleca się użycie środka do pielęgnacji firmy Duscholux. Nigdy nie należy używać środków czyszczących ostrych ziarniste cząstki. Zmatowienia, zarysowania w przypadku wanień w kolorach błyszczących można usunąć przy pomocy pasty polerskiej (zawarta w zestawie do polerowania i pielęgnacji firmy Duscholux - Nr. zam. 699.903200). Głębokie rysy usuwa się ostrożnie przy pomocy zawartego w zestawie do polerowania i pielęgnacji papieru ściernego a następnie pastą polerską. (Patrz zawartość zestawu do polerowania i pielęgnacji firmy Duscholux).



DUSCHOLUX Niederlassungen und Vertretungen · Branches and representatives · Filiales et représentations · Filiali e rappresentanze · Sucursales y representaciones · Sucursais e distribuições · Vestigingen en vertegenwoordigingen · Przedstawicielstwa

DUSCHOLUX GmbH (Deutschland)

Postfach 1163 · D-69191 Schriesheim
Tel. 00 49 / 0 62 03 / 1 02 - 0
Fax 00 49 / 0 62 03 / 10 23 90

DUSCHOLUX FRANCE - Paris (Frankreich)

1, rue Ampère · B.P. No. 70
Z.I. de la Grande Couture
F-95503 Gonesse Cedex
Tel. 0 0 33 / 1 39 87 52 00 · Fax 00 33 / 1 39 85 01 34

SHOWERLUX U.K. Ltd. (Grossbritannien)

Sibree Road · Coventry
West Midlands CV3 4EL · Great Britain
Tel. 00 44 / 24 76 63 94 00
Fax 00 44 / 24 76 30 54 57

SHOWERLUX (Cork) Ltd. (Irland)

Castle Road 10 · Little Island (Cork Ireland)
Tel. 0 03 53 / 2 14 35 39 04
Fax 0 03 53 / 2 14 35 36 08

PROVENTA S.r.l.

Via Beato Arrigo, 25/Selig Heinrich Straße 25
I-39100 Bolzano/Bozen
Tel. 00 39 / 04 71 / 98 30 42
Fax 00 39 / 04 71 / 98 29 93

DUSCHOLUX S.A. (Luxembourg)

Rue d'Uebersyren · L - 6930 Mensdorf
Tel. 0 03 52 / 7 70 72 11 · Fax 0 03 52 / 7 70 17

DUSCHOLUX GmbH & Co. KG (Österreich)

Am Kirchenholz 2 · A - 4063 Hörsching
Tel. 00 43 / 7 22 17 08 · Fax 00 43 / 7 22 17 08 00

DUSCHOLUX AG (Schweiz)

C.F.L.-Lohnerstraße 30 · CH - 3645 Gwatt -Thun
Tel. 00 41 / 3 33 34 41 11
Fax 00 41 / 3 33 34 43 35
E-Mail: info@duscholux.ch

DUSCHOLUX Ibérica S.A. (Spanien)

Sector A, Calle 60, Numero 20
(Zona Franca) · E - 08040 Barcelona
Tel. 00 34 / 9 32 23 44 44
Fax 00 34 / 9 32 23 46 50

NV DUSCHOLUX BELGIUM SA (Belgien)

E40 Business Park · Sterrebeekstraat 181 C1-C2
B - 1930 Zaventem / Brussels
Tel. 00 32 / 27 15 20 80
Fax 00 32 / 27 25 56 36

DUSCHOLUX NEDERLAND B.V.

Hagenweg 1 F - NL - 4131 LX Vianen
Postbus 143 - NL - 4130 EC Vianen
Tel. 00 31 / 3 47 32 30 00
Fax 00 31 / 3 47 32 07 79
Technische dienst Tel. 0031 / 3 47 32 30 20
Verkoopafdeling Tel. 0031 / 3 47 32 30 23
E-Mail: info@duscholux.nl

DUSCHOLUX SUOMI NOVASOL OY (Finnland)

Hakkilankaari 7 b
SF - 01380 Vantaa
Tel. 0 03 58 / 9 / 8 38 60 10
Fax 0 03 58 / 9 / 83 86 01 11

**DUSCHOLUX NORGE
VVS MARKETING AS (Norwegen)**

Syretannet 41 · Postboks 4133
N - 3048 Drammen
Tel. 00 47 / 32 27 60 70 · Fax 00 47 / 32 27 60 99

**DUSCHOLUX SVERIGE
VVS MARKETING AB (Schweden)**

Sjövisbacken 10 · S - 117 43 Stockholm
Tel. 00 46 / 87 09 00 99 · Fax 00 46 / 87 09 00 09

DUSCHOLUX DENMARK

CASSØE (Dänemark)
Sakskobingvel 10 · DK-7400 Herning
Tel. 00 45 / 97 12 74 00 · Fax 00 45 / 97 12 24 40

SHOWERLUX S.A. (PTY) Ltd. (Südafrika)

Corner Director Road & Belgrade Ave
Aeroporto Industrial Estate · Gauteng
Tel. 00 27 / 1 19 74 -12 75
Fax 00 27 / 1 19 74 - 60 75

DUSCHOLUX (Siam) Ltd. (Thailand)

Chonburi Industrial Estate (Bowin)
No. 359 Moo 6, Highway 331 · K.M. 91
Amphur Sriracha, Chonburi 20230
Tel. 00 66 / 38-34 58 68-71
Fax 00 66 / 38-34 58 72

DUSCHOLUX Polska Sp.z.oo.

Jablonowo / k. Warszawa
05-552 Wólka Kosowska
Tel. 00 48 / 22 756 13 27
Fax 00 48 / 22 756 13 28