

PrimeLine Eckbadewanne mit/ohne Schürze

Montageanleitung
Installation instructions
Instruction de montage
Istruzione di montaggio
Instrucciones de montaje
Montagevoorschrift
Montażu

Eckbadewanne mit/ohne Schürze
Corner bath tub w/o skirting panel
pour baignoires angulaires avec/sans tablier
vasca da bagno con/senza rivestimento
para băneras angulares con/fuera fadón
voor de hoeckbaden met/zonder plint
Brodzig i obudowa

PrimeLine 245/246
247/248
249/250
251*/252*
253*/254*

(D) Achtung:

Vor der Montage Produkte auf Transportschäden untersuchen. Für Schäden an bereits montierten Produkten kann keine Haftung übernommen werden.

(GB) Warning:

Examine all items for damage which may have been caused in transit before starting installation work. No liability can be accepted once items have been installed. This product must be fitted onto tiled walls.

(F) Attention:

Avant le montage, contrôler si le produit n'a pas subi dommage pendant le transport. Aucune responsabilité ne pourra être assumée pour des produits déjà montés.

(I) Attenzione:

Prima del montaggio verificare che il prodotto non abbia subito danni di trasporto. Per danni a prodotti già montati non si assumono responsabilità.

(E) Atención:

Antes de la instalación, revise el producto respecto a posibles daños de transporte. No podemos responder de los daños una vez instalado el producto.

(P) Atenção:

Antes da instalação verifique o produto para detectar possíveis danos de transporte. Não nos responsabilizamos por danos uma vez instalado o produto.

(NL) Attentie:

Controleer het product op transportschade alvorens het te monteren. Voor schade aan reeds gemonteerde delen kann geen aansprakelijkheid aanvaard worden.

(PL) Uwaga:

Przed montażem produkt musi być sprawdzony pod kątem uszkodzeń transportowych. Uszkodzenia zgłoszone po zamontowaniu nie mogą być podstawą reklamacji.

(D)

Montageanleitung für den Fachhandwerker!

Montageanleitung nach erfolgter Montage dem Endkunden übergeben.

(GB)

Assembly instructions for skilled tradesmen!

Pass the instructions on to the customer after assembly.

(F)

Notice de montage pour l'artisan spécialisé!

Remettez cette notice de montage au client final une fois le montage effectué.

(I)

Istruzioni di assemblaggio per esercenti specializzati!

Dopo l'assemblaggio, inoltrare le relative istruzioni al cliente.

(E)

Manual de montaje para el trabajador especializado!

Devolución del manual al cliente tras el montaje.

(P)

Manual de Montagem para o trabalhador especializado!

Devolução do Manual de Montagem ao cliente, após a realização da montagem.

(NL)

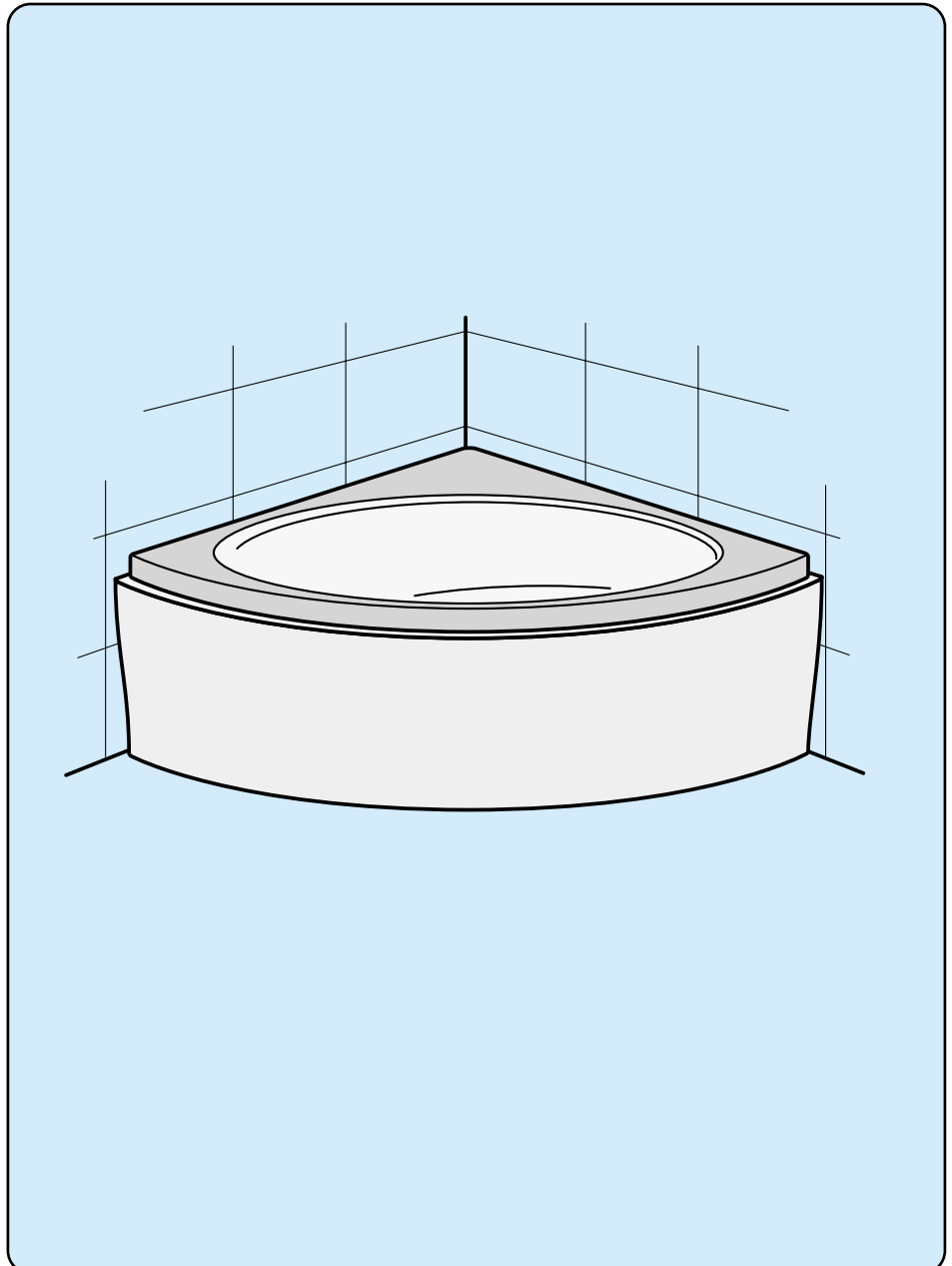
Montagehandleiding voor de installateur!

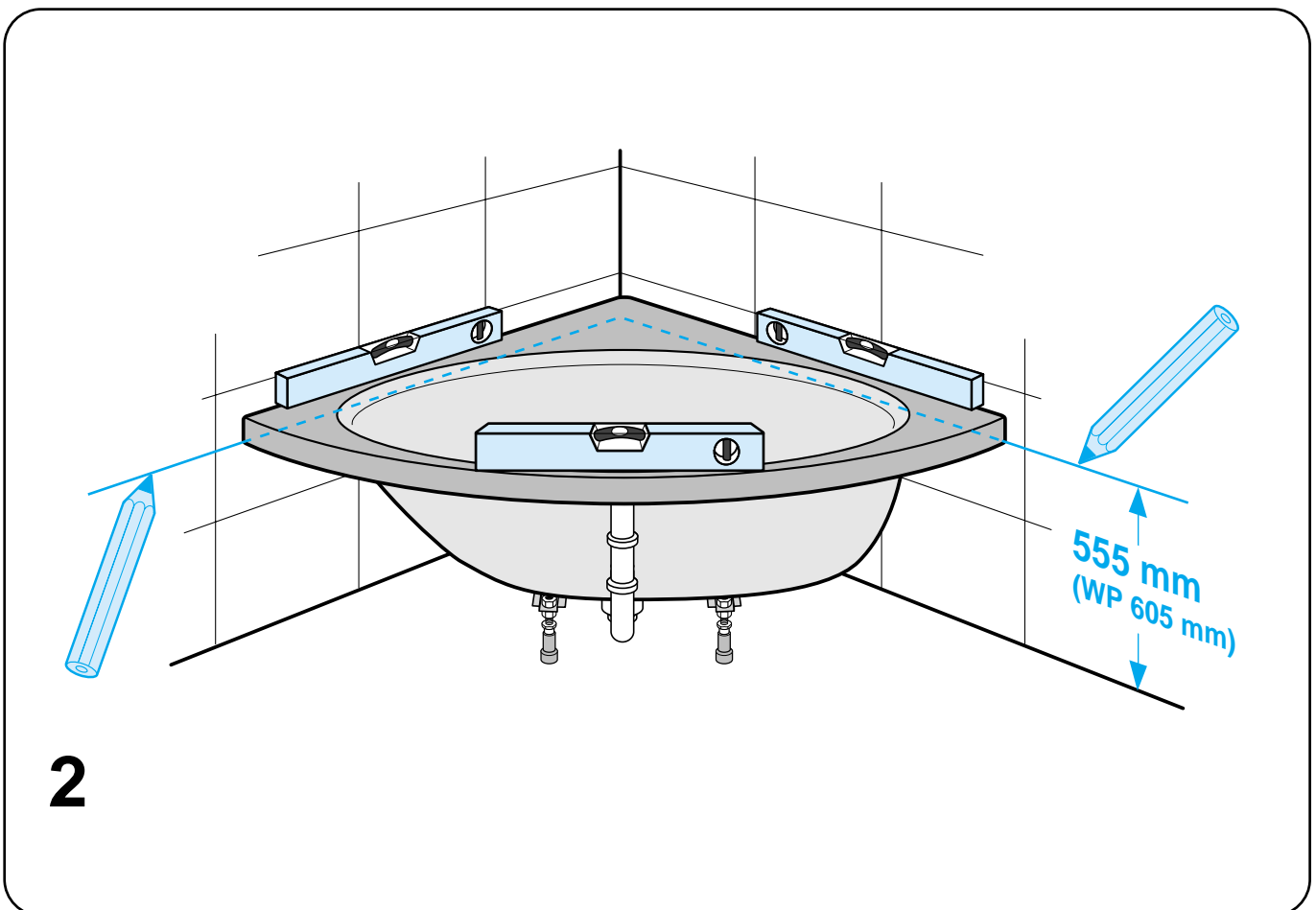
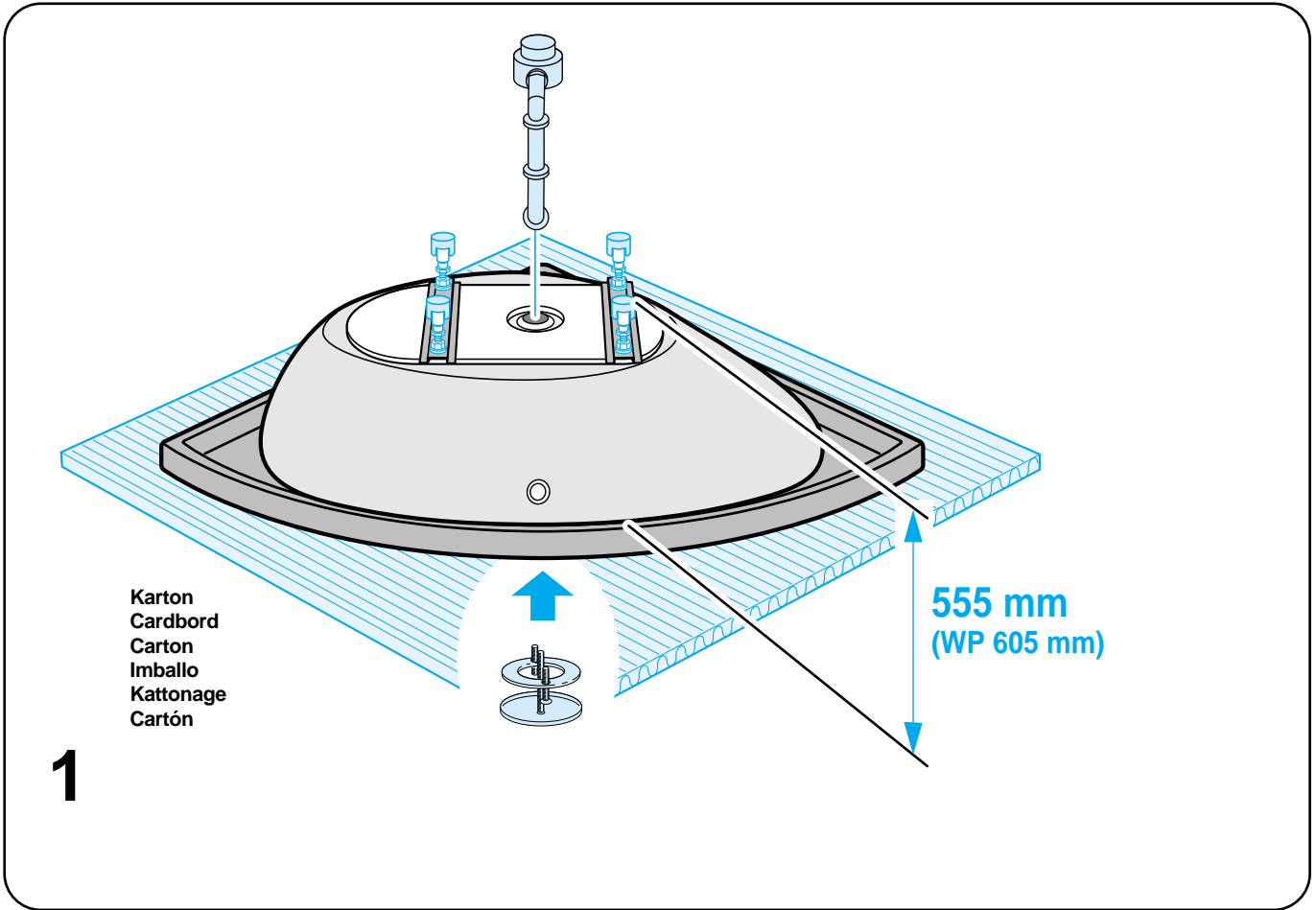
Na de installatie deze montagehandleiding aan de klant geven. Hierin staan de bestelnummers voor reserveonderdelen.

(PL)

Instrukcja montażu dla instalatora!

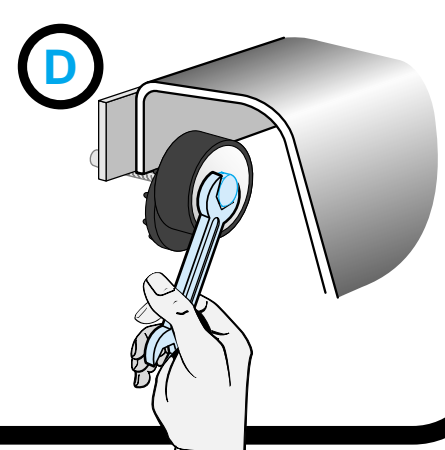
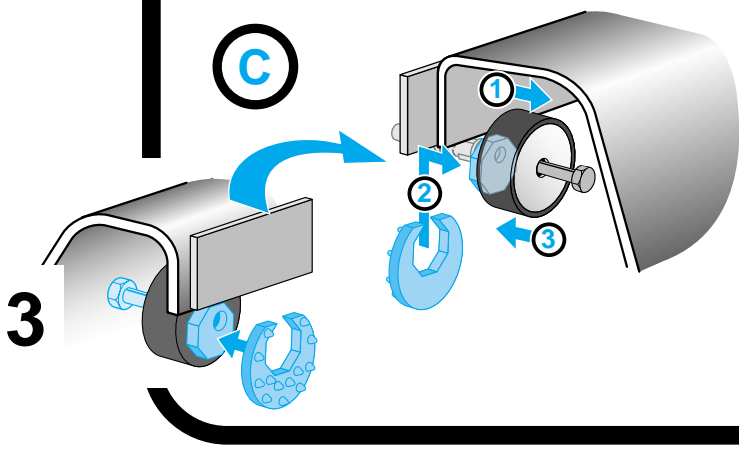
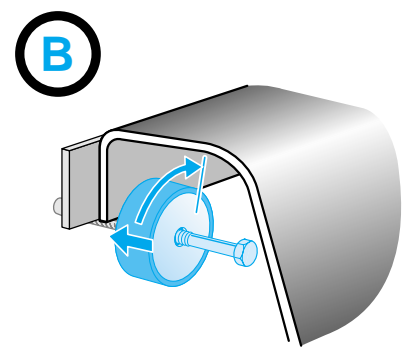
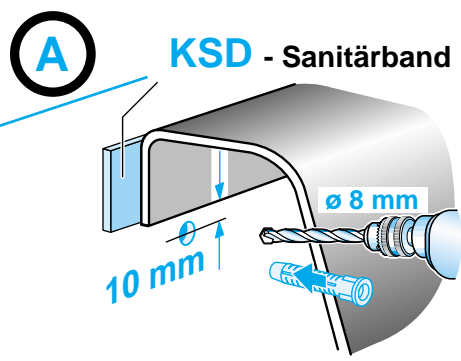
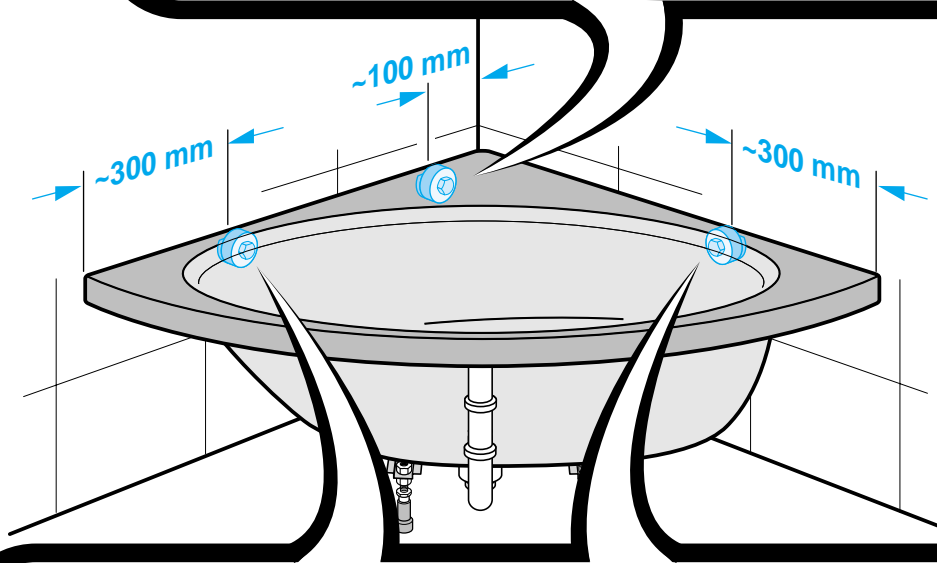
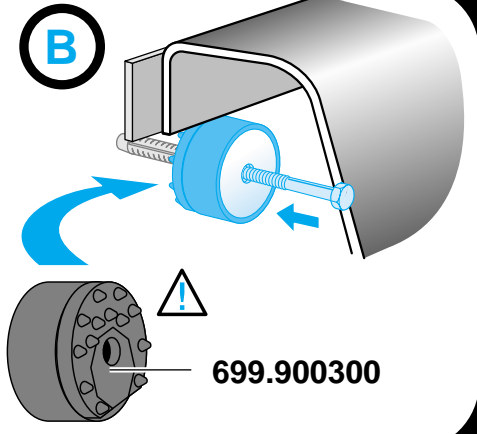
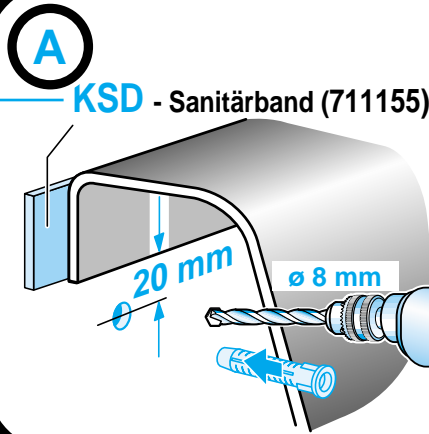
Po zamontowaniu instrukcję montażu proszę przekazać klientowi końcowemu.





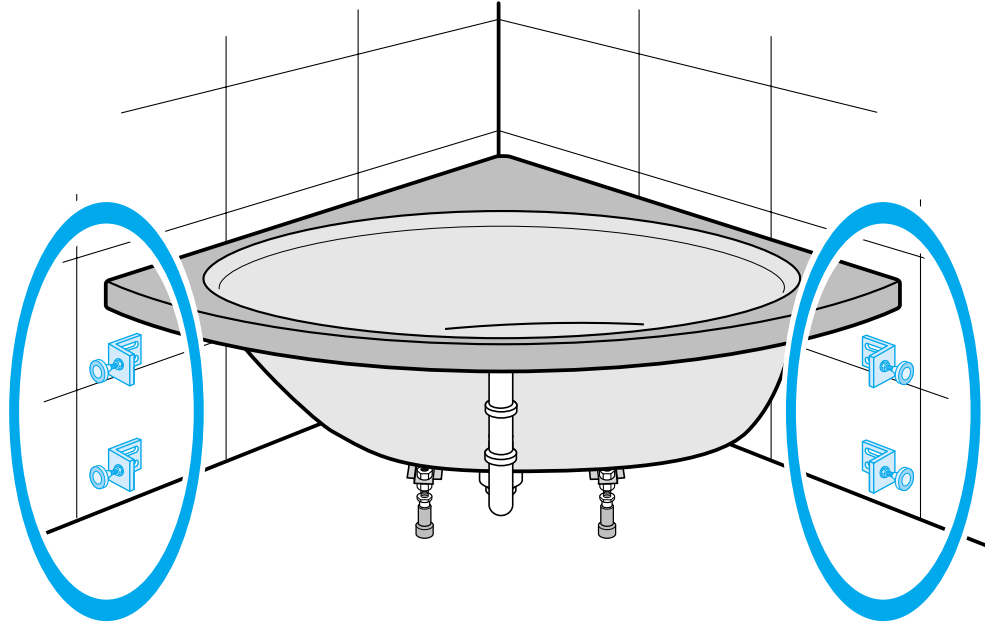
Nicht im Lieferumfang!

Übersetzung

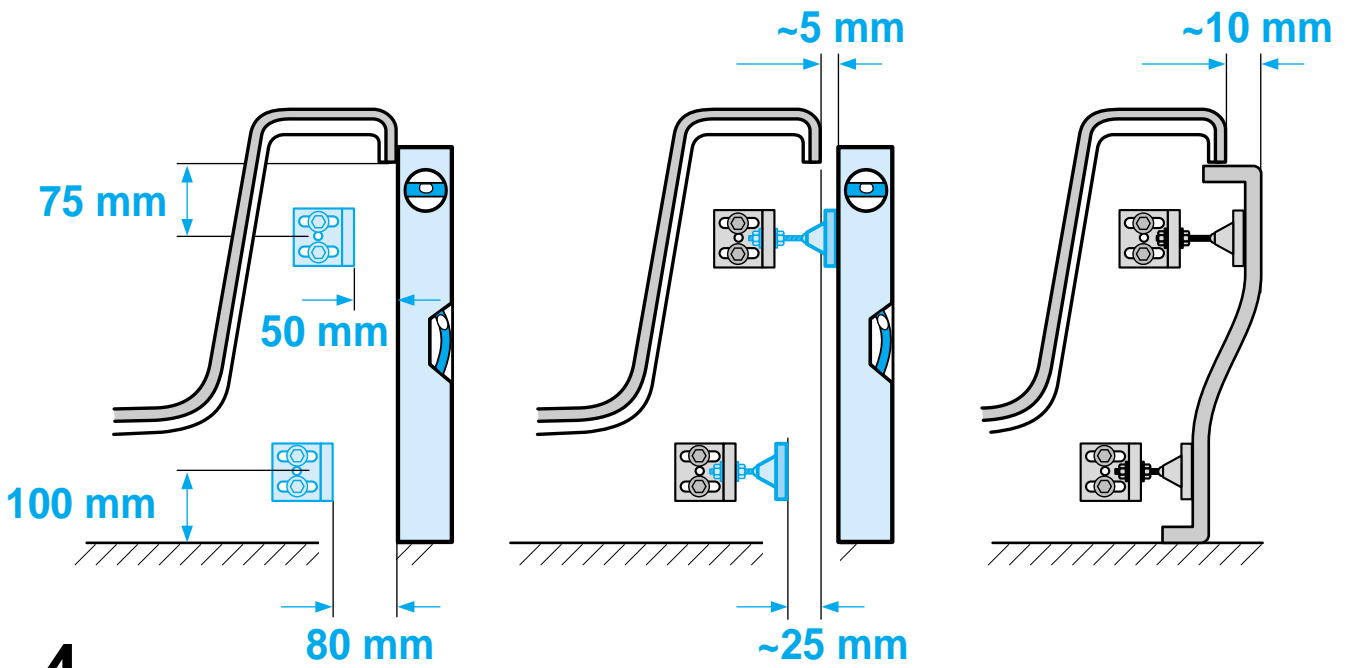
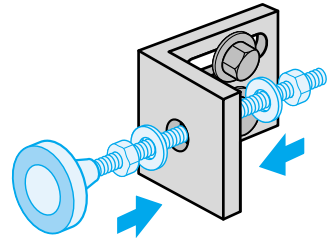
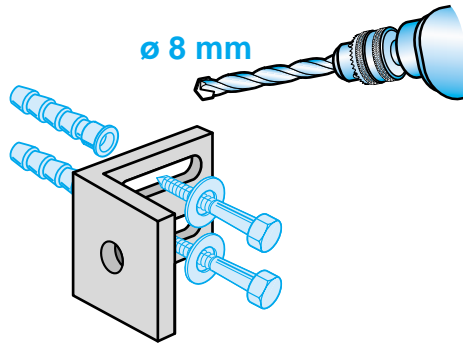


Option 245/246
247/248
249/250

~~251*/252*~~
~~253*/254*~~



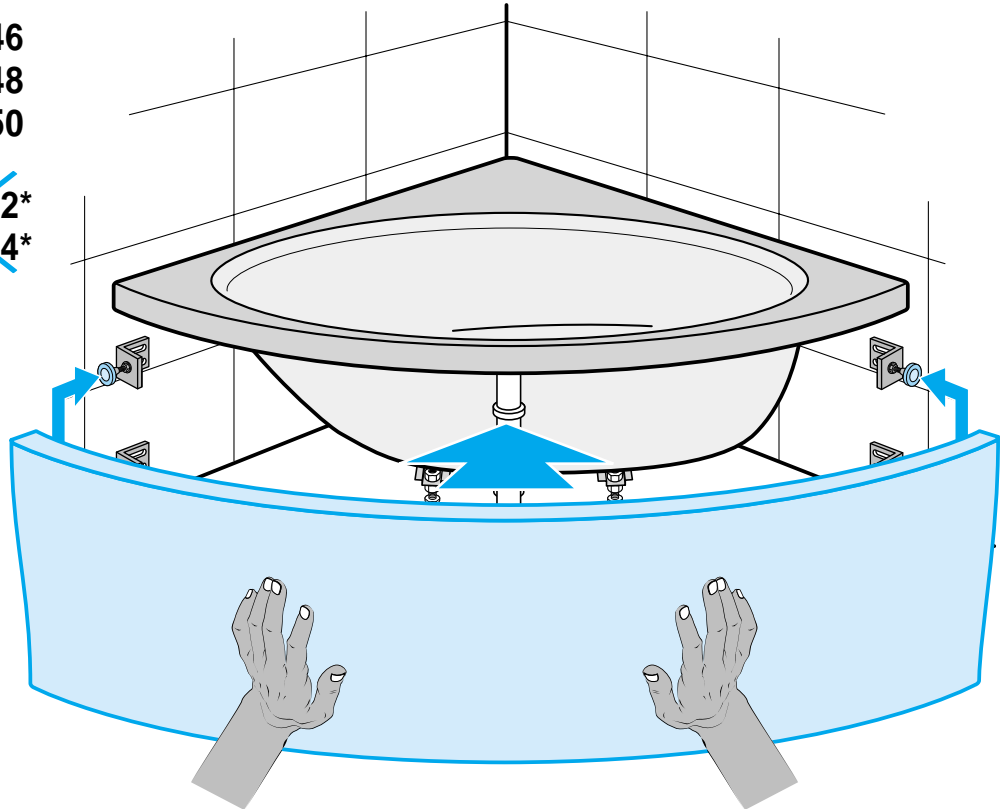
ø 8 mm



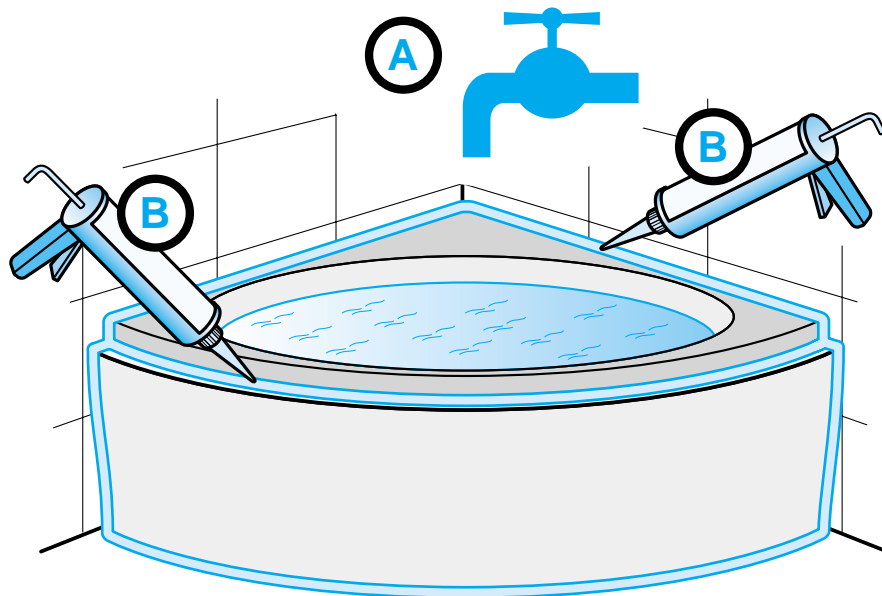
4

Option 245/246
247/248
249/250

~~251*/252*~~
~~253*/254*~~



5



Achtung! Nur Sanitärsilikon verwenden. Bakterizid und Fungizid eingestellt. **Wannenrand entfetten!**

Caution! Use only bactericidal and fungicide sanitary silicone. **Degrease the rim of the bath!**

6

Attention! Utiliser que du silicone sanitaire bactéricide et fongicide. **Dégraissier le bord de la baignoire!**

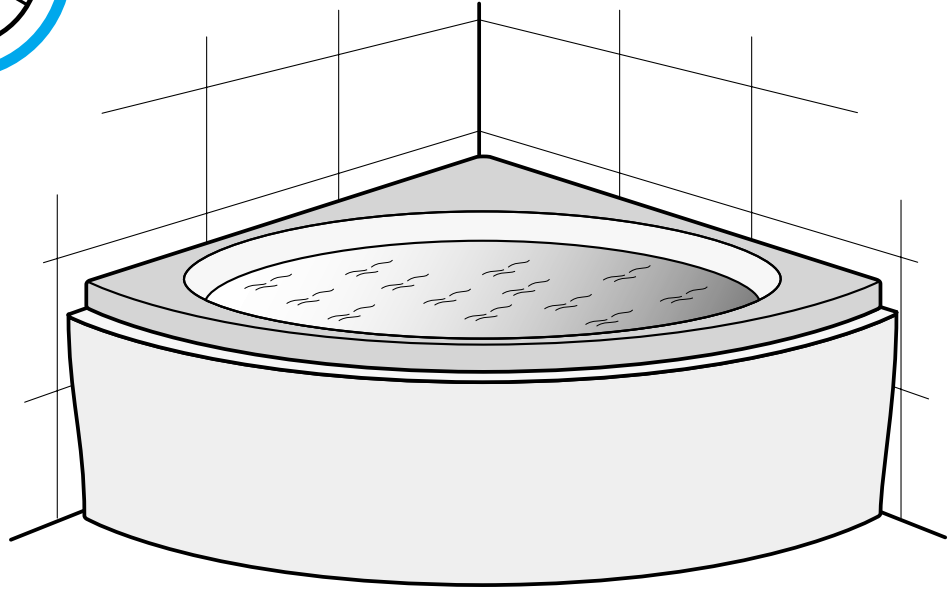
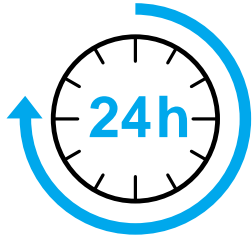
Attenzione! Utilizzare solo silicone battericida e fungicida per sanitari. **Sgrassare il bordo vasca!**

Cuidado! Utilizar solamente silicona sanitaria bactericida y fungicida. **Desengrasar el borde de la bañera!**

Atenção! Utilizar somente silicone para sanitarios, com características bactericidas e fungicidas. **Desengordurar o bordo da banheira!**

Attentie! Alleen sanitair siliconen-kit gebruiken. Hieraan zijn bacteriedodene en schimmelwerende bestanddelen toegevoegd. **Badrand ontvetten!**

Uwaga! Stosować tylko silikon sanitarny. **Brzeg wanny odtłuścić!**



7