

Duscho FREE Caprivi

Montageanleitung
Installation instructions
Instruction de montage
Istruzione di montaggio

Instrucciones de montaje
Instruções de montagem
Montagevoorschrift
Instrukcja montażu

D Achtung: Vor der Montage Produkte auf Transportschäden untersuchen. Für Schäden an bereits montierten Produkten kann keine Haftung übernommen werden.	GB Warning: Examine all items for damage which may have been caused in transit before starting installation work. No liability can be accepted once items have been installed. This product must be fitted onto tiled walls.	F Attention: Avant le montage, contrôler si le produit n'a pas subi dommage pendant le transport. Aucune responsabilité ne pourra être assumée pour des produits déjà montés.	I Attenzione: Prima del montaggio verificare che il prodotto non abbia subito danni di trasporto. Per danni a prodotti già montati non si assumono responsabilità.	E Atención: Antes de la instalación, revise el producto respecto a posibles daños de transporte. No podemos responder de los daños una vez instalado el producto.	P Atenção: Antes da instalação verifique o produto para detectar possíveis danos de transporte. Não nos responsabilizamos por danos uma vez instalado o produto.	NL Attentie: Controleer het product op transportschade alvorens het te monteren. Voor schade aan reeds gemonteerde delen kann geen aansprakelijkheid aanvaard worden.	PL Uwaga: Przed montażem produkt musi być sprawdzony pod kątem uszkodzeń transportowych. Uszkodzenia zgłoszone po zamontowaniu nie mogą być podstawą reklamacji.
---	--	---	--	---	--	---	--

D
Montageanleitung für den Fachhandwerker!
Montageanleitung nach erfolgter Montage dem Endkunden übergeben.

GB
Assembly instructions for skilled tradesmen!
Pass the instructions on to the customer after assembly.

F
Notice de montage pour l'artisan spécialisé!
Remettre cette notice de montage au client final une fois le montage effectué.

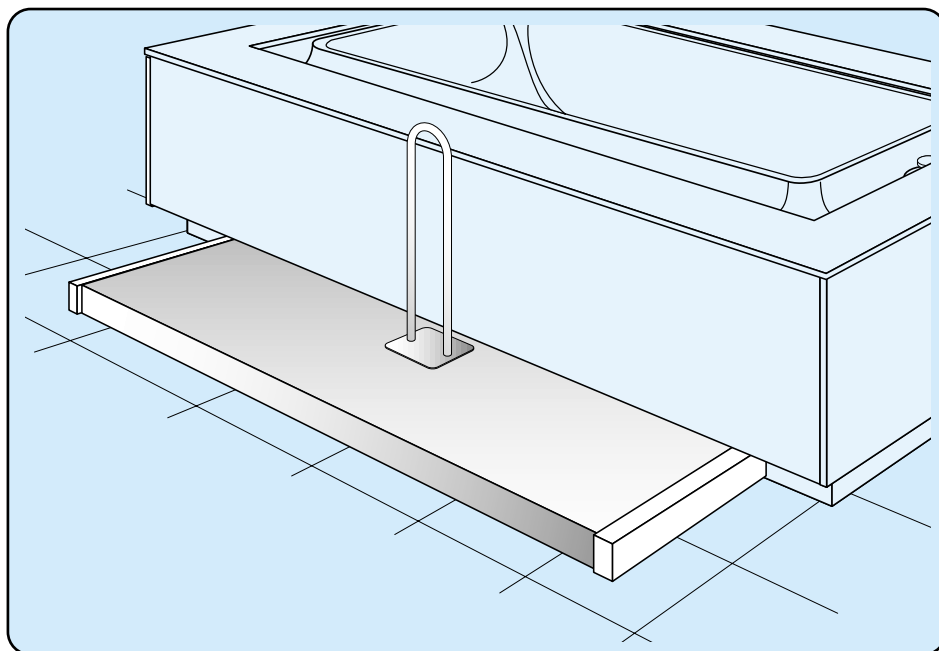
I
Istruzioni di assemblaggio per esercenti specializzati!
Dopo l'assemblaggio, inoltrare le relative istruzioni al cliente.

E
Manual de montaje para el trabajador especializado!
Devolución del manual al cliente tras el montaje.

P
Manual de Montagem para o trabalhador especializado!
Devolução do Manual de Montagem ao cliente, após a realização da montagem.

NL
Montagehandleiding voor de installateur!
Na de installatie deze montagehandleiding aan de klant geven. Hierin staan de bestelnummers voor reserveonderdelen.

PL
Instrukcja montażu dla instalatora!
Po zamontowaniu instrukcję montażu proszę przekazać klientowi końcowemu.



D
ACHTUNG:
Bei Naturstein (z.B. Marmor) nur spezielles Silikon verwenden.

GB
WARNING:
With natural stone (e.g.marble) use only special silikon.

F
ATTENTION:
Pour les pierres naturelles (per exemple, le marbre), utiliser uniquement du silicone special.

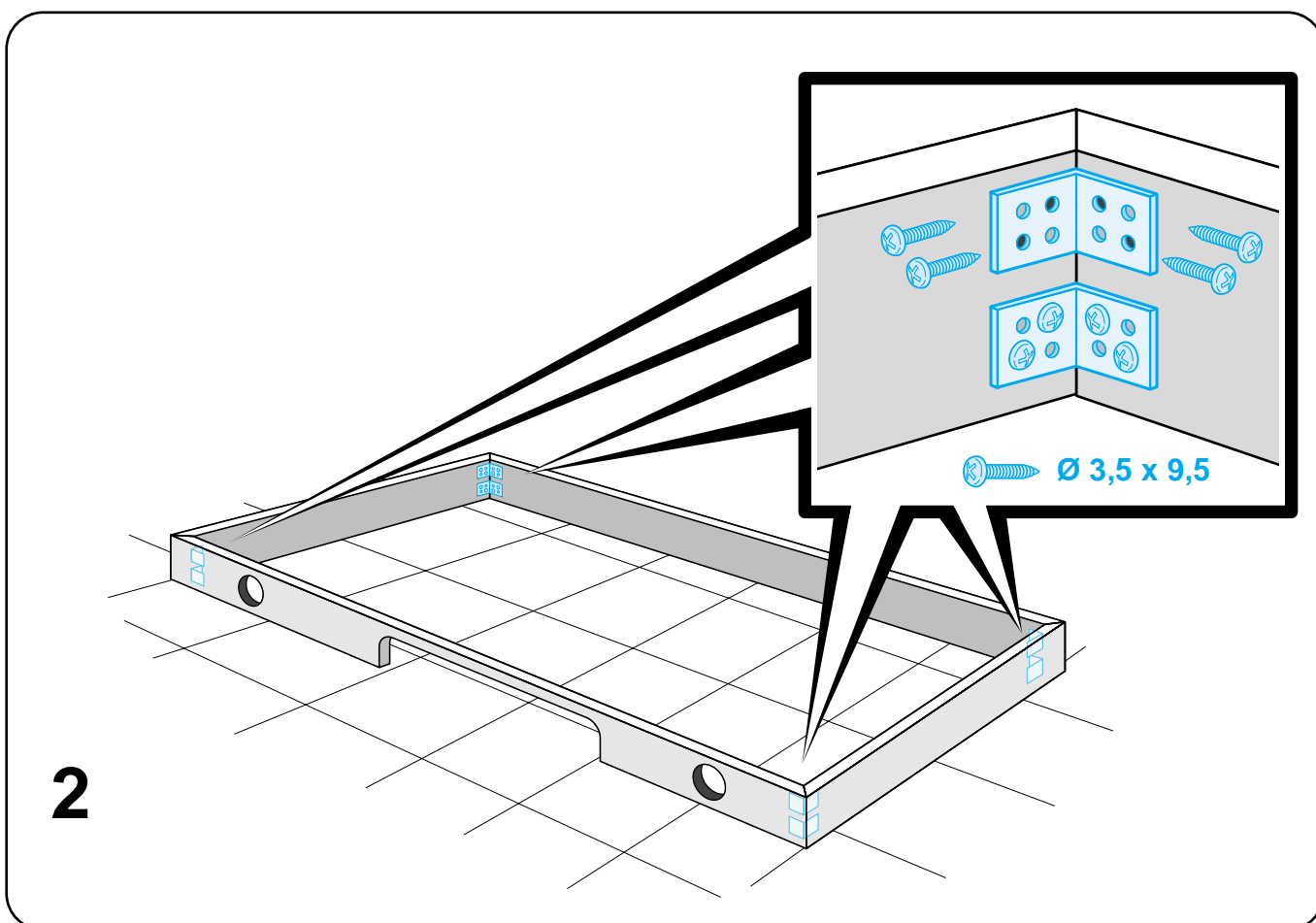
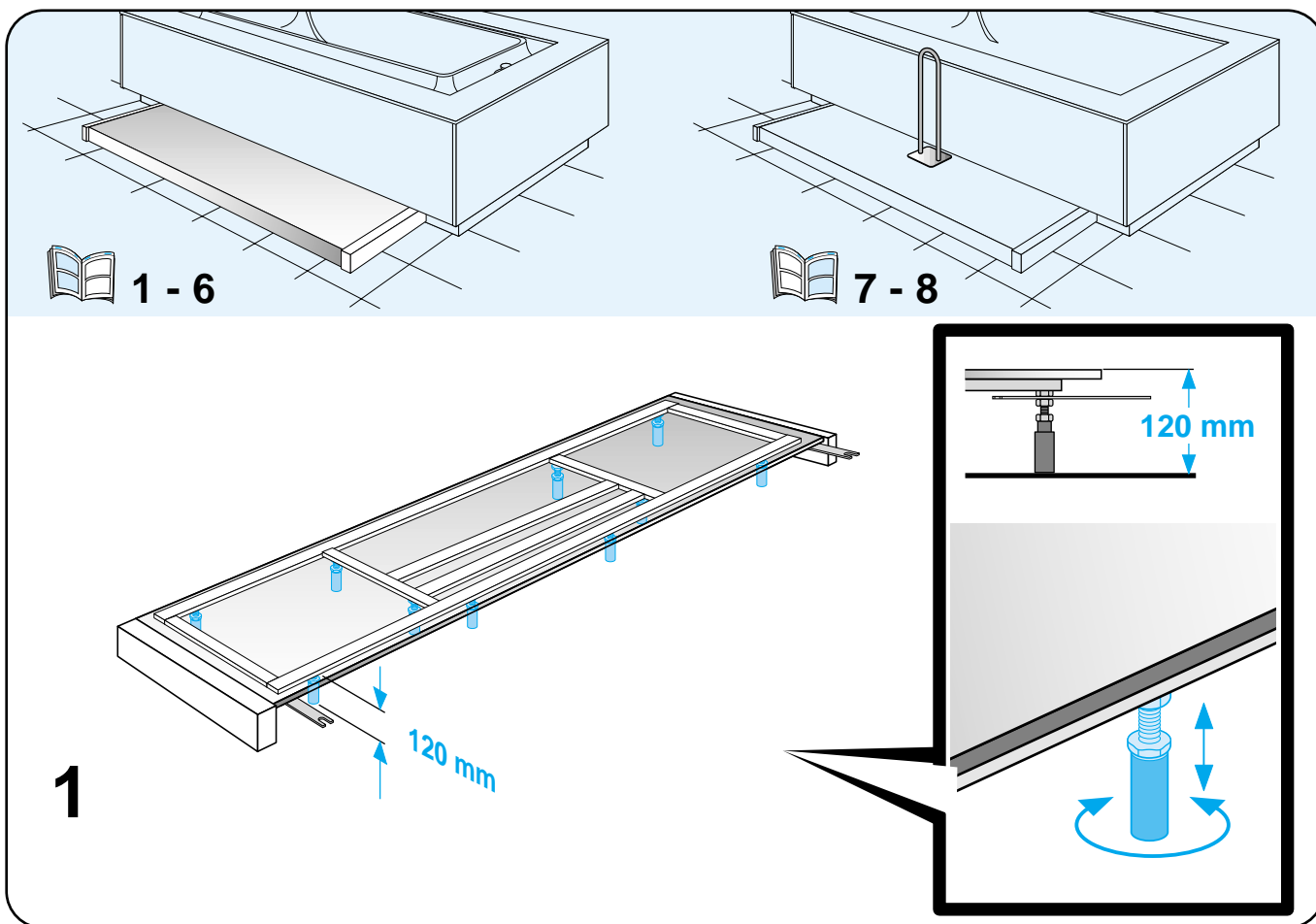
I
ATTENZIONE:
Pietra naturale (per es. marmo) usare solo silicone speciale.

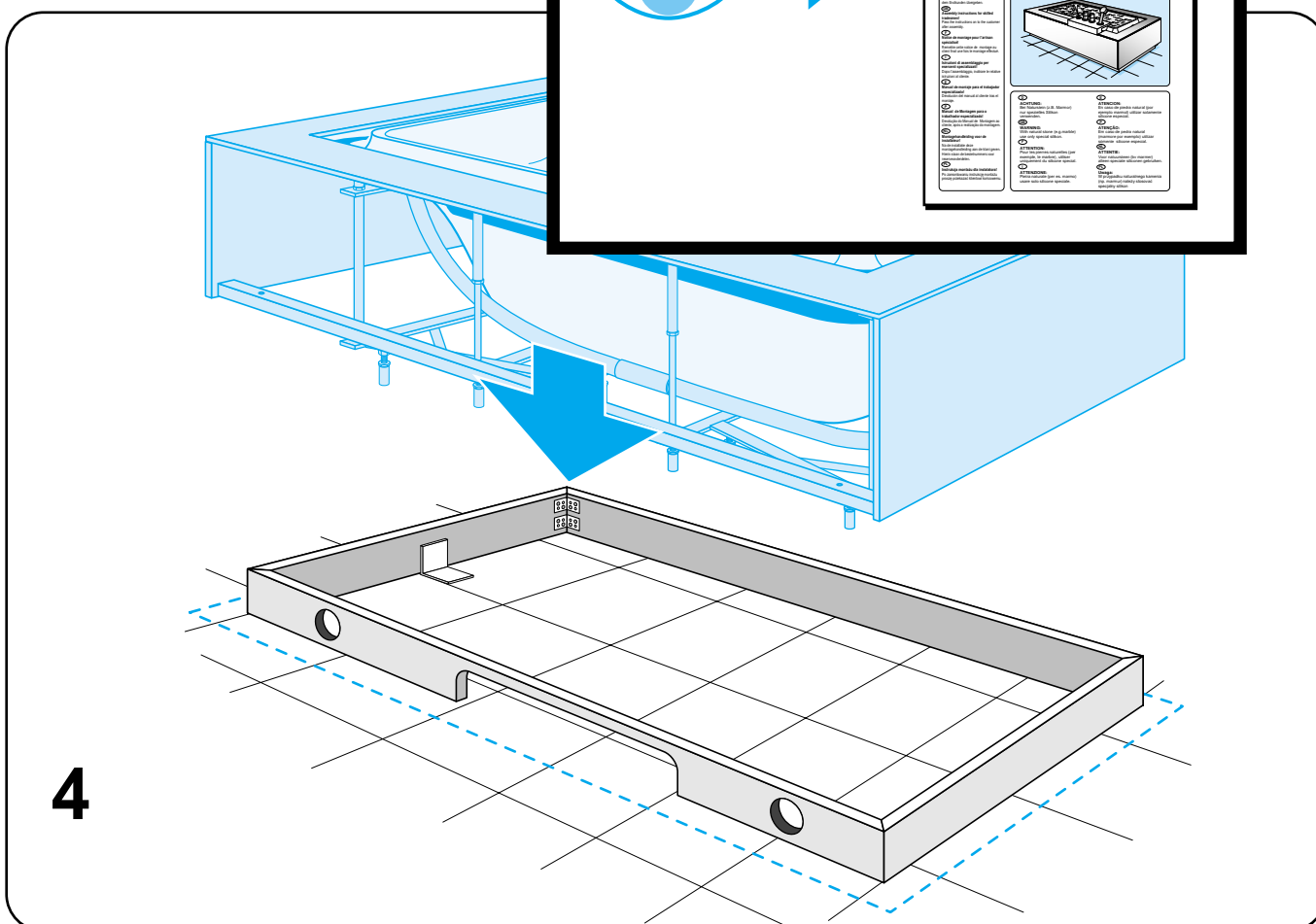
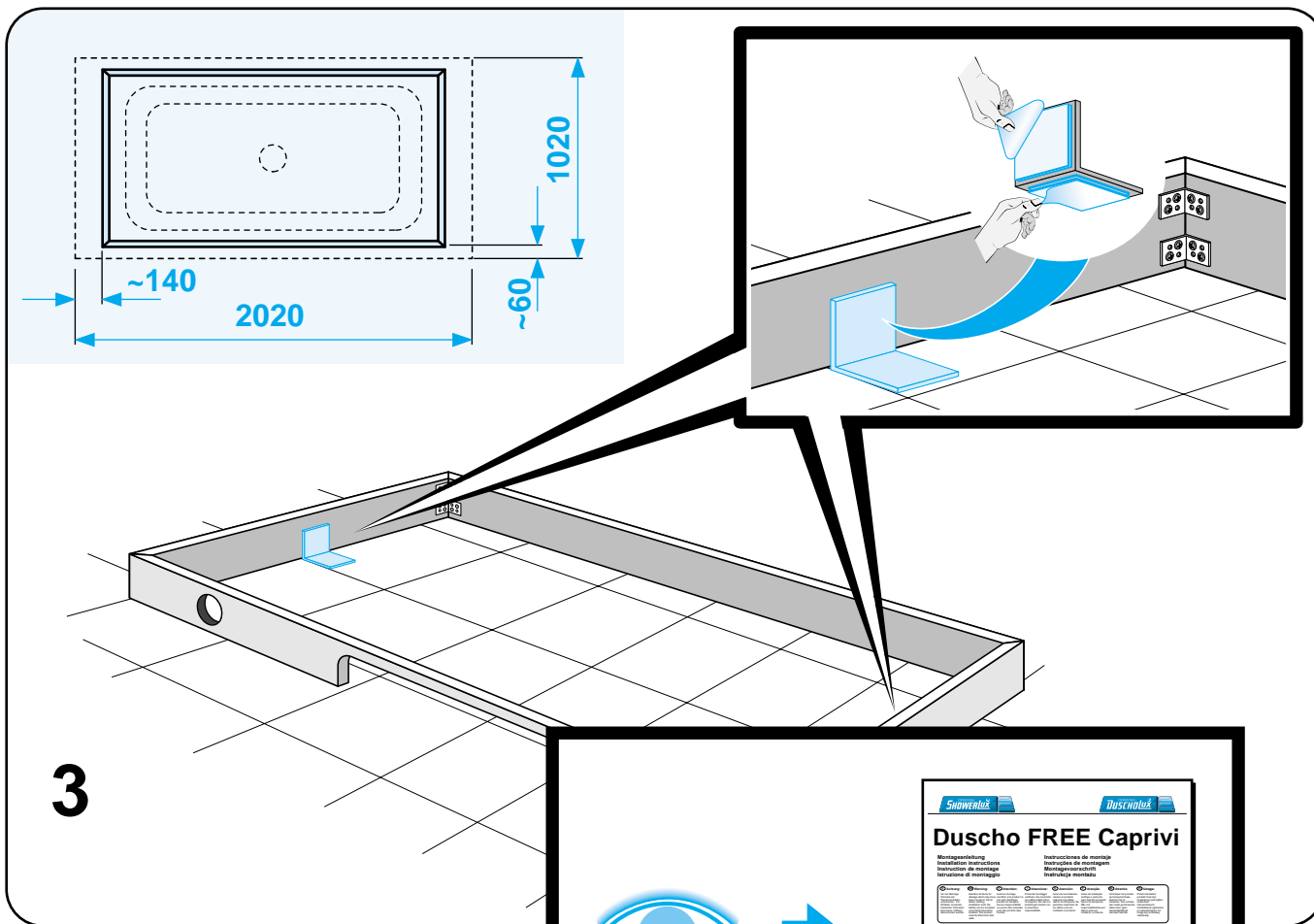
E
ATENCION:
En caso de piedra natural (por ejemplo marmol) utilizar solamente silicone especial.

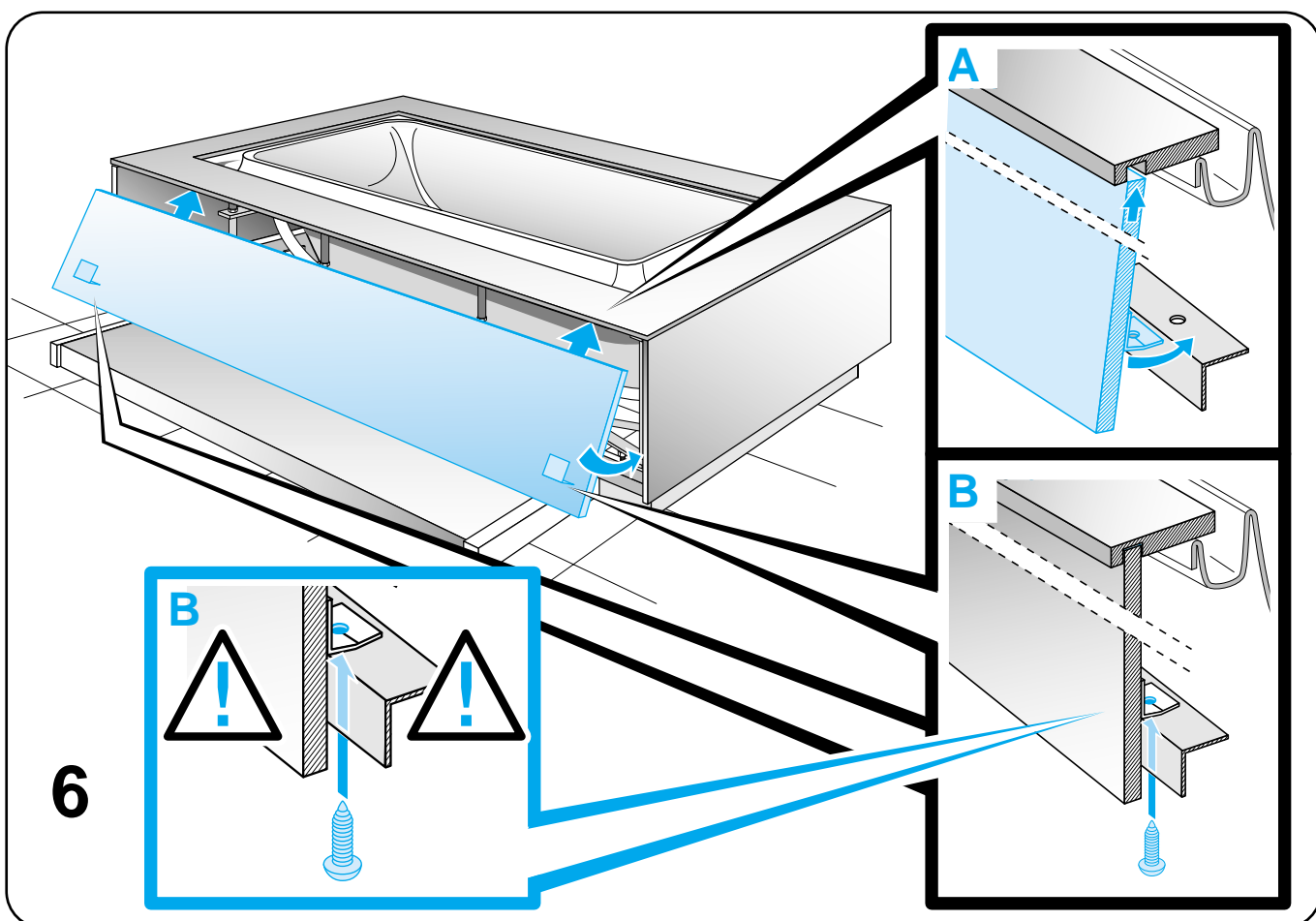
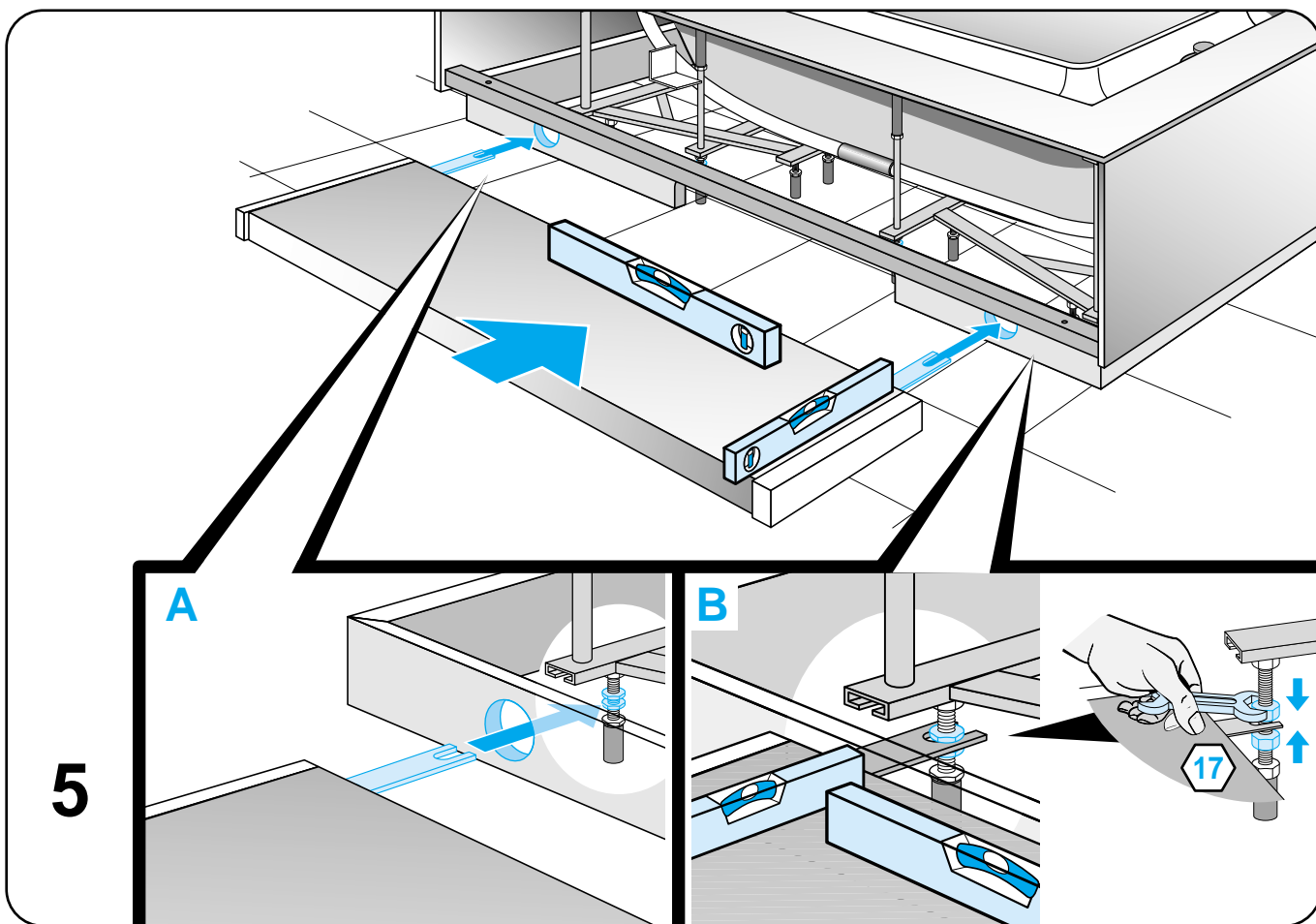
P
ATENÇÃO:
Em caso de pedra natural (marmore por exemplo) utilizar sómente silicone especial.

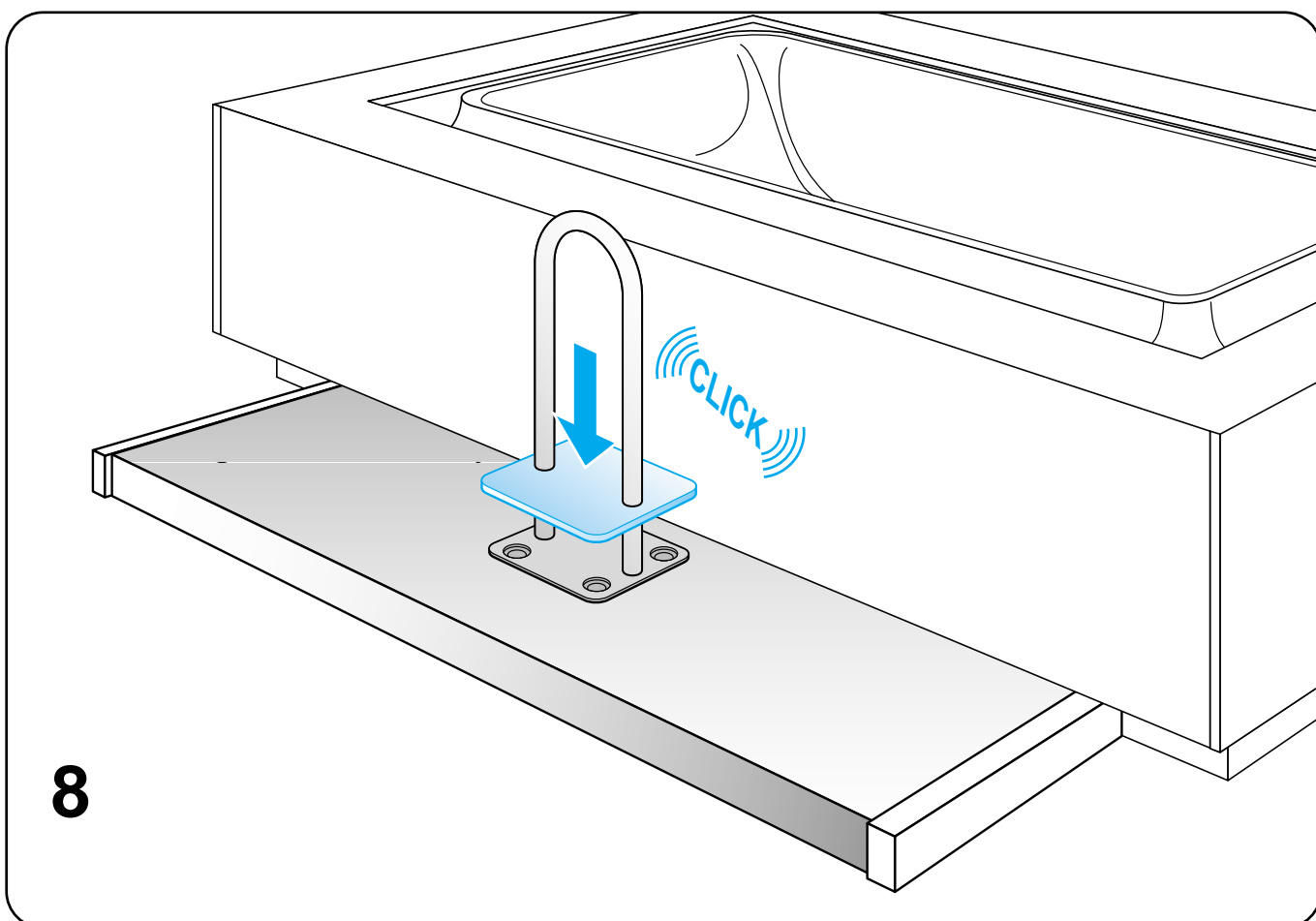
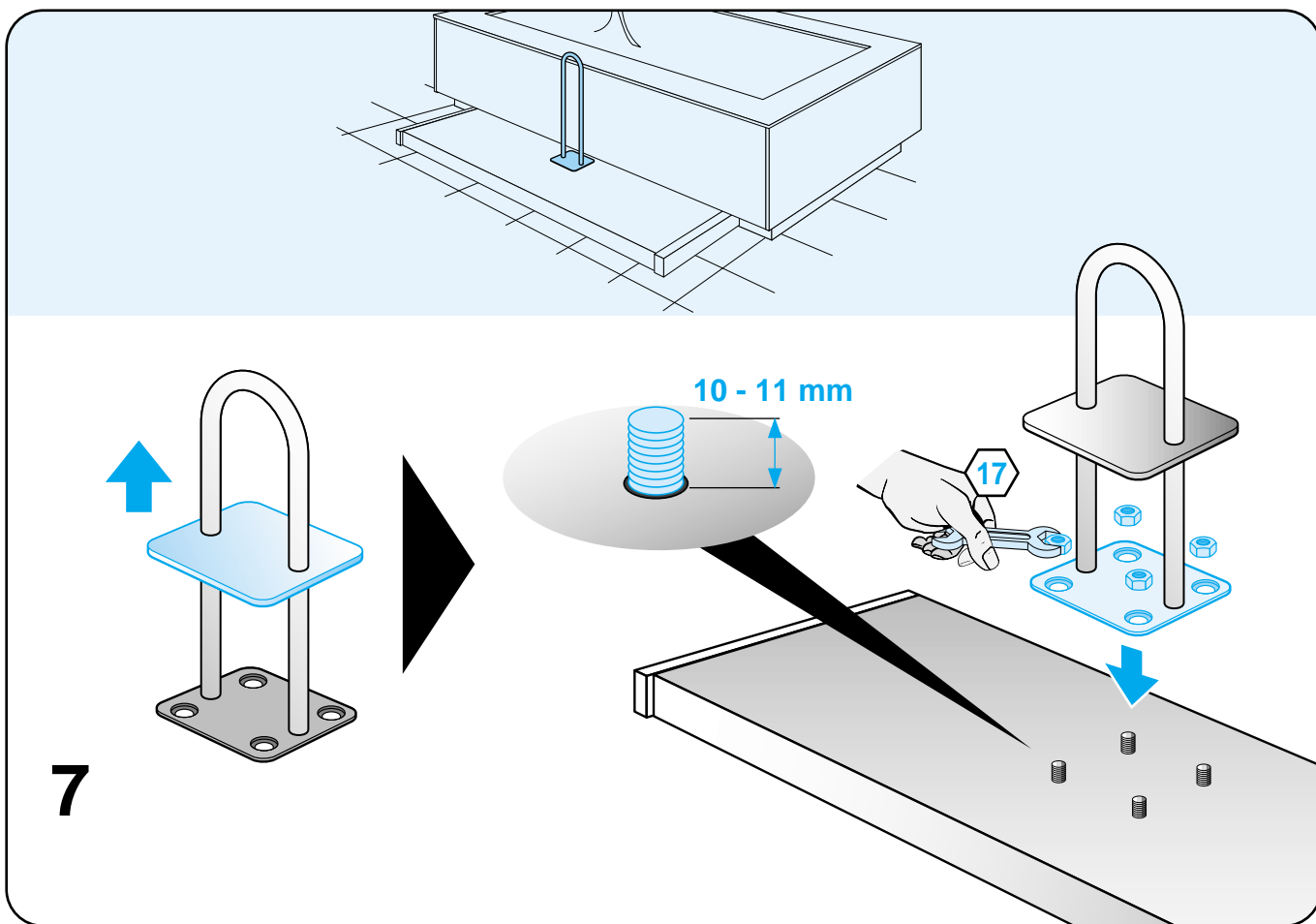
NL
ATTENTIE:
Voor natuursteen (bv marmer) alleen speciale siliconen gebruiken.

PL
Uwaga:
W przypadku naturalnego kamienia (np. marmur) należy stosować specjalny silikon









- (D) Sehr geehrter Kunde,**
 dank der glatten Oberfläche lassen sich die Verkleidungselemente der Badewanne Caprivi leicht mit Wasser abspülen und mit einem feuchten Tuch abwischen.
 Ideal für die Reinigung geeignet sind flüssige Reinigungsmittel auf Essigbasis. Bitte verwenden Sie niemals sandhaltige bzw. körnige Reinigungsmittel. Diese können die Oberfläche nachhaltig schädigen.
 Die Verkleidungselemente sind nach der Reinigung trocken abzuwischen.
 Die Angaben der Hersteller zur Anwendung und Dosierung des Reinigungsmittels sind einzuhalten.
- (GB) Dear Customer,**
 thanks to the smooth shiny surface of this product it is recommended that you clean this simply with a soft damp cloth, or alternately with mild vinegar bases liquid. Under no circumstances should you use an abrasive or solvent based liquid as this will cause lasting damage to glossy surface.
 After cleaning simply finish with a soft dry cloth.
 For recommended use of cleaners please look on the product instruction label.
- (F) Cher client,**
 Grâce à sa surface lisse, l'habillage de la baignoire Caprivi se laisse facilement rincer avec de l'eau et essuyer à l'aide d'un chiffon humide. Les nettoyeurs à base de vinaigre sont idéals pour l'entretien.
 A ne jamais user un produit de nettoyage à base de sable ou granulaire. Ces produits peuvent endommager la surface.
 Nous recommandons de sécher l'habillage avec un chiffon après usage.
 Les indications du fabricant sur l'usage et le dosage des produits de nettoyage sont à respecter.
- (I) Estimado cliente,**
 Grazie alla superficie liscia, i sistemi dirivestimento delle vasche da bagno Caprivi possono essere facilmente risciacquati con acqua e strofinati con un panno inumidito.
 Idealmente, per la pulizia, i detergenti a base di aceto sono i più adatti. Non utilizzare mai detergenti granulari o abrasivi, in quanto possono provocare danni irreversibili alla superficie.
 I sistemi di rivestimento devono essere asciugati dopo la pulizia.
 Rispettare le istruzioni del produttore relative all'impiego e al dosaggio del detergente.
- (E) Eximato cliente**
 Gracias a su superficie lisa, los sistemas de revestimiento de la bañera Caprivi pueden limpiarse fácilmente con agua y un paño húmedo.
 Para limiarla, lo mejor es usar limpiadores líquidos con base de vinagre. No utilice nunca limpiadores arenosos o granulados. Estos podrían causar daños permanentes en la superficie. Tras la limpieza, seque los sistemas de revestimiento con un paño.
 Respete las indicaciones del fabricante respecto al uso y dosificación de los productos de limpieza.
- (P) Exmo. cliente,**
 Graças à superfície lisa, os sistemas de revestimento da banheira Cabrivi são de fácil limpeza com água e com um pano húmido. Os detergentes líquidos à base de vinagre são ideais para a limpeza.
 P.F. nunca utilize detergentes de limpeza granulados. Estes podem danificar a superfície.
 Os sistemas de revestimento devem ser secos com um pano seco após a limpeza.
 As indicações dos fabricantes relativamente à aplicação e dosagem dos detergentes devem ser respeitadas.
- (NL) Geachte klant,**
 Dankzij het gladde oppervlak zijn de ombouwssystemen van het bad Caprivi eenvoudig met water af te spoelen en met een vochtige doek af te nemen. Ideaal voor het reinigen zijn vloeibare schoonmaakmiddelen op een zure basis.
 Gebruik nooit schurende middelen, deze kunnen het oppervlak beschadigen. Na het schoonmaken de panelen droogwrijven.
 Houdt u aan de opgaven van de fabrikant van het reinigingsmiddel wat betreft toepassing en dosering.
- (PL) Szanowny kliencie,**
 szyć konserwacyjny służyć do konserwacji uszczelnienia drzwi wanny Bella i Step.
 Prosimy zastosować szyć w regularnych odstępach w uszczelnieniu drzwi.
 Drzwi otwierają się i zamykają szybciej.