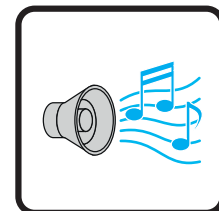
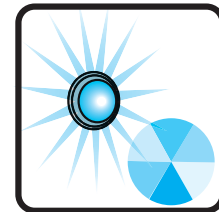
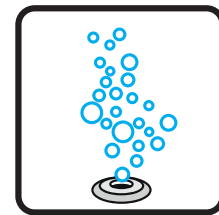
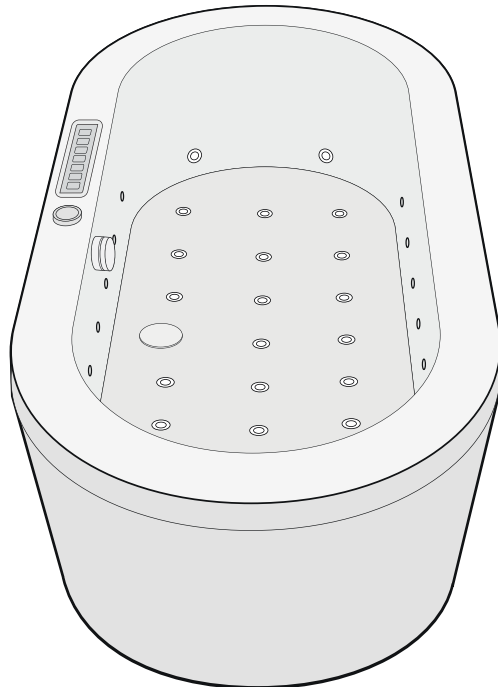


Prime Line Sparkling + Music

Montageanleitung	Seite	2 - 7
Installation instructions	Page	9 - 15
Instruction de montage	Page	16 - 22
Istruzione di montaggio	Pagina	23 - 29
Montagevoorschrift	Pagina	30 - 36
Nstrukcja montażu	Strona	37 - 43
Инструкция по монтажу	Страница	44 - 50



MONTAGEANLEITUNG FÜR DEN FACHHANDWERKER

MONTAGEANLEITUNG NACH ERFOLGTER MONTAGE
DEM KUNDEN ÜBERGEBEN

Inhalt

Wichtige Hinweise / Garantie / Haftung	Seite 3
Sanitärinstallation / Wasseranschluss	Seite 4
Elektroinstallation / Elektroanschlüsse	Seite 5
Probelauf	Seite 6
Wannenmontage	Seite 7
Silikonfugen	Seite 8

WICHTIGE HINWEISE

Vor dem Einbau:

- Vor Beginn der Montage diese Unterlage unbedingt sorgfältig und komplett durchlesen
- Bei sichtbaren Transportschäden: Produkt keinesfalls einbauen, Schaden bei Übernahme auf dem Lieferschein schriftlich festhalten!
- Verdeckte Schäden innerhalb von fünf Werktagen schriftlich bei Ihrem Lieferanten melden
- Für Schäden an bereits montierten Produkten wird keine Haftung übernommen
- Bei Schadensmeldung bitte Garantienummer angeben

- Wanne nicht am Rohrleitungssystem und Funktionsteilen heben (transportieren) oder stoßen
- Die Oberfläche der Wanne bei der Installation schützen, z.B. durch Abdecken mit Flies und Holzplatte

- Für den richtigen Gebrauch und die Pflege dieses Produkts bitte die Bedienungsanleitung befolgen
- Bei Änderung des Eigentumsverhältnisses ist diese Unterlage an den neuen Eigner weiterzugeben

Garantie:

- Die Garantie deckt Fabrikations- und Materialfehler

Davon ausgenommen sind:

- Transportschäden, Bestellfehler, Schäden durch Montage, Bedienungs- und Pflegefehler, Schäden durch die Verwendung von Kosmetika, färbenden Flüssigkeiten und Lebensmitteln, Farbabweichungen, Verschleißteile (z.B. Dichtungen).

- Die Gewährleistung im Schadensfall wird nur dann übernommen, wenn die Montage (Sanitär und Elektro) von zugelassenen Fachfirmen durchgeführt wurde
- Aus- und Einbaukosten, auch von Dritten, werden nur bei vorheriger, schriftlicher Vereinbarung anerkannt.
- Veränderungen im Aufbau bzw. Nichtbeachtung der Montage- und Bedienungsanleitung führen zur Löschung der Gewährleistung
- Reparaturen am Motor und an der Steuerung dürfen nur durch den DUSCHOLUX-Kundendienst oder einer von DUSCHOLUX bevollmächtigten Firma (Person) ausgeführt werden

Duscholux haftet nicht:

Für Schäden,

- die auf unsachgemäße Installation zurückzuführen sind
- durch unsachgemäße Verwendung
- durch unbefugte Eingriffe oder unsachgemäße Reparaturen
- aufgrund eines fehlenden Netztrennschalters
- die durch die Verwendung nicht geeigneter bzw. falscher Anwendung von Reinigungs- oder Desinfektionsmitteln entstehen

SANITÄRINSTALLATION

Ausstattung:

- Die Prime Line Sparkling + Music ist anschlussfertig vorbereitet
- Alle Modelle sind mit einem Gestell inkl. Wannenfüßen sowie einer Ab- und Überlaufgarnitur versehen.
- Alle Wannen werden werkseitig vor Auslieferung einer Funktions- und Dichtigkeitsprüfung unterzogen.

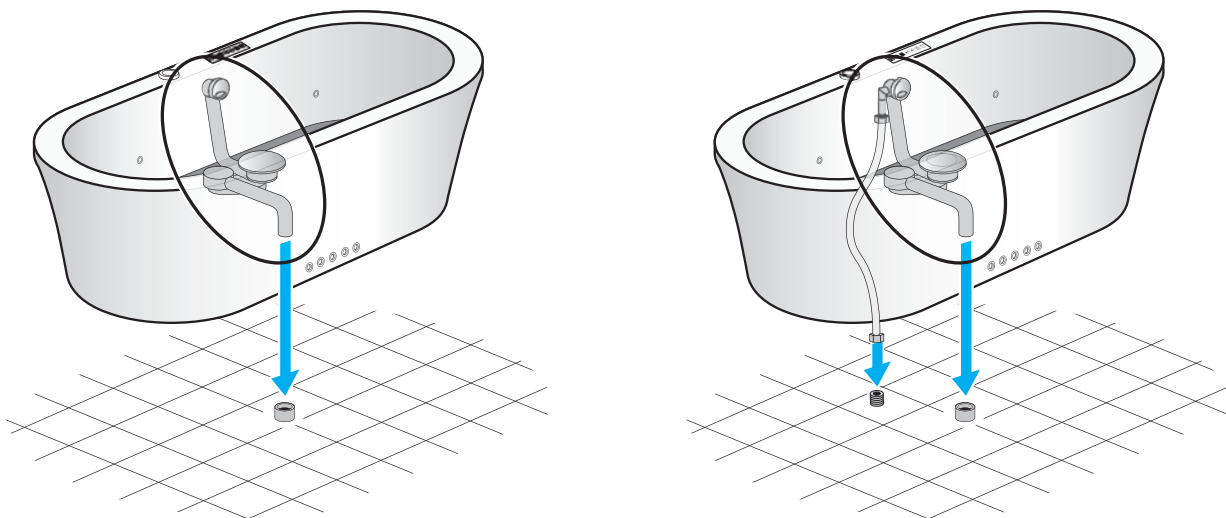
Vorbereitung Montage:

- Raum unterhalb der Wanne gründlich reinigen, um zu verhindern, dass das Gebläse Schmutzteile anzieht.
- Wanne nur auf feuchtraumgeeigneten Untergründen (Boden verfliest bzw. versiegelt) montieren
- Schallschutz: Achten Sie beim Einbau auf die DIN 4109 bzw. die SIA 181 (Schallschutz im Hochbau)

Montage:

- Zur Einnivellierung lässt sich die Prime Line Sparkling + Music in der Höhe verstellen
- Alle offenen Fugen nach Beendigung der Arbeiten mit Sanitär-Silikon schließen

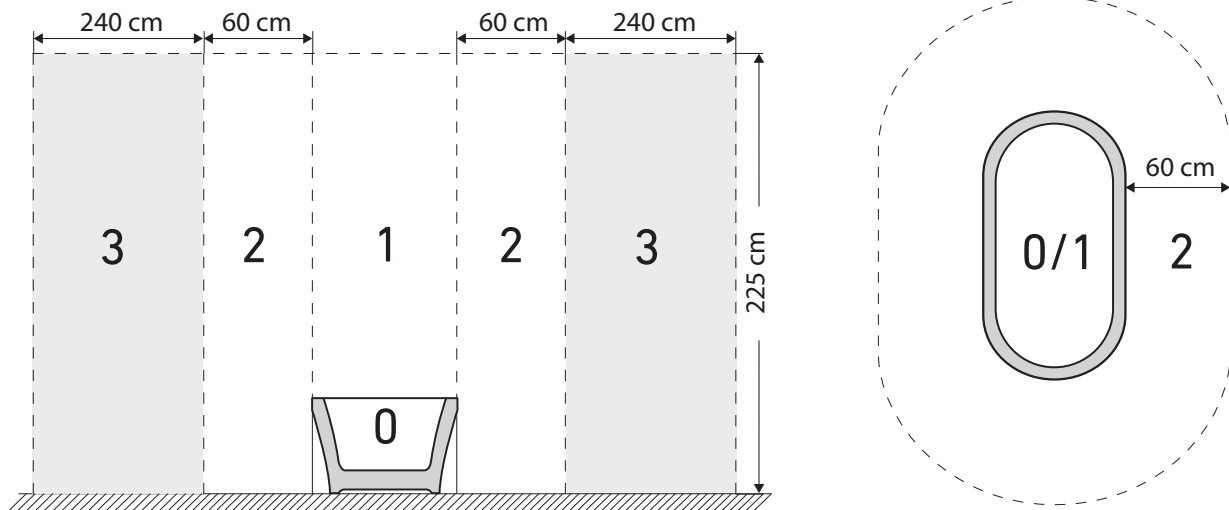
Wasseranschluss:



- Ist eine Ab- und Überlaufgarnitur mit integriertem Wanneneinlauf installiert, müssen die Angaben des Herstellers beachtet werden.
- Der wasserseitige Anschluss muss von einem konzessionierten Sanitärinstallateur ausgeführt werden. Die Installation muss gemäß DIN EN 1717 (Rohrunterbrecher) erfolgen. Alle weiteren länderspezifischen Bedingungen sind einzuhalten.

ELEKTROINSTALLATION:

SCHUTZBEREICHE NACH DIN VDE 0100-701



Elektroinstallation:

- Die Anschlussverdrahtung einschl. des Potentialausgleichs (Potentialausgleichschiene ist am Gestell befestigt) des Whirlpools muss gemäß den örtlichen EVU Bestimmungen und unter Beachtung der DIN VDE 0100-701 von einem konzessionierten Elektrofachmann ausgeführt werden
- Die Schutzbereiche müssen genau eingehalten werden
- Teile der Einrichtung, die unter Spannung stehende Teile enthalten – ausgenommen Teile mit Schutzkleinspannung bis 12V – müssen für Personen, die das Bad benutzen, unzugänglich sein.
- Der Anschluss ist nur außerhalb der Schutzbereiche 0 – 2 im Bereich 3 zulässig

Elektroanschlüsse:

- Achtung: Sämtliche Montage- und Demontagearbeiten an der Prime Line Sparkling + Music nur im spannungslosen und staubfreien Zustand vornehmen!
- Das komplette System muss über eine Fehlerstromschutzeinrichtung (FI-Schalter) mit einem Bemessungsdifferenzstrom nicht größer als 30 mA angeschlossen werden
- Das komplette System muss zusätzlich über einen allpoligen Netztrennschalter (gemäß der Überwachungskategorie III), der volle Trennung aufweist, und über festverlegte Leitungen dauerhaft an das Netz angeschlossen werden und ist mit 16A abzusichern.
- Zuleitung Verbindung Schalttafel
- Wanne: F3Gx1,5 (NYMHY 3 x 1,5 mm² alt)
- Die Prime Line Sparkling + Music muss bei Nichtbenutzung oder im Servicefall abgeschaltet werden

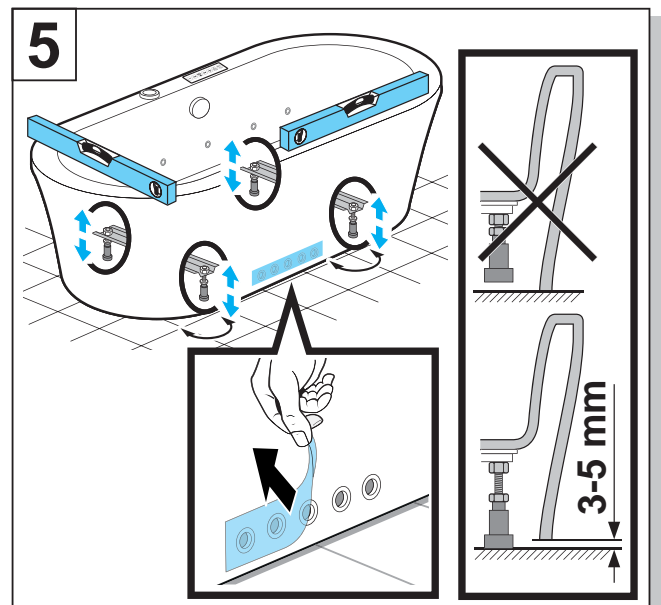
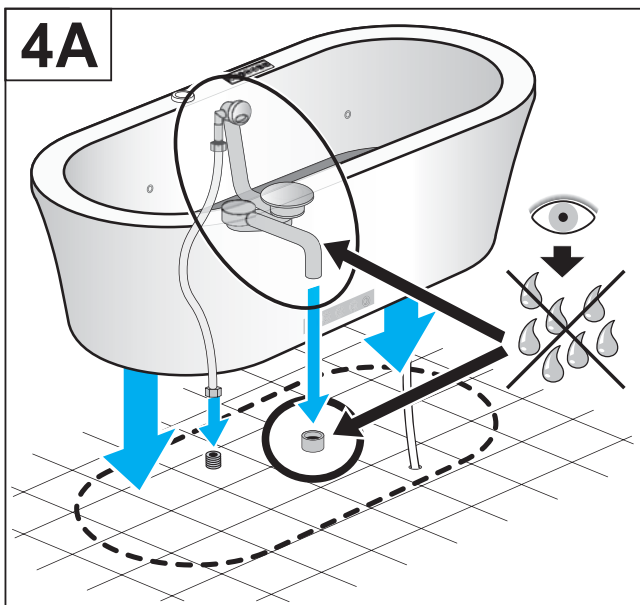
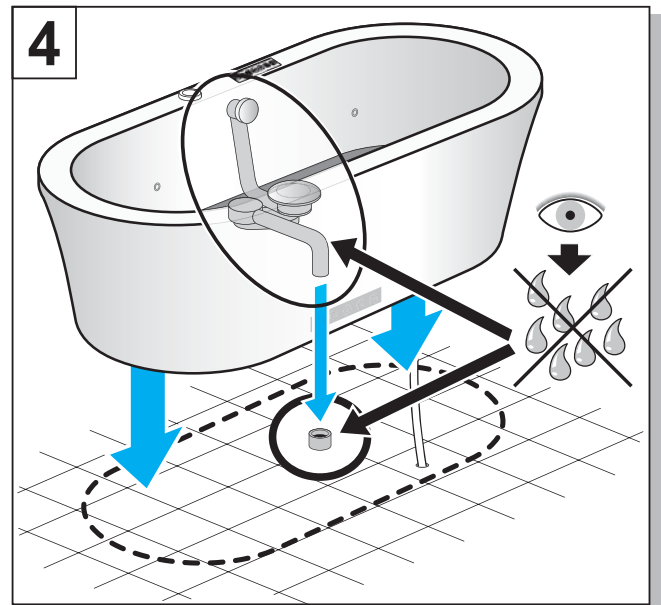
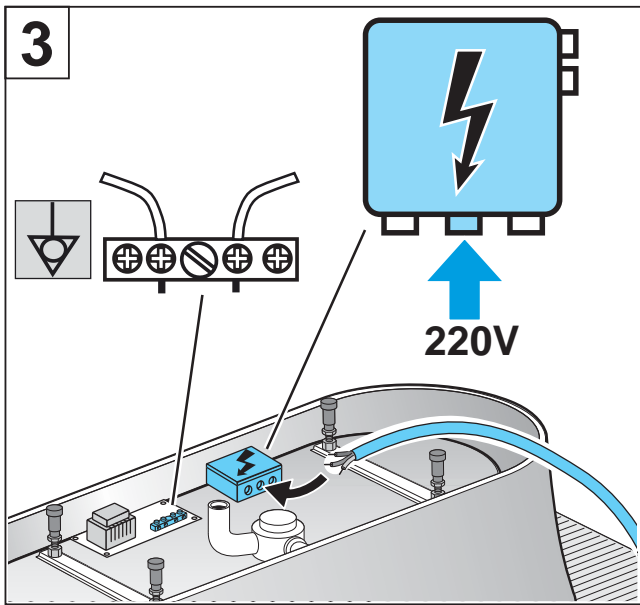
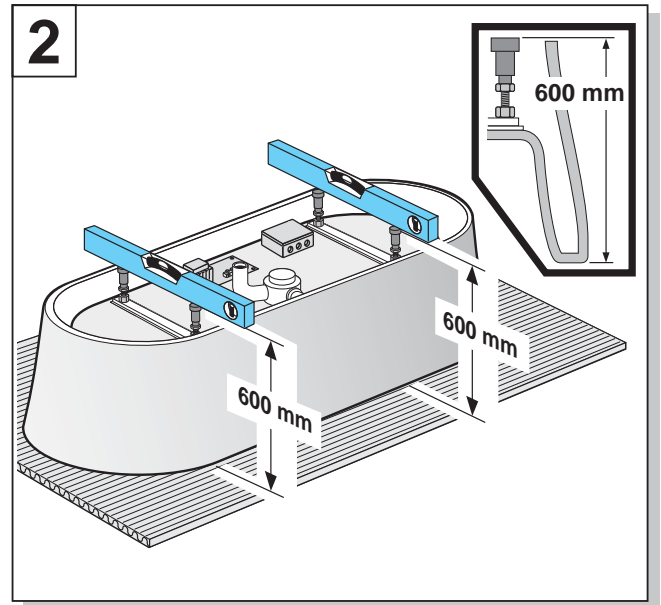
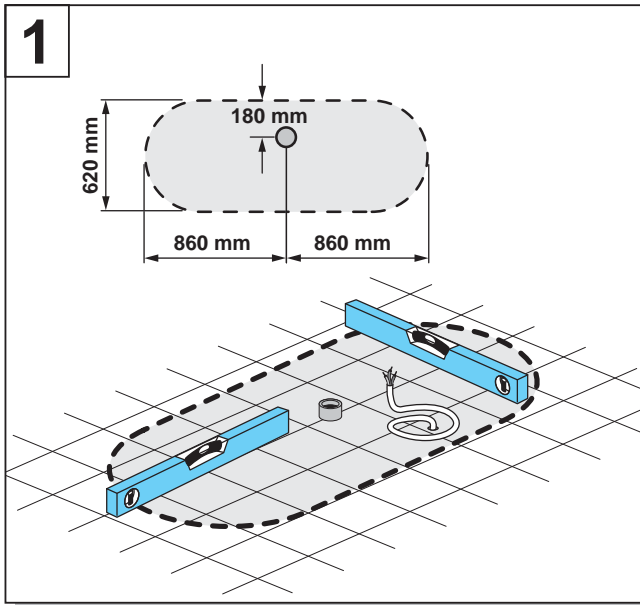
PROBELAUF:

- Nach abgeschlossenen Installationsarbeiten, d.h. bevor mit der Einfliessung begonnen wird, muss die Prime Line Sparkling + Music einem Probelauf unterzogen werden
- Vor der ersten Wannenfällung bitte die Wanne gründlich reinigen
- Die Wanne so hoch mit Wasser (Eingangstemperatur 40 +/- 5 °C) füllen, bis der Betrieb des Whirlpools gewährleistet ist
- Die Systeme einschalten und 10 min unter Beaufsichtigung laufen lassen. Dabei alle in der Bedienungsanleitung beschriebenen Funktionen überprüfen
- Die Prime Line Sparkling + Music ausschalten und nach weiteren 10 min alle Rohrleitungssysteme sowie die Ab- und Überlaufgarnitur auf Dichtigkeit überprüfen. Achtung: Wanne nicht entleeren
- Prüfen, ob beim anschließenden Entleeren das gesamte Wasser abläuft
- Sollten Nacharbeiten (Anpassung der Komponenten, Austausch von Bauteilen) erforderlich sein, ist das Verfahren zu wiederholen
- Wanne mit Silikonfugen nach Anleitung verfugen

Hinweise zur Benutzung:

- Die Prime Line Sparkling + Music sollte nach jeder Nutzung gereinigt und ausgeblasen werden (siehe auch Bedienungsanleitung)
- Zur Reinigung und Pflege empfehlen wir das Duscholux Wannens-Reinigungsmittel (Art. Nr. 699.903200) sowie das Duscholux Whirlpool Desinfektionsmittel (699.903310)
- Keine chlorhaltigen Reinigungsmittel oder Lösungsmittel verwenden; hierdurch kann es zu einer Beschädigung der Rohrleitungen kommen
- Keine scheuernden Reinigungsmittel einsetzen
- Es dürfen keine ölhaltigen oder schäumenden Badezusätze verwendet werden

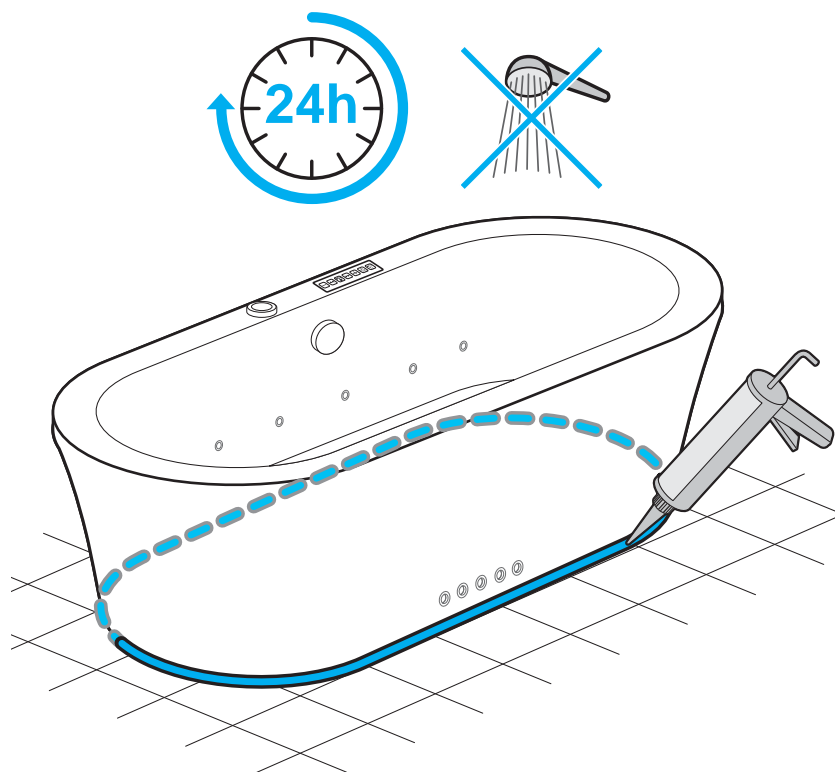
WANNENMONTAGE



SILIKONFUGEN

PFLEGEHINWEISE FÜR DUSCHOLUX BADE- UND DUSCHWANNEN AUS SANITÄRACRYL

Dank der glatten, porenlosen Oberfläche lassen sich die DUSCHOLUX-Acrylwannen leicht mit Wasser abspülen und mit einem feuchten Tuch abwischen. Eine ideale Erleichterung bei verstärkter Verschmutzung oder Verkalkung gibt Ihnen das flüssige DUSCHOLUX Wannen-Reinigungsmittel (Best-Nr. 699.903200). Ein kleiner Spritzer Reinigungsmittel und ein wenig kaltes Wasser genügen, um Ihrer Wanne wieder frischen Glanz zu geben (bitte Anweisung beachten). Bitte verwenden Sie niemals sandhaltige oder körnige Scheuermittel. Scheuerstellen oder aber auch leichte Kratzer können bei glänzender Oberfläche mit einer Spezialpoliercreme (DUSCHOLUX Pflege- und Polierset, Best-Nr. 699.903000) entfernt werden. Tiefere Kratzer oder Brandflecken werden mit feinem Sandpapier vorsichtig beseitigt (bitte Anleitung Pflege- und Polierset befolgen). Danach mit der Poliercreme behandeln. Matte Oberflächen lassen sich am besten mit feiner Stahlwolle (Feinheitsgrad Nr. 00) behandeln. Wichtig ist, dass das Abschleifen immer in einer Richtung (keine kreisenden Bewegungen) erfolgt. Verstopfte Abflüsse können mit Rohr- und Abflussfrei gereinigt werden. Die entsprechende Gebrauchsanleitung des jeweiligen Herstellers ist bindend zu beachten. Danach unbedingt gründlich mit Wasser nachspülen.



Achtung! Nur Sanitärsilikon für Acryl-Dusch- und Badewannen verwenden. Bakterizid und Fungizid eingestellt. Bei Naturstein (z.B. Marmor) nur spezielles Silikon verwenden. Wannenrand entfetten!

INSTALLATION INSTRUCTIONS FOR THE SPECIALIST CRAFTSPERSON

HAND OVER THESE INSTALLATION INSTRUCTIONS TO THE
CUSTOMER AFTER THE INSTALLATION HAS BEEN SUCCESSFULLY
COMPLETED

Contents

Important notices / guarantee / liability	Page 10
Plumbing installation / Water connections	Page 11
Electrical installation / electrical connections	Page 12
Test run	Page 13
Installation instructions	Page 14
Silicon joints	Page 15

IMPORTANT NOTES

Before installing:

- Read this document carefully and completely before starting installation
- If there is visible transportation damage: Do not install the product under any account, make a written record of the damage upon acceptance on the delivery note!
- Hidden damage must be reported within five working days in writing to your shipping firm
- We do not accept any liability for damage on products which have already been installed
- Please specify the guarantee number when reporting any damage

- Do not lift (transport) or rest the bathtub using the pipework system and other functional parts
- Protect the surface of the bathtub during installation, e.g. by covering with fleece and a piece of wood

- Please follow the operating instructions for the proper use and care of this product
- This document must be passed onto the new owner if the product changes hands

Guarantee:

- The guarantee covers manufacturing and material defects

Excluded from this are:

- Transportation damage, false orders, damage during installation, operating and care errors, damage caused by the use of cosmetics, colouring liquids and foodstuffs, colour variation, wearing parts (e.g. seals).

- The guarantee in the event of a claim is only accepted if the installation (plumbing and electrical) was carried out by approved specialist firms
- Removal and installation costs, including those for third parties, will only be recognised if approved in writing beforehand.
- Changes in the structure or failing to observe the installation and operating instructions cause the guarantee to be void
- Repairs to the motor and the controller may only be carried out by DUSCHOLUX customer services or by a firm (person) authorised by DUSCHOLUX

Duscholux is not liable:

For damages,

- which are due to improper installation
- caused by improper use
- caused by unauthorised tapering or improper repairs
- caused by a missing power isolation switch
- caused by the use of unsuitable or improper use of cleaning or disinfection agents

PLUMBING INSTALLATION

Equipment:

- Prime Line Sparkling + Music is prepared ready for connection
- All models come with a frame including tub feet as well as a drain and overflow fitted.
- All bathtubs have a functional and leak test completed at the factory before they are delivered.

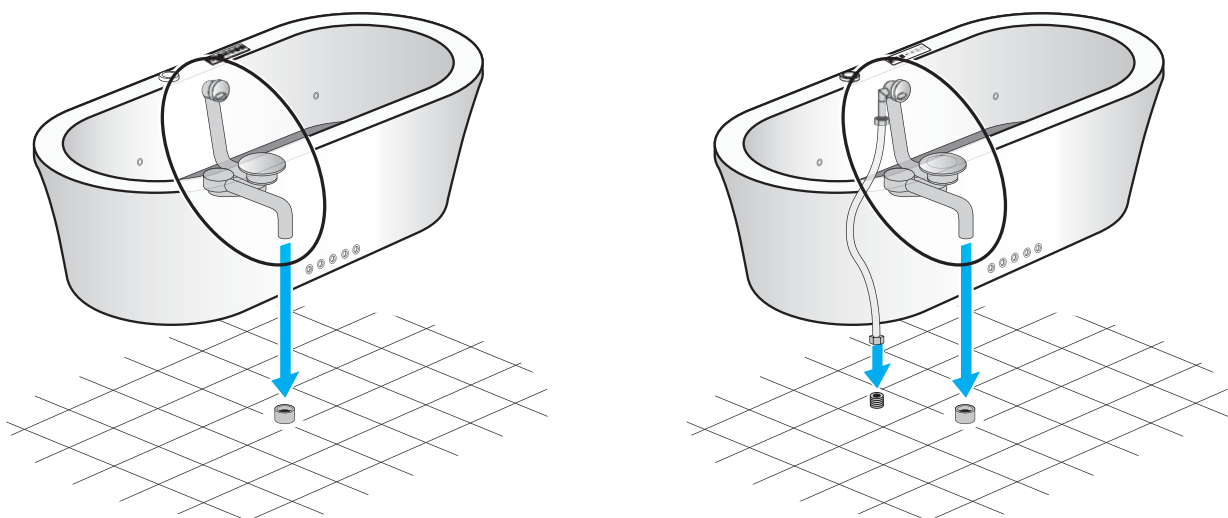
Installation preparation:

- Clean the area below the bathtub thoroughly in order to prevent any debris being drawn into the fan.
- Only assemble the tub on a surface which is suitable for use in a wet room (tiled or sealed floor)
- Install the whirlpool in front of a tiled wall
- Soundproofing: When installing, pay attention to DIN 4109 or SIA 181 (soundproofing in building construction)

Assembly:

- Prime Line Sparkling + Music can be height adjusted to level it
- When installation is finished seal any open joints with sanitary silicone

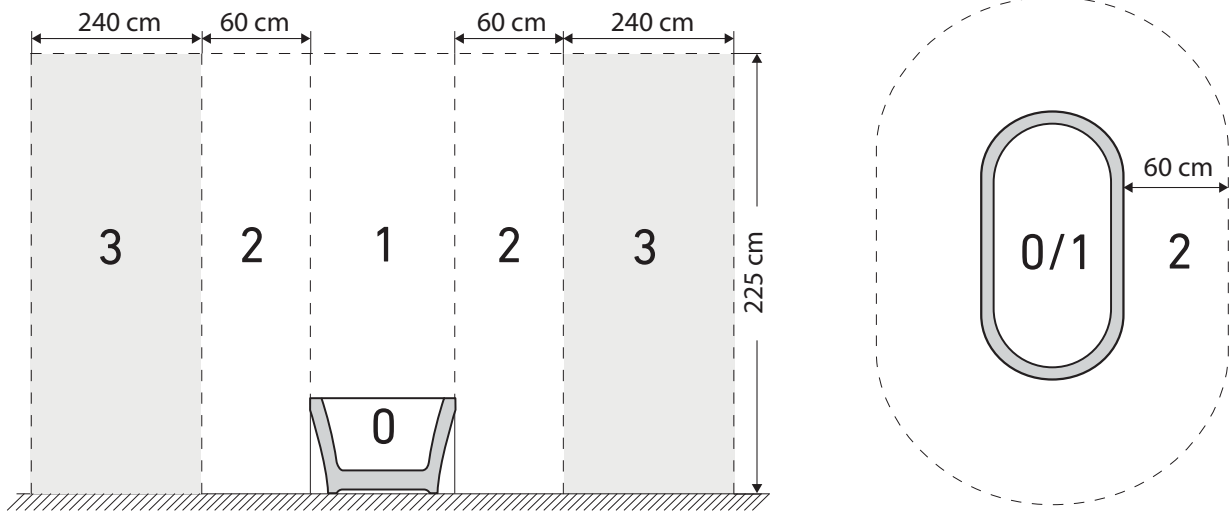
Water connection:



- If the drain and overflow fittings are installed with an integrated bathtub water inlet, the manufacturer's specifications must be observed
- The connection to the water supply must be carried out by a licensed plumber. The installation must be done in accordance with DIN EN 1717 (pipe interrupter). All other country-specific regulations must be observed

ELECTRICAL INSTALLATION:

PROTECTION AREAS IN ACCORDANCE WITH DIN VDE 0100-701



Electrical installation:

- Installation of the connection wiring including the potential equalisation (potential equalisation rail is fitted to the frame) of the whirlpool must be done in accordance with the provisions of your local electricity supplier and observing DIN VDE 0100-701. The connections must be made by a licensed electrician
- The protected areas must be precisely adhered to
- Parts of the device which contain live parts – excluding parts with protected low voltages up to 12V – must be inaccessible for persons using the bath.
- The connection may only be made in zone 3, outside the protected areas 0 to 2

Electrical connections:

- Caution: All assembly and disassembly work on the whirlpool may only be done when isolated from the mains supply and in a dust-free condition!
- The complete system must be connected through a residual current device (RCD breaker) with a rated residual current of not more than 30 mA.
- The whole system must also be permanently connected to the mains via an allpole mains isolation switch meeting monitoring category III, which gives a full disconnection, via permanently fixed wires, fused at 16A.
- Switch panel connection lead
- Bathtub: F3Gx1.5 (NYMHY 3 x 1.5 mm² old)
- The whirlpool must be turned off when not in use or in the case of serv

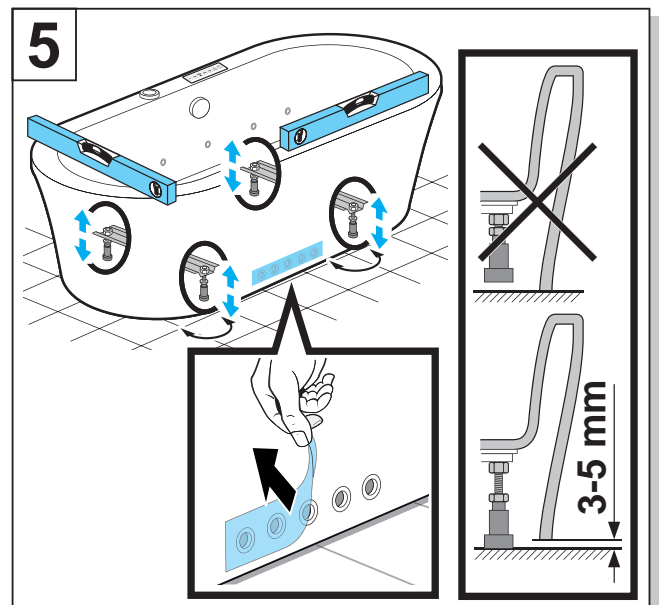
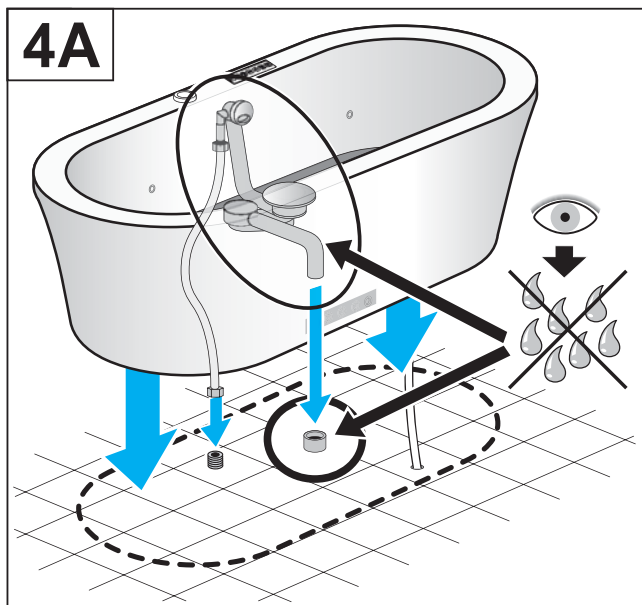
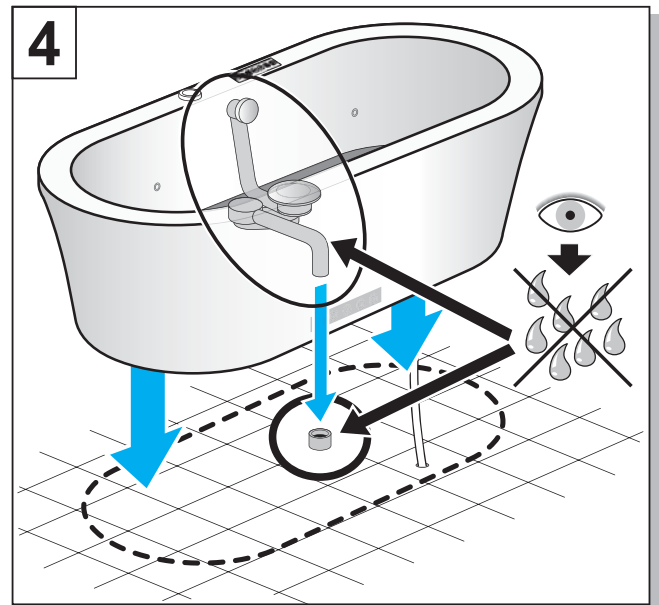
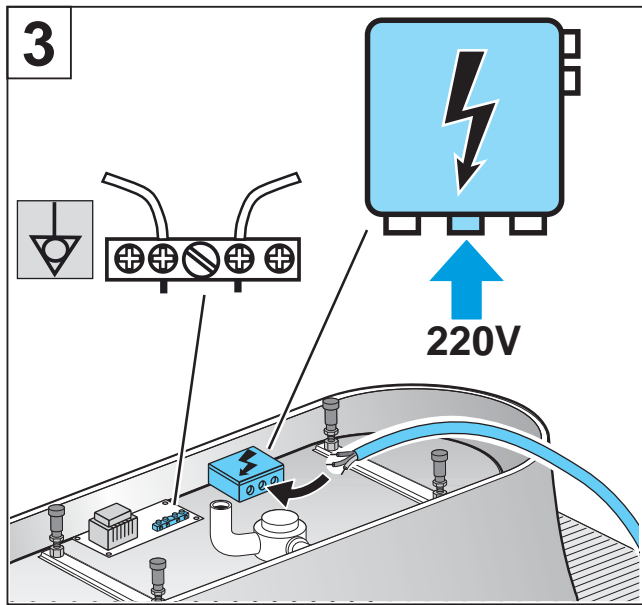
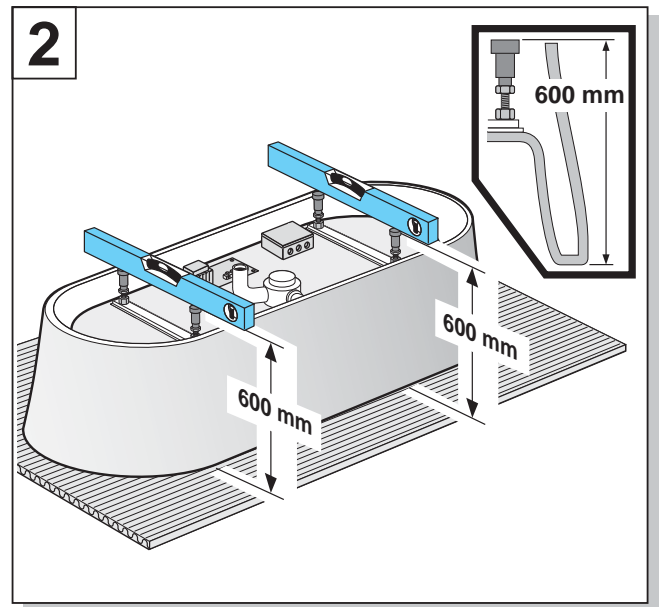
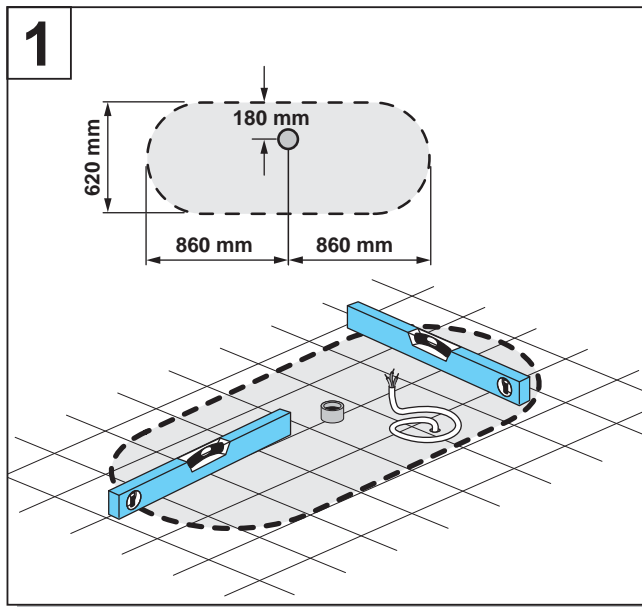
TEST RUN:

- Once installation work has been completed, i.e. before it is tiled in place, the Prime Line Sparkling + Music must be subjected to a test run
- Prior to filling the bathtub for the first time, it must be thoroughly cleaned
- Fill the bathtub so full with water (inlet temperature 40 +/- 5 °C) so that the whirlpool operation is assured
- Turn on the systems and let them run for 10 minutes under supervision. During this, check all the functions described in the operating instructions
- Turn off the Prime Line Sparkling + Music system and then check all the piping systems and the drain and overflow fittings for any leaks. Caution: Do not drain the bathtub
- Check when finally emptying the bathtub that all of the water runs out
- If any rework (adaptation of the components, replacement of components) be required, this process must be repeated
- Seal any open joints with sanitary installation silicone

Notes about use:

- The Prime Line Sparkling + Music should be cleaned and blown out after every use (also see the operating instructions)
- We recommend the Duscholux bathtub cleaning agent (Art. no. 699.903200) and the Duscholux whirlpool disinfectant agent (699.903310) for cleaning and care.
- Do not use chlorine-based cleaning agents or solvents; this can cause damage to the pipework
- Do not use any abrasive cleaning agents
- No oil-based or foaming bath additives may be used

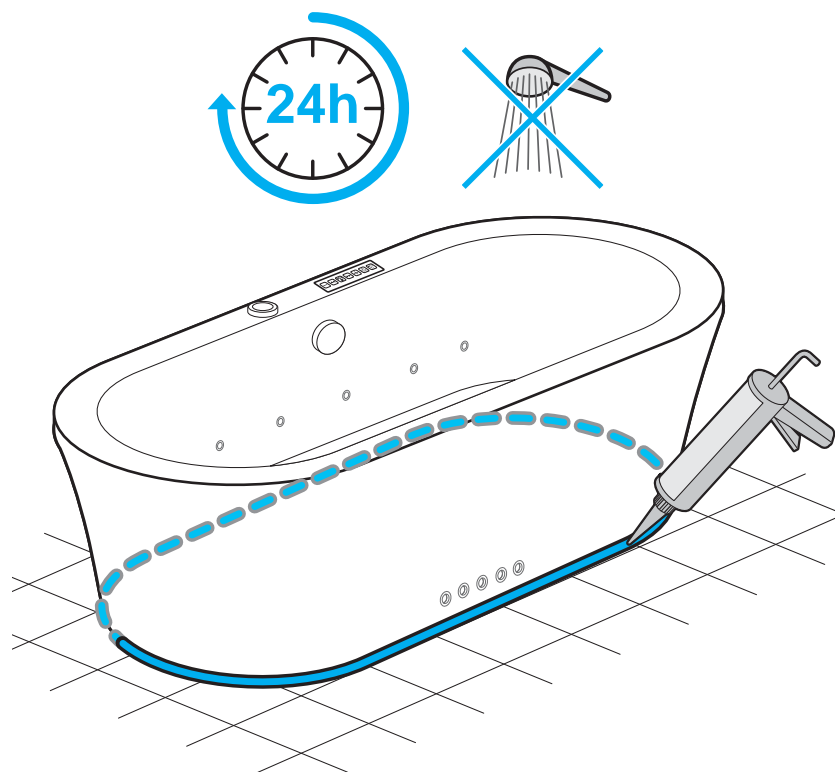
INSTALLATION INSTRUCTIONS



SILIKON JOINTS

HOW TO CLEAN DUSCHOLUX BATHTUBS AND SHOWER TRAYS MADE FROM SANITARYACRYLIC MATERIAL

The smooth and poreless surface of our DUSCHOLUX acrylic bathtubs is easy to rinse with water and to wipe clean with a damp cloth. The liquid DUSCHOLUX bath cleaner (Art. No. 699.903200) helps to remove more stubborn deposits and scale. A little spray of the cleaner and a little cold water are sufficient to restore full gloss over your tub (please observe manufacturer's instructions). Never use scouring agents containing sand or grain. Abrasions and small scratches on glossy surfaces can be removed with a special polishing cream (DUSCHOLUX maintenance and polishing kit Art. No. 699.903000). Deeper scratches or burn spots should be carefully removed with fine sand paper (please observe the instructions of the maintenance and polishing kit) and then polished with the polishing cream. Matt surfaces should be preferably treated with superfine steel wool (fineness 00). Always rub in one direction (no circling movements) Blocked drain and overflow fittings can be freed with suitable pipe and drain cleaner. It is essential to follow the manufacturer's instructions when using such cleaning agents and to flush away all residual substances thoroughly with water.



Caution! Use only sanitary silicon for acrylic showers and bathtubs. With natural stone (e.g. marble) use only special silikon. Degrease the rim of the bath!

INSTRUCTIONS DE MONTAGE POUR LES INSTALLATEURS SANITAIRES

REMETTRE LES INSTRUCTIONS DE MONTAGE
AU CLIENT APRÈS LE MONTAGE

Sommaire

Remarques importantes / garantie / responsabilité	Page 17
Installation sanitaire / Prise d'eau	Page 18
Installation électrique / branchements électriques	Page 19
Test de fonctionnement	Page 20
Instruction de montage	Page 21
Joint silicone	Page 22

REMARQUES IMPORTANTES

Avant le montage:

- Avant le début du montage, impérativement lire attentivement l'intégralité de la présente documentation
- En présence d'avaries de transport apparentes : ne surtout pas installer le produit, consigner les dégâts par écrit sur le bordereau de livraison lors de la réception !
- Signaler les vices cachés par écrit à votre fournisseur dans un délai de cinq jours ouvrables
- Nous déclinons toute responsabilité pour les dommages sur les produits déjà montés
- En cas de déclaration de sinistre, prière de préciser le numéro de la garantie

- Ne pas soulever (transporter) et cogner la baignoire contre la tuyauterie ou les éléments fonctionnels
- Protéger la surface de la baignoire durant l'installation, par ex. en la recouvrant d'un tissu épais et d'un panneau en bois

- Pour une utilisation et un entretien corrects de ce produit, prière de respecter le mode d'emploi
- En cas de changement de propriétaire, ce document doit également être remis au nouveau propriétaire

Garantie:

- La garantie couvre les vices de fabrication et de matériel

Les points suivants en sont exclus:

- Avaries de transport, commande incorrecte, dégâts durant le montage, erreurs de manipulation et d'entretien, dommages suite à l'utilisation de produits de beauté, liquides et produits alimentaires décolorants, écarts de couleur, pièces d'usure (par ex. joints).
- Les sinistres sont exclusivement couverts par la garantie à condition que le montage (sanitaire et électrique) ait été réalisé par des entreprises spécialisées agréées
- Les frais de démontage et de montage, également par des tiers, sont uniquement pris en charge après accord préalable.
- Les transformations de la construction ou le non-respect des instructions de montage et du mode d'emploi entraînent la perte de la garantie
- Les réparations du moteur ou de la commande sont exclusivement réservées au service après-vente ou à une entreprise (ou personne) mandatée par DUSCHOLUX

DUSCHOLUX décline toute responsabilité:

Pour les dommages qui résultent:

- d'une installation incorrecte
- d'une utilisation incorrecte
- d'interventions non autorisées ou de réparations incorrectes
- de l'absence d'un sectionneur de ligne
- de l'utilisation ou de l'application de détergents ou désinfectants incompatibles

INSTALLATION SANITAIRE

Équipement:

- Les Prime Line Sparkling + Music sont livrées prêtes à raccorder
- Tous les modèles sont équipés d'un châssis avec pieds de baignoire ainsi que d'une garniture d'écoulement et de trop-plein.
- Avant la livraison, toutes les baignoires sont soumises en usine à un test de fonctionnement et d'étanchéité.

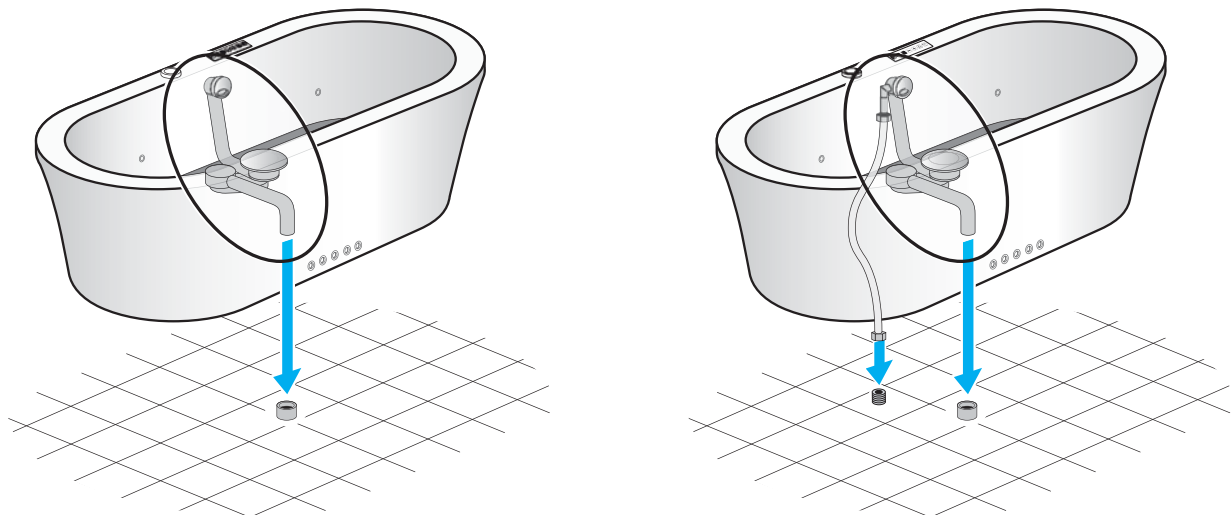
Préparatifs pour le montage:

- Minutieusement nettoyer la surface sous la baignoire afin d'éviter que la soufflerie n'aspire des particules de saleté.
- Uniquement monter la baignoire sur les sols adaptés aux atmosphères humides (sols carrelés ou vitrifiés)
- Isolation acoustique : lors du montage, observez la norme DIN 4109 ou SIA 181 (isolation acoustique à l'intérieur des bâtiments)

Montage:

- En vue du nivellement, la Prime Line Sparkling + Music est réglable en hauteur
- Après la fin des travaux toutes les rainures doivent être comblées avec du silicone sanitaire.

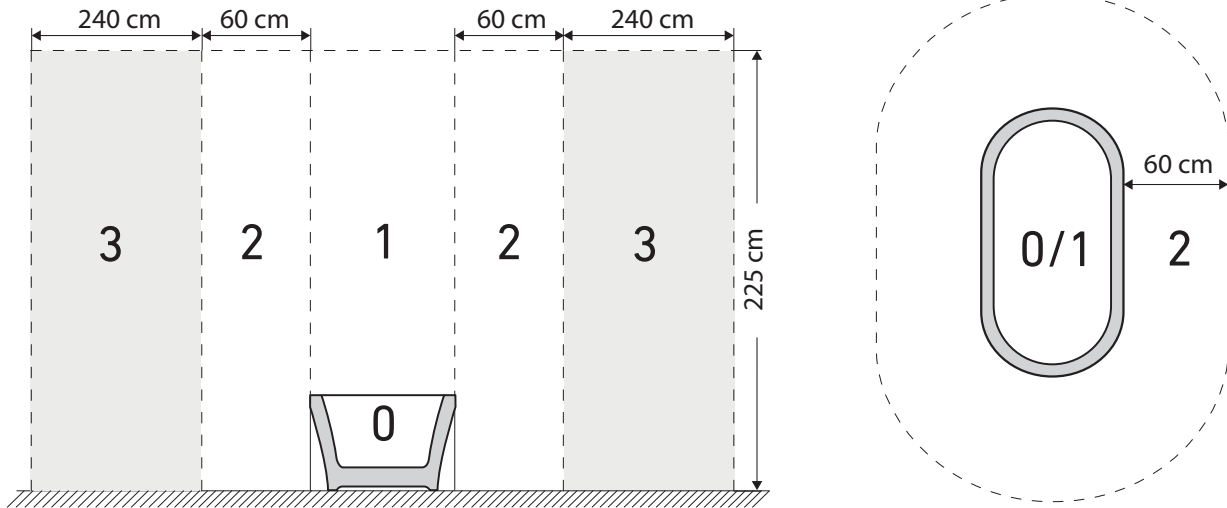
Prise d'eau:



- Si une garniture d'écoulement et de trop-plein avec bec déverseur intégré est installée, observez les instructions du fabricant
- Le raccordement d'eau doit être effectué par un installateur sanitaire agréé. L'installation doit être réalisée conformément à la norme DIN EN 1717 (interrupteur de conduite). Toutes les autres exigences nationales spécifiques doivent être observées

INSTALLATION ÉLECTRIQUE:

ZONES DE PROTECTION SELON LA NORME DIN VDE 0100-701



Installation électrique:

- Le câblage de raccordement, y compris la compensation de potentiel (le rail d'équilibrage de potentiel est fixé sur le châssis) de la baignoire de balnéothérapie doit être réalisé par un électricien agréé conformément aux dispositions de la compagnie locale d'électricité et à la norme DIN VDE 0100-701
- Les zones de protection doivent strictement être respectées
- Les parties de l'aménagement qui abritent des pièces sous tension – exception faite des pièces à basse tension de protection inférieure ou égale à 12 V – ne doivent pas être accessibles aux utilisateurs de la baignoire.
- Le raccordement est uniquement autorisé dans la zone 3, à l'extérieur des zones de protection 0 à 2

Branchements électriques:

- Attention: tous les travaux de montage et de démontage réalisés sur la baignoire de balnéothérapie doivent uniquement être réalisés hors tension et en l'absence de poussière!
- Le système complet doit être raccordé par le biais d'une disposition de protection contre les courants de court-circuit (interrupteur différentiel) avec un courant différentiel assigné inférieur ou égal à 30 mA.
- Le système complet doit également être raccordé, de manière durable, au moyen d'un sectionneur de ligne sur tous les pôles conformément à la classe de surveillance III avec une coupure intégrale et par le biais de lignes fixes et être protégé avec 16 A.
- Câble d'alimentation pour la connexion du panneau de distribution
- Baignoire : F3Gx1,5 (anciennement NYMHY 3 x 1,5 mm²)
- Lorsqu'elle n'est pas utilisée et durant les travaux de service après-vente, la baignoire de balnéothérapie doit être déconnectée.

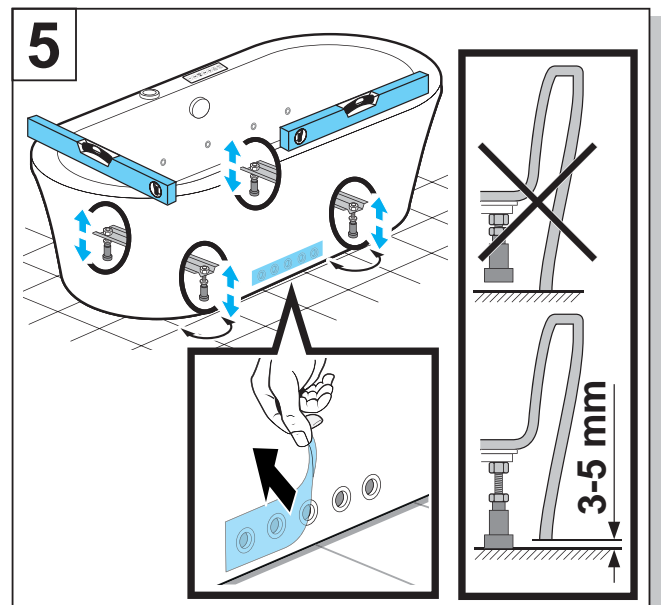
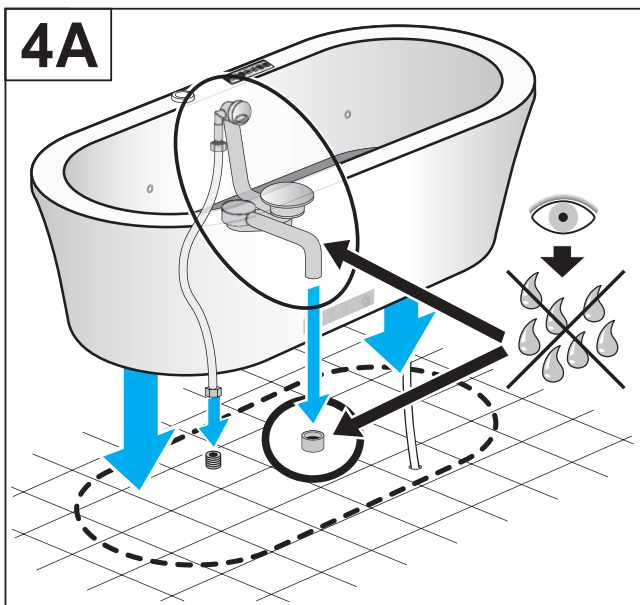
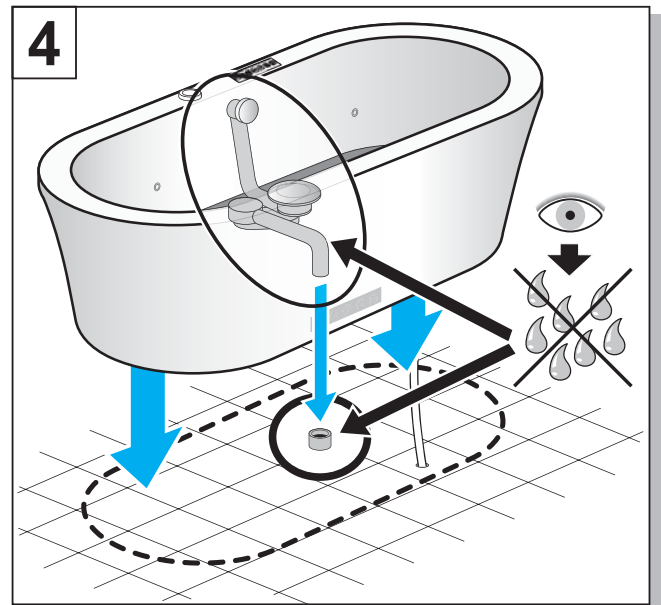
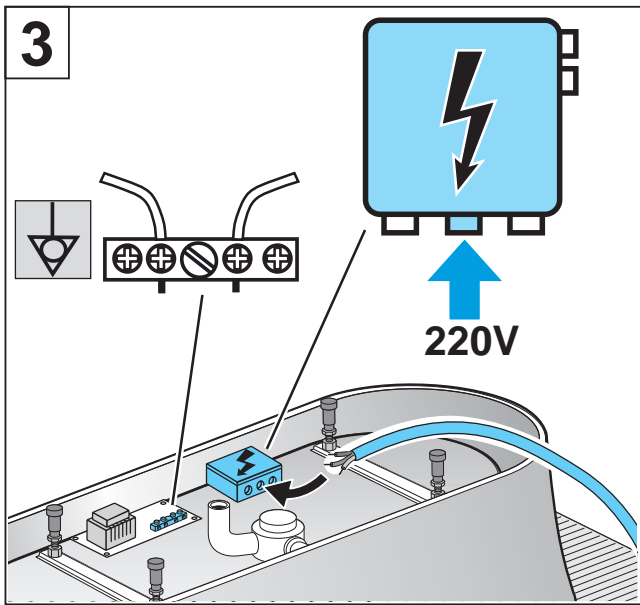
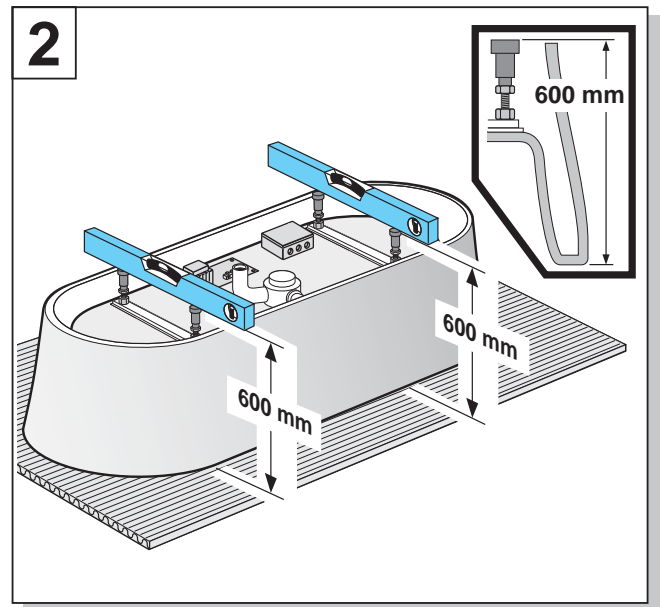
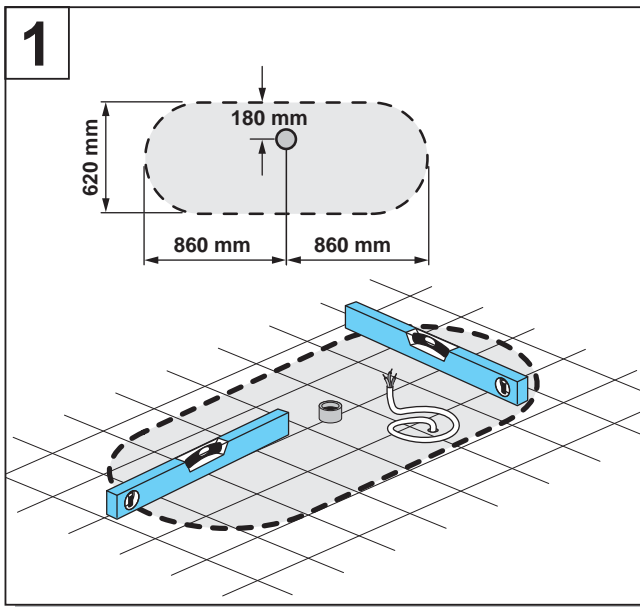
Test de fonctionnement:

- Après la fin des travaux d'installation, la Prime Line Sparkling + Music, doit être soumise à un test de fonctionnement
- Avant de remplir la baignoire pour la première fois, elle doit minutieusement être nettoyée
- La baignoire doit être remplie d'eau (température d'alimentation 40 +/- 5 °C) jusqu'au niveau requis afin de garantir le fonctionnement de la Prime Line Sparkling + Music
- Allumer les systèmes et les laisser en marche sous surveillance pendant 10 minutes. Contrôler alors toutes les fonctions décrites dans le mode d'emploi
- Éteindre le système de balnéothérapie, attendre 10 minutes puis contrôler l'étanchéité de toutes les tuyauteries ainsi que la garniture d'écoulement et de trop-plein. Attention : ne pas vider la baignoire
- Pour terminer, vider la baignoire et s'assurer que toute l'eau s'écoule
- Si des travaux de retouche (adaptation des composants, remplacement de composants) s'avèrent indispensables, répéter la procédure susmentionnée
- Réaliser les joints en silicone en respectant les instructions

Remarques pour l'utilisation:

- Après chaque utilisation, il est recommandé de nettoyer et de purger la Prime Line Sparkling + Music. (voir également mode d'emploi)
- Pour le nettoyage et l'entretien, nous recommandons le détergent pour baignoires DUSCHOLUX (réf. 699.903200) ainsi que le désinfectant pour baignoires de balnéothérapie DUSCHOLUX (réf. 699.903310)
- Ne pas employer de détergents ou de solvants qui contiennent du chlore ; cela pourrait endommager les tuyauteries
- Ne pas employer de détergents abrasifs
- Il est interdit d'utiliser des essences de bain moussantes ou qui contiennent des huiles

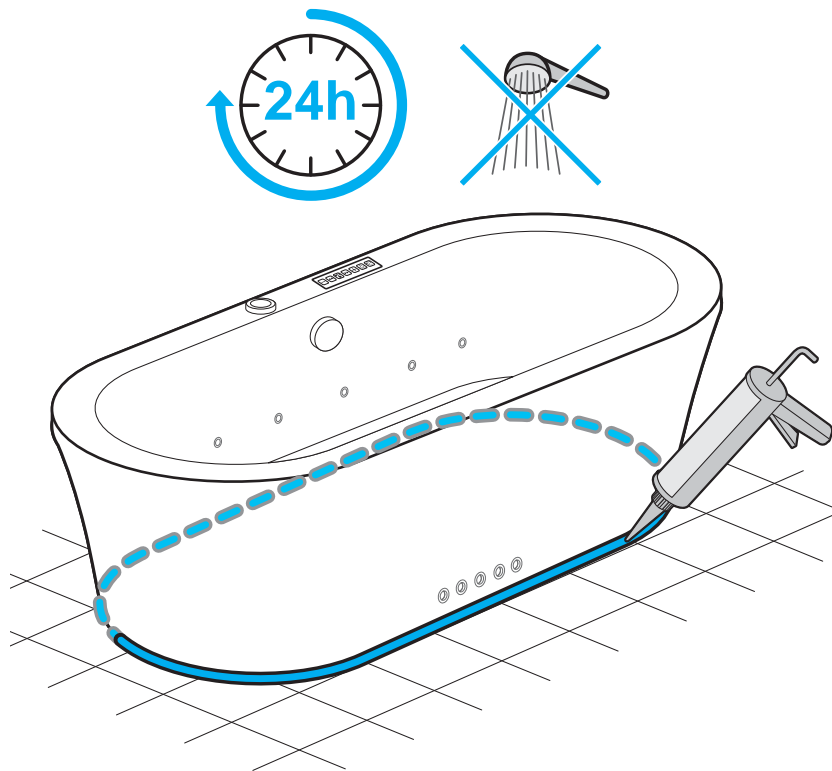
INSTRUCTION DE MONTAGE



JOINT SILICONE

INSTRUCTIONS D'ENTRETIEN DES BAIGNOIRES ET BACS À DOUCHE DUSCHOLUX EN ACRYLIQUE POUR SANITAIRES

Crâce à leur surface lisse et non-poreuse, les baignoires en acrylique DUSCHOLUX se laissent facilement rincer et nettoyer avec un chiffon humide. En cas d'encrassement ou d'entartrage, le produit de nettoyage pour baignoires DUSCHOLUX (No de commande 699.903200), vous apporte la solution idéale. Quelques gouttes de ce produit mélangées à un peu d'eau froide suffiront à rendre à votre baignoire son éclat initial (veuillez les instructions d'application). Ne jamais utiliser de produits abrasifs sablonneux ou granuleux. Les traces de frottement ou les éraflures légères sur les surfaces polies se laissent traiter avec un crème à polir spéciale (set de nettoyage et de polissage DUSCHOLUX, No de commande 699.903000). Des rayures plus profondes ou des taches de brûlure s'enlèvent prudemment avec du papier-émerie à grains très fins (respecter les instructions du set de nettoyage et de polissage), et sont traitées ensuite avec la crème à polir. Les surfaces mates se nettoient avec de la laine d'acier très fine (finesse 00). Il est important d'effectuer le ponçage toujours dans la même direction (pas de mouvements circulaires). Les écoulements obstrués peuvent être dégagés à l'aide de produits déboucheurs. Respecter toujours strictement les modes d'emploi des fournisseurs respectifs et veiller à rincer abondamment à l'eau.



Attention! Pour les receveurs et baignoires en acrylique, utiliser uniquement du silicone sanitaire. Pour les pierres naturelles (per exemple, le marbre), utiliser uniquement du silicone special. Dégraisser le bord de la baignoire!

ISTRUZIONE DI MONTAGGIO PER ARTIGIANO SPECIALIZZATO

**CONSEGNARE LE ISTRUZIONI DI MONTAGGIO AL CLIENTE
A MONTAGGIO AVVENUTO**

Contenuto

Indicazioni importanti / Garanzia / Responsabilità	Pagina 24
Installazione di impianti sanitari	
Allacciamento dell'acqua	Pagina 25
Installazione elettrica / Allacciamenti elettrici	Pagina 26
Prova di funzionamento	Pagina 27
Istruzione di montaggio	Pagina 28
Silicone	Pagina 29

INDICAZIONI IMPORTANTI

Prima del montaggio:

- Prima di iniziare il montaggio occorre leggere completamente e con attenzione il presente documento
- In caso di danni di trasporto visibili: Non montare in nessun caso il prodotto; riportare i danni in forma scritta sulla bolla di accompagnamento all'atto della presa in consegna.
- I danni appurati devono essere comunicati in forma scritta al proprio fornitore entro cinque giorni lavorativi.
- Non ci assumiamo alcuna responsabilità per danni rilevato a prodotto già montato
- Si prega di indicare il numero di garanzia all'atto della denuncia del danno

- Non sollevare (trasportare) la vasca dal sistema di tubazioni e dai componenti funzionali e non urtarla
- Proteggere la superficie della vasca durante l'installazione, coprendola ad es. con una coperta o con un pannello di legno

- Per l'utilizzo e la manutenzione corretti di questo prodotto, si prega di osservare le istruzioni per l'uso
- In caso di variazione di proprietà è necessario trasmettere il presente documento al nuovo proprietario

Garanzia:

- La garanzia copre errori di produzione e del materiale

Sono esclusi dalla garanzia:

- Danni dovuti al trasporto, errori nell'ordine effettuato, danni causati dal montaggio, errori nell'utilizzo e nella manutenzione ordinaria, danni derivanti dall'uso di cosmetici, liquidi colorati e generi alimentari, variazioni di colore, pezzi soggetti a usura (ad es. guarnizioni).
- Ci assumiamo la responsabilità di garanzia, in caso di danni, solo se il montaggio (dei sanitari ed elettrico) è stato eseguito da un'azienda specializzata e autorizzata
- I costi di smontaggio e montaggio, anche se eseguiti da terzi, vengono riconosciuti solo mediante accordo scritto precedentemente stipulato.
- Eventuali modifiche effettuate durante l'installazione e/o l'inosservanza delle istruzioni per l'uso e di montaggio comportano l'annullamento della garanzia
- Le riparazioni del motore e del sistema di comando possono essere eseguite esclusivamente dal servizio di assistenza clienti DUSCHOLUX o da un'azienda (persona) autorizzata da DUSCHOLUX

Duscholux non si assume alcuna responsabilità:

Per danni,

- riconducibili a un'installazione inappropriata
- dovuti a un utilizzo improprio
- dovuti ad interventi non autorizzati o riparazioni inappropriate
- causati da un difetto del sezionatore di rete
- derivanti da un utilizzo inappropriato o da un'applicazione errata di prodotti detergenti e disinfettanti

INSTALLAZIONE DI IMPIANTI SANITARI

Dotazione:

- Tutte Prime Line Sparkling + Music sono predisposte per l'allacciamento
- Tutti i modelli sono dotati di telaio incl. i piedi della vasca nonché di una rifinitura di scarico e troppopieno.
- Tutte le vasche vengono sottoposte in fabbrica, prima della consegna, a un controllo di tenuta e di funzionamento.

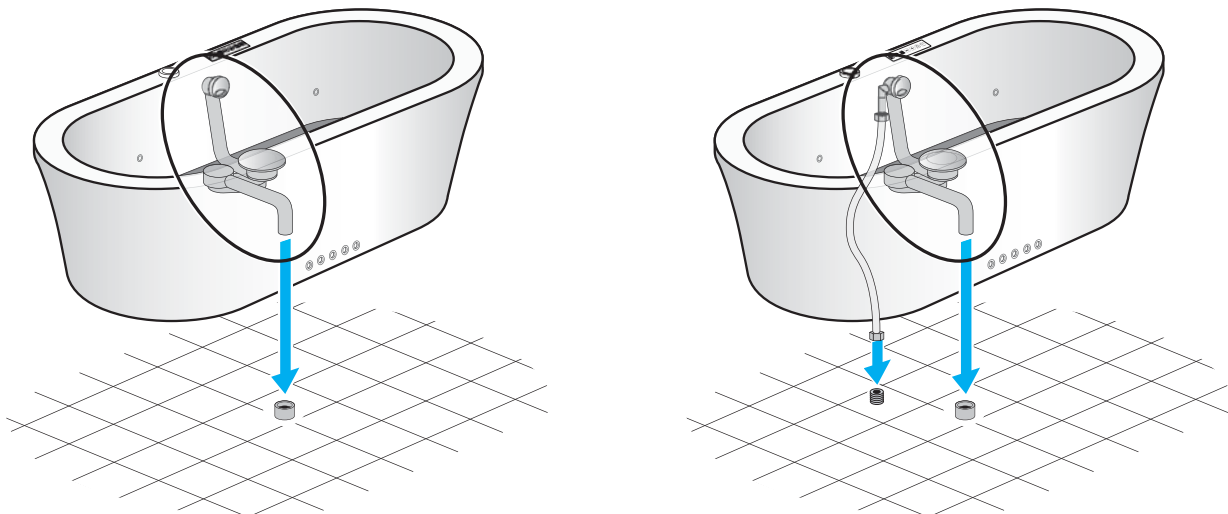
Preparazione al montaggio:

- Pulire a fondo lo spazio sottostante alla vasca, per evitare che la soffiante attiri particelle di sporco.
- Montare la vasca solo su terreni adatti a resistere ad ambienti umidi (pavimenti piastrellati o laccati)
- Montare la vasca idromassaggio prima della parete piastrellata
- Isolamento acustico: All'atto del montaggio, attenersi alla DIN 4109 e/o alla SIA 181 (isolamento acustico all'interno degli edifici)

Montaggio:

- Per la messa a livello della Prime Line Sparkling + Music, è possibile regolarla in altezza
- Dopo la fine dei lavori tutte le fughe devono essere chiuse con del silicone sanitario

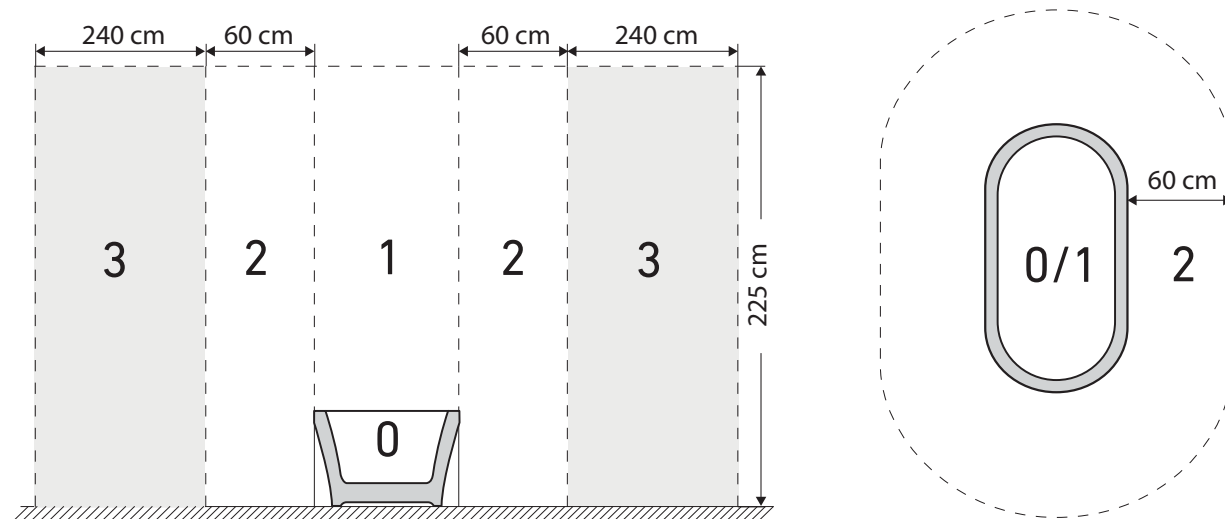
Allacciamento dell'acqua:



- Se è installata una rifinitura di scarico e troppopieno con bocca di erogazione vasca integrata, occorre osservare le indicazioni fornite dal produttore
- Il collegamento di entrata dell'acqua deve essere realizzato da un installatore di impianti sanitari autorizzato. L'installazione deve avere luogo in base alla DIN EN 1717 (interruttore tubo). Occorre attenersi a tutte le altre condizioni specifiche del paese di utilizzo

INSTALLAZIONE ELETTRICA:

ZONE PROTETTE IN BASE ALLA DIN VDE 0100-701



Installazione elettrica:

- I collegamenti elettrici, inclusa la compensazione del potenziale (la barra di compensazione del potenziale è fissata al telaio), della vasca idromassaggio devono essere effettuati secondo le norme EMC locali e attenendosi alla DIN VDE 0100-701, da un elettricista autorizzato
- Occorre rispettare esattamente le zone protette
- I componenti dell'installazione che contengono pezzi sotto tensione – ad eccezione di quelli con bassa tensione di sicurezza fino a 12V – devono risultare inaccessibili per le persone che utilizzano il bagno.
- Il collegamento è consentito all'esterno delle zone protette 0 – 2 ovvero nella zona 3

Allacciamenti elettrici:

- Attenzione: Tutte le operazioni di montaggio e smontaggio effettuati sulla vasca idromassaggio, devono essere eseguite in assenza di tensione e di polvere!
- Il sistema completo deve essere collegato mediante un dispositivo di protezione contro la corrente di guasto (interruttore FI per correnti di guasto) con una corrente nominale di misura non superiore a 30 mA
- L'intero sistema deve inoltre essere collegato in modo permanente alla rete tramite un sezionatore di rete onnipolare in base alla categoria di controllo III, e tramite linee fisse, e deve inoltre essere protetto con 16A
- Linea di collegamento quadro di comando
- Vasca: F3Gx1,5 (ex NYMHY 3 x 1,5 mm²)
- La vasca deve essere spenta in caso di inutilizzo o di lavori di assistenza

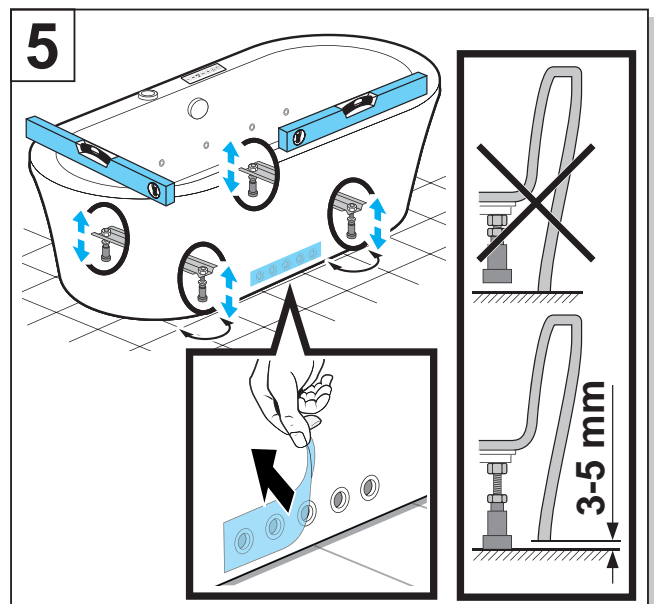
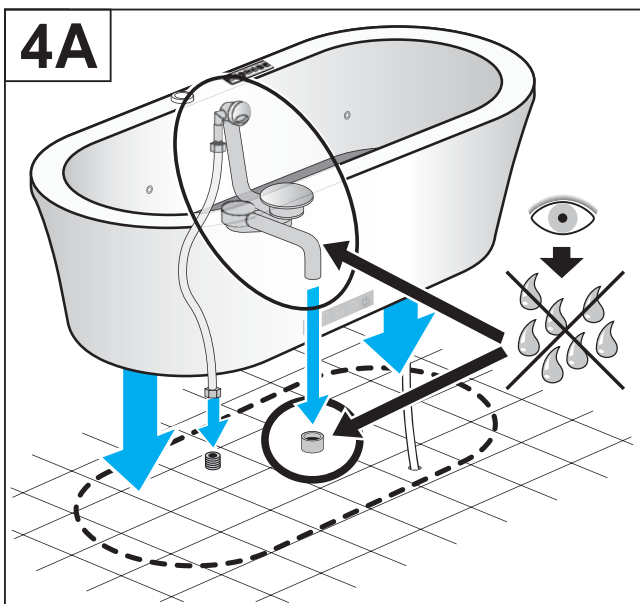
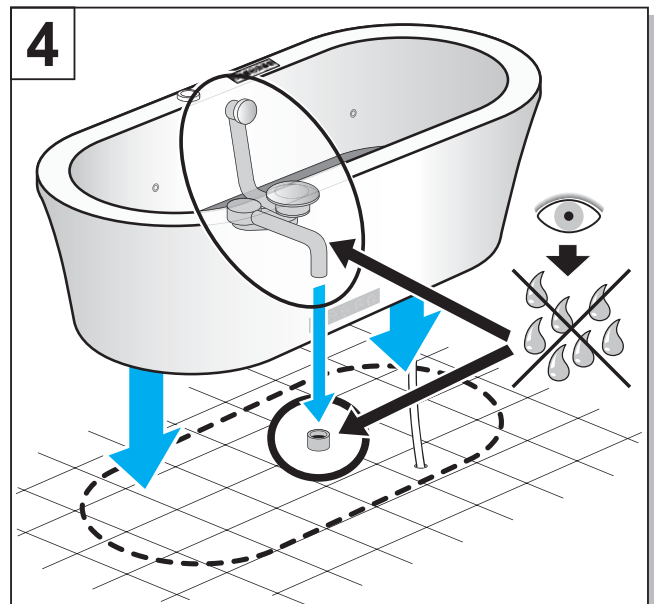
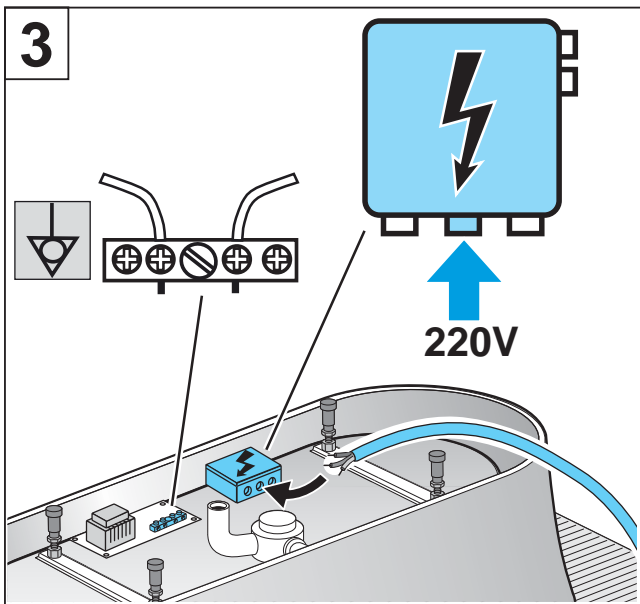
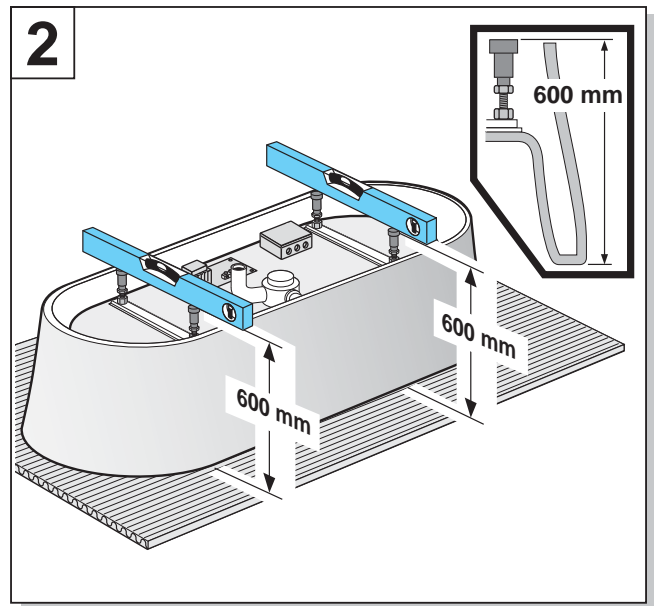
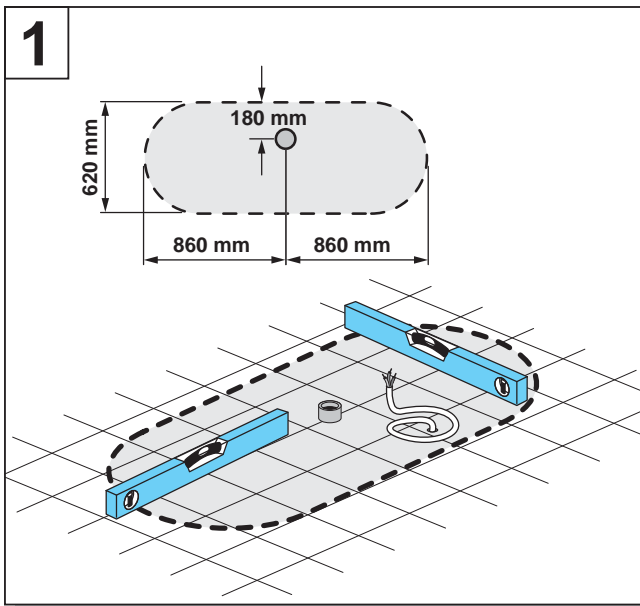
Prova di funzionamento:

- Terminare le operazioni di installazione, ovvero prima di iniziare la piastrellatura, la Prime Line Sparkling + Music deve essere sottoposta a una prova di funzionamento
- Prima di riempire la vasca per la prima volta, si prega di pulirla con cura
- Riempire la vasca con acqua sufficiente (temperatura in ingresso 40 +/- 5 °C) a garantire il funzionamento della Prime Line Sparkling + Music
- Accendere il sistema e lasciarlo funzionare per 10 min. tenendolo sotto controllo. Controllare in questa fase tutte le funzioni descritte all'interno delle istruzioni per l'uso
- Spegnere il sistema idromassaggio e controllare, trascorsi altri 10 min., la tenuta di tutti i sistemi di tubazioni nonché della rifinitura di scarico e troppopieno. Attenzione: Non svuotare la vasca
- Verificare che tutta l'acqua defluisca all'atto dello scarico successivo
- Qualora siano necessarie operazioni di rifinitura (adattamento dei componenti, sostituzione degli elementi costruttivi), occorre ripetere il processo
- Giunture in silicone conformemente alle istruzioni

Indicazioni per l'uso:

- La vasca dovrebbe essere pulita sia normalmente sia tramite soffiatura dopo ogni utilizzo (vedere anche istruzioni per l'uso)
- Per la pulizia e la manutenzione ordinaria, consigliamo di utilizzare detersivi per vasche (Cod. art. 699.903200) nonché il disinfettante per vasche idromassaggio Duscholux (699.903310)
- Non servirsi di detersivi contenenti cloro o di solventi; questo potrebbe causare un danneggiamento delle tubazioni
- Non applicare alcun detersivo abrasivo
- Non devono essere utilizzati prodotti per il bagno contenenti olio o che producano schiuma

ISTRUZIONE DI MONTAGGIO



SILICONE

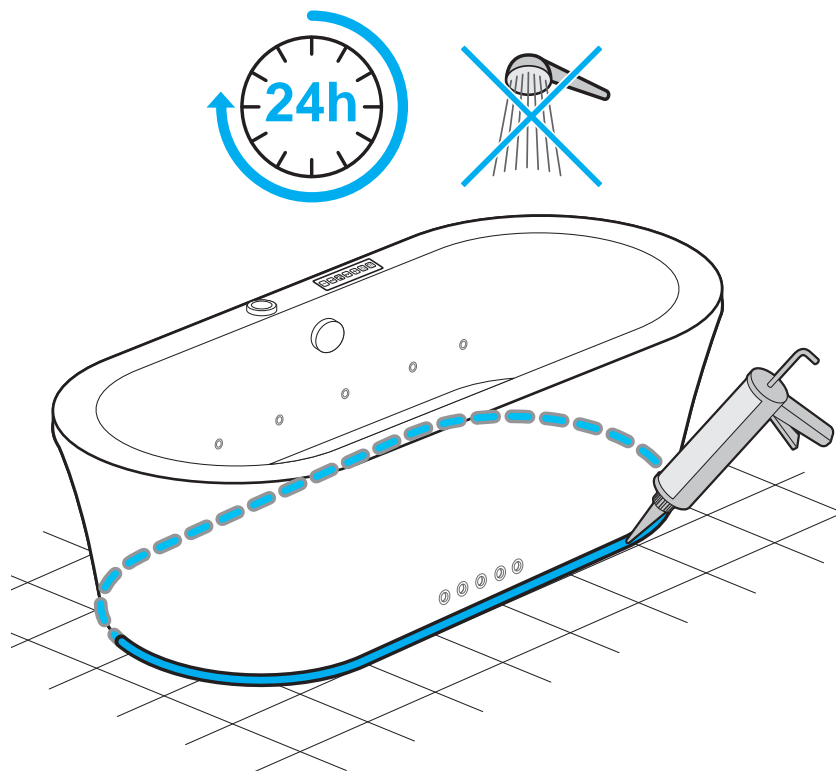
ISTRUZIONI PER LA PULIZIA VASCHE E PIATTI DOCCIA IN ACRILICO DUSCHOLUX

Grazie alla superficie completamente liscia, priva di pori, le vasche in acrilico DUSCHOLUX si possono pulire facilmente con acqua ed un panno umido. Per una perfetta pulizia in caso di molto sporco o deposito de calcare abbiamo il detergente liquido DUSCHOLUX (n° d'ordine 699.903200).

Basta una piccola spruzzata di detergente DUSCHOLUX ed un può di acqua fredda e la vasca torna pulita e lucida come nuova

(sequire le istruzioni d'usol). Mai usare prodotti in polvere o abrasivi. Graffi o piccoli sfregamenti della superficie possono essere eliminati dalle vasche lucide con l'apposita crema, che si trova nel set DUSCHOLUX (n° d'ordine 699.903000). Per graffi profondi o bruciature usare l'apposita carta smerigliata (contenuta nel set sopracitato) e di seguito lucidare con la crema. Le superfici opache vanno trattare con una sottile paglietta in acciaio (finezza 00).

E importante che la rettifica venga fatta unidirezionalmente (non in senso rotatorio). Gli scarichi otturati possono essere liberati con gli appositi prodotti in commercio. Seguire attentamente le istruzioni riportate dalla casa produttrice e non dimenticare di sciacquare accuratamente dopo l'uso.



Attenzione! Per docce e vasche acriliche utilizzare esclusivamente silicone per sanitari. Pietra naturale (per es. marmo) usare solo silicone speciale. Sgrassare il bordo vasca!

MONTAGEVOORSCHRIFT VOOR DE MONTEUR

**MONTAGEVOORSCHRIFT NA MONTAGE AAN
DE KLANT OVERHANDIGEN**

Inhoudsopgave

Belangrijke aanwijzingen / garantie /

aansprakelijkheid

pagina 31

Sanitaire installatie / Wateraansluiting

pagina 32

Elektrische installatie / elektrische aansluitingen

pagina 33

Proefdraaien

pagina 34

Montagevoorschrift

pagina 35

Silicone

pagina 36

BELANGRIJKE AANWIJZINGEN

Voor de inbouw:

- Voor aanvang van de montage dit document absoluut zorgvuldig en compleet doorlezen
- Bij zichtbare transportschade: Het product in geen geval inbouwen, schade bij overname schriftelijk op het afleveringsbewijs vastleggen!
- Verborgene schade binnen vijf dagen schriftelijk bij uw leverancier melden
- Voor schade aan reeds gemonteerde producten aanvaarden wij geen aansprakelijkheid
- Bij melding van schade het garantienummer vermelden a.u.b.

- De kuip niet aan het leidingsysteem en functiedelen oplichten (transporteren) of stoten
- Het oppervlak van de kuip bij de installatie beschermen, b.v. door afdekken met een vlies en houten plaat

- Voor het juiste gebruik en de verzorging van dit product de bedieningshandleiding in acht nemen
- Bij wijzigingen in de eigendomsverhoudingen moet dit document worden doorgegeven aan de nieuwe eigenaar.

Garantie:

- De garantie dekt fabricage- en materiaalfouten

Hiervan zijn uitgezonderd:

- Transportschade, bestelfouten, schade door montage, bedienings- en onderhoudsfouten, schade door het gebruik van cosmetica, kleurende vloeistoffen en levensmiddelen, kleurafwijkingen, slijtagedelen (b.v. afdichtingen).

- De garantie in geval van schade geldt alleen, wanneer de montage (sanitair en elektrisch) door gecertificeerde vakbedrijven is uitgevoerd
- Uit- en inbouwkosten, ook van derden, worden uitsluitend bij voorafgaande, schriftelijke overeenkomst erkend.
- Veranderingen in de opbouw resp. het niet opvolgen van de montage- en bedieningshandleiding leidt tot het vervallen van de garantie
- Reparaties aan de motor en de besturing mogen uitsluitend door de DUSCHOLUX-servicedienst of een door DUSCHOLUX gevormachtigde firma (persoon) worden uitgevoerd

Duscholux is niet aansprakelijk:

voor schade,

- die te wijten is aan ondeskundige installatie
- door ondeskundig gebruik
- door onbevoegde ingrepen of ondeskundige reparaties
- op grond van een ontbrekende netscheidingsschakelaar
- die door het gebruik van ongeschikte resp. verkeerd toegepaste reinigings- en ontsmettingsmiddelen ontstaat

SANITAIRE INSTALLATIE

Uitrusting:

- Alle Prime Line Sparkling + Music zijn aansluitklaar uitgevoerd.
- Alle modellen zijn voorzien van een frame incl. potenstel evenals een afvoer- en overloopuitrusting.
- Alle kuipen worden door de fabrikant voor uitlevering aan een functionele en dichtheidscontrole onderworpen.

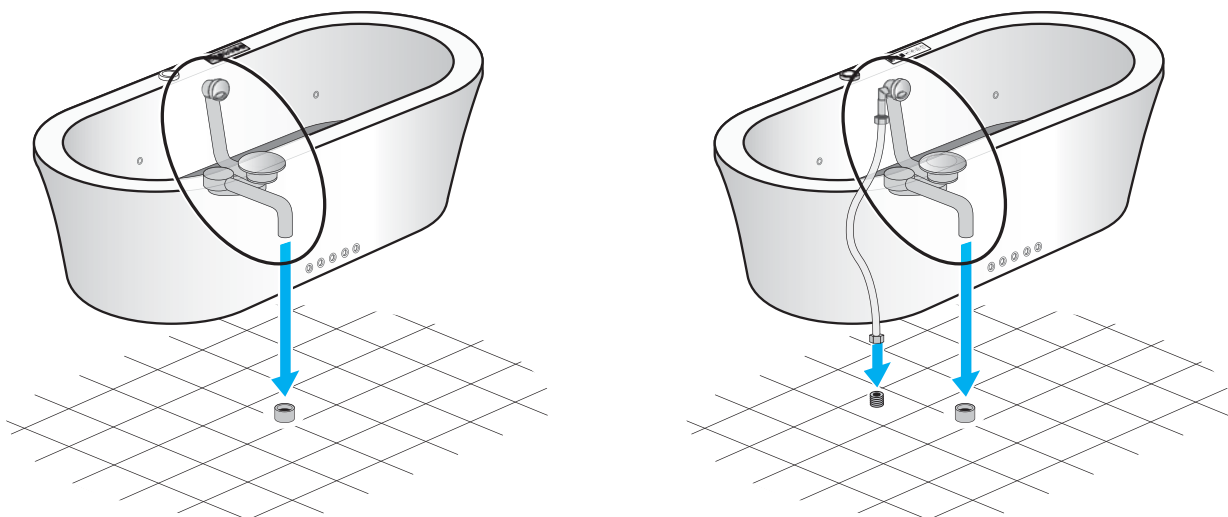
Vorbereiding montage:

- De ruimte onder de kuip grondig reinigen om te voorkomen, dat het blaastoestel vuildeeltjes aantrekt.
- De kuip alleen op een voor een vochtige ruimte geschikte ondergrond (bodem betegeld resp. van een harde laag voorzien) monteren
- Whirlpool voor de betegelde wand monteren
- Geluidsbescherming: Let bij het inbouwen op de DIN 4109 resp. de SIA 181 (geluidsbescherming in de hoogbouw)

Montage:

- Om hem waterpas te zetten kan de Prime Line Sparkling + Music in hoogte worden versteld
- De open voegen moeten aan het einde van de werken met sanitairsilicone afgedicht worden.

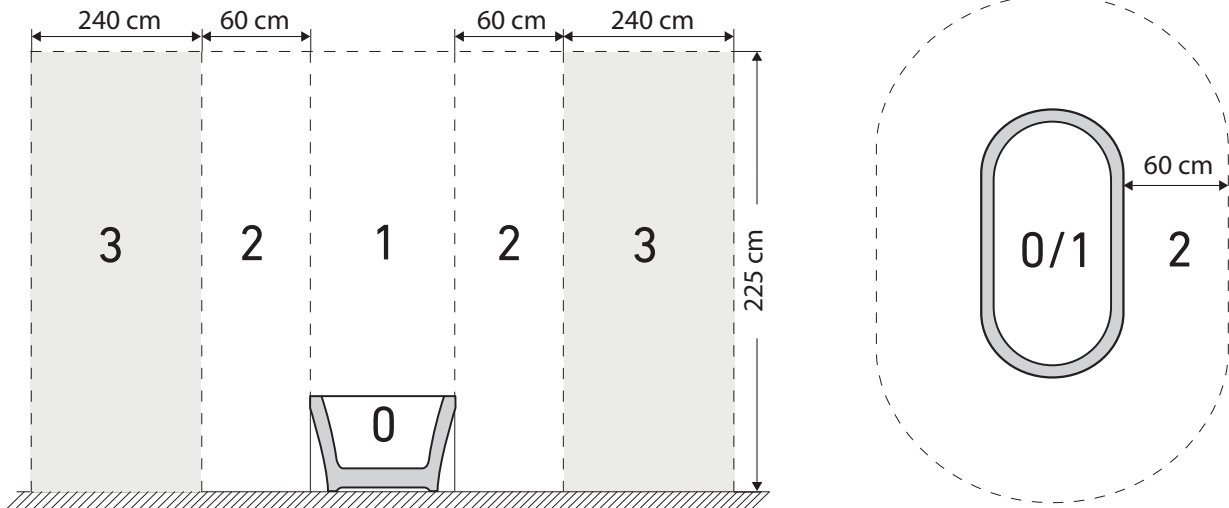
Aansluiting op het waterleidingnet:



- Is er een afvoer- en overloopuitrusting met geïntegreerde watertoevoer geïnstalleerd, dan moeten de gegevens van de fabrikant in acht genomen worden
- De wateraansluiting moet door een geautoriseerde sanitairinstallateur worden uitgevoerd. De installatie moet conform DIN EN 1717 (terugslagklep) worden uitgevoerd. Alle andere voorwaarden eigen aan het land moeten in acht genomen worden.

ELEKTRISCHE INSTALLATIE:

BESCHERMINGSZONES CONFORM DIN VDE 0100-701



Elektrische installatie:

- De aansluitleidingen incl. de aarding (aardingsrail is aan het frame bevestigd) van de whirlpool moeten volgens de bepalingen van het plaatselijke energiebedrijf en volgens DIN VDE 0100-701, door een geautoriseerde elektromonteur worden uitgevoerd.
- De beschermingszones moeten strikt in acht genomen worden
- Delen van de inrichting, die onder spanning staande delen bevatten – met uitzondering van delen met een lage beveiligingsspanning tot 12V – moeten voor personen, die het bad gebruiken ontoegankelijk zijn.
- De aansluiting is alleen buiten de beschermingszones 0 – 2 in zone 3 toegestaan

Elektrische aansluitingen:

- Let op! Alle montage- en demontagewerkzaamheden aan de whirlpool uitsluitend in spanningsloze en stofvrije toestand uitvoeren!
- Het complete systeem moet via een stroomcircuit met zekering (FI-schakelaar) met een nominale verschilstroom van niet groter dan 30 mA aangesloten worden.
- Het complete systeem moet bovendien via een netscheidingschakelaar worden gescheiden op alle polen volgens overspanningscategorie III, voor een volledige scheiding en via vaste leidingen, vast aan het net worden aangesloten en met 16A worden afgezekerd.
- Voedingsleiding verbinding schakelpaneel
- Kuip: F3Gx1,5 (NYMHY 3 x 1,5 mm² oud)
- Wanneer de whirlpool niet gebruikt wordt of in geval van service moet hij worden uitgeschakeld

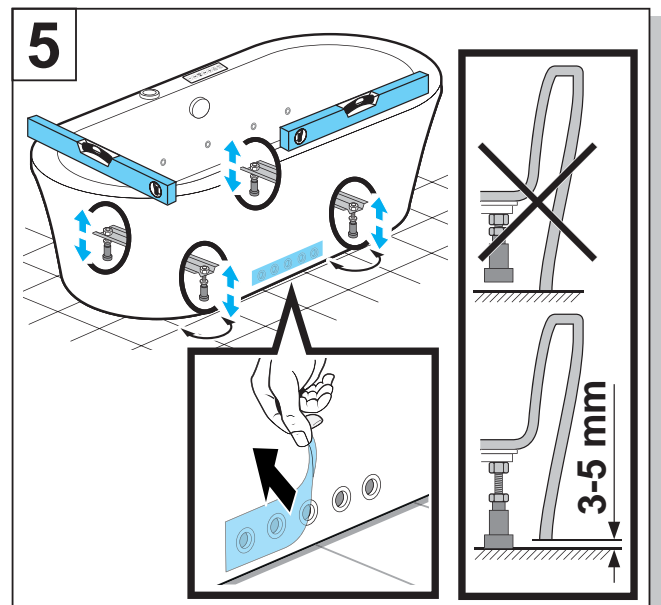
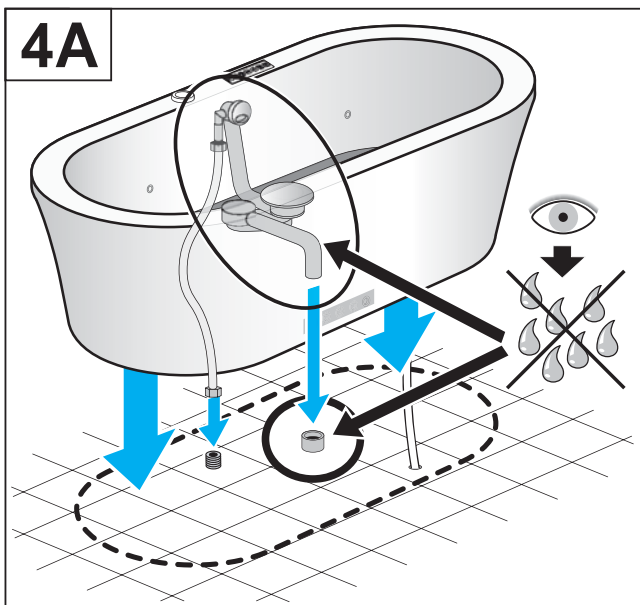
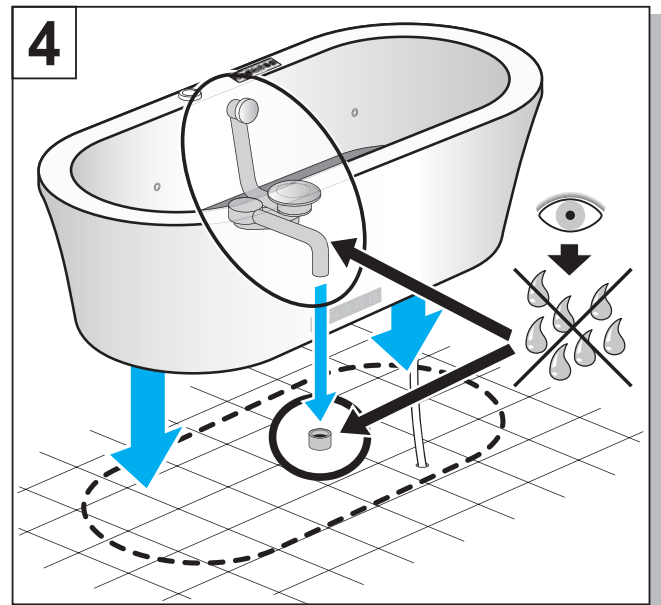
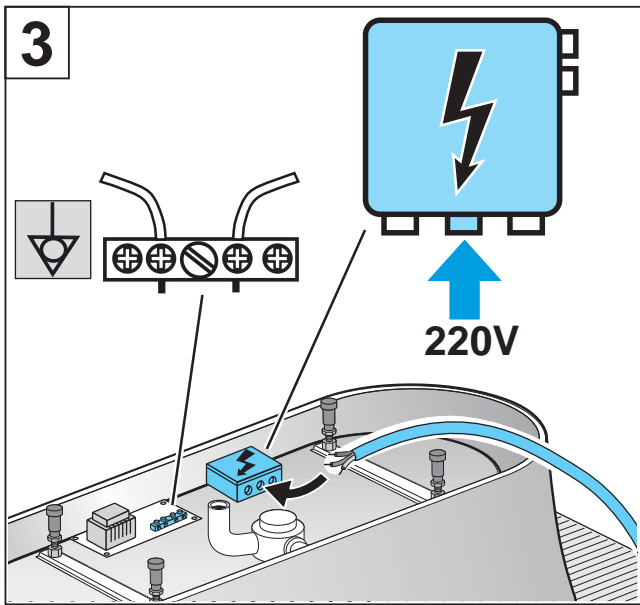
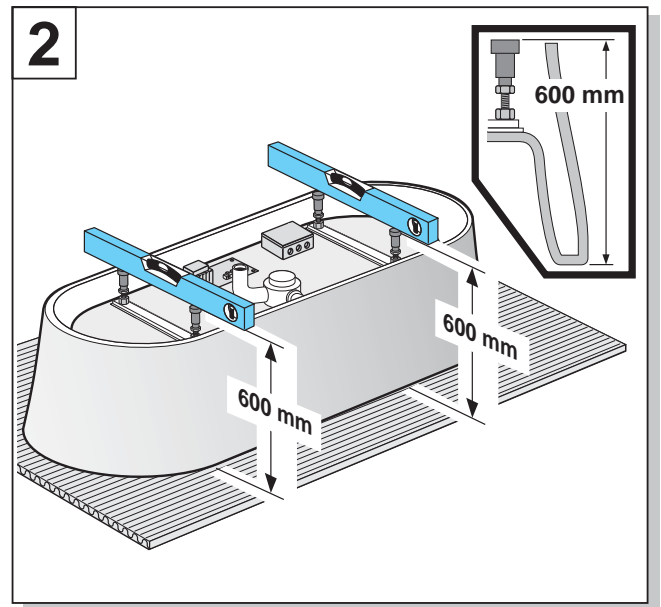
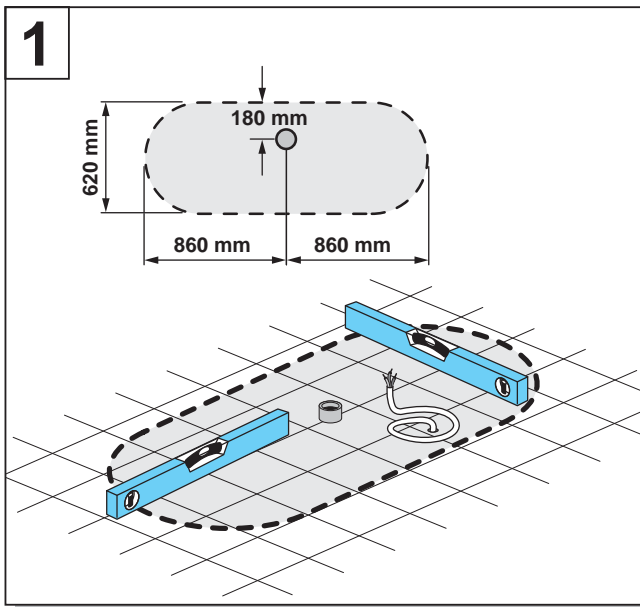
Proefdraaien:

- Na afgesloten installatiewerkzaamheden, d.w.z. voordat met de het dichttegelen wordt begonnen, moet de Prime Line Sparkling + Music proefdraaien
- Voordat deze de eerste keer gevuld wordt, de kuip grondig reinigen
- De kuip zo hoog met water (ingangstemperatuur 40 +/- 5 °C) vullen, tot de werking van de Prime Line Sparkling + Music gewaarborgd is
- De systemen inschakelen en 10 min. onder toezicht laten lopen.
Daarbij alle in de bedieningshandleiding beschreven functies controleren
- Het whirlsysteem uitschakelen en na nog eens 10 min. alle leidingsystemen evenals de afvoer- en overloopuitrusting op dichtheid controleren. Let op! De kuip niet leegmaken
- Controleren of bij het erop volgende leegmaken al het water wegloopt
- Mochten er nog werkzaamheden (aanpassing van de componenten, vervangen van constructiedelen) nodig zijn, moet de procedure worden herhaald
- Silicone-voegen volgens de handleiding

Aanwijzingen voor het gebruik:

- De Prime Line Sparkling + Music moet na elk gebruik gereinigd en uitgeblazen worden (zie ook de bedieningshandleiding)
- Voor de reiniging en het onderhoud raden wij het Duscholux kuip-reinigingsmiddel (artikelnr. 699.903200) evenals het Duscholux whirlpool ontsmettingsmiddel (699.903310) aan
- Geen chloorhoudende reinigingsmiddelen of oplosmiddelen gebruiken; hierdoor kunnen de leidingen beschadigd raken
- Geen schurende reinigingsmiddelen gebruiken
- Er mogen geen oliehoudende of schuimende badmiddelen worden gebruikt

MONTAGEVOORSCHRIFT



SILICONE

ONDERHOUDSVOORSCHRIFT VOOR DUSCHOLUX BADEN EN DOUCHEBAKKEN VAN SANITAIRACRYL

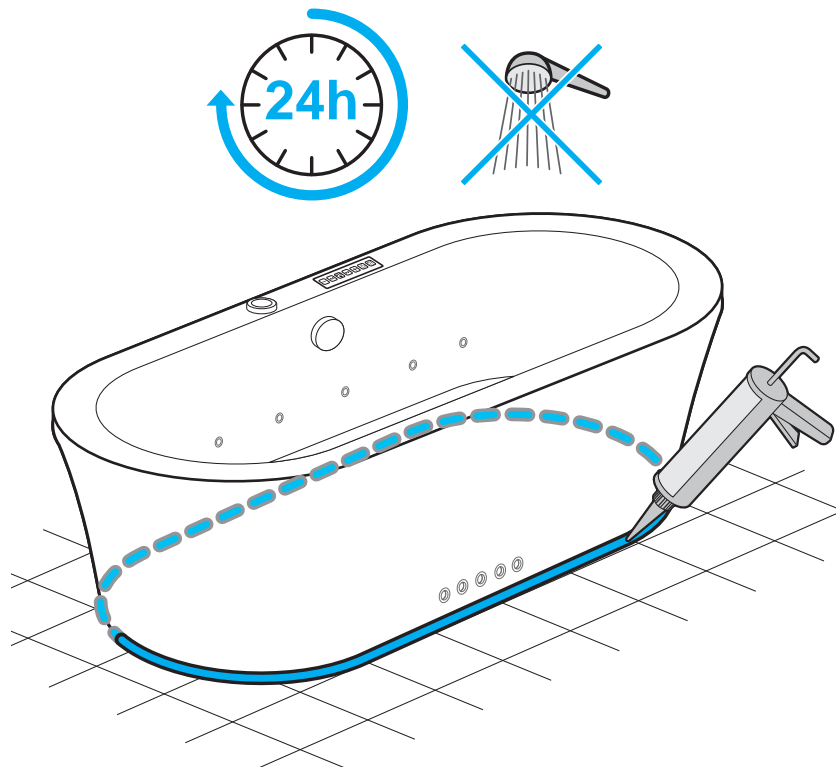
Dank zij het gladde porie-vrije oppervlak kunt u de DUSCHOLUX badkuip of douchebak eenvoudig met water afspoelen en met een vochtige doek nadrogen. In geval van sterke vervuiling of kalkaanslag is er het ideale reinigingsmiddel de DUSCHOLUX badkuipreiniger bestel nr. 699.903200.

Een kleine scheut van dit reinigingsmiddel en een beetje koud water zijn genoeg om uw badkuip of douchebak weer nieuwe glans te geven.

(Lees goed de gebruiksaanwijzing). Gebruik nooit zandhoudende, korrelige of vloeibare schuurmiddelen. Matte plekken of kleine krassen kunnen bij baden met een glans oppervlak gemakkelijk behandeld worden met de DUSCHOLUX onderhouds-en polijstset, bestel nr. 699.903000. Diepe krassen of brandverkleuringen kunt u ook met deze set behandelen. Matte oppervlakken kunnen het beste behandeld worden met staalwol (fijnheid 00).

Belangrijk is dat het slijpen in een richting gebeurt. Geen cirkelende beweging. Na het schuren de plek met spiritus schoonmaken en dit laten verdampen. Een verstopte afvoer kan gereinigd worden met ontstoppingsmiddel (caustic-soda), de gebruiksaanwijzing hiervoor goed opvolgen.

Hierna met schoon water grondig naspoelen.



Opgelet! Alleen sanitairkit geschikt voor acryl baden en douchebakken gebruiken. Hieraan zijn bacteriedodende en schimmelwerende bestanddelen toegevoegd. Voor natuursteen (bv marmer) alleen speciale siliconen gebruiken. Badrand ontvetten!

INSTRUKCJA MONTAŻU PRZEZNACZONA DLA FACHOWCÓW

**PO ZAKOŃCZENIU MONTAŻU INSTRUKCJĘ
NALEŻY PRZEKAZAĆ KLIENTOWI**

Treść

Ważne wskazówki / gwarancja / odpowiedzialność	Strona 43
Instalacja sanitarna / Podłączenie wody	Strona 44
Instalacja elektryczna / przyłącza elektryczne	Strona 45
Próba działania	Strona 46
Instrukcja montażu	Strona 47
Silikon	Strona 48

WAŻNE WSKAZÓWKI

Przed montażem:

- Przed rozpoczęciem montażu niniejszą dokumentację należy dokładnie przeczytać w całości
- W przypadku stwierdzenia widocznych uszkodzeń transportowych: W żadnym wypadku nie montować produktu, podczas przyjmowania towaru uszkodzenia wypisać na liście przewozowym, potwierdzeniu odbioru dostawy!
- Uszkodzenia stwierdzone po odebraniu towaru należy zgłosić pisemnie dostawcy w ciągu pięciu dni roboczych.
- Za szkody powstałe w trakcie montażu lub już po zamontowaniu, producent nie ponosi odpowiedzialności.
- W przypadku zgłaszania uszkodzeń należy podać numer gwarancyjny produktu.
- Wanny nie podnosić (transportować) za układ instalacji rurowej ani za elementy wyposażenia, oraz nie uderzać w nie.
- Chronić powierzchnię wanny podczas wykonywania instalacji, np. nakryć wannę włókniną (kocem) i drewnianą płytą.
- Aby zapewnić prawidłowe użytkowanie i odpowiednią pielęgnację produktu należy koniecznie zapoznać się i stosować zalecenia z niniejszej instrukcji obsługi.
- W przypadku zmiany właściciela, dokumentację należy przekazać nowemu właścicielowi.

Gwarancja:

- Gwarancja obejmuje wady fabryczne oraz ukryte wady materiału

Wyjątkiem są:

- Szkody transportowe, błędy w zamówieniu, uszkodzenia powstałe podczas montażu, błędy związane z obsługą i pielęgnacją, uszkodzenia wywołane kosmetykami, farbującymi cieczami i artykułami spożywczymi, różnice w odcieniu koloru, elementy zużywalne (np. uszczelki).
- W przypadku powstania szkód gwarancja jest ważna tylko wtedy, gdy montaż (instalacji sanitarnej i elektrycznej) był przeprowadzany przez osoby z uprawnieniami.
- Koszty montażu i demontażu, również przez osoby trzecie są uznawane wyłącznie po wcześniejszym podpisaniu porozumienia pisemnego.
- Zmiany w budowie lub nieprzestrzeganie instrukcji montażu oraz instrukcji obsługi prowadzą do utraty gwarancji
- Naprawy wykonywane przy silniku i układzie sterowania mogą być przeprowadzane wyłącznie przez serwis DUSCHOLUX lub przez firmę (osobę) upoważnioną przez DUSCHOLUX

Duscholux nie ponosi odpowiedzialności:

Za szkody powstałe wskutek,

- nieprawidłowej instalacji,
- nieprawidłowego użytkowania,
- nieupoważnionych ingerencji i nieprawidłowo wykonywanych napraw,
- braku wyłącznika sieciowego,
- użycia nieodpowiednich lub niezgodnie z instrukcją środków czyszczących lub dezynfekujących

INSTALACJA SANITARNA

Wyposażenie:

- Wszystkie Prime Line Sparkling + Music są gotowe do podłączenia
- Wszystkie modele są wyposażone w podstawę wanny wraz z nogami oraz w zestaw odpływowy i przelewowy.
- Wanny przed ich dostarczeniem są poddawane kontroli działania oraz kontroli szczelności.

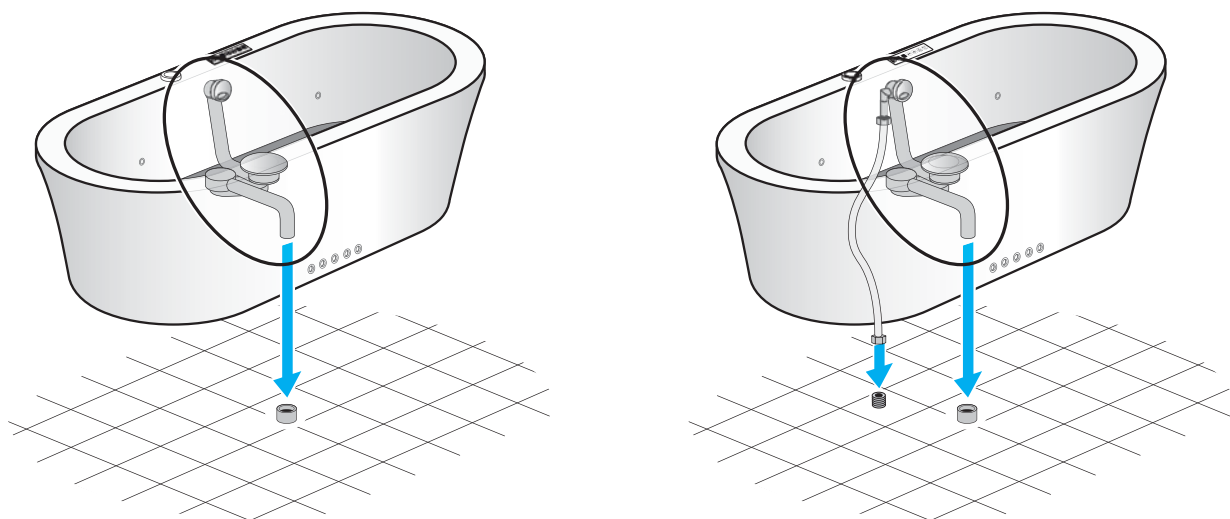
Przygotowanie do montażu:

- Obszar pod wanną należy bardzo dokładnie oczyścić, by uniknąć wciągania cząsteczek kurzu i brudu przez dmuchawę.
- Wannę montować wyłącznie na podłogach przeznaczonych do pomieszczeń mokrych (podłoga wyłożona kafelkami lub pokryta lakierem).
- Wannę z hydromasażem montować przy ścianach pokrytych kafelkami, okładzinami.
- Izolacja dźwiękowa: Podczas montażu należy przestrzegać przepisów DIN 4109 lub SIA 181 (Izolacja dźwiękowa w budownictwie lądowym nadziemnym)

Montaż:

- W celu wypoziomowania, można zmienić wysokość ustawienia Prime Line Sparkling + Music.
- Wszystkie otwarte szczeliny po zakończeniu montażu wypełnić silikonem sanitarnym.

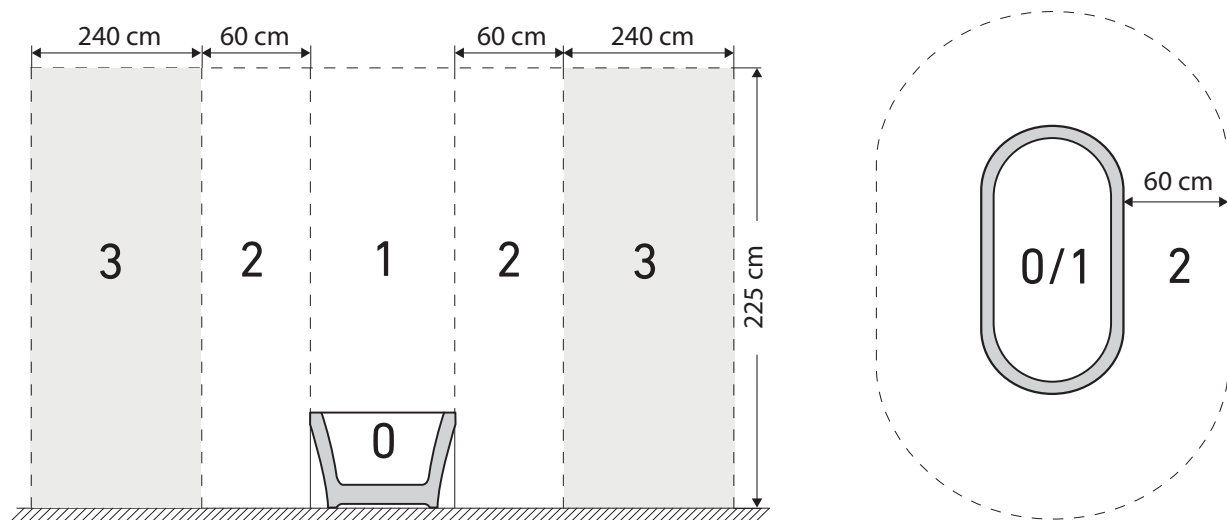
Podłączenie wody:



- Jeśli zestaw odpływowo-przelewowy jest zamontowany wraz ze zintegrowanym napełnianiem wanny, należy przestrzegać wskazówek producenta
- Przyłącze wody powinno zostać wykonane przez uprawnionego instalatora sanitarnego. Instalację należy przeprowadzić zgodnie z przepisami DIN EN 1717 (przerywacz strumienia). Koniecznie przestrzegać wszystkich pozostałych przepisów krajowych

INSTALACJA ELEKTRYCZNA:

STREFY BEZPIECZEŃSTWA WEDŁUG DIN VDE 0100-701



Instalacja elektryczna:

- Okablowanie przyłączeniowe łącznie z wyrównaniem potencjałów (szyna wyrównania potencjałów jest zamocowana na stelażu) wanny z hydromasażem, powinno być wykonane przez uprawnionego, wykwalifikowanego elektryka, zgodnie z lokalnymi wytycznymi zakładu energetycznego, i z uwzględnieniem norm. (DIN VDE 0100-701).
- Należy ściśle przestrzegać stref bezpieczeństwa.
- Części instalacji, które zawierają elementy znajdujące się pod napięciem - poza częściami znajdującymi się pod niskim napięciem ochronnym, dochodzącym do 12V - muszą być niedostępne dla osób korzystających z kąpieli.
- Zezwala się na podłączenie wyłącznika poza strefami bezpieczeństwa 0, 1 i 2, w strefie 3

Przyłącza elektryczne:

- Uwaga: Wszystkie prace montażowe i demontażowe przy wannie z hydromasażem wykonywać wyłącznie po odłączeniu napięcia i w środowisku bezpyłowym!
- Cały układ elektryczny wanny musi być podłączony za pomocą wyłącznika różnicowo - prądowego (wyłącznik FI) ze znamionowym prądem różnicowym nie większym niż 30 mA
- Cały system musi być dodatkowo podłączony na stałe do sieci za pomocą wielobiegowego wyłącznika sieciowego, wykazującego całkowite odłączenie zgodnie z kategorią przepięciową III, oraz zabezpieczony za pomocą bezpiecznika 16 A
- Przewód doprowadzający napięcie, tablica przyłączeniowa - wanna: F3Gx1,5 (NYMHY 3 x 1,5 mm² stare)
- W przypadku niekorzystania z wanny z hydromasażem, tak jak w przypadku wykonywania prac serwisowych należy ją odłączyć od prądu.

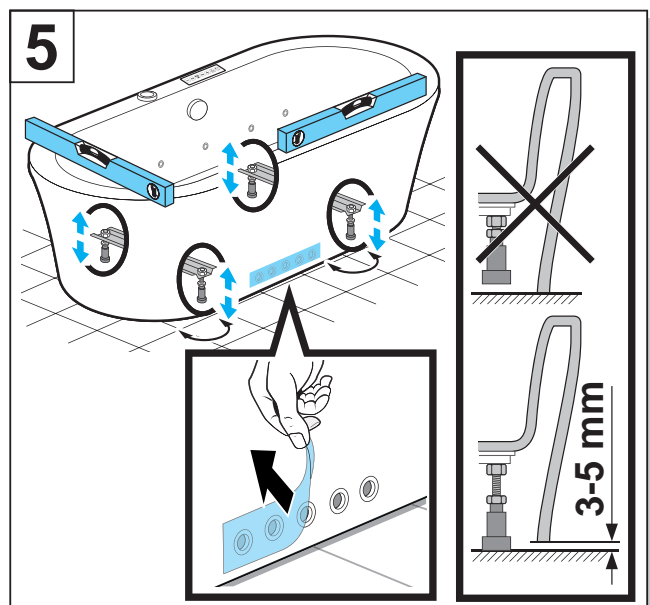
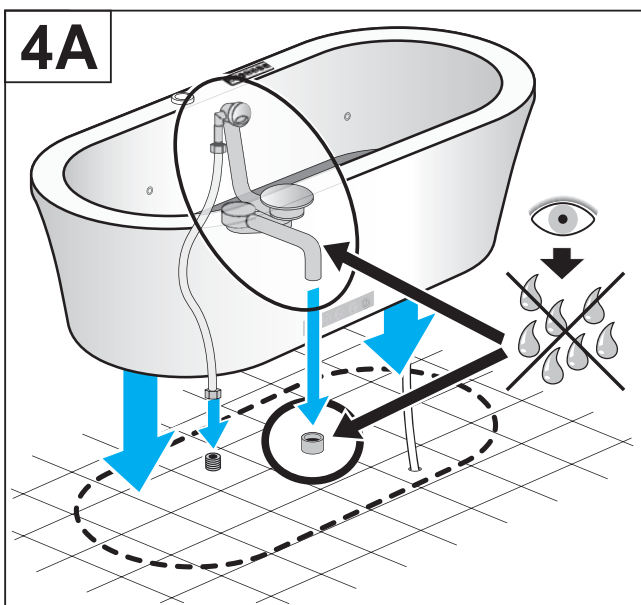
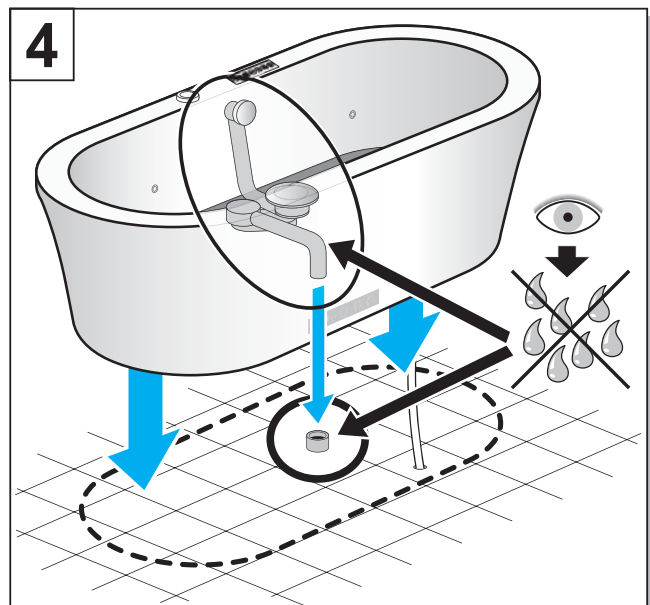
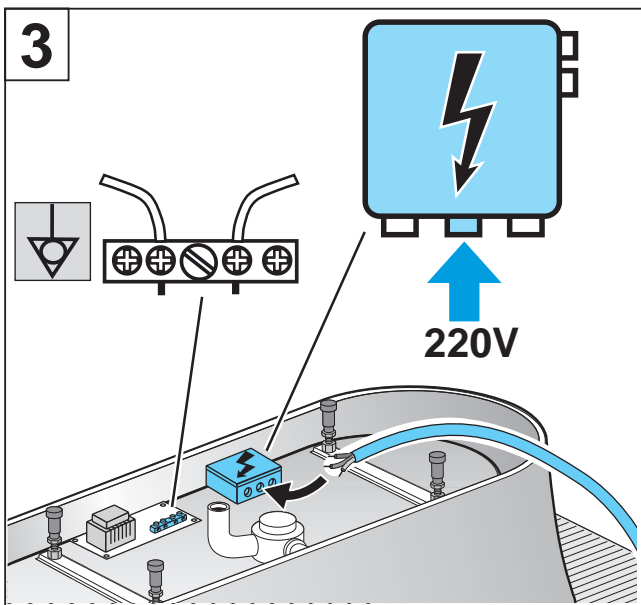
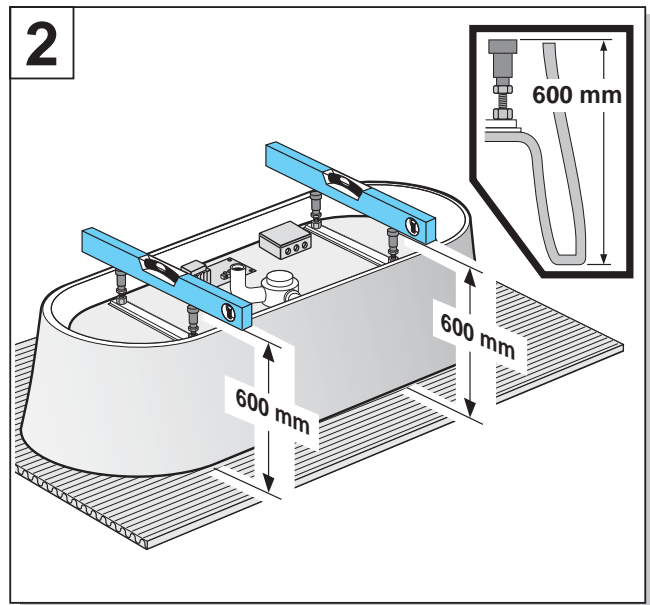
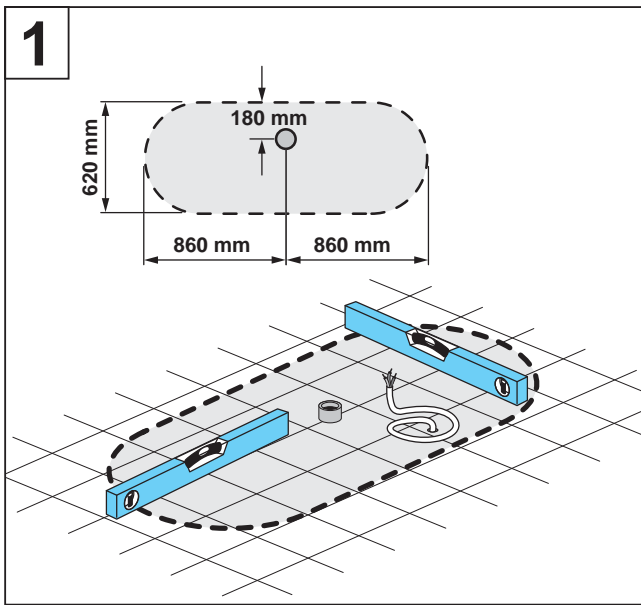
Próba działania:

- Po zakończeniu prac instalacyjnych, tzn. przed rozpoczęciem układania płytek, Prime Line Sparkling + Music należy poddać próbie działania
- Przed pierwszym napełnieniem wanny należy dokładnie wyczyścić
- Wannę wypełnić wodą do takiego poziomu (temperatura wejściowa 40 +/- 5 °C), by zagwarantować prawidłową pracę systemu hydromasażu
- Uruchomić systemy i pozostawić włączone pod nadzorem przez 10 min. Jednocześnie sprawdzić wszystkie funkcje opisane w instrukcji obsługi Prime Line Sparkling + Music, a po 10 minutach sprawdzić wszystkie układy instalacji rurowej oraz zestaw odpływowy i przelewowy pod kątem szczelności. Uwaga: Nie opróżniać wanny
- Sprawdzić, czy podczas opróżniania wypływa cała woda
- Jeśli konieczne jest wykonanie prac dodatkowych (dopasowanie komponentów, wymiana elementów), proces ten należy powtórzyć
- Fugi silikonowe wykonać zgodnie z instrukcją

Wskazówki dotyczące użytkowania:

- Prime Line Sparkling + Music należy po każdym zastosowaniu wyczyścić i osuszyć (patrz również instrukcja obsługi)
- Do czyszczenia i pielęgnacji zalecamy środek do czyszczenia wanien Duscholux (nr art. 699.903200) oraz środek dezynfekujący Duscholux Whirlpool (699.903310)
- Nie stosować środków czyszczących zawierających chlor lub rozpuszczalnik; może to doprowadzić do uszkodzenia przewodów rurowych
- Nie stosować środków czyszczących rysujących powierzchnię
- Nie wolno stosować pieniących się lub zawierających olejki dodatków do kąpieli

SZKICE MONTAŻOWE



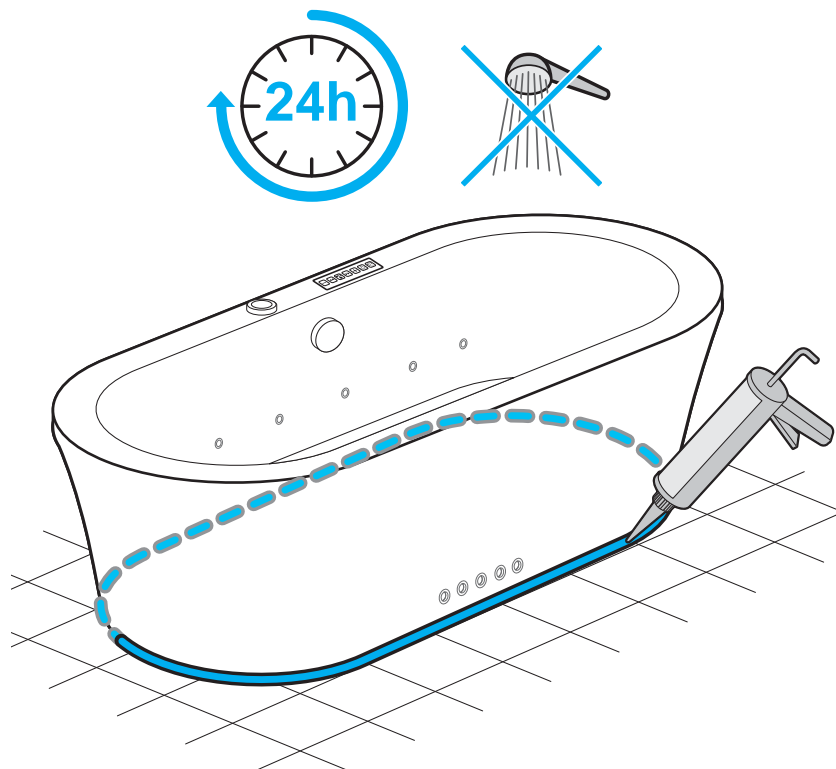
SILIKON

WSKAZÓWKI DOTYCZĄCE PIELĘGNACJI BRODZIKÓW, ŚCIAN BOCZNYCH (AKRYLOWYCH) I DACHÓW KABIN PAROWYCH

Dzięki gładkiej, wolnej od porów powierzchni, wanny firmy Duscholux można łatwo utrzymać w czystości poprzez opłukanie wodą i wytarcie wilgotną szmatką. Przy silnym zabrudzeniu lub osadzeniu kamienia zaleca się użycie środka do pielęgnacji firmy Duscholux.

Nigdy nie należy używać środków czyszczących ostre ziarniste cząstki. Zmatowienia, zarysowania w przypadku wanien w kolorach błyszczących można usunąć przy pomocy pasty polerskiej (zawarta w zestawie do polerowania i pielęgnacji firmy Duscholux - Nr. zam. 699.903000). Głębokie rysy usuwa się ostrożnie przy pomocy zawartego w zestawie do polerowania i pielęgnacji papieru ściernego a następnie pastą polerską.

(Patrz zawartość zestawu do polerowania i pielęgnacji firmy Duscholux).



Uwaga! Do silikonowania brodzików i wanien używać tylko silikonu sanitarnego! Brzeg wanny odtyścić.

ИНСТРУКЦИЯ ПО МОНТАЖУ

ДЛЯ СПЕЦИАЛИСТОВ

ПОСЛЕ ВЫПОЛНЕНИЯ МОНТАЖА РУКОВОДСТВО
ПО МОНТАЖУ ПЕРЕДАЕТСЯ КЛИЕНТУ

Содержание

Важные указания / Гарантия производителя /

Гарантийные обязательства /

Страница 45

Сантехническое подключение

Подключение к водопроводу

Страница 46

электромонтаж / Подключение к электросети

Страница 47

Пробный запуск

Страница 48

Инструкция по монтажу

Страница 49

силикон

Страница 50

ВАЖНЫЕ УКАЗАНИЯ

Перед установкой:

- Перед началом монтажа необходимо внимательно прочесть весь этот документ
- При наличии заметных повреждений в ходе транспортировки: Не устанавливайте продукт, зафиксируйте в письменном виде факт повреждений на транспортной накладной!
- О скрытых повреждениях можно уведомить поставщика в письменной форме в течение пяти рабочих дней
- На повреждения, обнаруженные на установленных продуктах, гарантия не распространяется
- В сообщениях о повреждениях просим указывать гарантийный номер изделия
- Запрещается поднимать (для транспортировки) ванну за систему трубопроводов и толкать ее
- Предохраните поверхность ванны при установке, например, закрыв ее нетканым материалом или деревянной панелью
- Для обеспечения правильной эксплуатации и правильного ухода за продуктом следуйте указаниям руководства по эксплуатации
- При смене собственника необходимо передать данный документ новому владельцу

Гарантия производителя:

- √ Гарантия распространяется на дефекты изготовления и материала

Из нее исключены:

- повреждения в ходе транспортировки и монтажа, в результате неправильной эксплуатации и неправильного ухода, повреждения, вызванные использованием косметических средств, красящихся жидкостей и продуктов питания, отличия в оттенках, быстро изнашивающиеся детали (например, уплотнения).
- Гарантийные обязательства в случае неисправности действуют только при условии, что монтаж (сантехнического оборудования и электропроводки) был выполнен специализированной фирмой, имеющей соответствующее разрешение
- Требования о возмещении затрат на демонтаж и монтаж, в том числе, со стороны третьих лиц, принимаются только при наличии предварительного письменного соглашения.
- Изменения в установленном продукте, а также несоблюдение руководства по монтажу и эксплуатации ведут к прекращению действия гарантийных обязательств
- Ремонт двигателя и системы управления должен выполняться только сервисной службой фирмы DUSCHOLUX или уполномоченными фирмой DUSCHOLUX компаниями (лицами)

Компания Duscholux не несет ответственность:

За ущерб,

- вызванный неправильной установкой
- вызванный использованием не по назначению
- возникший в результате несанкционированного вмешательства или некачественного ремонта
- связанный с отсутствием сетевого разъединителя
- возникший в результате применения неподходящих средств очистки и дезинфекции или в результате неправильного применения подобных средств

САНТЕХНИЧЕСКОЕ ПОДКЛЮЧЕНИЕ

Оснащение:

- Все гидромассажные ванны DUSCHOLUX поставляются в готовом к подключению состоянии
- Все модели оборудованы рамой с ножками, а также гарнитурой слива-перелива.
- Перед отгрузкой все ванны проходят на заводе проверку функциональности и герметичности.

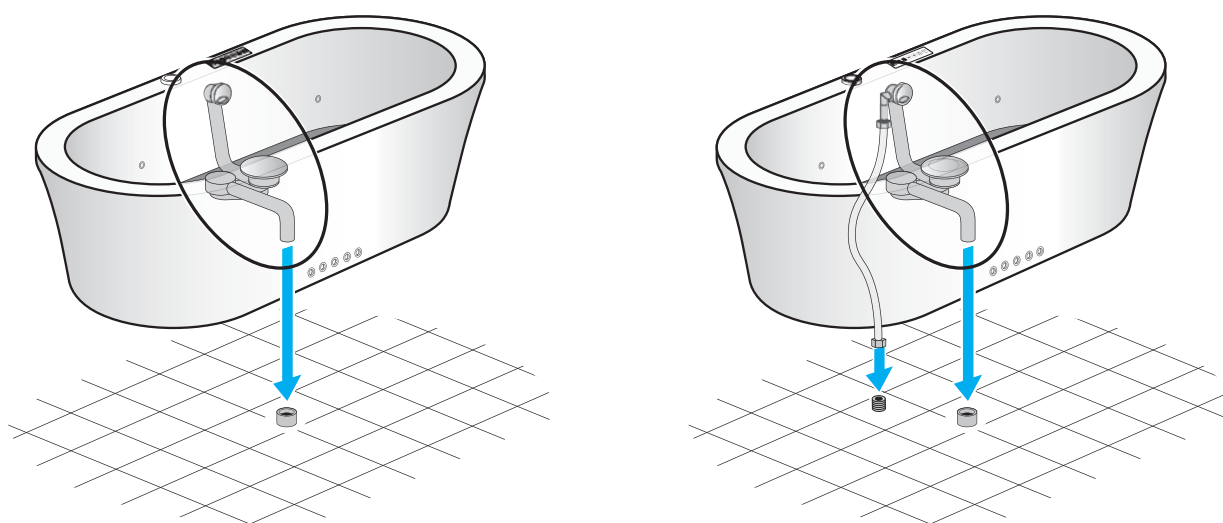
Подготовка к монтажу:

- Тщательно очистите пространство под ванной, чтобы в нагнетатель воздуха не попали частицы грязи.
- Ванну можно устанавливать только на подходящих для влажных помещений основаниях (пол с кафельным покрытием или герметизацией)
- Гидромассажную ванну нужно устанавливать у покрытой кафелем стены
- Звукоизоляция: При установке соблюдайте требования DIN 4109 или SIA 181 (звукоизоляция в надземных сооружениях)

Монтаж:

- Для нивелировки можно регулировать высоту гидромассажной ванны
- Все открытые швы обработать сантехническим силиконом по окончании работы.

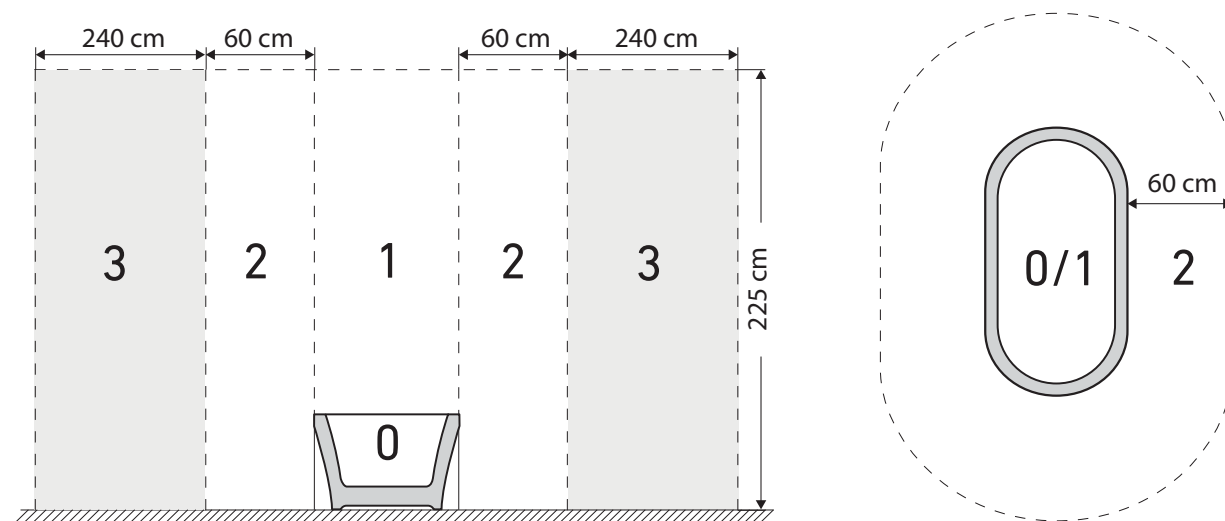
Подключение к водопроводу:



- Если на ванне установлена гарнитура слива-перелива с встроенным отверстием для заполнения ванны, необходимо соблюдать указания изготовителя
- Подключение к водопроводу должно быть выполнено сантехником, работающим по концессионному договору. Установка должна осуществляться согласно стандарту DIN EN 1717 (трубные прерыватели). Также должны соблюдаться все предписания, действующие в стране применения изделия

ЭЛЕКТРОМОНТАЖ:

ЗАЩИТНЫЕ ЗОНЫ СОГЛАСНО DIN VDE 0100-701



Электромонтаж:

- Соединительная проводка и выравнивание потенциалов (шина выравнивания потенциалов закреплена на раме) гидромассажной ванны должны быть выполнены согласно предписаниям местной энергоснабжающей организации и с соблюдением DIN VDE 0100-701 электриком, работающим по концессионному договору.
- Необходимо строго соблюдать защищенные зоны
- Части оборудования, содержащие находящиеся под напряжением узлы – за исключением деталей с безопасным сверхнизким напряжением до 12 В – не должны быть доступны лицам, пользующимся ванной.
- Подключение допустимо только за пределами защитных зон 0 – 2, в зоне 3

Подключение к электросети:

- Внимание: Все работы по монтажу и демонтажу гидромассажной ванны должны выполняться только в обесточенном состоянии и при отсутствии пыли!
- Вся система должна быть подключена через устройство дифференциальной защиты (защитный выключатель) с расчетным разностным током не более 30 мА
- Всю систему следует дополнительно подключить к сети через многополюсный сетевой разъединитель, соответствующий категории перенапряжения III и обеспечивающий разъединение по всем полюсам, используя стационарные линии установить постоянное подключение к сети, для защиты следует использовать предохранители на 16 А
- Линия, ведущая к распределительному щиту
- Ванна: F3Gx1,5 (ранее NYMHY 3 x 1,5 мм²)
- При неиспользовании или для сервисного обслуживания гидромассажную ванну нужно отключать

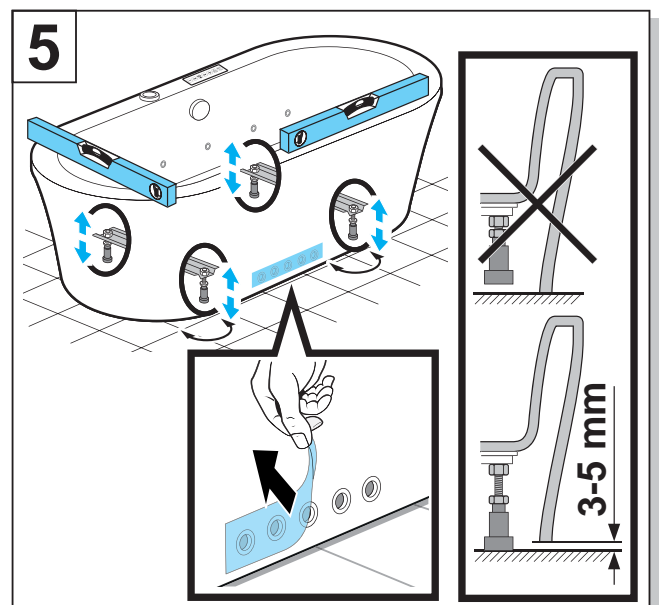
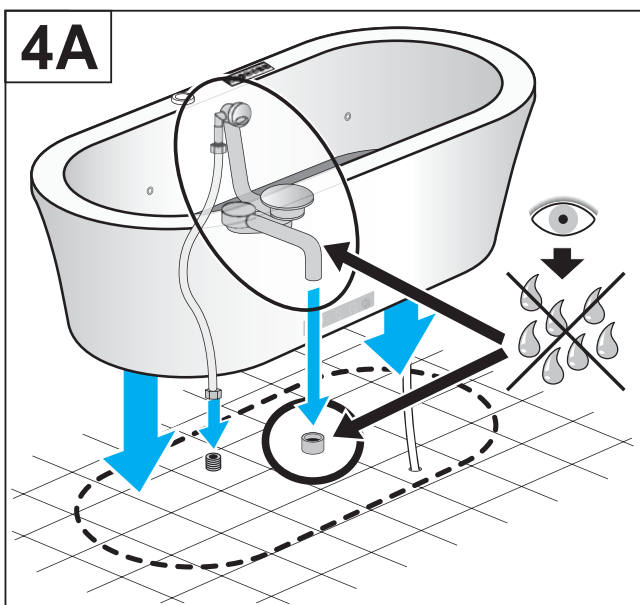
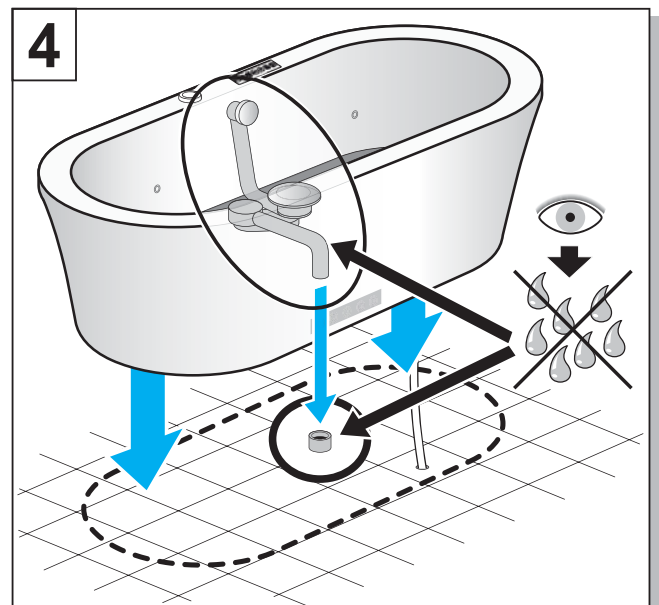
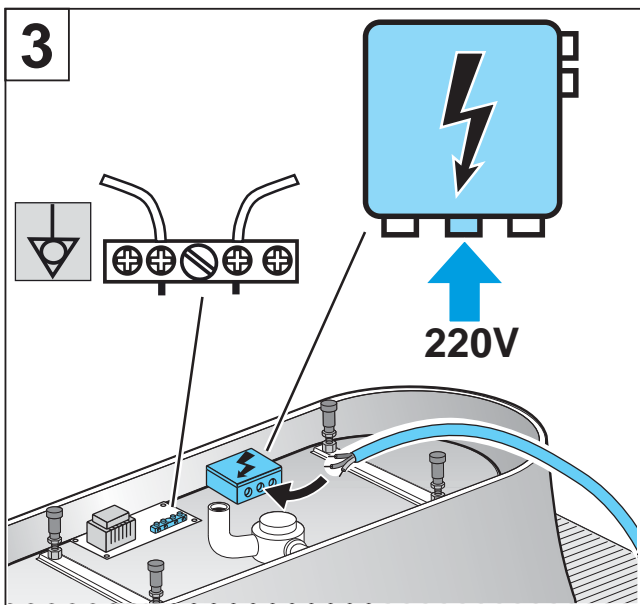
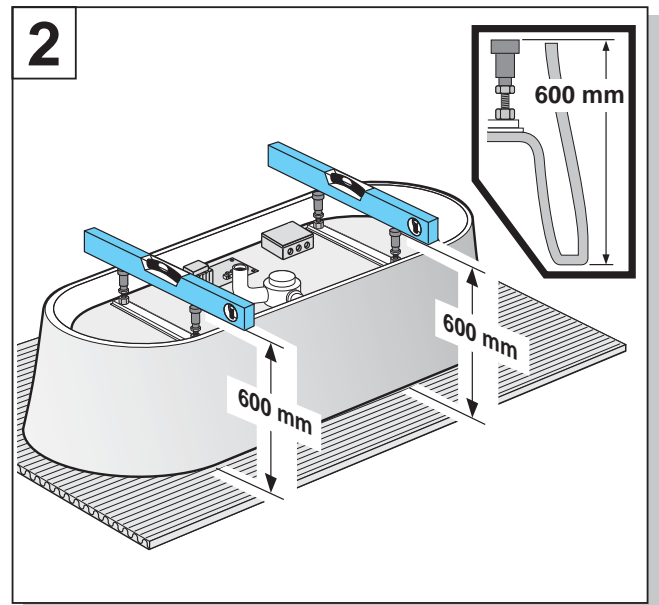
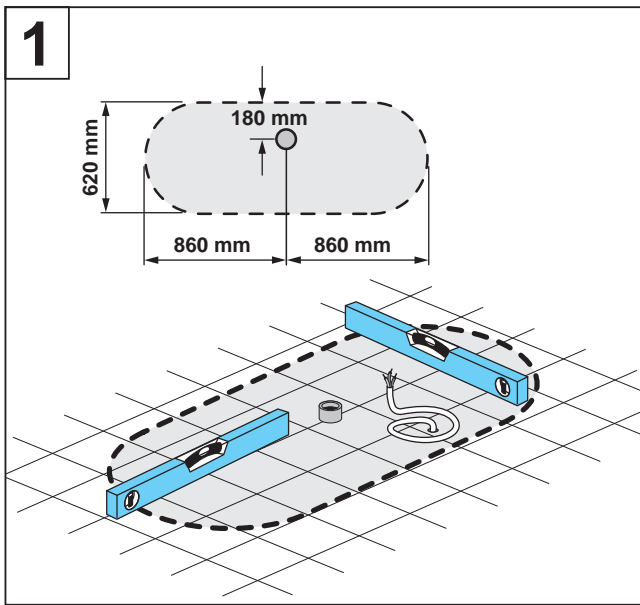
Пробный запуск:

- После завершения работ по монтажу, т.е. до начала укладки плитки, необходимо выполнить пробный запуск гидромассажной ванны
- Перед первым наполнением ванны ее надо хорошо очистить
- Наполните ванну водой до такой высоты (температура втекающей воды 40 +/- 5 °C), на которой возможна работа гидромассажной системы
- Включите систему и дайте ей поработать 10 минут под контролем.
Проверьте при этом все описанные в руководстве по эксплуатации функции
- Отключите гидромассажную систему и еще через 10 минут проверьте все трубопроводы, а также гарнитуру слива-перелива на герметичность. Внимание: Не опорожняйте ванну
- Проверьте, стечет ли вся вода при последующем опорожнении ванны
- Если потребуется доработка (подгонка компонентов, замена деталей), процедуру следует повторить
- Заполнение швов силиконом согласно руководству

Указания по эксплуатации:

- Гидромассажную ванну нужно очищать и продувать после каждого использования (см. также руководство по эксплуатации)
- В качестве средства для очистки и ухода за ванной рекомендуем использовать чистящее средство Duscholux (арт № 699.903200), а также дезинфицирующее средство Duscholux Whirlpool (699.903310)
- Не применяйте содержащие хлор чистящие средства или растворители, т.к. это может привести к повреждению трубопровода
- Не используйте абразивные чистящие средства
- Запрещается использовать маслосодержащие или пенящиеся добавки для ванн

ИНСТРУКЦИЯ ПО МОНТАЖУ

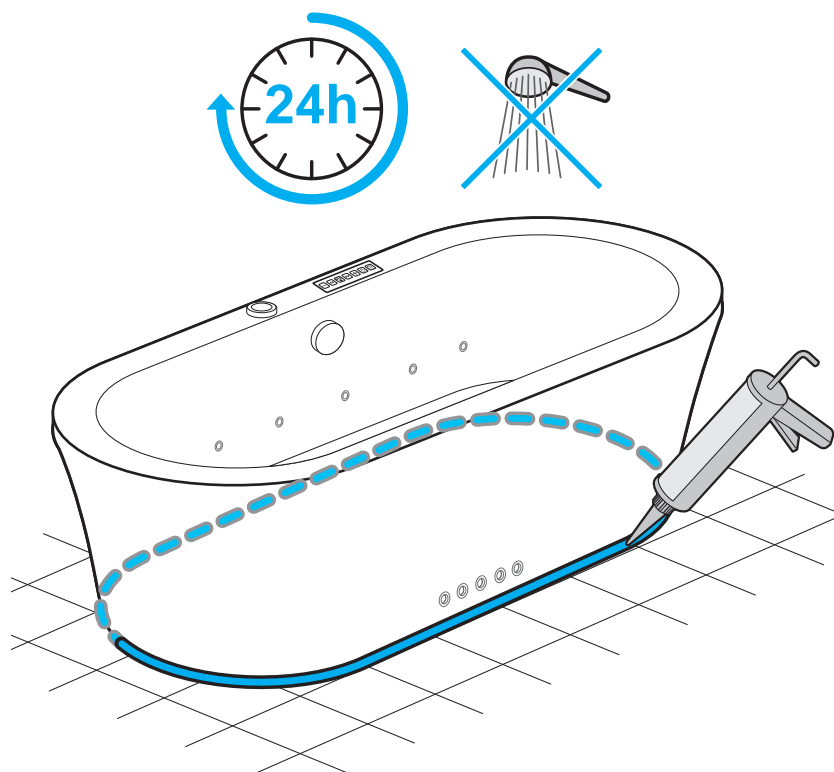


РЕКОМЕНДАЦИИ ПО УХОДУ ЗА ВАННАМИ И ПОДДОНАМИ DUSCHOLUX ИЗ САНТЕХНИЧЕСКОГО АКРИЛА.

Благодаря гладкой поверхности без пор, акриловые изделия Duscholux легко промыть водой и протереть влажной тряпкой. Идеальным средством, облегчающим уход при сильном загрязнении или известковом налете, является жидкое чистящее средство Duscholux для ванн (арт.699.903200).

Достаточно небольшой порции чистящего средства и небольшого количества прозрачной воды, чтобы заново придать Вашему поддону свежий блеск (см. инструкцию). Пожалуйста, не используйте сыпучие чистящие средства во избежание потертостей и других повреждений поверхности.

Застоявшуюся воду и сток можно чистить подходящими для этого средствами. Соответствующие инструкции по использованию можно найти у их производителей и пользоваться в соответствии с ними. После основательно смыть водой.



Внимание! Использовать только сантехнический силикон для акриловых ванн и поддонов. С натуральным камнем (напр. мрамором) использовать специальный силикон. Кромки обезжирить.

