

Absender / Firmenstempel
Sender / Company stamp
Expéditeur / cachet de société
Mittente / Timbro della ditta

Ansprechpartner | Contact
Responsible | Interlocutore

Grosshandel | Wholesaler
Grossiste | Grossista

Kommission | Commission
Commission | Commissione

Auftrags Nr. | Order No.
Ordre No. | N°. d'ordine

Rapport Nr. | Report No.
Rapport No. | Rapporto N°

Festteil | Fixed panel | Partie fixe | Parte fissa
Breite | width | largeur | larghezza: mm

Magnetverschluss | Magnetic closure |
Fermeture magnétique | Con chiusura magnetica

Scharnier | Hinges | Charnières | Cerniere
 eckig | rectangular | angulaire | rettangolare
 oval | oval | ovale | ovale
 Wandprofil | Wall profile | Profilé mural | Profilo a parete

Glas Nr. | Glass No. | Verre No. | Vetro N°:

Farbe Nr. | Colour No. | Couleur No. | Colore N°:

Traversenart | Kind of stabilising bar | Type de traverse |
Tipo di traversa

Griff Nr. | Handle No. | Poignée No. | Maniglia N°

Farbe Wasserhemmleiste | Colour water deflector strips
Couleur profilé d'écoulement | Colore striscia impermeabile

Handtuchhalter | Towel-Rack | Porte serviette | Portasciugamani:
Nr. | No. | No. | N°

Länge | Length | Longueur | Lungo: mm

Einbauhöhe | Fixing height | Hauteur de fixation |
Altezza di fissaggio: mm

Wannentyp / Hersteller | Type shower-tray / manufacturer
Receveur, fabricant / type | Modello piatto doccia:

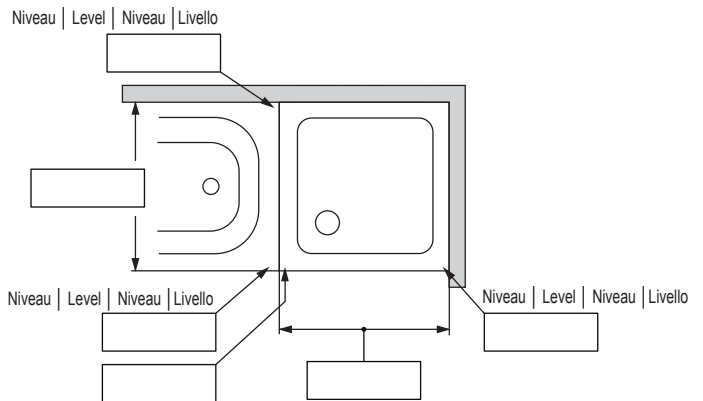
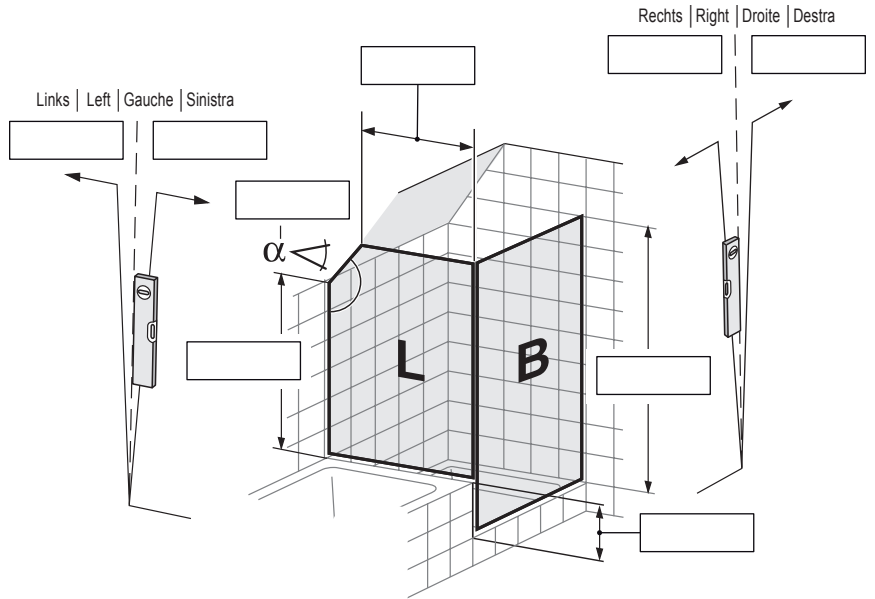
Breite Wannenrand | Width tub rim Receveur |
Largeur du bord | Larghezza bordo piatto: mm

Wie wurde gemessen | How has been measured |
Prise des mesures | Come prese le misure

Aussenkante Glas | Outer edge glass
Coté du verre | Bordo esterno vetro
 Aussenkante Wanne | Outer edge shower tray
Coté du receveur | Bordo esterno piatto

Einrückmass | Inset measurement |
Cote de retrait | Misura di rientro mm

Masse (in mm) hier eintragen | Here to put down measures (in mm) | Indiquez ici les mesures (en mm) | Inserire le misure (in mm)



Bitte auch Zusatzblatt "Badewannenwulst 2/2" ausfüllen
Please also fill out sheet "bath tub rim 2/2"
Veuillez s.v.p. aussi remplir la feuille supplémentaire "rebord de baignoire" 2/2
Per favore riempire anche pagina supplementare "bordo del piatto" 2/2

Platz für weitere Informationen (z.B. Schrägen, Ausschnitte) | Place for further information (e.g. slope, cut-out) |
Place pour informations supplémentaires (biais, découpes) | Spazio per altre informazioni (taglio obliquo, taglio angolare)

Bitte um Kostenvoranschlag gemäss Angaben
Send me an offer according the specifications
Demande d'offre selon données ci-dessus
Di farmi un preventivo-rispetto a questo box doccia

Diese Vorlage gilt bereits als Auftrag
Ordering according the mentioned specifications
Commande selon données ci-dessus
Questo progetto e valido come ordine

Unterschrift | Signature | Signature | Firma

Datum | Date | Date | Data: