

Absender / Firmenstempel | Sender / Company stamp
Expéditeur / cachet de société | Mittente / Timbro della ditta:

Ansprechpartner | Contact | Responsable | Interlocutore:

--

Grosshandel | Wholesaler | Grossiste | Grossista:

--

Kommission | Commission | Commissione:

--

Auftrags Nr. | Order No. | Ordre No. | N°. d'ordine

--

Glas Nr. | Glass No. | Verre No. | Vetro N°:

--

Farbe Nr. | Colour No. | Couleur No. | Colore N°:

--

Handtuchhalter | Towel-Rack | Porte serviette | Portasciugamani:

Länge | Length | Longueur | Lungo

--

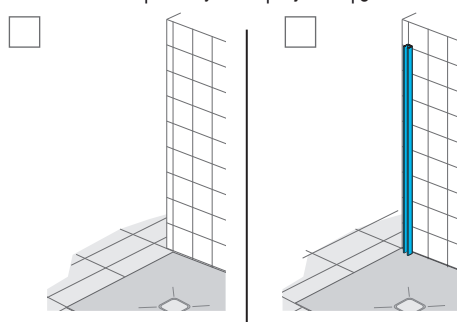
Einbauhöhe | Fixing height | Hauteur de fixation |

Altezza di fissaggio: mm

Traverse | Stabilising bar | Traverse | Traversa

Nein | No | Non | No Ja | Yes | Oui | Si

Bereits montiert | already fitted | déjà fixé | già montato



Bitte um Kostenvoranschlag gemäss Angaben
Send me an offer according the specifications
Demande d'offre selon données ci-dessus
Di farmi un preventivo-rispetto a questo box doccia

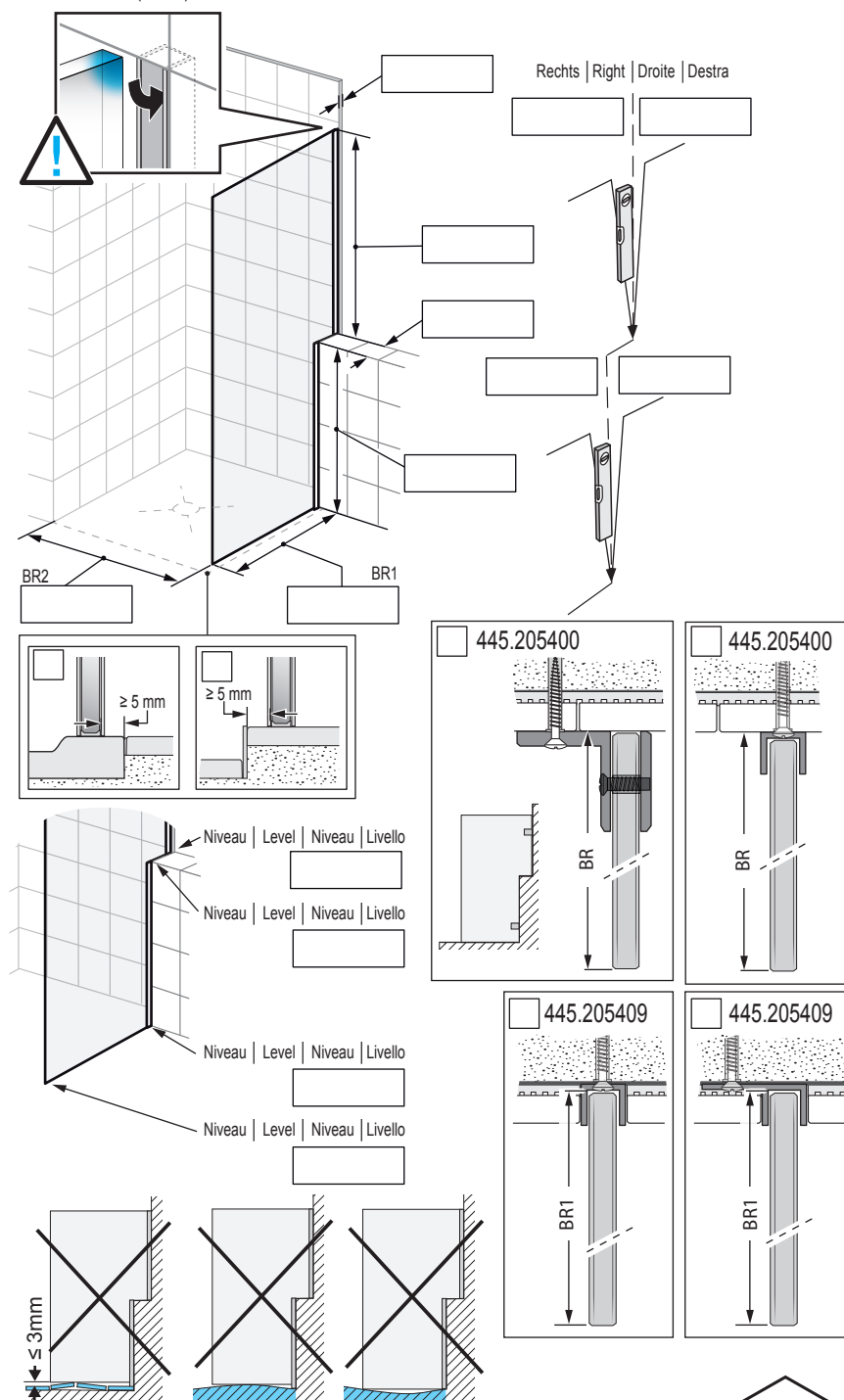
Diese Vorlage gilt bereits als Auftrag
Ordering according the mentioned specifications
Commande selon données ci-dessus
Questo progetto e valido come ordine

Datum | Date | Date | Data:

Unterschrift | Signature | Signature | Firma

--

Masse (in mm) hier eintragen
Here to put down measures (in mm)
Indiquez ici les mesures (en mm)
Inserire le misure (in mm)



Platz für weitere Informationen
Place for further information
Place pour informations supplémentaires
Spazio per altre informazioni

