

Absender / Firmenstempel | Sender / Company stamp

Expéditeur / cachet de société | Mittente / Timbro della ditta:


Ansprechpartner | Contact | Responsable | Interlocutore:

--

Grosshandel | Wholesaler | Grossiste | Grossista:

--

Kommission | Commission | Commissione | Commissione:


Auftrags Nr. | Order No. | Ordre No. | N°. d'ordine

--

Serie | Series | Série | Serie

--

Modell | Model | Modèle | Modello

--

Tür mit verkürzt. Seitent. m. Schräge (BR/BL)

Door with shortened side panel with slope

Porte avec cloison latérale raccourcie avec biais

Porta con parete laterale accorciata con taglio obliquo (BR/BL)

Tür mit verkürztem Seitenteil (BR/BL)

Door with shortened side panel

Porte avec cloison latérale raccourcie

Porta con parete laterale accorciata

Tür mit Seitenteil mit Ausschnitt (BR/BL)

Door with side panel with cut-out

Porte avec cloison latérale avec découpe

Porta con parete laterale con

Tür mit verkürztem Seitenteil m. Ausschnitt

Door with shortened side panel with cut-out

Porte avec cloison latérale raccourcie avec découpe

Porta con parete laterale accorciata con taglio angolare (bassamento finito al bordo piatto)

Tür mit verkürztem Seitenteil m. Ausschnitt

Door with shortened side panel with cut-out

Porte avec cloison latérale raccourcie avec découpe

Porta con parete laterale accorciata con taglio angolare (bassamento continuato)

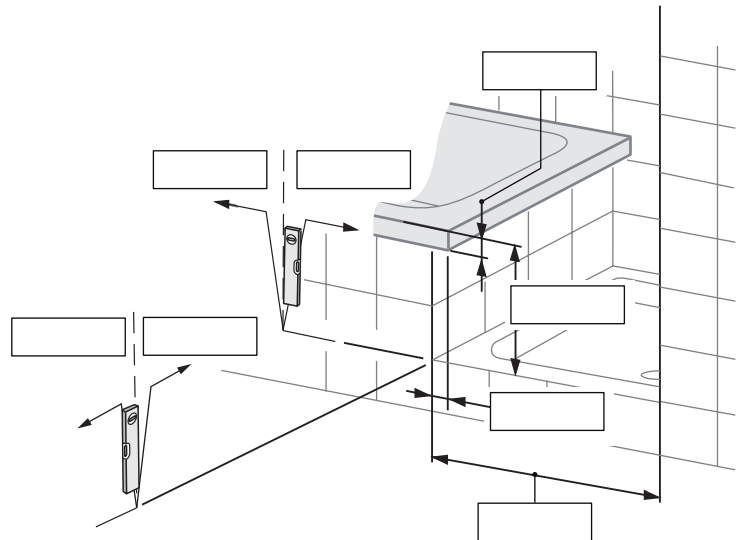
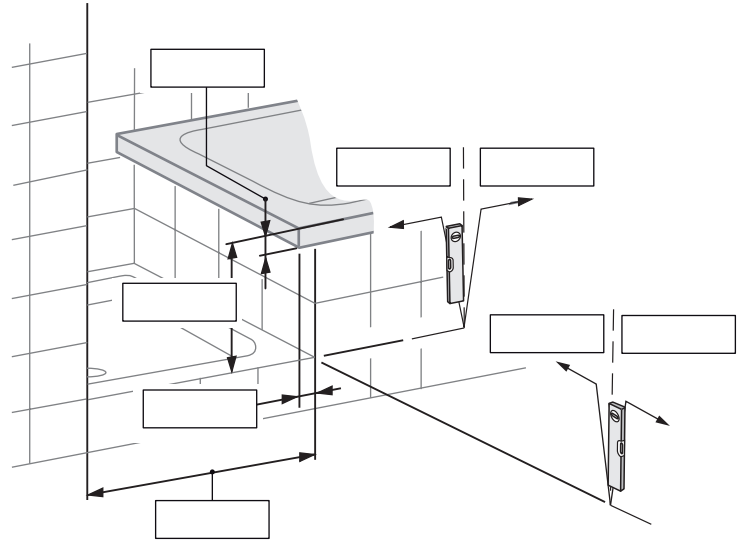
Fünfeck-Dusche mit verkürztem festst. Türteil

Pentagonal shower with shortened fixed panel

Pentagonal avec partie fixe raccourcie

Doccia pentagonale con parte fissa accorciata

Masse (in mm) hier eintragen | Here to put down measures (in mm) | Indiquez ici les mesures (en mm) | Inserire le misura (in mm)



Platz für weitere Informationen (z.B. Schrägen, Ausschnitte) | Place for further information ( e.g. slope, cut-out)

Place pour informations supplémentaires ( biais, découpes) | Spazio per altre informazioni (taglio obliquo, taglio angolare)

Bitte um Kostenvoranschlag gemäss Angaben  
 Send me an offer according the specifications  
 Demande d'offre selon données ci-dessus  
 Di farmi un preventivo-rispetto a questo box doccia

Diese Vorlage gilt bereits als Auftrag  
 Ordering according the mentioned specifications  
 Commande selon données ci-dessus  
 Questo progetto e valido come ordine

Unterschrift | Signature | Signature | Firma

Datum | Date | Date | Data: