

Absender / Firmenstempel  
 Sender / Company stamp  
 Expéditeur / cachet de société  
 Mittente / Timbro della ditta

Ansprechpartner | Contact  
 Responsable | Interlocutore

Grosshandel | Wholesaler  
 Grossiste | Grossista

Kommission | Commission  
 Commission | Commissione

Auftrags Nr. | Order No.  
 Ordre No. | N°. d'ordine

Rapport Nr. | Report No.  
 Rapport No. | Rapporto N°

Glas Nr. | Glass No. | Verre No. | Vetro N°:

Farbe Nr. | Colour No. | Couleur No. | Colore N°:

Scharnier | Hinges | Charnières | Cerniere

Wandprofil | Wall profile | Profilé mural | Profilo a parete

Griff Nr. | Handle No. | Poignée No. | Maniglia N°

**Do not fill out**  
 Nicht ausfüllen | Ne pas remplir | Non compilare  
 Farbe Wasserabweisende / Color repellent / Striscia impermeabile  
 Colori impermeabili / Striscia impermeabile

Handtuchhalter | Towel-Rack | Porte serviette | Portasciugamani:  
 Länge | Length | Longueur | Lungo  mm  
 Einbauhöhe | Fixing height | Hauteur de fixation |  
 Altezza di fissaggio:  mm

Wannentyp / Hersteller | Type shower-tray / manufacturer  
 Receveur, fabricant / type | Modello piatto doccia:

Wie wurde gemessen | How has been measured |  
 Prise des mesures | Come prese le misure

Aussenkante Glas | Outer edge glass  
 Coté du verre | Bordo esterno vetro  
 Aussenkante Wanne | Outer edge shower tray  
 Coté du receveur | Bordo esterno piatto

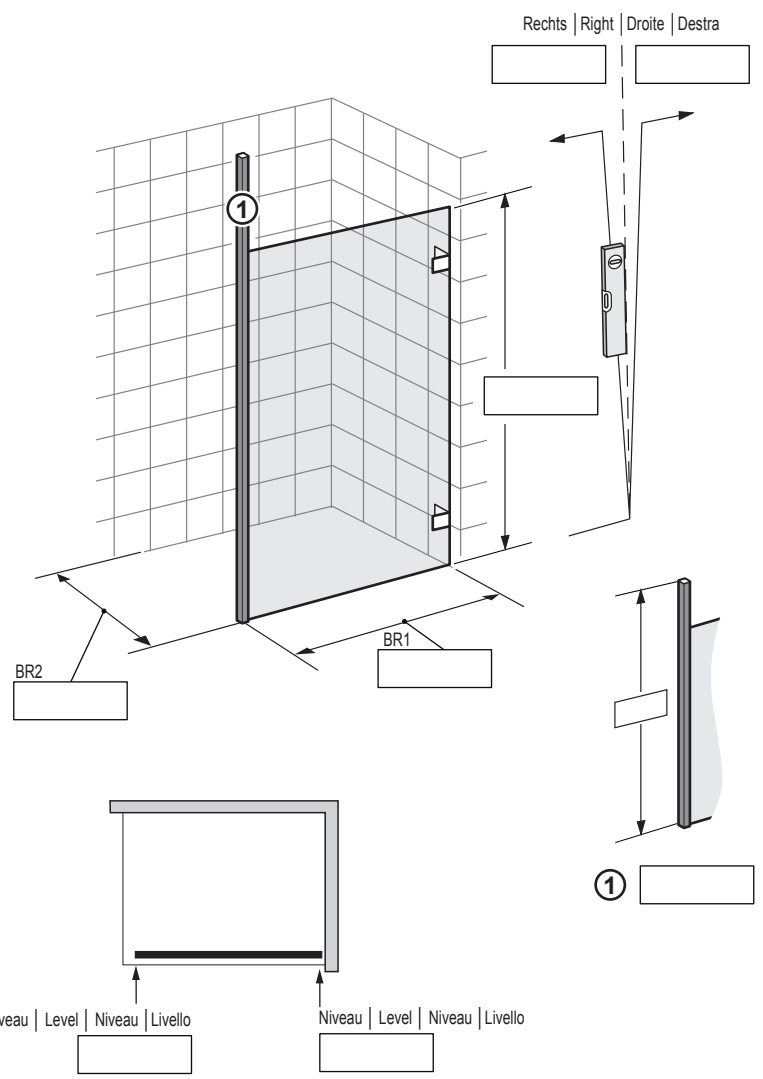
Einrückmass | Inset measurement |  
 Cote de retrait | Misura di rientro  mm

Bitte um Kostenvoranschlag gemäss Angaben  
 Send me an offer according the specifications  
 Demande d'offre selon données ci-dessus  
 Di farmi un preventivo-rispetto a questo box doccia  
 Diese Vorlage gilt bereits als Auftrag  
 Ordering according the mentioned specifications  
 Commande selon données ci-dessus  
 Questo progetto e valido come ordine

Datum | Date | Date | Data:

Unterschrift | Signature | Signature | Firma

Masse (in mm) hier eintragen  
 Here to put down measures (in mm)  
 Indiquez ici les mesures (en mm)  
 Inserire le misura (in mm)



Platz für weitere Informationen (z.B. Schrägen, Ausschnitte)  
 Place for further information ( e.g. slope, cut-out)  
 Place pour informations supplémentaires ( biais, découpes)  
 Spazio per altre informazioni (per esempio. taglio obliquo, taglio angolare)