

Absender / Firmenstempel
 Sender / Company stamp
 Expéditeur / cachet de société
 Mittente / Timbro della ditta

Ansprechpartner | Contact
 Responsable | Interlocutore

Grosshandel | Wholesaler
 Grossiste | Grossista

Kommission | Commission
 Commission | Commissione

Auftrags Nr. | Order No.
 Ordre No. | N°. d'ordine

Rapport Nr. | Report No.
 Rapport No. | Rapporto N°

Glas Nr. | Glass No. | Verre No. | Vetro N°:

Farbe Nr. | Colour No. | Couleur No. | Colore N°:

Scharnier | Hinges | Charnières | Cerniere

Wandprofil | Wall profile | Profilé mural | Profilo a parete

Griff Nr. | Handle No. | Poignée No. | Maniglia N°

Farbe Wasserabweisende / Wasserdicht / Impermeabile / Non compilare
 Nicht ausfüllen / Do not fill out / Ne pas remplir / Non compilare
 Farbe Wasserabweisende / Wasserdicht / Impermeabile / Non compilare
 Colori striscia impermeabile / Colori striscia impermeabile

Handtuchhalter | Towel-Rack | Porte serviette | Portasciugamani:
 Länge | Length | Longueur | Lungo mm
 Einbauhöhe | Fixing height | Hauteur de fixation |
 Altezza di fissaggio: mm

Wannentyp / Hersteller | Type shower-tray / manufacturer
 Receveur, fabricant / type | Modello piatto doccia:

Wie wurde gemessen | How has been measured |
 Prise des mesures | Come prese le misure

Aussenkante Glas | Outer edge glass
 Coté du verre | Bordo esterno vetro
 Aussenkante Wanne | Outer edge shower tray
 Coté du receveur | Bordo esterno piatto

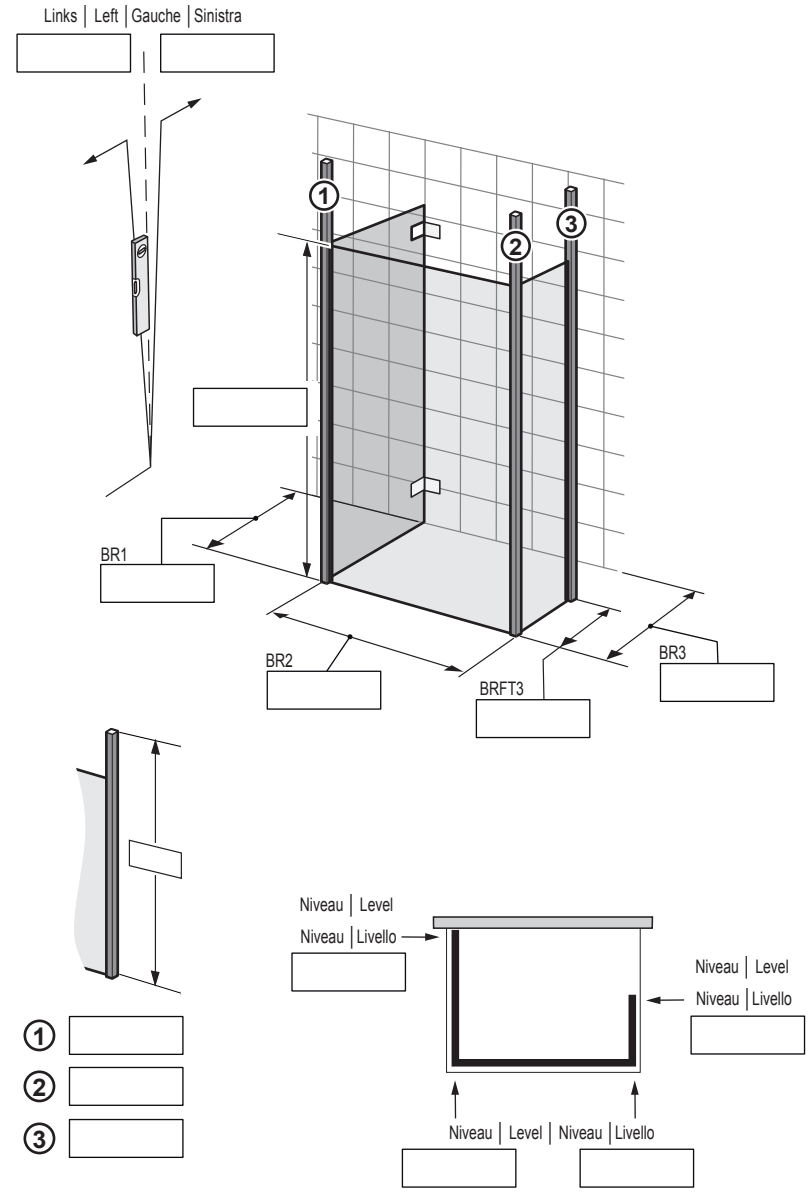
Einrückmass | Inset measurement |
 Cote de retrait | Misura di rientro mm

Bitte um Kostenvoranschlag gemäss Angaben
 Send me an offer according the specifications
 Demande d'offre selon données ci-dessus
 Di farmi un preventivo-rispetto a questo box doccia
 Diese Vorlage gilt bereits als Auftrag
 Ordering according the mentioned specifications
 Commande selon données ci-dessus
 Questo progetto e valido come ordine

Datum | Date | Date | Data:

Unterschrift | Signature | Signature | Firma

Masse (in mm) hier eintragen
 Here to put down measures (in mm)
 Indiquez ici les mesures (en mm)
 Inserire le misura (in mm)



Platz für weitere Informationen (z.B. Schrägen, Ausschnitte)
 Place for further information (e.g. slope, cut-out)
 Place pour informations supplémentaires (biais, découpes)
 Spazio per altre informazioni (per esempio. taglio obliquo, taglio angolare)