

COLLECTION 2 Faltduschwand

Montageanleitung
Installation instructions
Instruction de montage
Istruzione di montaggio
Instrucciones de montaje
Instruções de montagem
Montagevoorschrift
Instrukcja montażu

Faltduschwand, 1-flügelig / 2-flügelig
Folding shower, single-leaf / double leaf
Paroi pliante, à 1 battant / à 2 battants
Soprapasca pieghevole, a 1 battente / a 2 battenti
Mampara replegable, de 1 hoja, de 2 hoja
Divisoria desdobra, 1 batente / 2 batentes
Badklapwand, 1 vleugel / 2 vleugels
Parawan wannowy, 1-skrzydłowe / 2-skrzydłowe

(D) Achtung: Vor der Montage Produkte auf Transportschäden untersuchen. Für Schäden an bereits montierten Produkten kann keine Haftung übernommen werden.	(GB) Warning: Examine all items for damage which may have been caused in transit before starting installation work. No liability can be accepted once items have been installed. This product must be fitted onto tiled walls.	(F) Attention: Avant le montage, contrôler si le produit n'a pas subi dommage pendant le transport. Aucune responsabilité ne pourra être assumée pour des produits déjà montés.	(I) Attenzione: Prima del montaggio verificare che il prodotto non abbia subito danni di trasporto. Per danni a prodotti già montati non si assume responsabilità.	(E) Atención: Antes de la instalación, revisen el producto respecto a posibles daños de transporte. No podemos responder de los daños una vez instalado el producto.	(P) Atenção: Antes da instalação verifique o produto para detectar possíveis danos de transporte. Não nos responsabilizamos por danos uma vez instalado o produto.	(NL) Attentie: Controleer het product op transportschade alvorens het te monteren. Voor schade aan reeds gemonteerde delen kann geen aansprakelijkheid aanvaard worden.	(PL) Uwaga: Przed montażem produkt musi być sprawdzony pod kątem uszkodzeń transportowych. Uszkodzenia zgłoszone po zamontowaniu nie mogą być podstawą reklamacji.
---	--	---	--	--	--	---	--

(D) Achtung! Tragfähigkeit der Wand beurteilen:
Siehe technische Information in der Montageanleitung.
Montageanleitung für den Fachhandwerker!
Montageanleitung nach erfolgter Montage dem Endkunden übergeben.

(GB) Warning! Assess the load capacity of the wall:
See technical information within the installation instructions.
Assembly instructions for skilled tradesmen!
Pass the installation instructions on to the customer after assembly.

(F) Attention! Déterminer la résistance du mur:
veuillez vous reporter aux informations techniques des instructions de montage.
Notice de montage pour l'artisan spécialisé!
Remettre cette notice de montage au client final une fois le montage effectué.

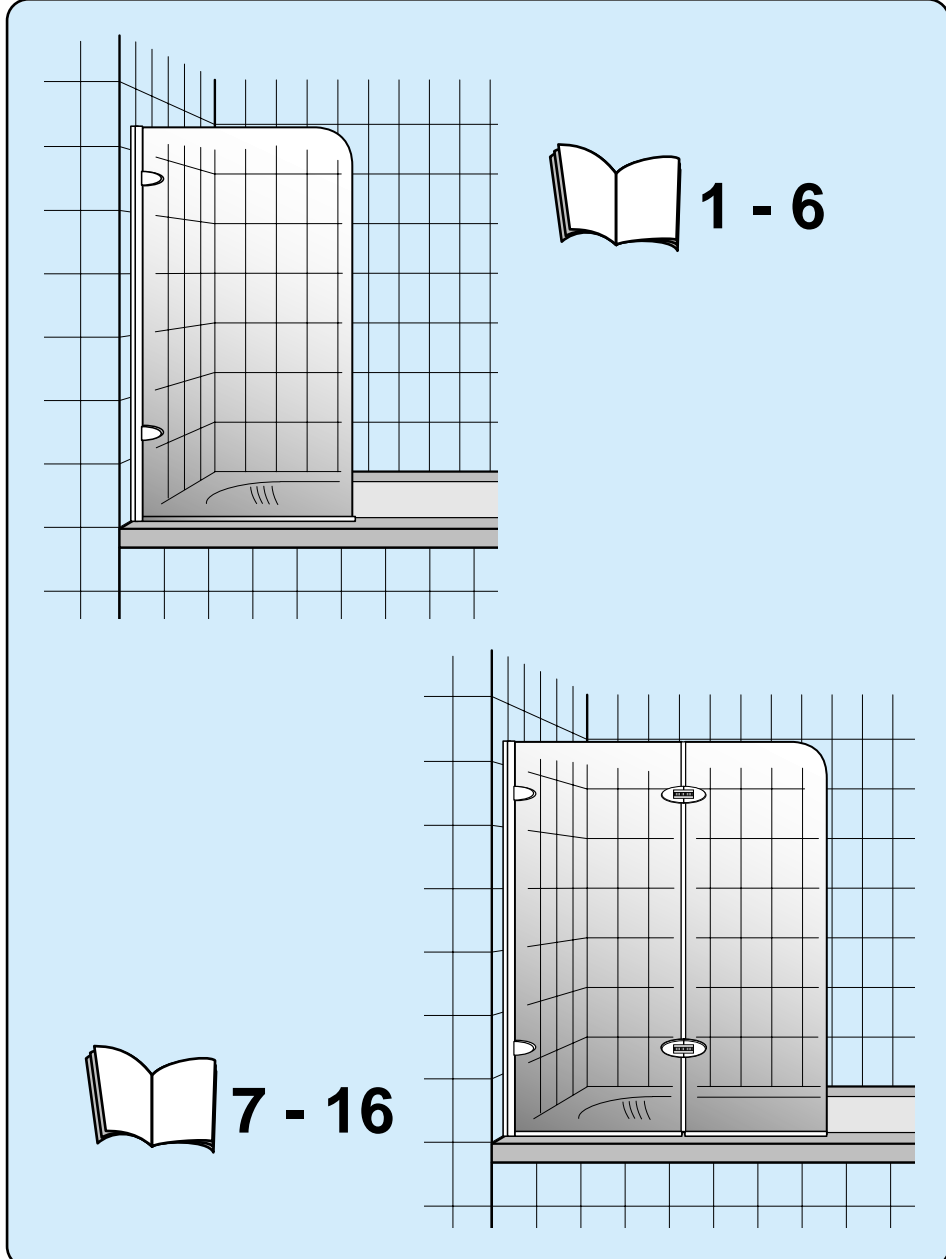
(I) Attenzione! Verificare la portata del muro:
vedere le informazioni tecniche contenute nelle istruzioni di montaggio.
Istruzioni di assemblaggio per esercenti specializzati!
Dopo l'assemblaggio, inoltrare le relative istruzioni al cliente.

(E) ¡Atención! Valorar la capacidad de soporte de la pared:
ver información técnica en la instrucción de montaje.
Manual de montaje para el trabajador especializado!
Devolución del manual al cliente tras el montaje.

(P) ¡Atención! Valorar la capacidad de soporte de la pared:
consultar as informações técnicas nas instruções de montagem.
Manual de Montagem para o trabalhador especializado!
Devolução do Manual de Montagem ao cliente, após a realização da montagem.

(NL) Attentie! Sterkte van de wand beoordelen:
Zie de technische informatie in de montagehandleiding.
Montagehandleiding voor de installateur!
Na de installatie deze montagehandleiding aan de klant geven. Hierin staan de bestelnummers voor reserveonderdelen.

(PL) Uwaga! Sprawdzić nośność ścian:
patrz informacja wewnątrz instrukcji montażu.
Instrukcja montażu dla instalatora!
Po zamontowaniu instrukcję montażu proszę przekazać klientowi końcowemu.



(D)

Angaben zur Wandbefestigung.

Die Türelemente sind entsprechend der Montageanleitung an den Wänden zu befestigen. Die Spezialdübel (nicht im Zubehör enthalten), sind entsprechend dem Verankerungsgrund (Wandbeschaffenheit) auszuwählen. Entsprechende Spezialdübel sind im Fachhandel erhältlich.

Das Gewicht eines Türelementes kann max. 36 kg betragen.

Entsprechend diesem Gewichtsverhältnis ergibt sich eine Auszugskraft von 0,2 kN je Scharnier.

Die Befestigungskonzeption muß mit entsprechend ausreichendem Sicherheitsfaktor ausgelegt werden, ist gemäß den technischen Regeln zu erstellen und Vorort auf die Tragfähigkeit zu prüfen.

(GB)

Detail for connection to the wall.

The door section are to be fixed to the walls in accordance with the installation instruction. The special rawl plugs (not included in the fixing kit) about be chosen to suit the type of the wall. Necessary rawl-plugs are available in d.i.y. shops.

Maximum weight of a door section: up to 36 kg.

In accordance with this weight ratio, there is a loading of 0,2 kN per hinge.

The installation must be carried out in accordance with the technical guidelines. The safety factor should be taken into account considering the weight involved and tested for weight-bearing capacity on site.

(F)

Instructions pour la fixation murale.

Les éléments de la porte sont à fixer aux murs conformément à la notice de montage. Les chevilles spéciales (non comprises dans le kit de montage) sont à choisir en fonction de la structure du mur. Les cheville spéciales correspondantes sont disponibles dans le commerce spécialisé.

Le poids d'un élément de la porte peut s'élever à 36 kg max.

De part ce rapport de poids, il s'ensuit une résistance de 0,2 kN par chamière.

La fixation doit être réalisée selon les règles techniques après vérification de la capacité de résistance du mur.

(I)

Istruzioni per il fissaggio a muro

Le antine vanno fissare al muro come descritto nell'istruzione di montaggio. La scelta dei tasselli speciali (non in dotazione) è da fare a seconda del tipo di muro. I tasselli speciali corrispondenti possono essere reperiti presso i rivenditori specializzati.

Il peso di und antina può essere di max. 36 kg.

In relazione a questo peso sirivela una forza di 0,2 kN per cerniera.

Il sistema di fissaggio deve rispettare anche un certo fattore a rischio, deve essere concepito a seconda delle regole tecniche e la portata deve essere collaudata sul posto.

(E)

Datos para la fijación a la pared.

Los elementos de la puerta deben ser fijados según las instrucciones de montaje. Los tacos especiales (no incluidos en la bolsa de accesorios), deben ser elegidos según la base de fijación (estado de la pared). Los tacos especiales correspondientes están en venta los establecimientos del ramo sanitario.

El peso máximo de un elemento de la puerta es de 36 kg.

Según esta relación de peso resulta una fuerza de extracción de 0,2 kN por bisagra.

La concepción de la fijación debe ser proyectada con el suficiente factor de seguridad, debe ser creada según las reglas técnicas y en el lugar de la instalación debe ser probada la capacidad sustentadora.

(P)

Para fixação na parede

Os elementos da porta devem ser fixos conforme instruções de montagem. As buchas especiais (não incluídas na bolsa de acessórios) devem ser as apropriadas para cada tipo de parede. As buchas especiais correspondentes encontram-se a venda nas lojas de especialidade.

O peso máximo da porta não pode exceder 36 kgs.

De acordo com esta relação de peso resulta uma força de tracção de 0,2 kN por cada dobradiça.

A fixação deverá ser feita com a maior segurança após verificação da capacidade de resistecia da parede.

(NL)

Aanwijzing voor de wandbevestiging.

De deurdelen dienen overeenkomstig de montagehandleiding aan de wanden bevestigd te worden. De speciale pluggen (worden niet meegeleverd) moeten overeenkomstig de aard van de bevestigingsmuur (materiaal) worden uitgezocht. Passende speciale pluggen zijn bij de bouwmaterialienhandel verkrijgbaar.

Het gewicht van een deurelement kan max. 36 kg bedragen.

Dit gewicht veroorzaakt een uittrekkkracht van 0,2 kN per scharnier.

De bevestiging moet met voldoende veiligheidsmarge uitgevoerd worden. De draagkracht van de muren dient ter plekke gecontroleerd te worden.

(PL)

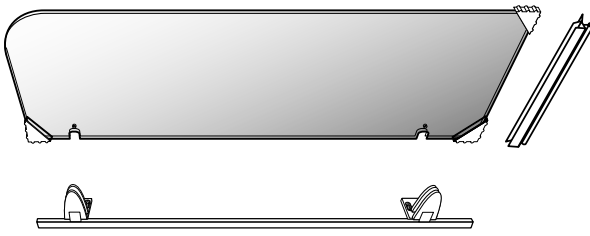


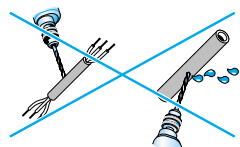
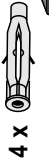
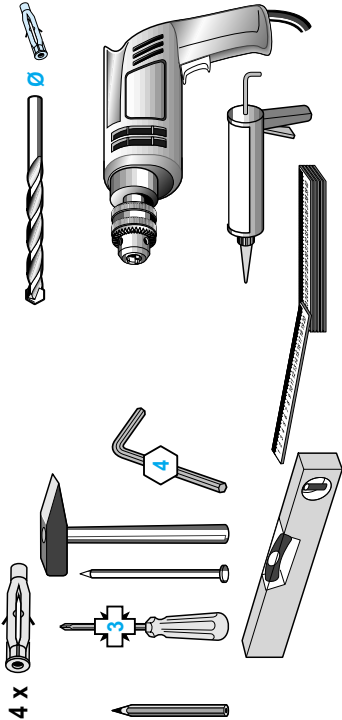
Zalecenia dotyczące mocowania do ściany.

Elementy drzwi należy zamocować do ściany zgodnie z niniejszą instrukcją montażu. Należy dobrać kołki rozporowe w zależności od rodzaju ściany i ewentualnie zastosować kołki specjalne (nie zawarte w zestawie montażowym).

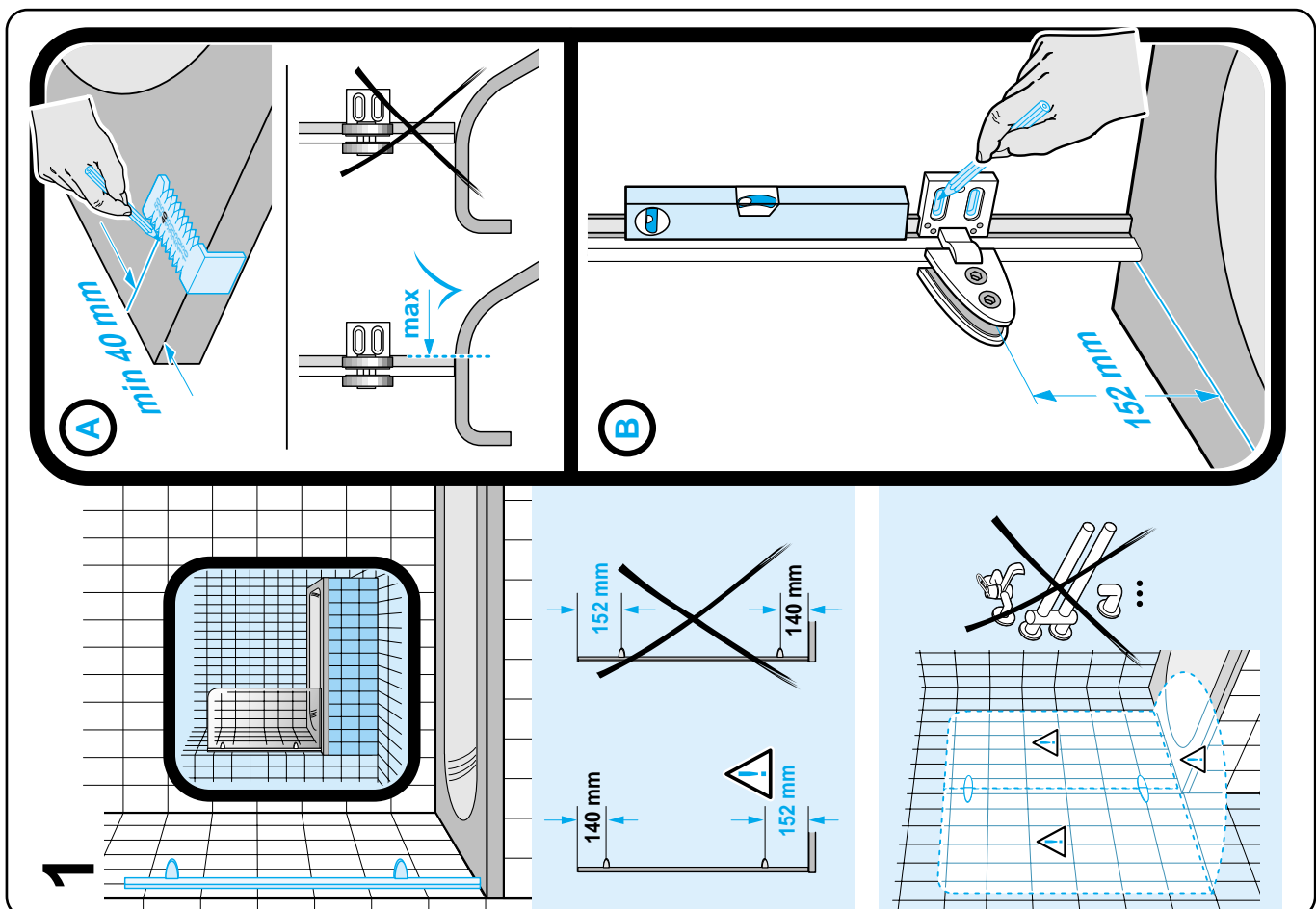
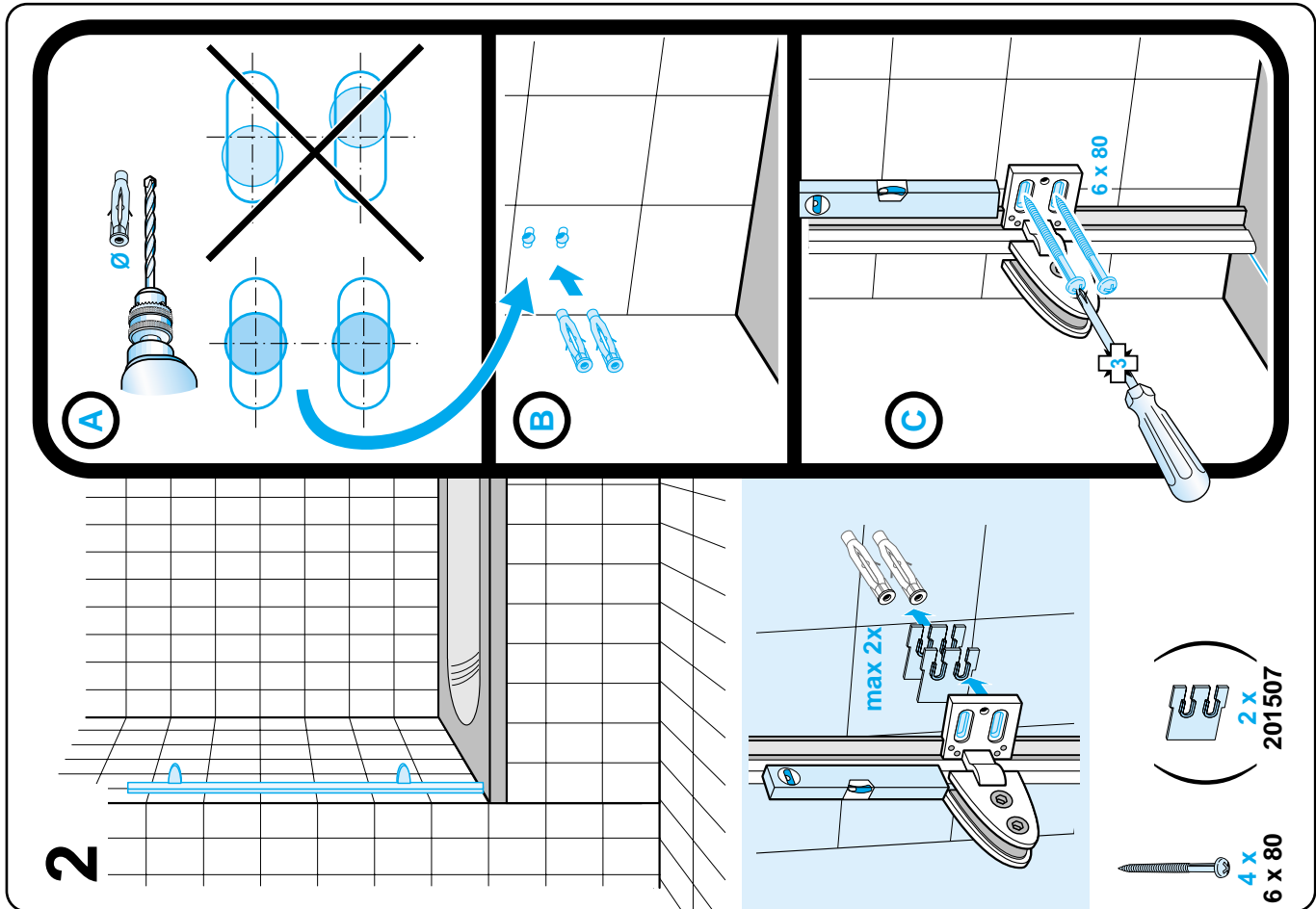
W związku z tym, że ciężar na jeden segment drzwi może wynosić do 36 kg należy sprawdzić nośność ściany i zastosować odpowiednie zamocowanie.

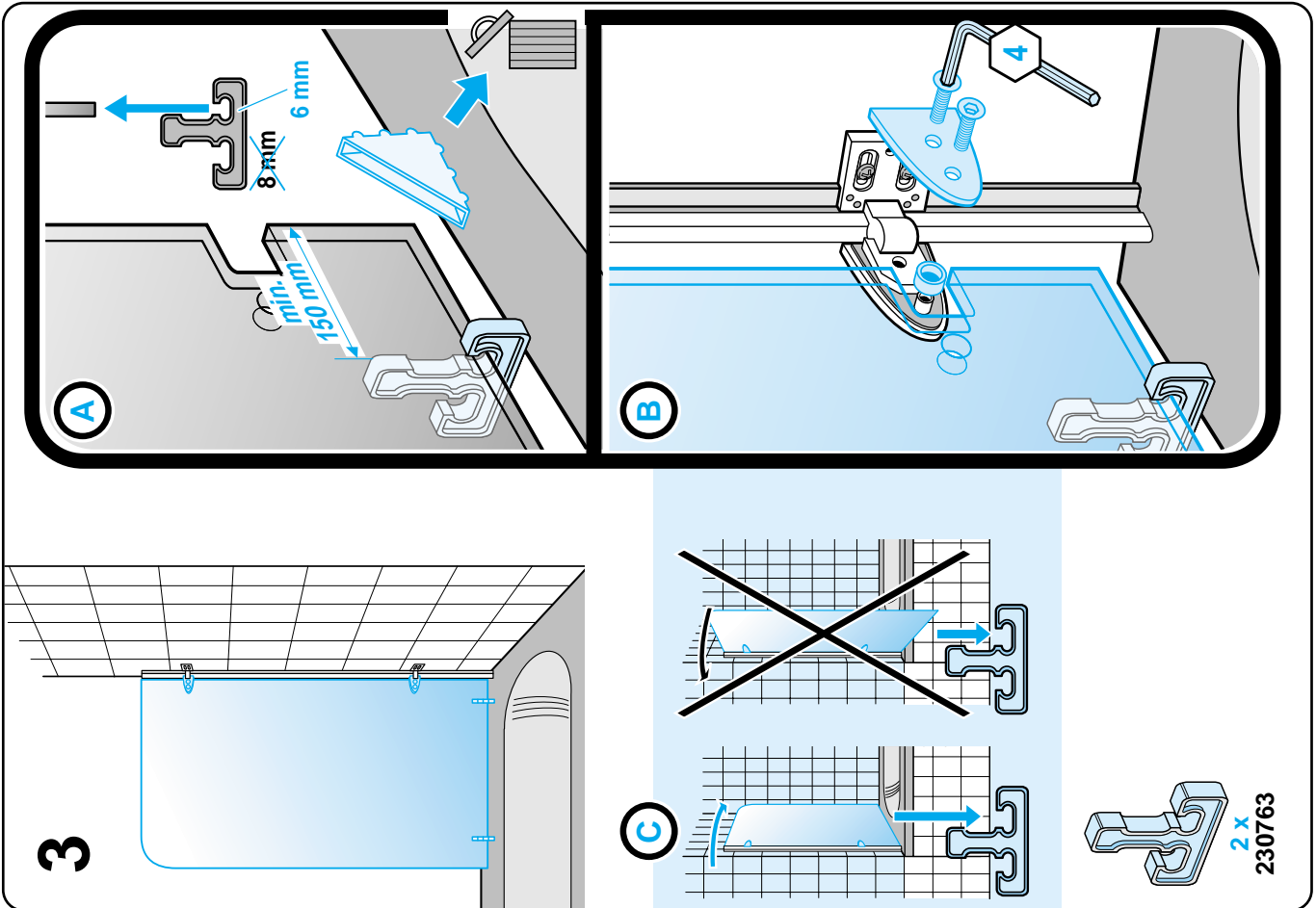
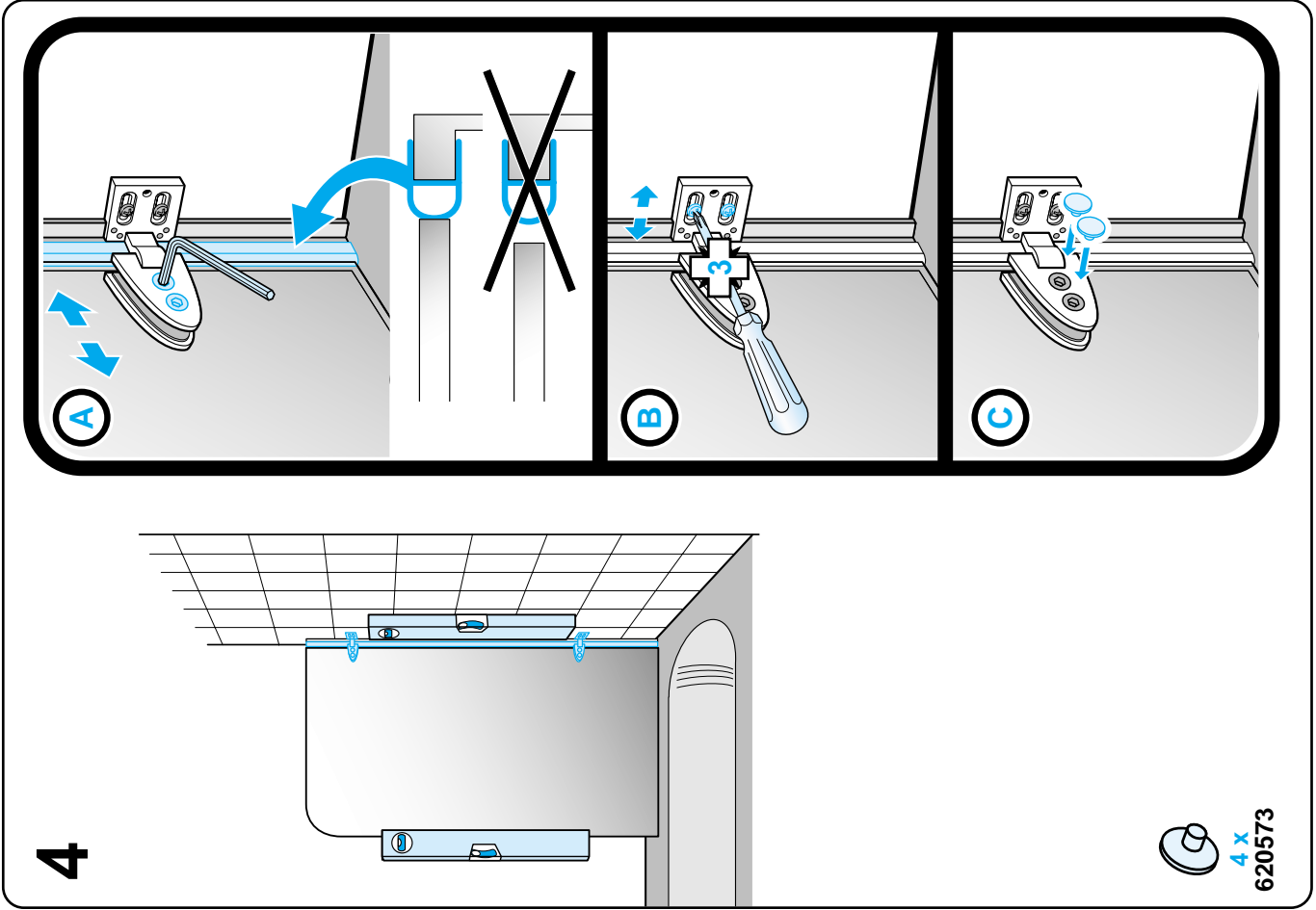
Mocowanie musi być dobrane w zależności od rodzaju ściany i musi zapewniać odpowiedni poziom bezpieczeństwa zgodny z wymogami technicznymi.

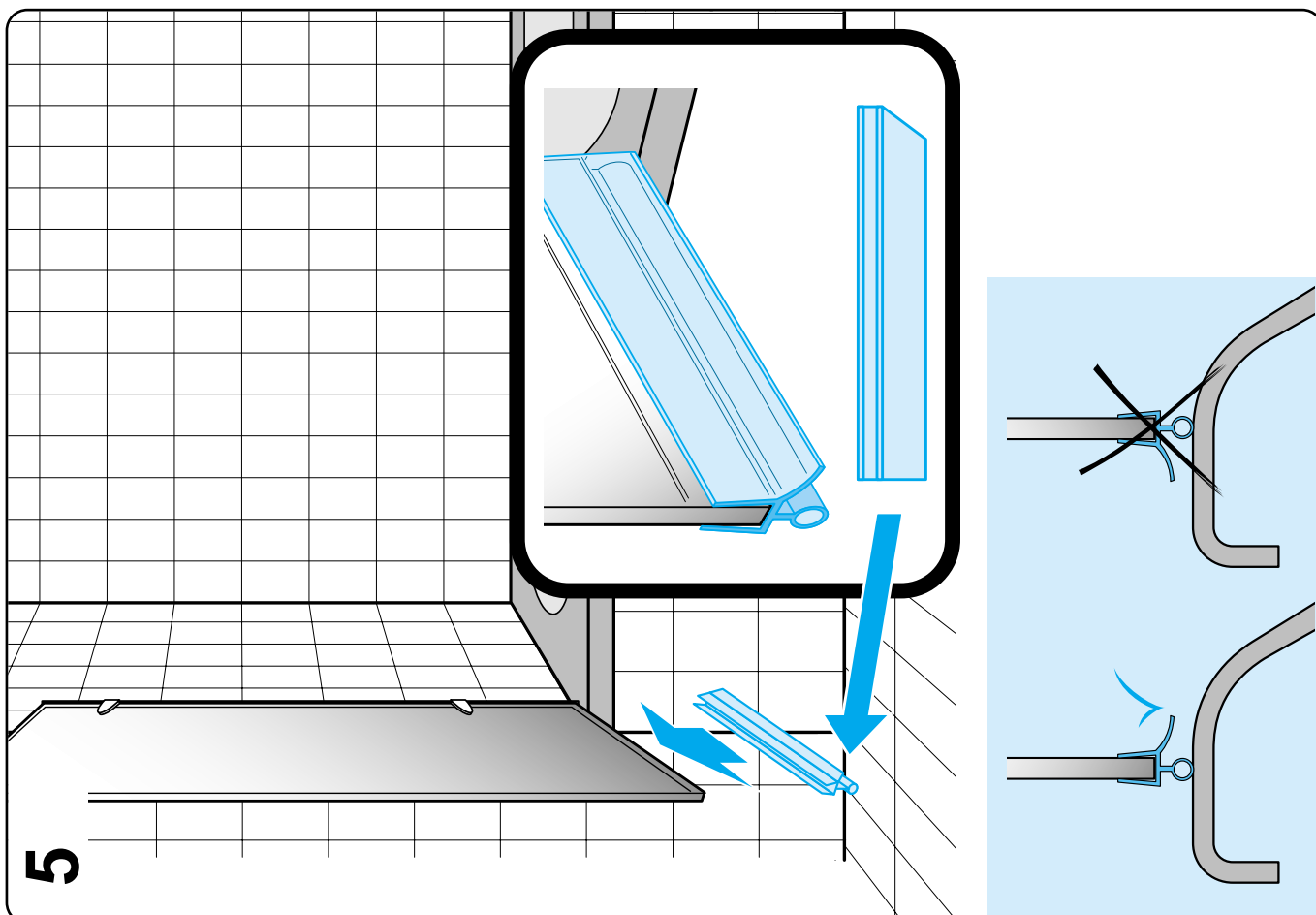
Wytrzymałość musi być sprawdzona na miejscu instalacji.

Verpackungsinhalt Package content	Contenu de l'emballage Contenuto imballo	Contenido del embalaje Conteúdo da embalagem	Verpakkingsinhoud Zawartość opakowania
			
			
<p>Zubehör Equipment Accessoires</p>		<p>Accessori Toebehoren Zestaw montażowy</p>	
<p>Benötigtes Werkzeug (nicht enthalten) Necessary tools (not included) Outil Nécessaire (non fourni) Attrezzature necessaria (non inclusa)</p>			
			
			
<p>4 x </p>			
			
<p>Herramientas necesarias (no incluidas) Ferramentas necessárias (não incluídas) Gereedschap (niet ingesloten) Niezbędne narzędzia (nie zawarte w opakowaniu)</p>			

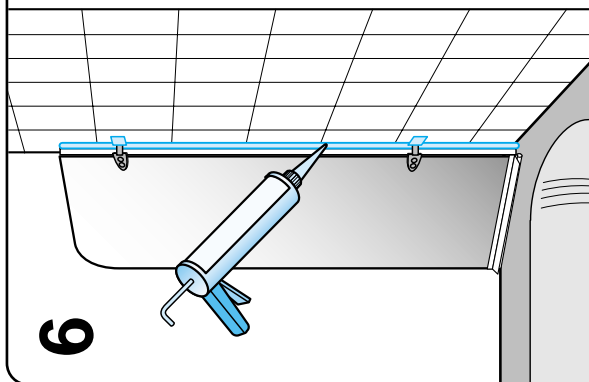
Zubehör Equipment	Accessoires Accessori	Accesorios Accessorios	Toebehoren Zestaw montażowy
<p>Garantiekarte Guarantee card Carte de garantie Certificato di garanzia Targeta de garantie Garantía Garantiekaart Karta gwarancyjna</p> <p>1 x 460001 1 x 460001 1 x 460001 1 x 460001 1 x 460001 1 x 460001 1 x 460001 1 x 460001</p>	<p>Pflegemittel-Bestellkarte Order form for cleaning material Carte de commande pour produit d'entretien Prodotti di pulizia-cedola d'ordine Cupón de pedido-producto para el cuidado Cupão de pedido-producto de manutenção Reinigingsmiddel-bestelkaart Formularz zamówieniowy środków pielęgnacyjnych</p> <p>1 x 460470 1 x 460470 1 x 460470 1 x 460470 1 x 460470 1 x 460470 1 x 460470 1 x 460470</p>	<p>6 x 80</p> <p>4 x 600320</p> <p>4 x 620573</p> <p>2 x 201505 <i>Türschwelle</i> (201506 <i>Schwelle</i>)</p> <p>2 x 201507</p>	<p>1 x 240828</p> <p>2 x 230763</p>







5



6

2 x
201505 ShowerLux
(201506 ShowerLux)

Achtung! Nur Sanitär silikon verwenden. Bakterizid und Fungizid eingestellt. **Wannenrand entfetten!**

Caution! Use only bactericidal and fungicide sanitary silicone. **Degrease the rim of the bath!**

Attention! Utiliser que du silicone sanitaire bactéricide et fongicide. **Dégraisser le bord de la baignoire!**

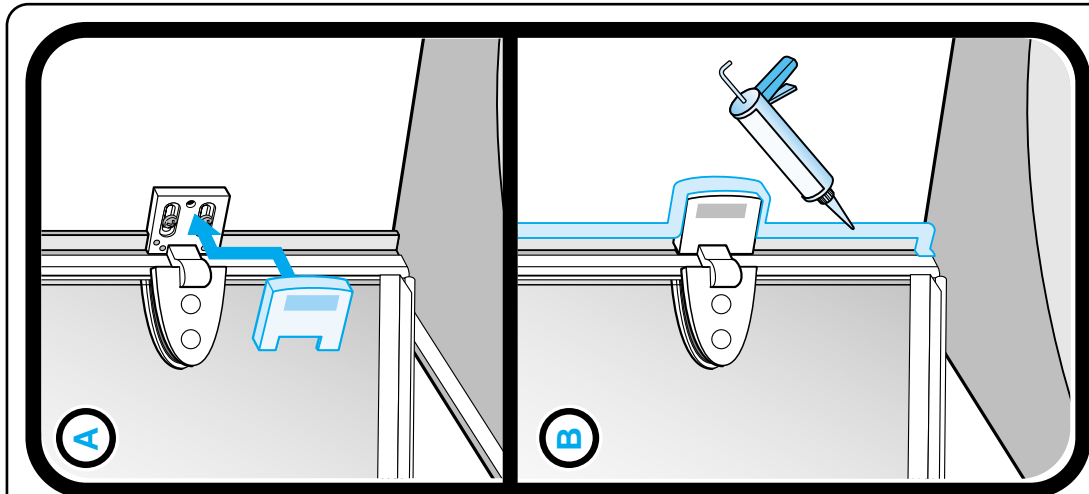
Attenzione! Utilizzare solo silicone battericida e fungicida per sanitari. **Sgrassare il bordo vasca!**

Cuidado! Utilizar solamente silicona sanitaria bactericida y fungicida. **Desengrasar el borde de la bañera!**

Atenção! Utilizar somente silicone para sanitários, com características bactericidas e fungicidas. **Desengordurar o bordo da banheira!**

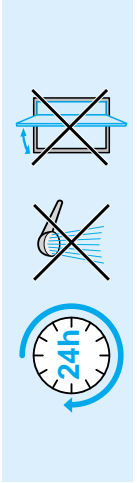
Attentie! Alleen sanitair siliconen-kit gebruiken. Hieraan zijn bacteriedode en schimmelwerende bestanddelen toegevoegd. **Badrand ontvetten!**

Uwaga! Stosować tylko silikon sanitarny. **Brzeg wanny odżyścić!**



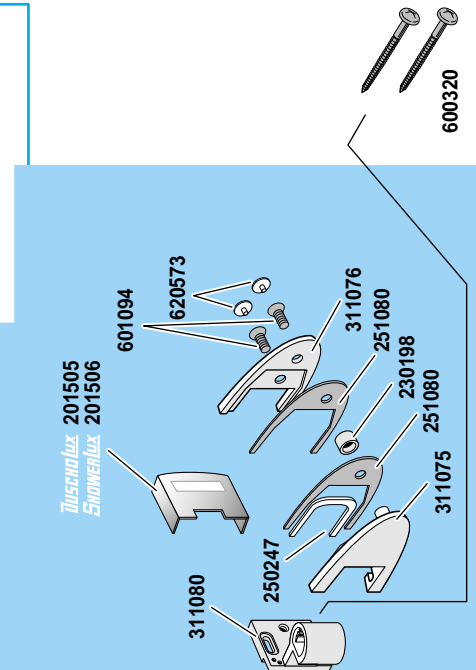
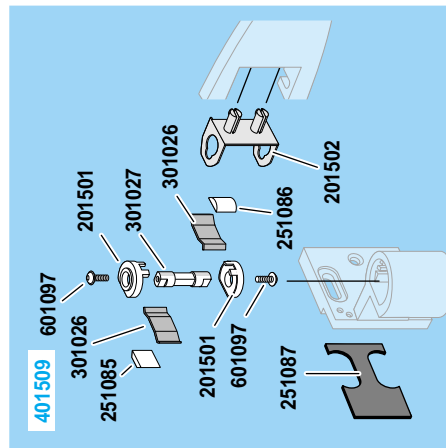
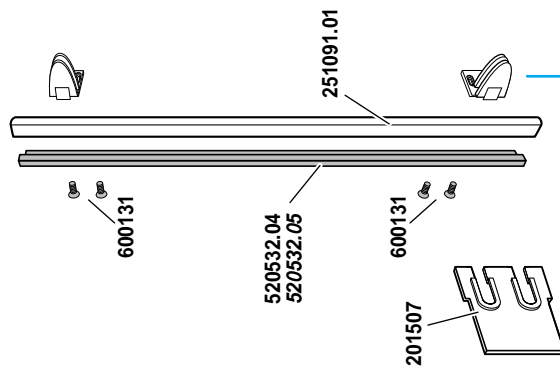
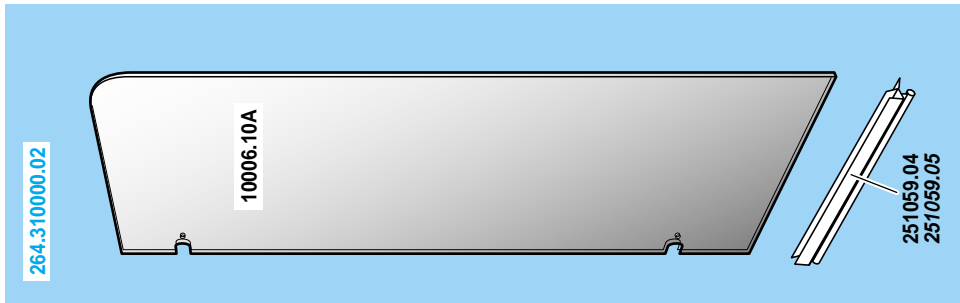
A

B



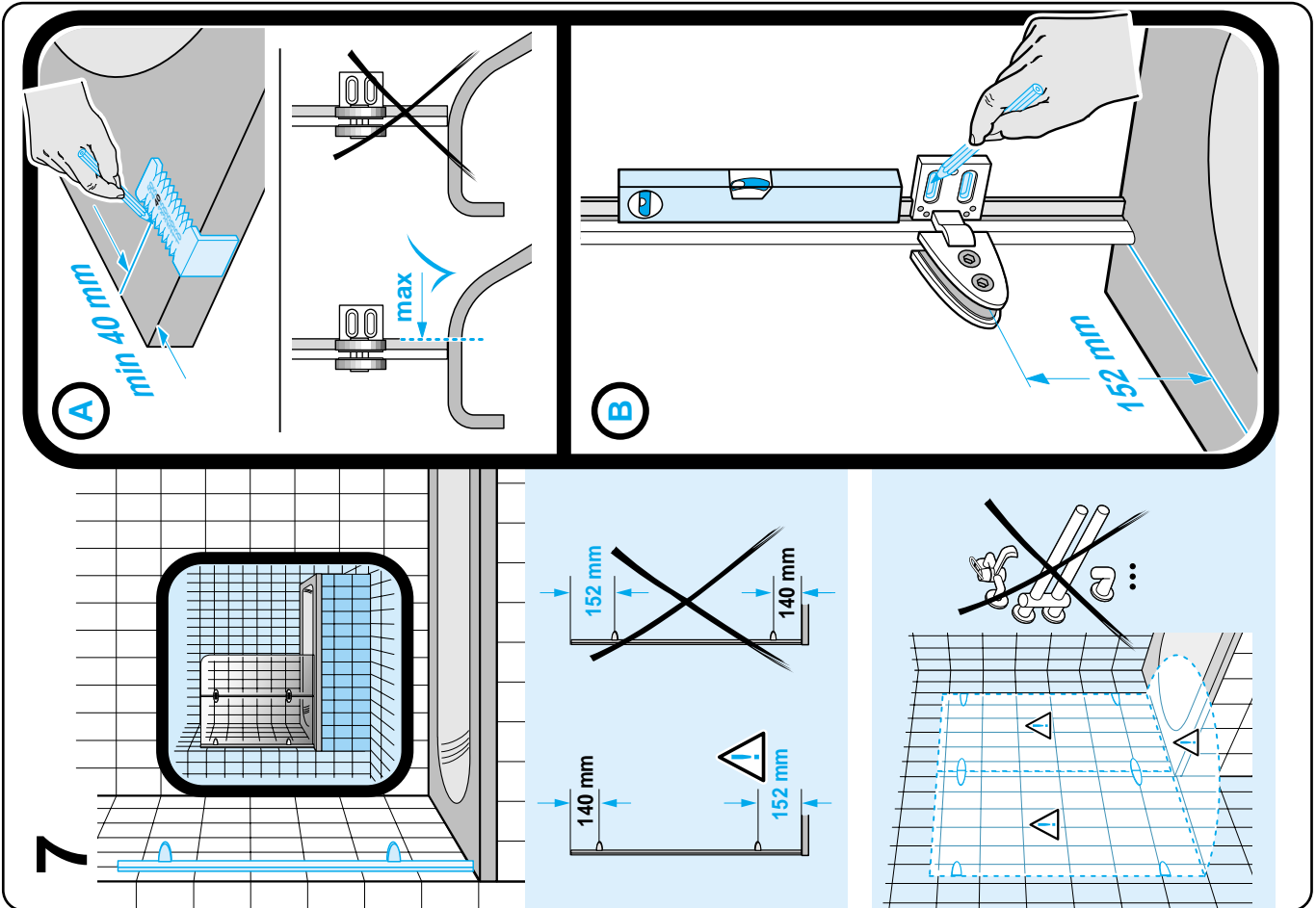
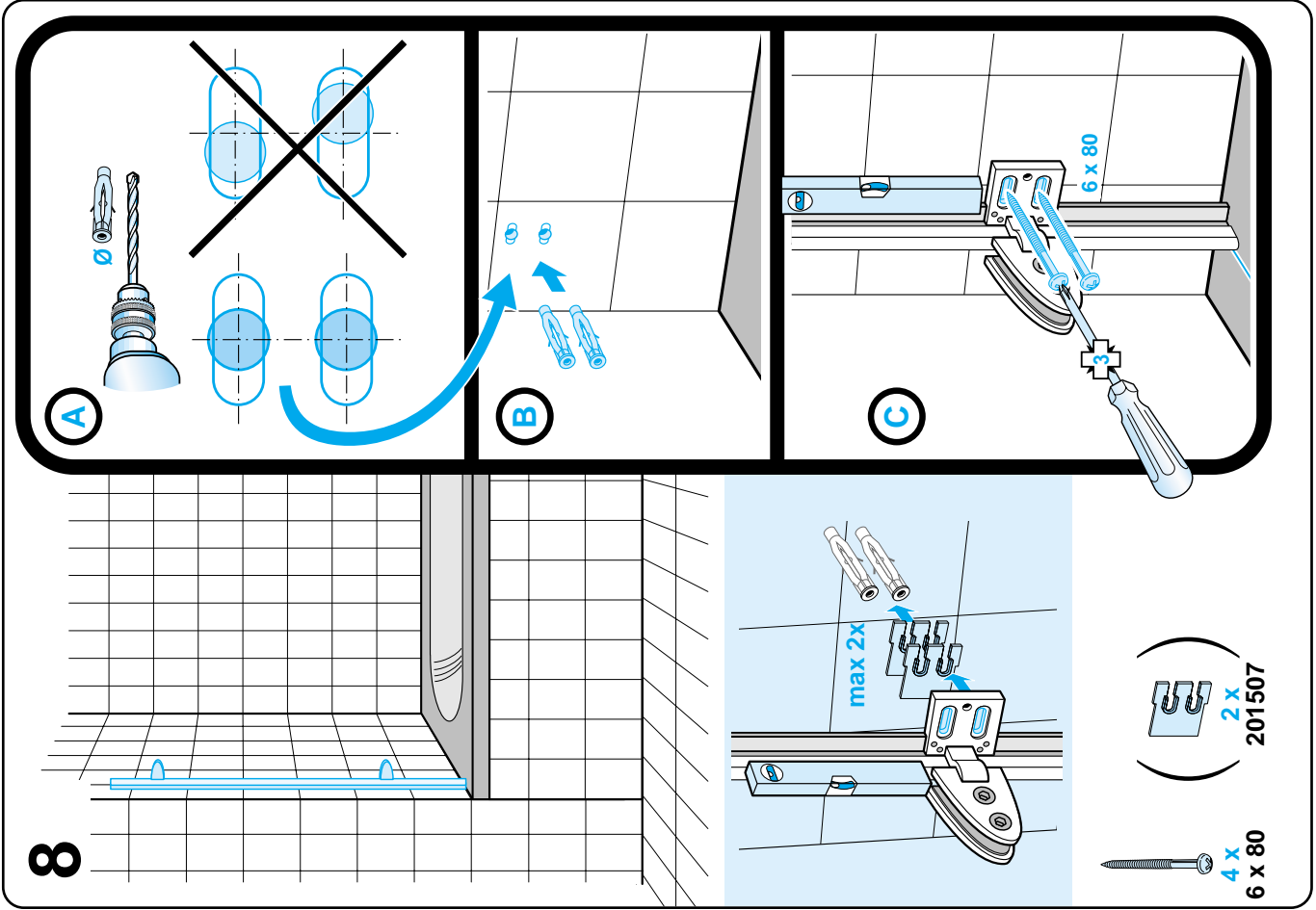
Bestell-Nummern der Ersatzteile
Order Nos. for spare parts
Références des pièces détachées
Numero d'ordine dei pezzi di ricambio
Referencias para los recambios
Referencias para peças de substituição
Bestelnummers van de reserveonderdelen
Numery zamówieniowe części zamiennych

COLLECTION 2
Faltduschwand
einflügelig



Zubehör Equipment	Accessoires Accessori	Accesorios Accesorios	Toebehoren Zestaw montażowy
<p>Garantiekarte 1 x 460001</p> <p>Guarantee card 1 x 460001</p> <p>Carte de garantie 1 x 460001</p> <p>Certificato di garanzia 1 x 460001</p> <p>Targeta de garantie 1 x 460001</p> <p>Garantía 1 x 460001</p> <p>Karta gwarancyjna 1 x 460001</p>	<p>Pflegemittel-Bestellkarte 1 x 460470</p> <p>Order form for cleaning material 1 x 460470</p> <p>Carte de commande pour produit d'entretien 1 x 460470</p> <p>Prodotti di pulizia-cedola d'ordine 1 x 460470</p> <p>Cupón de pedido-producto para el cuidado 1 x 460470</p> <p>Cupão de pedido-producto de manutenção 1 x 460470</p> <p>Reinigingsmiddel-bestelkaart 1 x 460470</p> <p>Formularz zamówieniowy środków pielęgnacyjnych 1 x 460470</p>	<p>6 x 80 4 x 600320</p> <p>1 x 240828</p> <p>12 x 620573</p> <p>2 x 201505 <i>Zuschluxe ShowerLux</i> (201506)</p> <p>2 x 201507</p>	<p>1 x 460470</p> <p>1 x 460470</p> <p>1 x 460470</p> <p>1 x 460470</p> <p>1 x 460470</p> <p>1 x 460470</p>

Verpackungsinhalt Package content	Contenu de l'emballage Contenuto imballo	Contenido del embalaje Conteúdo da embalagem	Verpakkingsinhoud Zawartość opakowania
<p>Benötigtes Werkzeug (nicht enthalten) Necessary tools (not included) Outil Nécessaire (non fourni) Attrezzature necessaria (non inclusa)</p> <p>4 X</p>		<p>Herramientas necesarias (no incluidas) Ferramentas necessárias (não incluídas) Gereedschap (niet ingesloten) Niezbędne narzędzia (nie zawarte w opakowaniu)</p>	<p>Zubehör Equipment Accessoires</p> <p>Accessori Accesorios Accesorios</p> <p>Toebehoren Zestaw montażowy</p>



10

A

B

C

620573
4 x

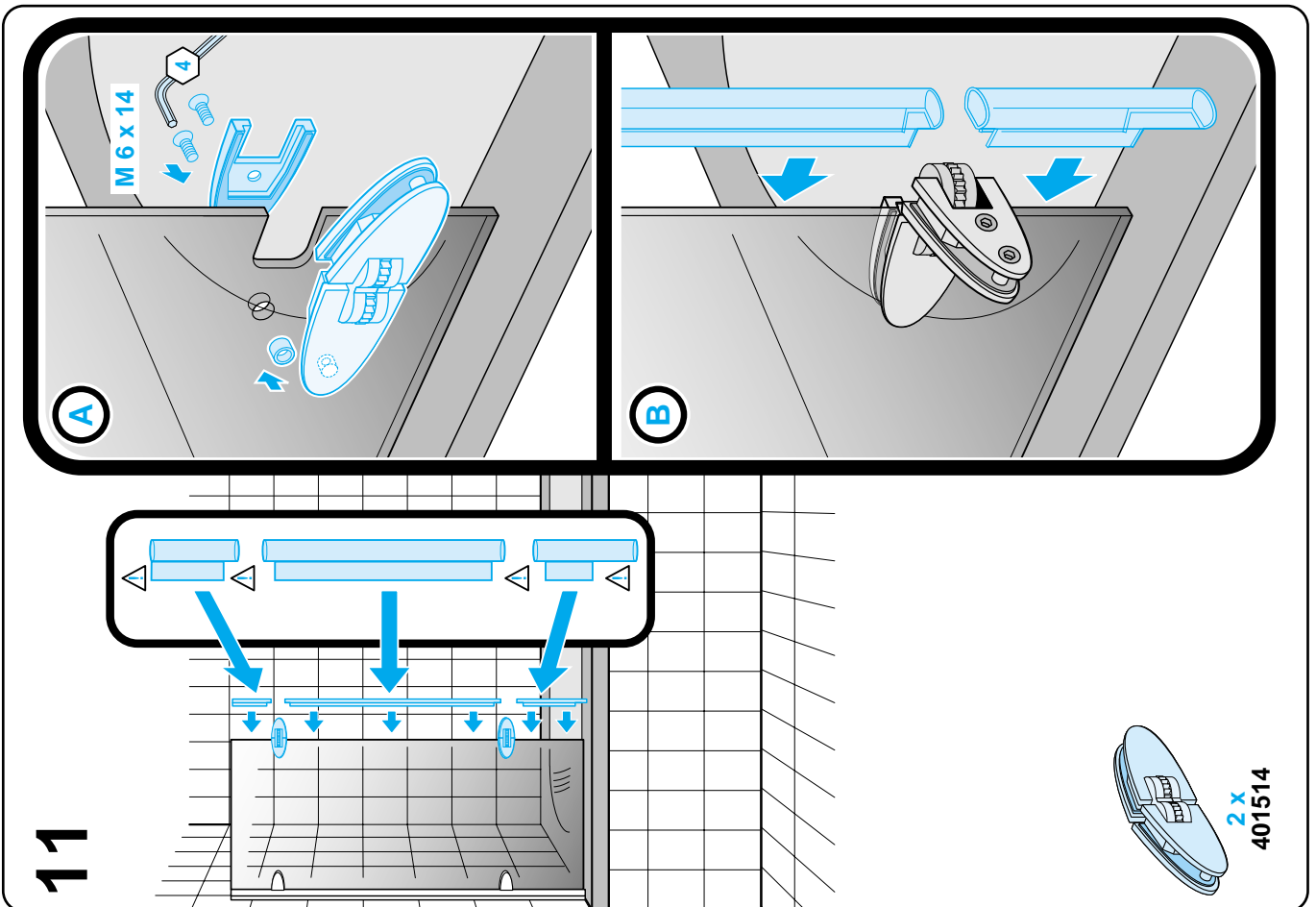
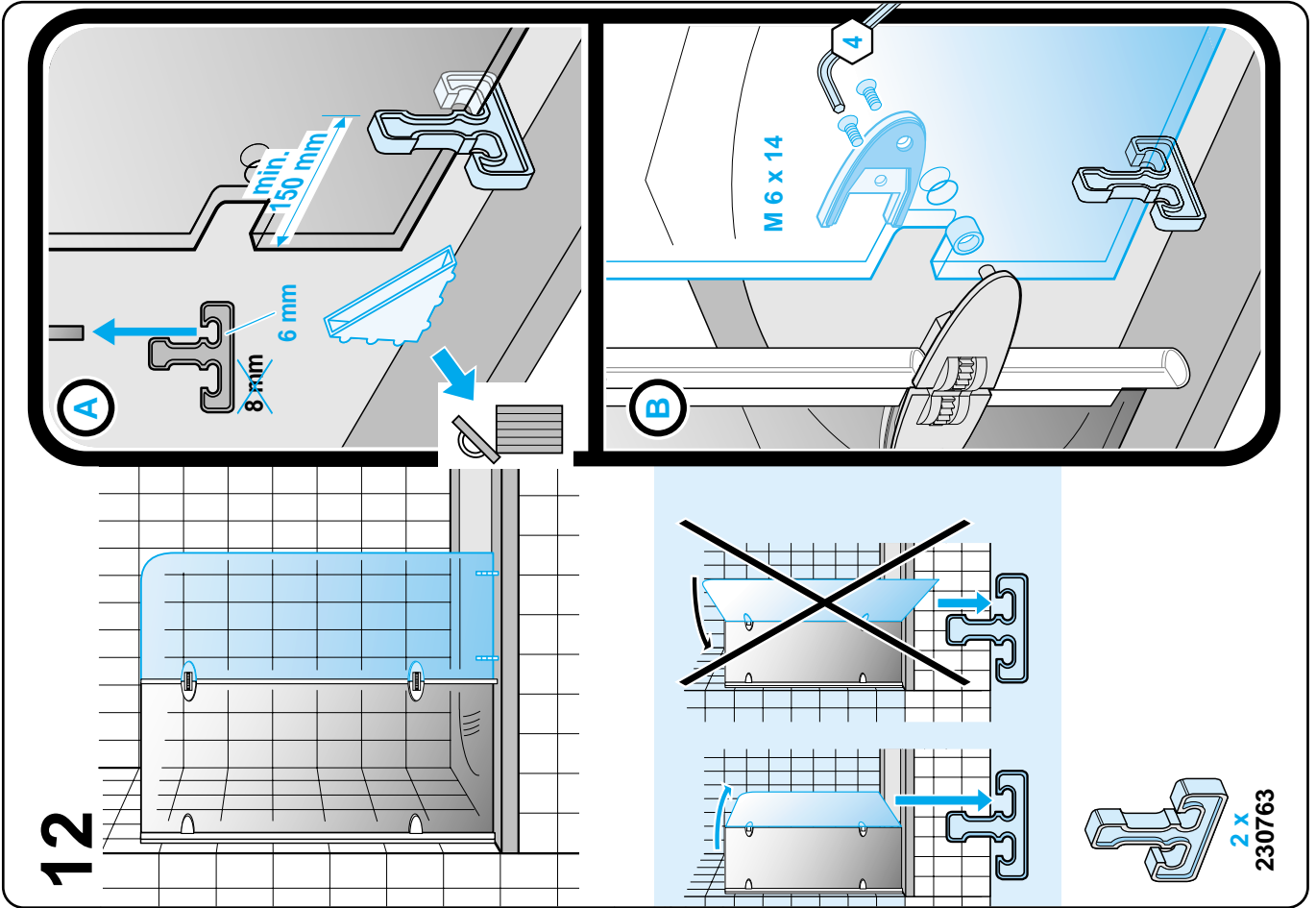
9

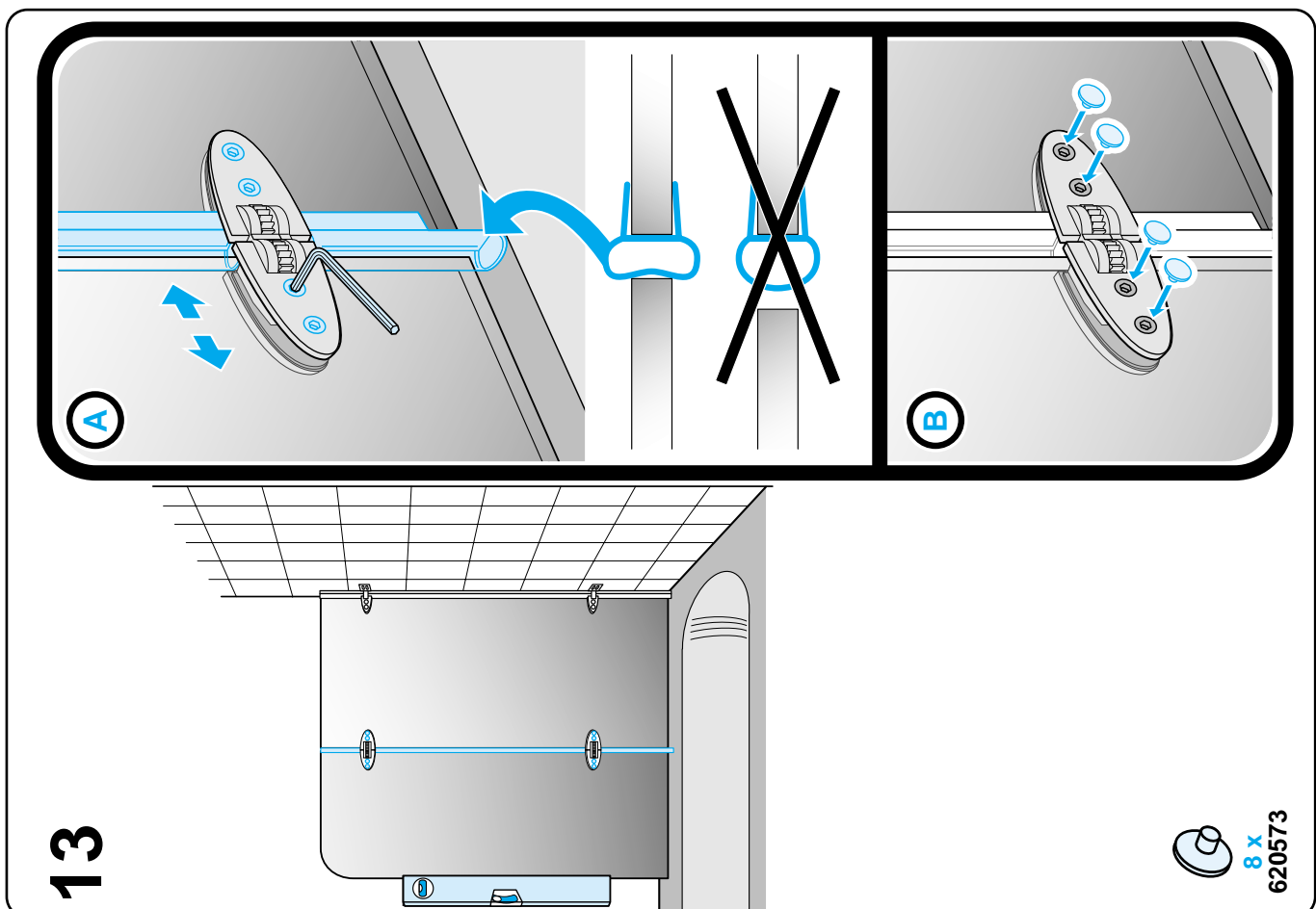
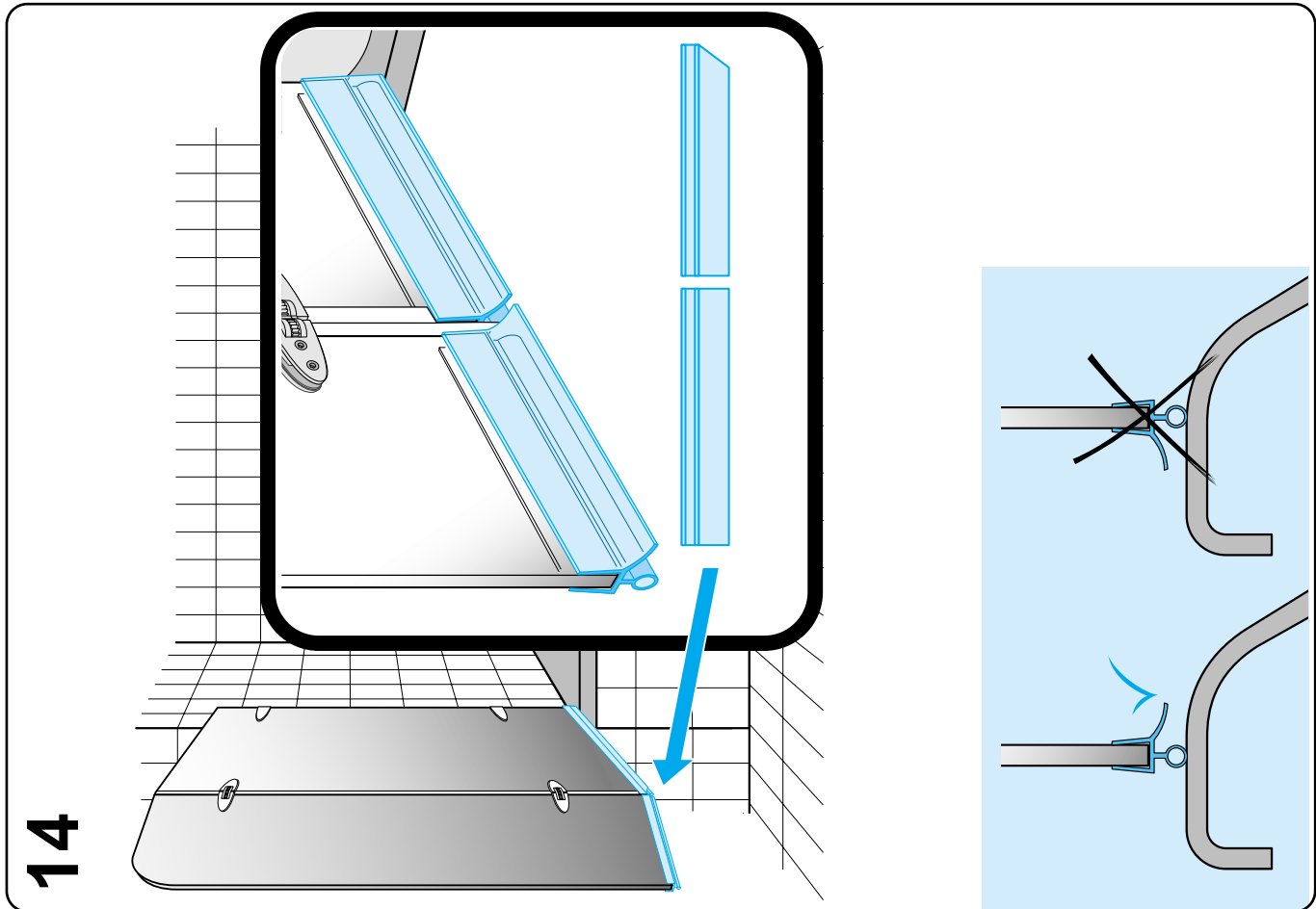
A

B

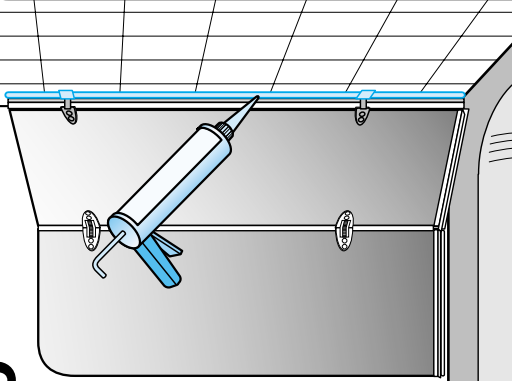
C

230763
2 x





15



2 x
201505 DUSCHOLUX
(201506 ENDWERKSTÜCK)

Achtung! Nur Sanitär silikon verwenden. Bakterizid und Fungizid eingestellt. **Wannenrand entfetten!**

Caution! Use only bactericidal and fungicide sanitary silicone. **Degrease the rim of the bath!**

Attention! Utiliser que du silicone sanitaire bactéricide et fongicide. **Dégraisser le bord de la baignoire!**

Attenzione! Utilizzare solo silicone battericida e fungicida per sanitari. **Sgrassare il bordo vasca!**

Cuidado! Utilizar solamente silicona sanitaria bactericida y fungicida. **Desengrasar el borde de la bañera!**

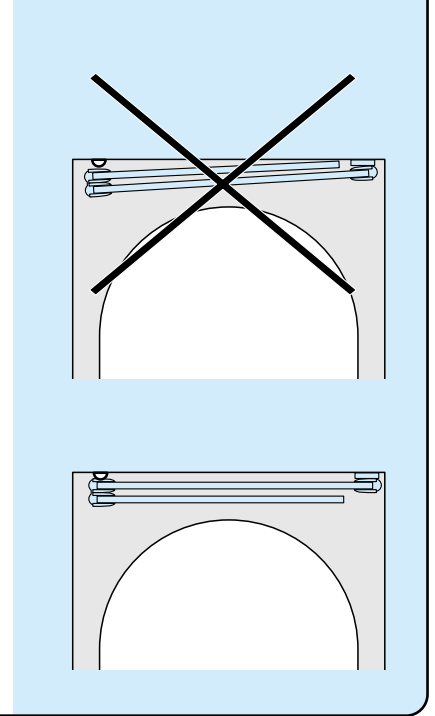
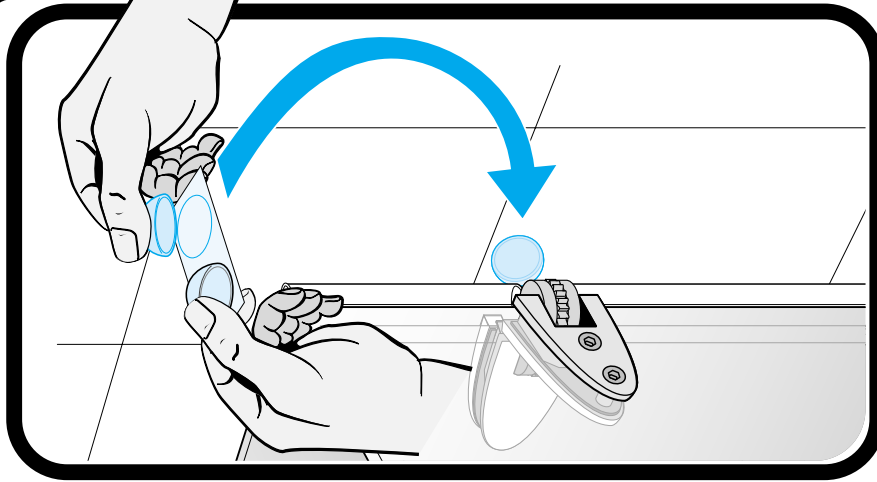
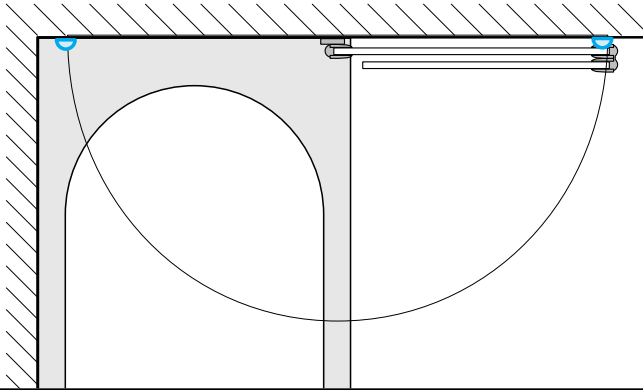
Atenção! Utilizar somente silicone para sanitários, com características bactericidas e fungicidas.

Desengordurar o bordo da banheira!

Attentie! Alleen sanitair siliconen-kit gebruiken. Hieraan zijn bacteriedodende en schimmelwerende bestanddelen toegevoegd. **Badrand ontvetten!**

Uwaga! Stosować tylko silikon sanitarny. **Brzeg wanny odżyścić!**

16

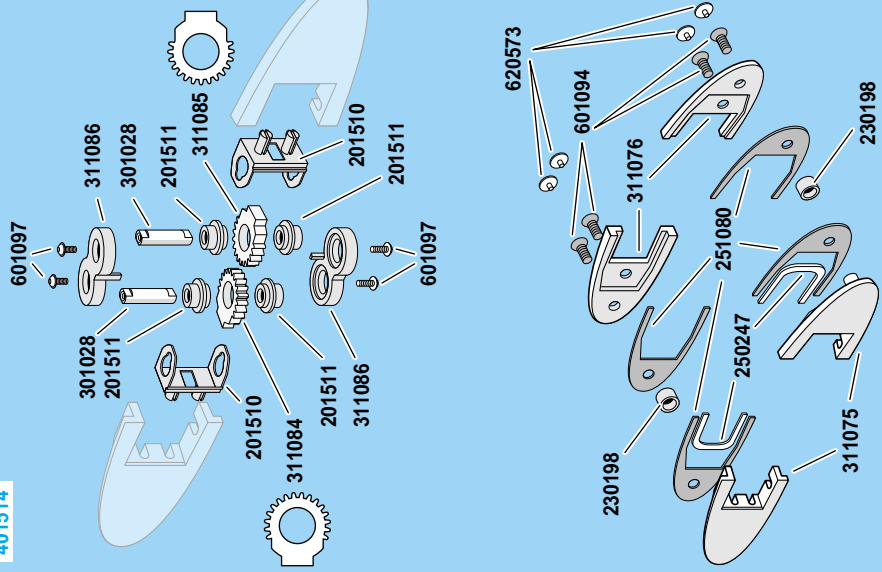


2 x
621077

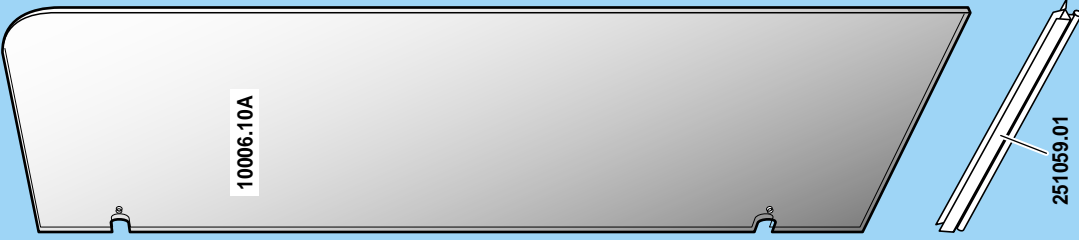
Bestell-Nummern der Ersatzteile
Order Nos. for spare parts
Références des pièces détachées
Numero d'ordine dei pezzi di ricambio
Referencias para peças de substituição
Bestelnomers van de reserveonderdelen
Numery zamówieniowe części zamiennych

COLLECTION 2
Faltduschwand
zweiflügelig

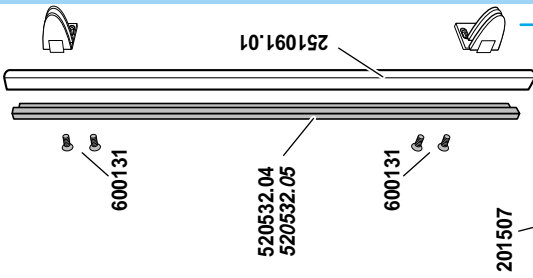
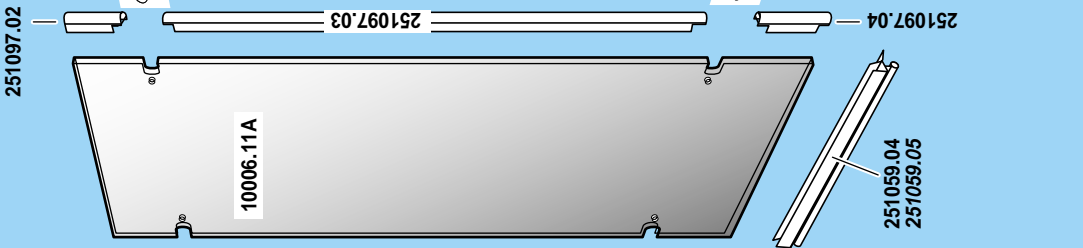
401514



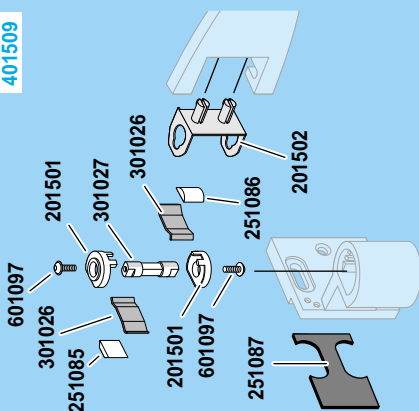
264.320000.04



264.320000.03



401509



Showerlux
SHOWERLUX



Reinigung und Pflege / Cleaning and care Nettoyage et entretien / Pulizia e cura / Limpieza y cuidado Limpeza e cuidados / Schoonmaken en verzorgen Czyszczenie i pielęgnacja

(D) Reinigen Sie immer mit viel Wasser und einem weichen Tuch oder Schwamm. Beachten Sie die Herstellerhinweise auf den Pflegeprodukten. Vermeiden Sie die Bildung von Wasserflecken, in dem Sie nach jedem Duschen mit einem Abzieher Wassertropfen entfernen.

Duschwände aus Kunststoffglas: Verwenden Sie bitte nur milde Flüssig-Reiniger, die frei von organischen Lösungsmitteln und scheuernden Zusätzen sind. Vermeiden Sie starkes Reiben. Unsere Empfehlung: Das DUSCHOLUX-Pflegeset für Kunststoffglas, bestehend aus dem Reiniger DUSCHOClean® und dem Pflegemittel DUSCHOdry®. **Duschwände aus Echtglas (ESG):** Verwenden Sie einen handelsüblichen Glasreiniger. Unsere Empfehlung: Der Spezialreiniger DUSCHOClean® für Hartglas-Duschwände.

(GB) Always clean with plenty of water and a soft cloth or sponge. Follow the manufactures recommendations for the care of the product. To prevent the formation of water spots, use the squeegees supplied with the enclosure after every shower.

Acrylic shower enclosures: only use mild liquid cleaning agents which are free of organic solvents and abrasive additives. Apply only light pressure when cleaning. Our recommendation: the DUSCHOLUX care set for acrylic which consists of DUSCHOClean® cleaning agent and DUSCHOdry® drying agent. **Glass Shower enclosures:** use a commercially available cleaning agent. Our recommendation DUSCHOClean® the cleaning agent for glass shower enclosures.

(F) Pour le nettoyage, toujours utiliser beaucoup d'eau et un chiffon doux ou une éponge. Observer les consignes du fabricant indiquées sur les produits d'entretien. Pour éviter toute formation de taches d'eau, éliminer, à l'issue de chaque douche, les gouttes d'eau au moyen d'une raclette.

Parois de douche en plexiglas: N'employer que des détergents liquides doux sans de solvants organiques et additifs abrasifs. Éviter tout frottement excessif. Notre recommandation: Kit d'entretien DUSCHOLUX pour plexiglas, comprenant le produit de nettoyage DUSCHOClean® et le produit d'entretien DUSCHOdry®. **Parois de douche en verre véritable:** Utiliser un nettoyeur pour vitres courant. Notre recommandation: Nettoyeur spécial DUSCHOClean® pour parois de douche en verre sécurisé.

(I) Pulire sempre con molta acqua ed un panno morbido oppure una spugna. Rispettare le indicazioni fatte dal produttore sui prodotti di cura. Evitare che si formino delle macchie togliendo dopo ogni doccia le gocce d'acqua con un ripassatore.

Pareti doccia in vetro sintetico: Si prega di utilizzare solamente detergenti fluidi non forti di solventi organici ed additivi abrasivi. Evitare di strofinare troppo. La nostra raccomandazione: Il set di cura della DUSCHOLUX per vetri sintetici consistente in un detergente DUSCHOClean® ed una sostanza di cura DUSCHOdry®. **Pareti doccia in cristallo:** utilizzare un normale detergente usuale per cristallo. La nostra raccomandazione: Il detergente speciale DUSCHOClean® per pareti doccia in cristallo.

(E) Limpie siempre con agua abundante y un paño o una esponja suave. Tenga en cuenta las instrucciones del fabricante indicadas en los productos de limpieza. Evite la formación de manchas de agua eliminando las gotas de agua con un espátula de goma después ducharse.

Mamparas de ducha de placas poliestireno: Por favor, sólo utilice detergentes líquidos y suaves que no contengan disolventes orgánicos o aditivos abrasivos. Evite fuertes frotaduras. Nosotros recomendamos: El juego de cuidado de DUSCHOLUX para placa poliestireno compuesto del detergente DUSCHOClean® y del producto de cuidado DUSCHOdry®. **Mamparas de ducha de vidrio securizado (ESG):** Utilice un detergente de vidrio usual de mercado. Nosotros recomendamos: El detergente especial DUSCHOClean® para mamparas de ducha de vidrio.

(P) Limpe sempre com muita água com pano suave ou esponja. Tenha em conta as indicações do fabricante dos produtos de limpeza. Retire as gotas de água com um rodo próprio para vidros, para evitar o aparecimento de manchas de calcareo.

Divisórias com placa de poliestireno: Devem utilizar somente produtos de limpeza suaves e líquidos, que não contenham dissolventes orgânicos ou aditivos abrasivos. Evitar esfregar demasiado. Aconselhamos: O conjunto de limpeza DUSCHOLUX, contem o produto de limpeza DUSCHOClean® e o produto de cuidado DUSCHOdry®. **Divisórias com vidro:** Utilize o seu produto habitual para limpar vidros. Aconselhamos: O produto especial de limpeza DUSCHOClean® para divisórias com vidros.

(NL) Gebruik voor het schoonmaken altijd veel water en een zachte doek of zeem. Neem de aanwijzingen van de schoonmaakmiddelenfabrikant in acht. U kunt watervlekken voorkomen door na het douchen de waterdruppels met een trekker te verwijderen.

Douchewanden van kunststof glas: Gebruik geen agressieve en schurende schoonmaakmiddelen of schoonmaakmiddelen met organische oplosmiddelen. Wrijf niet te hard. Ons advies: Gebruik de DUSCHOLUX-verzorgingsset voor kunststof glas bestaande uit het schoonmaakmiddel DUSCHOClean® en het verzorgingsmiddel DUSCHOdry®. **Douchewanden van echt glas (ESG):** Gebruik een normaal schoonmaakmiddel voor glas. Gebruik geen agressieve en/of schurende schoonmaakmiddelen. Na het reinigen altijd met ruim schoon water naspelen.

(PL) Kabina powinna być czyszczona dużą ilością wody i miękką szmatką lub gąbką. Proszę zwracać uwagę na instrukcję pielęgnacji na produktach. Należy unikać tworzenia się plam z wody, po każdej kąpieli usuwać je ściągaczką do wody. **Kabiny ze szkła sztucznego:** używać delikatnych środków w płynie. Wolnych od rozpuszczalników organicznych. Należy unikać silnego szorowania szkła sztucznego, Zalecamy zestaw do mycia szyb ze szkła sztucznego składający się ze środka czyszczącego DUSCHOClean i DUSCHOdry.

Kabiny ze szkła hartowanego: używać dostępnych środków do mycia szkła. Zalecamy środek do mycia szkła hartowanego DUSCHOClean®.

(D) Achtung: DUSCHOLUX-Markenschild

Unter dem abnehmbaren DUSCHOLUX-Markencлип steht die Garantienummer Ihres DUSCHOLUX-Produktes. Sie ermöglicht unter anderem eine 10-Jahres Nachkaufgarantie auf sämtliche Ersatzteile. Im Garantiefalle nennen Sie uns bitte diese Nummer. Damit können wir alle Produktionsdaten zu diesem Artikel erkennen. Daher Schild nicht entfernen.

(GB) Attention: DUSCHOLUX brand-label

Below the detachable DUSCHOLUX brand-label you will find the warranty no. of your DUSCHOLUX-product. It will give you a 10-year warranty on all spare-parts. In case you have claims under guarantee, please name us this number. With this no. we are able to find the exact production information of this product. Therefore, please don't remove the label.

(F) Attention: plaque d'identification DUSCHOLUX

Derrière la plaque DUSCHOLUX amovible, figure le numéro de garantie de votre produit DUSCHOLUX. Ce numéro vous permet entre autres de bénéficier d'une garantie après-vente de 10 ans sur toutes les pièces détachées. En cas de fonctionnement de la garantie, veuillez nous indiquer s'il vous plaît ce numéro. Ainsi, nous pourrions reconnaître toutes les données de production relatives à cet article. Ne pas enlever cette plaque.

(I) Attenzione: targhetta marchio DUSCHOLUX

Sotto la targhetta DUSCHOLUX troverete el numero di garanzia del Vostro prodotto. Questo Vi abilita fra l'altro a una garanzia per l'acquisto di pezzi di ricambio per 10 anni. In caso di bisogno, basta indicarci questo numero. Da esso possiamo rilevare tutti i dati specifici del Vostro prodotto. Quindi lasciate la targhetta sempre sul Vostro prodotto DUSCHOLUX.

(E) Atención: Anagrama DUSCHOLUX

Por debajo del anagrama DUSCHOLUX se encuentra el número de garantía de su producto DUSCHOLUX. Este facilita, aparte de otras funciones, poder comprar durante 10 años todas las piezas de recambio. En caso de necesidad rogamos nos indique este número. Así podemos reconocer todos los datos de producción correspondientes a este artículo. Por este motivo no se debe quitar el anagrama.

(P) Atencão: Anograma DUSCHOLUX

Por debaixo do anograma DUSCHOLUX encontra-se o numero de garantia do seu produto DUSCHOLUX. Esta facilidade permite-lhe obter durante 10 anos todas as peças de substituição. Em caso de necessidade agradecemos que nos indique esse numero. Assim podemos conferir com os dados de fabricação por esse motivo não devera retirar o anograma.

(NL) Attentie: DUSCHOLUX merkplaatje

Onder het aneembare DUSCHOLUX merkplaatje staat het garantienummer van uw DUSCHOLUX produkt. Dit nummer stelt u in staat tot 10 jaar na aanschaf de juiste reserve onderdelen te bestellen. Bij verzoek om service of bij garantieaanspraken dient u steeds dit nummer op te geven. Met dit nummer zijn steeds alle produktiegegevens van dit produkt te achterhalen. Verwijder daarom dit plaatje niet.

(PL) Pod zdejmowanym logo DUSCHOLUX znajduje się numer gwarancyjny Państwa kabiny.

Jest on niezbędny w przypadku korzystania z 10-cio letniej gwarancji dostępności części zamiennych. W przypadku jakichkolwiek reklamacji proszę podawać ten numer. Umożliwia on rozpoznanie niezbędnych informacji o kabinie.

DUSCHOLUX Niederlassungen und Vertretungen · Branches and representatives · Filiales et représentations · Filiali e rappresentanze · Sucursales y representaciones · Sucursais e distribuições · Vestigingen en vertegenwoordigingen · Przedstawicielstwa

DUSCHOLUX GmbH (Deutschland)

Postfach 1163 · D-69191 Schriesheim
Tel. 00 49 / 0 62 03 / 1 02 - 0
Fax 00 49 / 0 62 03 / 10 23 90

DUSCHOLUX FRANCE - Paris (Frankreich)

1, rue Ampère · B.P. No. 70
Z.I. de la Grande Couture
F-95503 Gonesse Cedex
Tel. 0 0 33 / 1 39 87 52 00 · Fax 00 33 / 1 39 85 01 34

SHOWERLUX U.K. Ltd. (Grossbritannien)

Sibree Road · Coventry
West Midlands CV3 4EL · Great Britain
Tel. 00 44 / 24 76 63 94 00
Fax 00 44 / 24 76 30 54 57

SHOWERLUX (Cork) Ltd. (Irland)

Castle Road 10 · Little Island (Cork Ireland)
Tel. 0 03 53 / 2 14 35 39 04
Fax 0 03 53 / 2 14 35 36 08

DUSCHOLUX ITALIANA S.r.l. (Italien)

Zona Industriale Isarco · I - 39043 Chiusa - Laion
Tel. 00 39 / 04 72 84 75 85
Fax 00 39 / 04 72 84 72 71

DUSCHOLUX S.A. (Luxembourg)

Rue d'Uebersyren · L - 6930 Mensdorf
Tel. 0 03 52 / 7 70 72 11 · Fax 0 03 52 / 77 07 17

DUSCHOLUX GmbH & Co. KG (Österreich)

Am Kirchenholz 2 · A - 4063 Hörsching
Tel. 00 43 / 7 22 17 08 · Fax 00 43 / 72 21 70 83 00

DUSCHOLUX AG (Schweiz)

C.F.L.-Löhnerstraße 30 · CH - 3645 Gwatt - Thun
Tel. 00 41 / 3 33 34 41 11
Fax 00 41 / 3 33 34 43 35
E-Mail: webmaster@duscholux.ch

DUSCHOLUX Ibérica S.A. (Spanien)

Sector A, Calle 60, Numero 20
(Zona Franca) · E - 08040 Barcelona
Tel. 00 34 / 9 32 23 44 44
Fax 00 34 / 9 32 23 46 50

NV DUSCHOLUX BELGIUM SA (Belgien)

E40 Business Park · Sterrebeekstraat 181 C1-C2
B - 1930 Zaventem / Brussels
Tel. 00 32 / 27 15 20 80
Fax 00 32 / 27 25 56 36

DUSCHOLUX NEDERLAND B.V.

Hagenweg 1 F · NL - 4131 LX Vianen
Postbus 143 · NL - 4130 EC Vianen
Tel. 00 31 / 3 47 32 30 00
Fax 00 31 / 3 47 32 07 79
Technische dienst Tel. 0031 / 3 47 32 30 20
Verkoopafdeling Tel. 0031 / 3 47 32 30 23
E-Mail: info@duscholux.nl

DUSCHOLUX SUOMI NOVASOL OY (Finnland)

Hakkilankaari 7 b
SF - 01380 Vantaa
Tel. 0 03 58 / 9 / 8 38 60 10
Fax 0 03 58 / 9 / 83 86 01 11

DUSCHOLUX NORGE

VVS MARKETING AS (Norwegen)

Syretannet 41 · Postboks 4133
N - 3048 Drammen
Tel. 00 47 / 32 27 60 70 · Fax 00 47 / 32 27 60 99

DUSCHOLUX SVERIGE

VVS MARKETING AB (Schweden)

Sjövisbacken 10 · S - 117 43 Stockholm
Tel. 00 46 / 87 09 00 99 · Fax 00 46 / 87 09 00 09

DUSCHOLUX DENMARK

CASSØE (Dänemark)

Sakskobingvej 10 · DK-7400 Herning
Tel. 00 45 / 97 12 74 00 · Fax 00 45 / 97 12 24 40

SHOWERLUX S.A. (PTY) Ltd. (Südafrika)

Corner Director Road & Belgrade Ave
Aeroporto Industrial Estate · Gauteng
Tel. 00 27 / 1 19 74 -12 75
Fax 00 27 / 1 19 74 - 60 75

DUSCHOLUX (Siam) Ltd. (Thailand)

Chonburi Industrial Estate (Bowin)
No. 359 Moo 6, Highway 331 · K.M. 91
Amphur Sriracha, Chonburi 20230
Tel. 00 66 / 38-34 58 68-71
Fax 00 66 / 38-34 58 72

DUSCHOLUX Polska Sp.z.oo.

Jablonowo / k. Warszawa
05-552 Wólka Kosowska
Tel. 00 48 / 22 756 13 27
Fax 00 48 / 22 756 13 28