

Absender/ Firmenstempel | Sender/Company stamp  
 Expéditeur/cachet de société | Mittente / Timbro della ditta:


Ansprechpartner | Contact | Responsable | Interlocutore:

--

Grosshandel | Whole saler | Grossiste | Grossista:

--

Kommission | Commission | Commissione:

--

Auftrags Nr. | Order No. | Ordre No. | N°. d'ordine

--

Rapport Nr. | Report No. | Rapport No. | Rapporto N°

--

Glas Nr. | Glass No. | Verre No. | Vetro N°:

--

Farbe Nr. | Color No. | Couleur No. | Colore N°:

--

Schamier | Hinges | Charnières | Cerniere

Wandprofil | Wall profil | Profilé mural | Profilo a parete

Traversenart | Kind of stabilising bar | Type de travers |

Tipo di traversa

--

Griff Nr. | Handle No. | Poignée No. | Maniglia N°

--

Farbe Wasserhemmeleiste | Colour water deflector strips  
 Couleur profilé d'écoulement | Colore striscia impermeabile

--

Handtuchhalter | Towel-Rack | Porte serviette | Portasciugamani:  
 Länge | Lenght | Longueur | Lungo

--

 mm

Einbauhöhe | Fixing height | Hauteur de fixation |  
 Altezza di fissaggio:

--

 mm

Wannentyp / Hersteller | Type shower-tray / manufacturer  
 Receveur, fabricant / type | Modello piatto doccia:

--

Wie wurde gemessen | How has been measurd |  
 Prise des mesures | Come prese le misure

Aussenkante Glas | Outer edge glass  
 Coté du verre | Bordo esterno vetro

Aussenkante Wanne | Shower traycote  
 Coté du receveur | Bordo esterno piatto

Einrückmass | Inset mesurement |  
 Côte de retrait | Misura di rientro

--

 mm

Bitte um Kostenvoranschlag gemäss Angaben  
 Send me an offer according the specifications  
 Demande d'offre selon données ci dessus  
 Di farmi un preventivo-rispetto a questo box doccia

Diese Vorlage gilt bereits als Auftrag  
 Ordering according the mentioned specifications  
 Commande selon données ci dessus  
 Questo progetto e valido come ordine

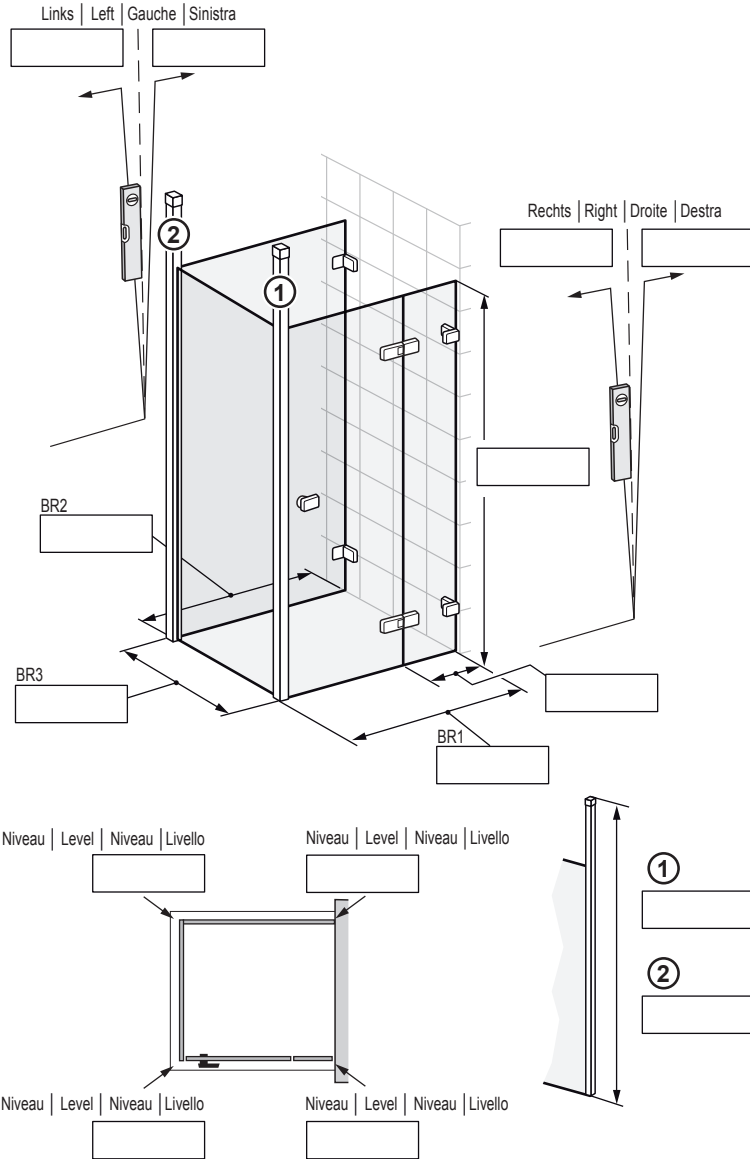
Datum | Date | Date | Data:

--

Unterschrift | Signature | Signature | Firma

--

Masse (in mm) hier eintragen  
 Here to put down measures (in mm)  
 Indiquez ici les mesures (en mm)  
 Inserire le misura (in mm)



Platz für weitere Informationen (z.B. Schrägen, Ausschnitte)  
 Place for further information ( e.g. slope, cut-out)  
 Place pour informations supplémentaires ( biais, découpes)  
 Spazio per altre informazioni (per esempio. taglio obliquo, taglio angolare)