

Absender/ Firmenstempel | Sender/Company stamp
 Expéditeur/cachet de société | Mittente / Timbro della ditta:

Ansprechpartner | Contact | Responsable | Interlocutore:

Grosshandel | Wholesaler | Grossista | Grossista:

Kommission | Commission | Commissione | Commissione:

Auftrags Nr. | Order No. | Ordre No. | N° d'ordine

Rapport Nr. | Report No. | Rapport No. | Rapporto N°

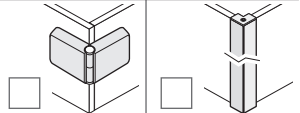
Glas Nr. | Glass No. | Verre No. | Vetro N°:

Farbe Nr. | Colour No. | Couleur No. | Colore N°:

Scharnier | Hinges | Charnières | Cerniere

Wandprofil | Wall profile | Profilé mural | Profilo a parete

90° Verbindung
 90° connection
 Raccord à 90°
 Connettore 90°



Traversenart | Kind of stabilising bar | Type de traverse |

Tipo di traversa

Griff Nr. | Handle No. | Poignée No. | Maniglia N°

Farbe Wasserhemmleiste | Colour water deflector strips

Couleur profilé d'écoulement | Colore striscia impermeabile

Handtuchhalter | Towel-Rack | Porte serviette | Portasciugamani:

Länge | Length | Longueur | Lungo mm

Einbauhöhe | Fixing height | Hauteur de fixation |

Altezza di fissaggio: mm

Wannentyp / Hersteller | Type shower-tray / manufacturer

Receveur, fabricant / type | Modello piatto doccia:

Wie wurde gemessen | How has been measured |

Prise des mesures | Come prese le misure

Aussenkante Glas | Outer edge glass
 Coté du verre | Bordo esterno vetro

Aussenkante Wanne | Outer edge shower tray
 Coté du receveur | Bordo esterno piatto

Einrückmass | Inset measurement |

Cote de retrait | Misura di rientro mm

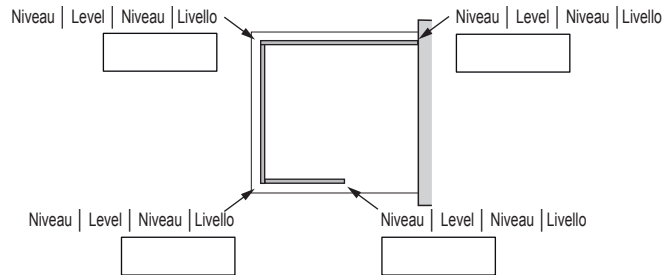
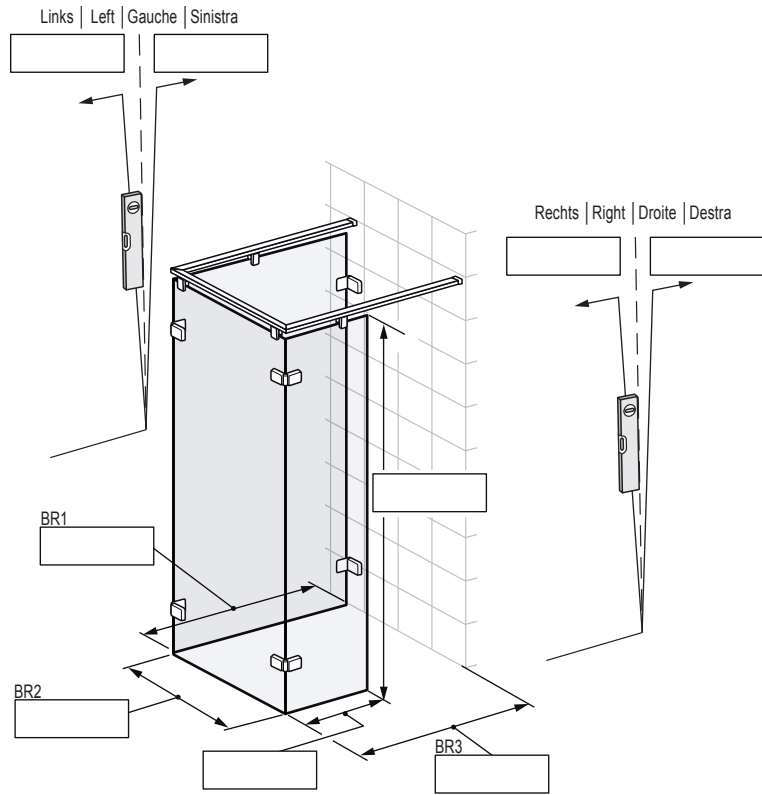
Bitte um Kostenvoranschlag gemäss Angaben
 Send me an offer according the specifications
 Demande d'offre selon données ci-dessus
 Di farmi un preventivo-rispetto a questo box doccia

Diese Vorlage gilt bereits als Auftrag
 Ordering according the mentioned specifications
 Commande selon données ci-dessus
 Questo progetto e valido come ordine

Datum | Date | Date | Data:

Unterschrift | Signature | Signature | Firma

Masse (in mm) hier eintragen
 Here to put down measures (in mm)
 Indiquez ici les mesures (en mm)
 Inserire le misura (in mm)



Platz für weitere Informationen (z.B. Schrägen, Ausschnitte)
 Place for further information (e.g. slope, cut-out)
 Place pour informations supplémentaires (biais, découpes)
 Spazio per altre informazioni (per esempio. taglio obliquo, taglio angolare)