

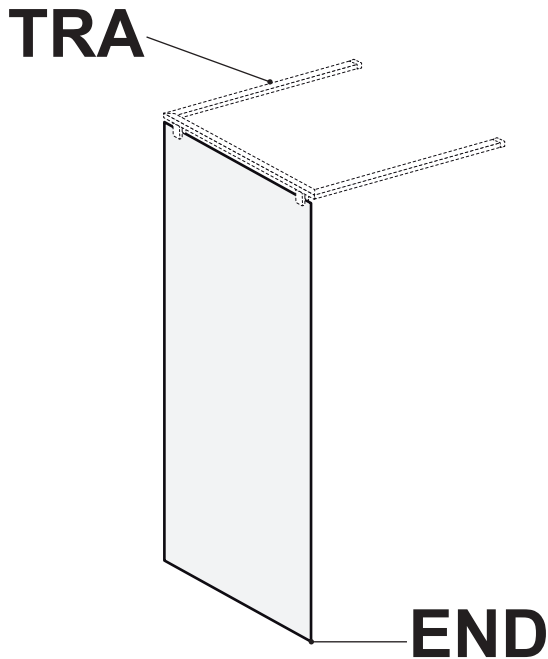
COLLECTION 3

Montageanleitung
Installation instructions
Instruction de montage
Istruzione di montaggio
Instrucciones de montaje

Instruções de montagem
Montagevoorschrift
Instrukcja montażu
Monteringsanvisning
Инструкция по монтажу



410.195300



Benötigtes Werkzeug
(nicht enthalten)

Necessary tools
(not included)

Outil Nécessaire
(non fourni)

Attrezzature necessaria
(non inclusa)

Herramientas necesarias
(no incluidas)

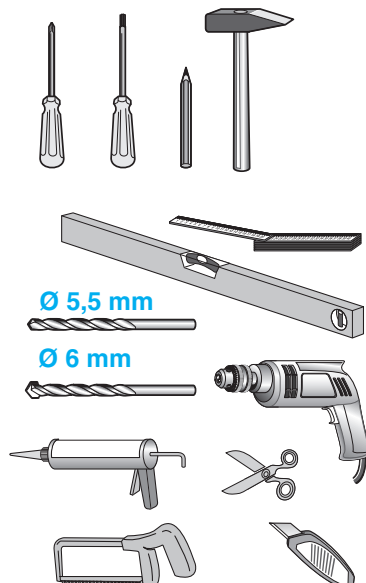
Ferramentas necessarias
(não incluídas)

Gereedschap
(niet ingesloten)

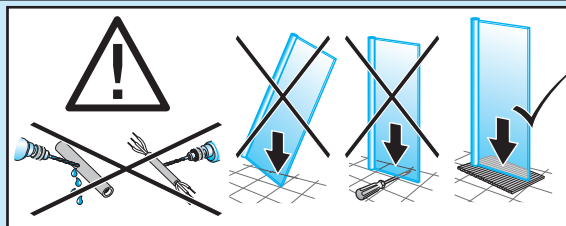
Niezbędne narzędzia
(nie zawarte w opakowaniu)

Nødvendig verktoy
(ikke inkludert)

Инструменты для монтажа
(не идут в комплекте поставки)



Bitte vor der Montage lesen
Please read before assembling
A lire avant le montage
Prego leggere prima di installare
Porfavor leer antes del montaje



(D) Achtung!

Montageanleitung für den Fachhandwerker! Montageanleitung nach erfolgter Montage dem Endkunden übergeben. Vor Montage Produkt auf Schäden und Vollständigkeit prüfen. Schäden durch Montage erkennbar unvollständig oder mangelhafter Produkte können nicht übernommen werden.

Angaben zur Wandbefestigung. Die Türelemente sind entsprechend der Montageanleitung an den Wänden zu befestigen. Die Spezialdübel (nicht im Zubehör enthalten), sind entsprechend dem Verankerungsgrund (Wandbeschaffenheit) auszuwählen.

Entsprechende Spezialdübel sind im Fachhandel erhältlich. **Das Gewicht eines Türelementes kann max. 45 kg betragen.**

Entsprechend diesem Gewichtsverhältnis ergibt sich eine Auszugskraft von 0,15 kN je Scharnier. Die Befestigungskonzeption muß mit entsprechend ausreichendem Sicherheitsfaktor ausgelegt werden, ist gemäß den technischen Regeln zu erstellen und Vorort auf die Tragfähigkeit zu prüfen.

(GB) Warning!

Assembly instructions for skilled tradesmen! Pass the installation instructions on to the customer after assembly. Before assembly, check the product for damage and completeness. Damage caused by assembling products that are recognisably incomplete or faulty will not be accepted.

Detail for connection to the wall. The door section are to be fixed to the walls in accordance with the installation instruction. The special rawl plugs (not included in the fixing kit) about be chosen to suit the type of the wall. Necessary rawl-plugs are available in d.i.y. shops. **Maximum weight of a door section: up to 45 kg.** In accordance with this weight ratio, there is a loading of 0,15 kN per hinge.

The installation must be carried out in accordance with the technical guidelines. The safety factor should be taken into account considering the weight involved and tested for weight-bearing capacity on site.

(F) Attention!

Notice de montage pour l'artisan spécialisé! Remettre cette notice de montage au client final une fois le montage effectué. Avant le montage, vérifier que le produit est complet et en bon état. Les dégâts causés par le montage ou les produits défectueux ne pourront pas être repris une fois montés.

Instructions pour la fixation murale. Les éléments de la porte sont à fixer aux murs conformément à la notice de montage. Les chevilles spéciales (non comprises dans le kit de montage) sont à choisir en fonction de la structure du mur. Les cheville spéciales correspondantes sont disponibles dans le commerce spécialisé. **Le poids d'un élément de la porte peut s'élever à 45 kg max.** De part ce rapport de poids, il s'ensuit une résistance de 0,15 kN par chamière. La fixation doit être réalisée selon les règles techniques après vérification de la capacité de résistance du mur.

(I) Attenzione!

Istruzioni di assemblaggio per esercenti specializzati! Dopo l'assemblaggio, inoltrare le relative istruzioni al cliente. Prima di eseguire il montaggio verificare le condizioni dell'articolo e accertare la presenza di eventuali danni. Gli articoli che presentano danni conseguenti al montaggio, difettosi o incompleti non potranno essere restituiti.

Istruzioni per il fissaggio a muro. Le antine vanno fissare al muro come descritto nell'istruzione di montaggio. La scelta dei tasselli speciali (non in dotazione) è da fare a seconda del tipo di muro. I tasselli speciali corrispondenti possono essere reperiti presso i rivenditori specializzati. **Il peso di una antina può essere di max. 45 kg.** In relazione a questo peso si rivela una forza di 0,15 kN per cerniera. Il sistema di fissaggio deve rispettare anche un certo fattore a rischio, deve essere concepito a seconda delle regole tecniche e la portata deve essere collaudata sul posto.

(E) Atención!

Manual de montaje para el trabajador especializado! Devolución del manual al cliente tras el montaje. Antes del montaje del producto comprobar si está completo y no presenta daños. No nos podemos hacer responsables de los daños producidos por el montaje de productos obviamente defectuosos o incompletos.

Datos para la fijación a la pared. Los elementos de la puerta deben ser fijados según las instrucciones de montaje. Los tacos especiales (no incluidos en la bolsa de accesorios), deben ser elegidos según la base de fijación (estado de la pared). Los targos especiales correspondientes están en venta los establecimientos del ramo sanitario. **El peso máximo de un elemento de la puerta es de 45 kg.** Según esta relación de peso resulta una fuerza de extracción de 0,15 kN por bisagra. La concepción de la fijación debe ser proyectada con el suficiente factor de seguridad, debe ser creada según las reglas técnicas y en el lugar de la instalación debe ser probada la capacidad sustentadora.

Favor ler antes da montagem
Lees dit voor het monteren s.v.p.
Przed montażem proszę zapoznać się z instrukcją
Les dette for montering
Просьба прочитать перед монтажом



(P) Atención!

Manual de Montagem para o trabalhador especializado! Devolução do Manual de Montagem ao cliente, após a realização da montagem. Antes da montagem da cabina é favor verificar se o conteúdo está completo e se o mesmo se encontra danificado. Posteriormente, não serão aceites reclamações devido a deficiências de montagem, productos incompletos ou defeituosos.

Para fixação na parede. Os elementos da porta devem ser fixos conforme instruções de montagem. As buchas especiais (não incluídas na bolsa de acessórios) devem ser as apropriadas para cada tipo de parede. As buchas especiais correspondentes encontram-se a venda nas lojas de especialidade. **O peso máximo da porta não pode exceder 45 kgs.** De acordo com esta relação de peso resulta uma força de tracção de 0,15 kN por cada dobradiça. A fixação deverá ser feita com a maior segurança após verificação da capacidade de resistecia da parede.

(NL) Attentie!

Montagehandleiding voor de installateur! Na de installatie deze montagehandleiding aan de klant geven, Hierin staan de bestelnummers voor reserveonderdelen. Voor de montage het product zorgvuldig controleren en eventuele tekortkomingen direct aan de leverancier melden. In geval van schade dient de verpakking bewaard te blijven. Voor schades aan reeds gemonteerde producten wordt geen verantwoordelijkheid aanvaard!

Aanwijzing voor de wandbevestiging. De deurdelen dienen overeenkomstig de montagehandleiding aan de wanden bevestigd te worden. De speciale pluggen (worden niet meegeleverd) moeten overeenkomstig de aard van de bevestigingsmuur (materiaal) worden uitgezocht. Passende speciale pluggen zijn bij de bouwmaterialienhandel verkrijgbaar. **Het gewicht van een deurelement kan max. 45 kg bedragen.** Dit gewicht veroorzaakt een uittrekkraft van 0,15 kN per scharnier. De bevestiging moet met voldoende veiligheidsmarge uitgevoerd worden. De draagkracht van de muren dient ter plekke gecontroleerd te worden.

(PL) Uwaga!

Instrukcja montażu dla instalatora! Po zamontowaniu instrukcję montażu proszę przekazać klientowi końcowemu. Przed montażem produkt musi być sprawdzony pod względem uszkodzeń. Uszkodzenia zgłoszone po zamontowaniu produktu nie mogą być podstawą reklamacji. **Zalecenia dotyczące mocowania do ściany.**

Elementy drzwi należy zamocować do ściany zgodnie z niniejszą instrukcją montażu. Należy dobrać kołki rozporowe w zależności od rodzaju ściany i ewentualnie zastosować kołki specjalne (nie zawarte w zestawie montażowym). W związku z tym, że ciężar na jeden segment drzwi może wynosić do **45 kg** należy sprawdzić nośność ściany i zastosować odpowiednie zamocowanie. Mocowanie musi być dobrane w zależności od rodzaju ściany i musi zapewniać odpowiedni poziom bezpieczeństwa zgodny z wymogami technicznymi. Wytrzymałość musi być sprawdzona na miejscu instalacji.

(N) Viktig!

Monteringsanvisning for installatør. Gi monteringsanvisningen til forbrukeren. Kontroller at dusjveggen ikke er transportskadet før montering, da det etter montering ikke kan reklameres på slike skader. **Monteringsdetalj for feste til vegg.** Dørfeltet må festes til vegg i badet i samsvar med monteringsveiledningen. Spesielle festplugger (ikke inkludert i monteringsdetaljene) til den type vegg dusjveggen skal festes i, må benyttes.

Max vekt på et dørfelt er opptil 45 kg. I samsvar med vektangivelsen, vil det være en belastning på 0,15 kN per hengsle. Installasjonen må utføres i samsvar med de gitte retningslinjer. Sikkerhetsfaktoren må tas med i beregningen med tanke på den vekt produktet har i forhold til den bærende kapasitet i vegg.

(RUS) Внимание!

Инструкция по монтажу. После монтажа вернуть клиенту! Перед монтажом проверить продукцию на наличие брака и комплектность изделия. Повреждения при монтаже не рассматриваются как рекламация.

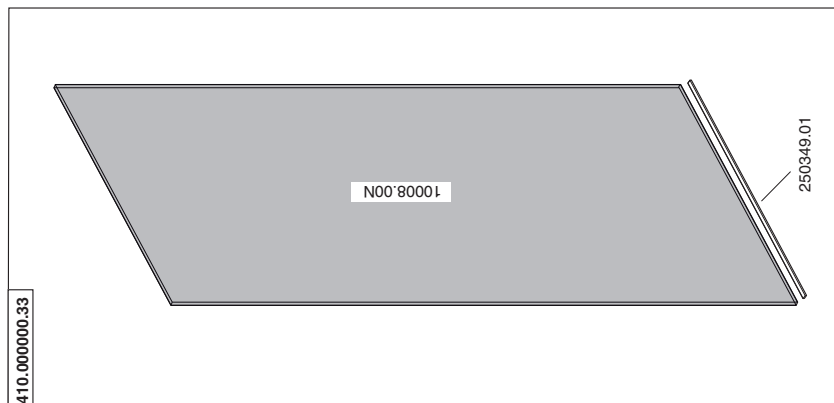
Информация о пристенном креплении.

Дверные элементы, согласно инструкции по монтажу, крепятся к стене. Спец. дюбеля (не входят в объем поставки) должны быть выбраны согласно типу/материалу стены. **Максимальный вес дверного элемента составляет 45 кг.**

Согласно данному соотношению, нагрузка на каждый шарнир составляет 0,15 кН.

Все технические требования должны быть соблюдены. Убедитесь выдержит ли стена нагрузку дверных элементов кабины.

COLLECTION 3 410.195300 | EDV-Nr. 451993 .V100 - Ausgabe 09 / 2011 - Version 10.0 **CE**



Technische Änderungen vorbehalten · Subject to technical changes · Sous réserve de changements techniques · Con riserva di modifiche tecniche
Nos reservamos el derecho a mejoras técnicas · Reservamos o direito de procedermos a alterações técnicas
Onder voorbehoud van technische wijzigingen · Firma zastrzega sobie możliwość wprowadzenia zmian technicznych
Vi forbeholder oss retten til tekniske forandringer uten varsel · Фирма оставляет за собой возможность внесения технических изменений