

Absender / Firmenstempel | Sender / Company stamp  
 Expéditeur / cachet de société | Mittente / Timbro della ditta:

\_\_\_\_\_  
 \_\_\_\_\_  
 \_\_\_\_\_  
 \_\_\_\_\_  
 \_\_\_\_\_

Ansprechpartner | Contact | Responsable | Interlocutore:

\_\_\_\_\_

Grosshandel | Wholesaler | Grossiste | Grossista:

\_\_\_\_\_

Kommission | Commission | Commission | Commissione:

\_\_\_\_\_

Auftrags Nr. | Order No. | Ordre No. | N°. d'ordine

\_\_\_\_\_

Glas Nr. | Glass No. | Verre No. | Vetro N°:

\_\_\_\_\_

Farbe Nr. | Colour No. | Couleur No. | Colore N°:

\_\_\_\_\_

Scharnier | Hinges | Charnières | Cerniere

Wandprofil | Wall profile | Profilé mural | Profilo a parete

Traversenart | Kind of stabilising bar | Type de traverse | Tipo di traversa

\_\_\_\_\_

Griff Nr. | Handle No. | Poignée No. | Maniglia N°

\_\_\_\_\_

Farbe Wasserhemmleiste | Colour water deflector strips

Couleur profilé d'écoulement | Colore striscia impermeabile

\_\_\_\_\_

Handtuchhalter | Towel-Rack | Porte serviette | Portasciugamani:

Nr. | No. | No. | N°

\_\_\_\_\_

Länge | Length | Longueur | Lungo

\_\_\_\_\_ mm

Einbauhöhe | Fixing height | Hauteur de fixation | Altezza di fissaggio:

\_\_\_\_\_ mm

Montage auf Fliesen | Installation on tiles

Installation sur du carrelage | Installazione su piastrelle

Montage auf Wanne | Installation on shower tray

Montage sur plateau de douche | Montaggio su piatto doccia

Breite Wannenrand | Width tub rim

Largeur du bord du receveur | Larghezza bordo piatto:

\_\_\_\_\_ mm

Wie wurde gemessen | How has been measured |

Prise des mesures | Come prese le misure

Aussenkante Glas | Outer edge glass

Coté du verre | Bordo esterno vetro

Aussenkante Wanne | Outer edge shower tray

Coté du receveur | Bordo esterno piatto

Einrückmass | Inset measurement | Cote de retrait | Misura di rientro

\_\_\_\_\_ mm

Bitte um Kostenvoranschlag gemäss Angaben

Send me an offer according the specifications

Demande d'offre selon données ci-dessus

Di farmi un preventivo-rispetto a questo box doccia

Diese Vorlage gilt bereits als Auftrag

Ordering according the mentioned specifications

Commande selon données ci-dessus

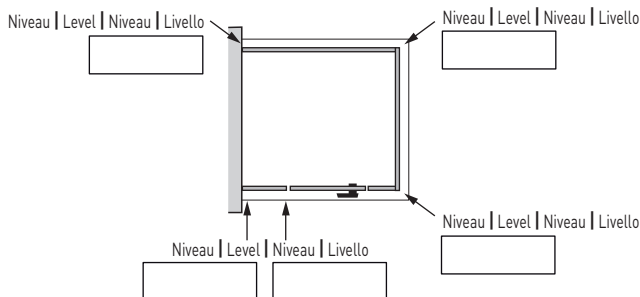
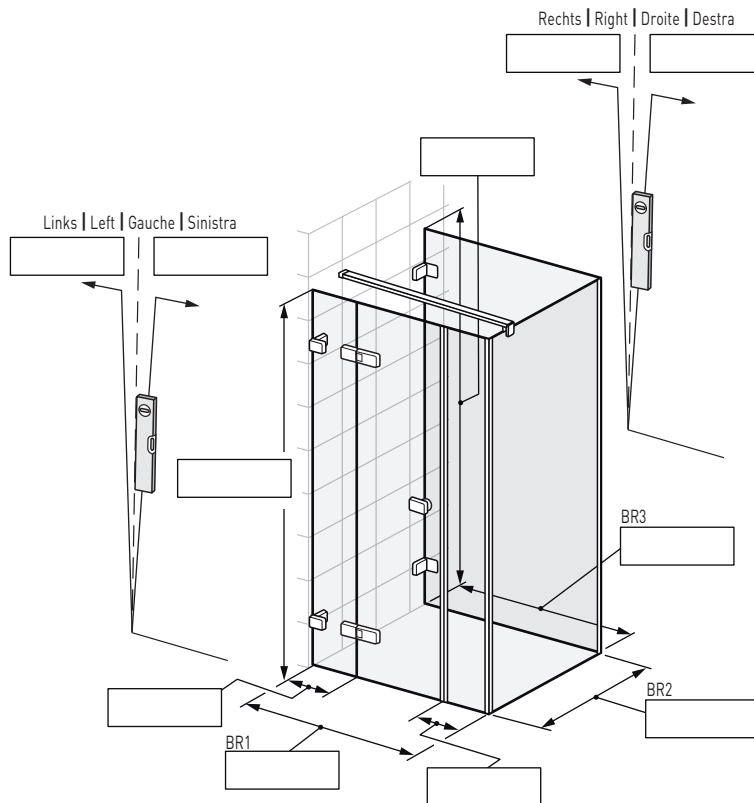
Questo progetto e valido come ordine

Datum | Date | Date | Data:

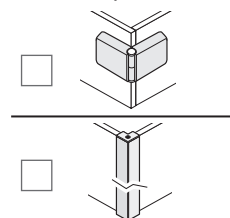
\_\_\_\_\_

Unterschrift | Signature | Signature | Firma

Masse (in mm) hier eintragen | Here to put down measures (in mm) | Indiquez ici les mesures (en mm) | Inserire le misure (in mm)



90° Verbindung | 90° connection  
 Raccord à 90° | Connettore 90°



Platz für weitere Informationen (z.B. Schrägen, Ausschnitte) | Place for further information (e.g. slope, cut-out) |

Place pour informations supplémentaires (biais, découpes) | Spazio per altre informazioni (taglio obliquo, taglio angolare)