

DLight AIR / DLight Fjord AIR

Montageanleitung

Installation instructions

Instruction de montage

Istruzione di montaggio

Instrucciones de montaje

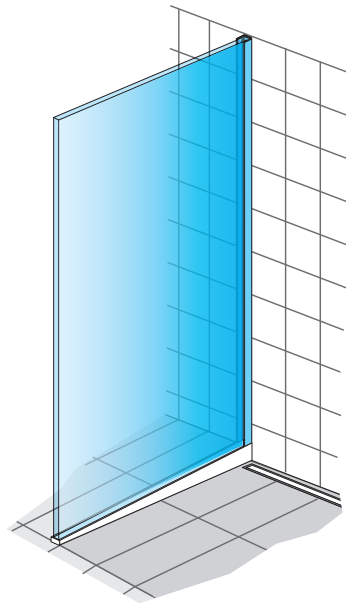
Montážní návod

Montagevoorschrift

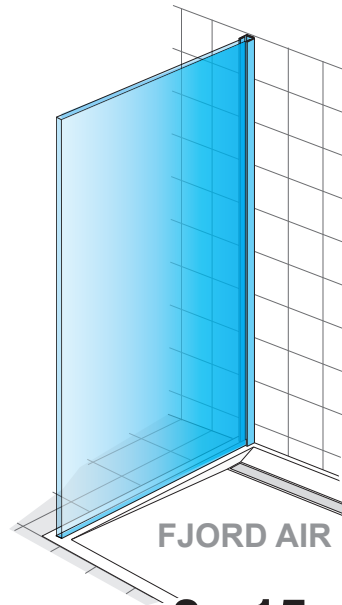
Instrukcja montażu

Monteringsanvisning

Инструкция по монтажу



1 - 7



FJORD AIR

8 - 15

Ⓛ Achtung!

Montageanleitung für den Fachhandwerker! Montageanleitung nach erfolgter Montage dem Endkunden übergeben. Vor Montage Produkt auf Schäden und Vollständigkeit prüfen. Schäden durch Montage erkennbar unvollständig oder mangelhafter Produkte können nicht übernommen werden.

ⒸB Warning!

Assembly instructions for skilled tradesmen! Pass the installation instructions on to the customer after assembly. Before assembly, check the product for damage and completeness. Damage caused by assembling products that are recognisably incomplete or faulty will not be accepted.

Ⓛ Attention!

Notice de montage pour l'artisan spécialisé! Remettre cette notice de montage au client final une fois le montage effectué. Avant le montage, vérifier que le produit est complet et en bon état. Les dégâts causés par le montage ou les produits défectueux ne pourront pas être repris une fois montés.

Ⓛ Attenzione!

Istruzioni di assemblaggio per esercenti specializzati! Dopo l'assemblaggio, inoltrare le relative istruzioni al cliente. Prima di eseguire il montaggio verificare le condizioni dell'articolo e accertare la presenza di eventuali danni. Gli articoli che presentano danni conseguenti al montaggio, difettosi o incompleti non potranno essere restituiti.

Ⓔ Atención!

Manual de montaje para el trabajador especializado! Devolución del manual al cliente tras el montaje. Antes del montaje del producto comprobar si está completo y no presenta daños. No nos podemos hacer responsables de los daños producidos por el montaje de productos obviamente defectuosos o incompletos.

ⒸZ ⒸK Pozor!

Montážní návod pro kvalifikované řemeslníky! Po montáži, předejte montážní návod zákazníkovi. Před montáží zkontrolujte, zda výrobek není poškozen a zda je kompletní. Škody způsobené montáží výrobku, který je vadný nebo neúplný nebudou přijaty.

ⒸL Attentie!

Montagehandleiding voor de installateur! Na de installatie deze montagehandleiding aan de klant geven, Hierin staan de bestelnummers voor reserveonderdelen. Voor de montage het product zorgvuldig controleren en eventuele tekortkomingen direct aan de leverancier melden. In geval van schade dient de verpakking bewaard te blijven. Voor schades aan reeds gemonteerde producten wordt geen verantwoordelijkheid aanvaard!

ⒸL Uwaga!

Instrukcja montażu dla instalatora! Po zamontowaniu instrukcję montażu proszę przekazać klientowi końcowemu. Przed montażem produkt musi być sprawdzony pod względem uszkodzeń. Uszkodzenia zgłoszone po zamontowaniu produktu nie mogą być podstawą reklamacji.

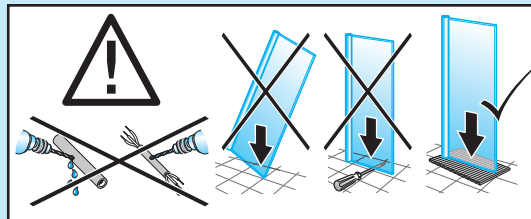
Ⓒ N Viktig!

Monteringsanvisning for installatør. Gi monteringsanvisningen til forbrukeren. Kontroller at dusjveggen ikke er transportskadet før montering, da det etter montering ikke kan reklameres på slike skader.

ⒸRUS Внимание!

Инструкция по монтажу. После монтажа вернуть клиенту! Перед монтажом проверить продукцию на наличие брака и комплектность изделия. Повреждения при монтаже не рассматриваются как рекламация.

Bitte vor der Montage lesen
Please read before assembling
A lire avant le montage
Prego leggere prima di installare
Porfavor leer antes del montaje



(D)

Bitte Einbausituation auf lotrechten oder waagrechten und ebenen Zustand prüfen und der Wand entsprechende Befestigungen verwenden. Beigefügtes Befestigungsmaterial ist für Wände aus festem Mauerwerk.

Bitte reinigen Sie Ihr Produkt mit einem weichen Tuch und entfernen Sie Wassertropfen mit einem Glasabzieher. Für Kunstglasprodukte verwenden Sie bitte milde Flüssigreiner ohne Scheuermittel. Wir empfehlen DUSCHOClean/DUSCHODry®. Für Echtglasprodukte verwenden Sie bitte einen Glasreiniger. Wir empfehlen DUSCHOClean® für Hartglas-Duschwände.

Unter dem DUSCHOLUX-Schild finden Sie die Garantienummer. Damit können Sie Garantiefälle abwickeln und 10 Jahre lang Ersatzteile nachkaufen. Bitte nicht entfernen. Für Rückfragen stehen wir unter der in der Produktinformation angegebenen Adresse zur Verfügung.

(GB)

Please check that the mounting location is perpendicular or horizontal and level and use fixing devices that are suitable for the wall. The supplied hardware is only intended for heavy-duty masonry walls.

Please clean your product with a soft cloth and remove droplets of water with a glass scraper. For synthetic glass products please use a mild liquid cleaner without a scouring agent. We recommend our DUSCHOClean/DUSCHODry® care kit. For real glass products, please use a glass cleaner. We recommend DUSCHOClean® for tempered glass shower panels.

You will find the warranty number under the DUSCHOLUX sign. This will allow you to pursue warranty claims and to purchase replacement parts for ten years. Please do not remove it. Should you have any queries, we can be contacted at the address given on the product information.

(F)

Merci de vérifier avant l'installation l'aplomb de murs, et d'utiliser des fixations appropriées au type de mur. Le matériau de fixation joint est adapté aux parois en maçonnerie solide.

Il est recommandé de nettoyer votre paroi avec un torchon légèrement humide, et d'enlever les gouttes d'eau avec une raclette. Pour les produits en vitrage synthétique, merci d'utiliser des nettoyeurs liquides doux et en aucun cas de produits à récurer. Nous vous conseillons vivement d'utiliser nos sets de nettoyage DUSCHOClean/DUSCHODry®. Pour des parois en verre sécurisé, veuillez utiliser un produit nettoyant pour verre. Nous recommandons DUSCHOClean® pour les parois en verre sécurisé.

Sous le logo clipsable Duscholux se trouve le numéro de garantie. Avec ce numéro, nous pouvons identifier le produit et vous garantir une disponibilité de pièces détachées durant 10 ans. Il est donc dans votre intérêt de ne pas enlever le logo du produit. Vous trouverez nos coordonnées sur l'information de produit jointe pour toute question supplémentaire.

(I)

Verificare le dimensioni orizzontali, verticali e la planarità della superficie di installazione e utilizzare appositi dispositivi di fissaggio a parete. Il materiale di fissaggio fornito in dotazione è destinato alle pareti di muratura fissa.

Pulire l'articolo con un panno morbido ed eliminare le gocce d'acqua con un tira acqua. Per gli articoli in vetro artificiale utilizzare un detergente liquido delicato senza abrasivi. Si raccomanda l'utilizzo del nostro kit di pulizia DUSCHOClean/DUSCHODry®. Per gli articoli in vetro acidato utilizzare un prodotto per la pulizia dei vetri. Si raccomanda l'utilizzo di DUSCHOClean® per pareti doccia in vetro temperato.

Sotto la targhetta DUSCHOLUX è riportato il codice di garanzia, tramite il quale è possibile richiedere interventi in garanzia e acquistare ricambi per 10 anni. Non rimuovere il codice. Per ulteriori informazioni può rivolgersi all'indirizzo riportato sulla scheda informativa del prodotto.

(E)

Durante el ensamblaje, comprobar que el estado de nivel horizontal o vertical sea correcto, y emplear las fijaciones correspondientes para la pared. El material de fijación incluido es para las paredes de construcción sólida.

Limpie su producto con un paño suave y elimine las gotas de agua con un arrastrador. Con los productos de cristal sintético use limpiadores líquidos o espumosos suaves. Le recomendamos nuestro juego de limpieza DUSCHOClean/DUSCHODry®. Para productos de cristal genuino, use un limpiacristales. Le recomendamos DUSCHOClean® para paredes de ducha y de vidrio templado.

Bajo el emblema DUSCHOLUX hallará un número de garantía. Con este número usted puede hacer uso de la garantía y comprar repuestos durante 10 años. Por favor, no lo quite. Atenderemos todas sus consultas en la dirección indicada en la información del producto.

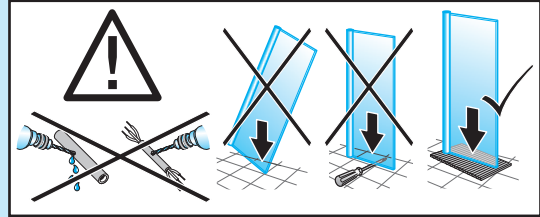
Prosím čtěte před montáží

Lees dit voor het monteren s.v.p.

Przed montażem proszę zapoznać się z instrukcją

Les dette for montering

Просьба прочитать перед монтажом



(CZ) (SK)

Zkontrolujte, zda je místo, kde bude výrobek instalován kolmé nebo vodorovné a rovné a použijte upevňovací materiál (šrouby, hmoždinky), který je vhodný pro zdi. Přiložený upevňovací materiál je určen pro stěny z pevného zdiva. Prosím očistěte produkt měkkým hadříkem a odstraňte kapičky vody stěrkou na sklo. U syntetických skleněných výrobků prosím použijte jemný tekutý čistící prostředek bez odmašťovacího prostředku. Doporučujeme naši sadu DUSCHOclean/DUSCHOdry®. Pro skleněné výrobky použijte přípravek na čištění skla. Doporučujeme DUSCHOclean® pro skla s povrchovou úpravou.

Pod štítkem DUSCHOLUX najdete identifikační číslo své sprchové zástěny. Číslo Vám usnadní řešení reklamaci a nákup náhradních dílů po dobu 10ti let od zakoupení výrobku. Prosím neodstraňujte jej. Pokud máte jakékoliv dotazy, můžete se obrátit na adresu uvedenou v informacích o produktu.

(NL)

Controleer vooraf of de inbouwsituatie voldoende haaks en waterpas is om het product goed te kunnen installeren. Gebruik bevestigingsmiddelen die geschikt zijn voor de wanden ter plaatse. Bijgevoegd bevestigingsmateriaal is voor wanden van metselwerk.

Reinig na iedere douchebeurt het glas met een wisser. Gebruik nooit schurende middelen bij het schoonmaken. Voor het onderhoud van uw Duscholux douchewand adviseren wij het reinigingsmiddel DUSCHOclean®.

Onder het blauwe merkplaatje bevindt zich het garantienummer. Dit is het identificatienummer van uw product waarmee we u een beschikbaarheid van onderdelen gedurende een periode van 10 jaar kunnen garanderen. Het is dus in uw voordeel dit logo niet te verwijderen. Voor bijkomende inlichtingen vindt u onze gegevens op de bijgevoegde productinformatie.

(PL)

Przed montażem kabiny należy sprawdzić piony ścian i wypoziomowanie brodzika oraz zastosować odpowiednie elementy mocujące do ścian. Dołączony materiał mocujący jest przeznaczony do trwałych ścian murowanych.

Produkt Duscholux należy czyścić miękką szmatką, a oozostające krople wody na tafli usuwać ściągaczką. Do kabin ze szkła sztucznego zaleca się użycie delikatnych środków płynnych bez elementów ściernych. Duscholux poleca środek czyszczący DUSCHOclean/DUSCHOdry®. Do kabin ze szkła hartowanego zaleca się używanie dostępnych środków do mycia szkła. Duscholux poleca środek do mycia szkła hartowanego DUSCHOclean®.

Pod zdejmowanym logo Duscholux znajduje się numer gwarancyjny Państwa kabiny, który jest niezbędny w przypadku korzystania z 10-letniej gwarancji dostępności części zamiennych. W przypadku reklamacji proszę również podać numer gwarancyjny, gdyż umożliwia on rozpoznanie niezbędnych informacji o kabynie. W razie dodatkowych pytań jesteśmy do Państwa dyspozycji pod adresem umieszczonym w instrukcji montażu.

(N)

Sjekk lodd og vater før du monterer hengslene med nødvendig festematriell. Rengjør alltid med mye vann og en myk klut eller svamp. Vedlagt festematerial er for vegg av fest murverk.

Følg anbefalingene fra fabrikken på vedlikehold av dette produktet. Bruk myk klut eller rengjøringsnal for å fjerne vanndråper etter bruk av dusjen. Dusjkar i Akryl: Bruk kun mild rengjøringsvæske uten organisk oppløsningsmiddel og slipemiddel. Bruk lette trykk ved rengjøring. Vår anbefaling: DUSCHOLUX vedlikeholdssett for akryl som består av DUSCHOclean® rengjøring og DUSCHOdry® tørking. Dusjglasset: Bruk et anbefalt rengjøringsmiddel. Vår anbefaling: DUSCHOclean® rengjørig .

På undersiden av det avtagbare Duscholux merket vil du finne et garantinummer som gjelder ditt Duscholux produkt. Duscholux har en 10 års leveringsgaranti av reservedeler. I tilfelle feil i garantitiden, vennligst oppgi dette nummeret. Derfor, vennligst ikke fjern merket. Dersom du har ytterligere spørsmål, se kontaktinformasjon i vedlagte hefte.

(RUS)

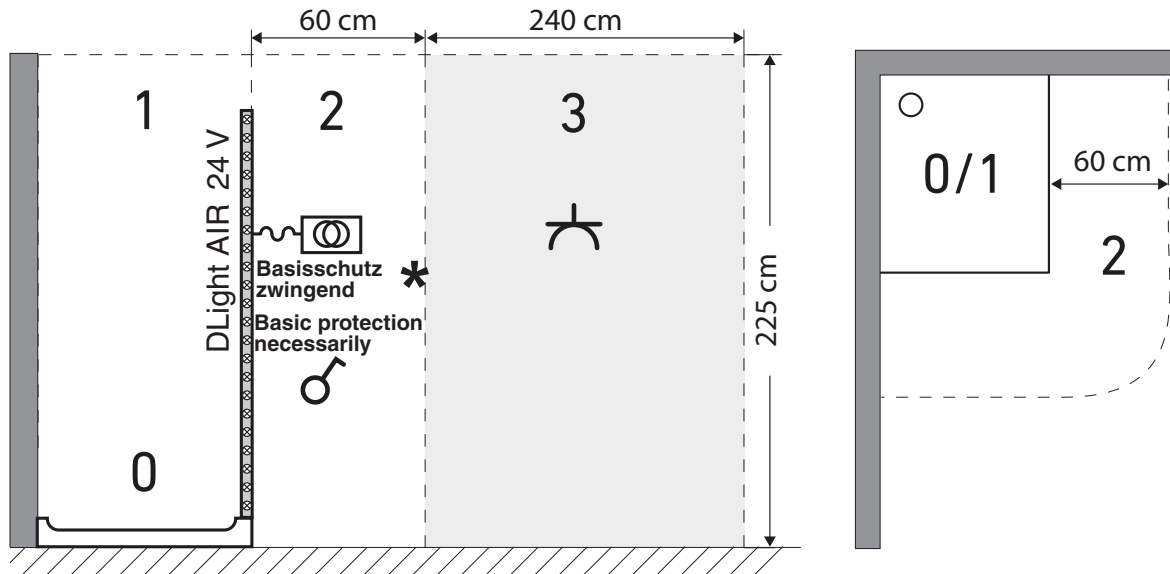
Перед монтажом проверьте стены и пол на наличие отклонений. Используйте крепления, которые соответствуют Вашему типу перекрытий/стен. Прилагаемый крепежный материал предназначен для кирпичной или каменной кладки.

Пожалуйста, протрите Вашу кабину мягкой тряпочкой и удалите капли воды со стекла с помощью скребка для стекла. Для изделий с применением синтетического стекла используйте жидкие очистители, не содержащие гранул и микрочастиц. Мы рекомендуем DUSCHOclean /DUSCHOdry®. Для продукции из безопасного стекла используйте очиститель для стекол. Мы рекомендуем DUSCHOclean® для изделий из стекла.

Под логотипом Duscholux Вы найдете гарантийный номер Вашей душевой кабины. Назвав данный номер, Вы сможете решить возможные проблемы по гарантии, а также на протяжении 10 лет заказывать запчасти к Вашей кабине. Просьба не удалять. По всем вопросам Вы можете обращаться к нам по адресу, указанному в документах на изделие.

Bitte vor der Montage lesen
Please read before assembling
A lire avant le montage
Prego leggere prima di installare
Leer antes de efectuar el montaje

Přečtěte si prosím před montáží
Voor montage lezen
Proszę przeczytać przed rozpoczęciem montażu
Må leses før montering
Прочитать перед монтажом



- * La protection de base obligatoire
Protezione di base obbligatoria
Se requiere protección básica
Základní ochrana nezbytná
Basisbescherming verplicht
Wymagana ochrona podstawowa
Basisbeskyttelse er nødvendig
Обязательна защита от прямого прикосновения

(D)

Elektroinstallation:

- Der Anschluss der DLIGHT Air muss gemäss den örtlichen Bestimmungen durch einen konzessionierten Elektrofachmann so ausgeführt werden, dass eine Gefährdung durch elektrische Ströme ausgeschlossen ist
- Alle Montage- und Demontearbeiten am DLIGHT Air sind nur im spannungslosen Zustand vorzunehmen
- Das komplette System ist über eine Fehlerstromschutzeinrichtung (FI-Schalter) mit einem Bemessungsdifferenzstrom nicht grösser als 30mA anzuschliessen

Schutzbereiche nach DIN VDE 0100-701

- Montage im Badezimmer hat unter Einhaltung der Schutzbereiche zu erfolgen
- Im Schutzbereich 1 darf das DLIGHT Air nur unverändert mit der Betriebsspannung von 24 Volt Wechselfspannung installiert werden
- Die Stromquelle zur Versorgung vom DLIGHT Air hat unbedingt ausserhalb der Schutzbereiche 0 und 1 zu liegen

(GB)

Electrical installation:

- Installation of the DLIGHT Air must be done in accordance with your local electricity supplier by a licensed electrician
- All assembly and disassembly work on the DLIGHT Air may only be done when isolated from the mains supply
- The complete system must be connected through a residual current device (RCD breaker) with a rated residual current of not more than 30 mA

Protection areas in accordance with DIN VDE 0100-701

- Installation in the bathroom have to be done by observing the protection areas
- In protection area 1 the DLIGHT Air can only be installed in original condition with operating voltage of 24 volts AC
- The power supply of the DLIGHT Air have to be placed outside protection areas 0 and 1

(F)

Installation électrique:

- Le câblage de raccordement du DLight Air doit être réalisé par un électricien agréé conformément aux dispositions de la compagnie locale d'électricité
- Tous les travaux de montage et de démontage réalisés sur le DLight Air doivent uniquement être réalisés hors tension
- Le système complet doit être raccordé par le biais d'une disposition de protection contre les courants de court-circuit (interrupteur différentiel) avec un courant différentiel assigné inférieur ou égal à 30 mA

Zones de protection selon la norme DIN VDE 0100-700

- Installation dans la salle de bains, les zones de protection doivent strictement être respectées
- Dans la zone de protection 1 DLight Air peut être installé seulement dans son état d'origine avec une tension de fonctionnement de 24 volts en courant alternatif
- La source d'alimentation du DLight Air doit nécessairement se trouver à l'extérieur des zones de protection 0 et 1

(I)

Installazione elettrica:

- I collegamenti elettrici della DLight Air devono essere effettuati secondo le norme EMC locali da un elettricista autorizzato
- Tutte le operazioni di montaggio e smontaggio effettuati sulla DLight Air, devono essere eseguite in assenza di tensione
- Il sistema completo deve essere collegato mediante un dispositivo di protezione contro la corrente di guasto (interruttore FI per correnti di guasto) con una corrente nominale di misura non superiore a 30 mA

Zone protette in base alla DIN VDE 0100-701

- Installazione in bagno in conformità alla DIN VDE 0100-701
- Nella zona protette 1 il DLight Air può essere installato solo in condizioni originali con tensione di esercizio di 24 volt a corrente alternata
- L'alimentazione del DLight Air devono essere poste al di fuori della zona di protezione 0 e 1

(E)

Instalación eléctrica:

- La conexión del DLight Air debe realizarla un electricista certificado de acuerdo con las disposiciones locales, de forma que quede descartado cualquier peligro debido a la corriente eléctrica.
- Todos los trabajos de montaje y desmontaje en el DLight Air deben realizarse solo con el aparato desconectado
- El sistema completo debe conectarse por medio de un dispositivo interruptor de corriente de defecto (interruptor FI) con una corriente diferencial de referencia no superior a 30 mA

Áreas de protección según la norma DIN VDE 0100-701

- El montaje en el cuarto de baño debe realizarse teniendo en cuenta las áreas de protección
- En el área de protección 1 el DLight solo debe instalarse in modificar con la tensión de servicio de 24 V CC y con una junta de obturación estanca al agua permanentemente entre la hoja de vidrio y la mampostería
- Es imprescindible que la fuente de corriente para la alimentación del DLight Air debe se encuentre fuera de las áreas de protección 0 y 1

(CZ) (SK)

Elektrická instalace:

- Připojení DLight Air musí podle místních předpisů provést úředně schválený odborný elektrikář, a to tak, aby bylo vyloučeno ohrožení v důsledku elektrického proudu
- Veškeré montážní a demontážní práce na DLight Air je možné provádět, pouze pokud je jednotka odpojena od napětí
- Celý systém musí být připojen přes ochranné zařízení před chybným proudem (proudový chránič) se jmenovitým diferenčním proudem, ne větším než 30mA

Oblasti ochrany podle DIN VDE 0100-701

- Při montáži v koupelně musí být dodrženy oblasti ochrany
- V oblasti ochrany 1 smí být zařízení DLight Air instalováno pouze beze změny s provozním střídavým napětím 24 voltů
- Napájecí zdroj DLight Air musí být bezpodmínečně umístěn mimo oblasti ochrany 0 a 1

(NL)

Elektro-installatie:

- De aansluiting van het DLight Air moet conform de plaatselijke voorschriften door een erkende electricien dusdanig worden uitgevoerd, dat enig gevaar door elektrische stroom kan worden uitgesloten
- Alle montage- en demontagewerkzaamheden op de DLight Air mogen uitsluitend in spanningsloze toestand worden uitgevoerd
- Het volledige systeem moet worden aangesloten middels een lekstroombeveiliging (FI-schakelaar) met een differentiële stroom niet groter dan 30mA

Veiligheidsbereiken conform DIN EN 0100-701

- Montage in de badkamer moet plaatsvinden met in acht neming van de veiligheidsbereiken
- In veiligheidsbereik 1 mag het DLight Air uitsluitend ongewijzigd met een bedrijfsspanning van 24 Volt wisselspanning worden geïnstalleerd
- De stroombron voor de voeding van de DLight Air moet absoluut buiten de veiligheidsbereiken 0 en 1 liggen

(PL)

Instalacja elektryczna:

- Podłączenie układu DLight Air powinno zostać przeprowadzone zgodnie z lokalnymi postanowieniami przez koncesjonowanego elektryka w taki sposób, aby wykluczyć zagrożenie ze strony prądu elektrycznego
- Wszystkie prace montażowe i demontażowe przy układzie DLight Air muszą być wykonywane w stanie beznapięciowym
- Cały układ musi być podłączony za pomocą wyłącznika różnicowo - prądowego (wyłącznik FI) ze znamionowym prądem różnicowym nie większym niż 30mA

Strefy bezpieczeństwa według DIN VDE 0100-701

- Montaż w łazience należy przeprowadzać z uwzględnieniem stref bezpieczeństwa
- W strefie bezpieczeństwa 1 układ DLight może być instalowany z roboczym napięciem przemiennym wynoszącym 24 wolt
- Źródło prądu zasilające układ DLight Air musi się znajdować koniecznie poza strefami bezpieczeństwa 0 i 1

(N)

Elektrisk installasjon:

- DLight Air må kobles til iht. lokale bestemmelser av en lisensiert elektriker slik, at fare grunnet elektrisk strøm er utelukket
- Alle monterings- og demonteringsarbeider på DLight Air skal gjøres når den er koblet fra strømmen
- Hele systemet skal kobles til via et jordfeilvern (jordfeilbryter) med en nominell differansestrøm som ikke er større enn 30mA

Beskyttelsesområder iht. DIN VDE 0100-701

- Montering i baderommet skal gjøres med overholdelse av beskyttelsesområdene
- I beskyttelsesområde 1 skal DLight Air kun installeres uforandret med en driftsspenning på 24 Volt vekselspanning
- Strømkilden for forsyning av DLight Air må ligge utenfor beskyttelsesområdene 0 og 1

(RUS)

Электромонтаж:

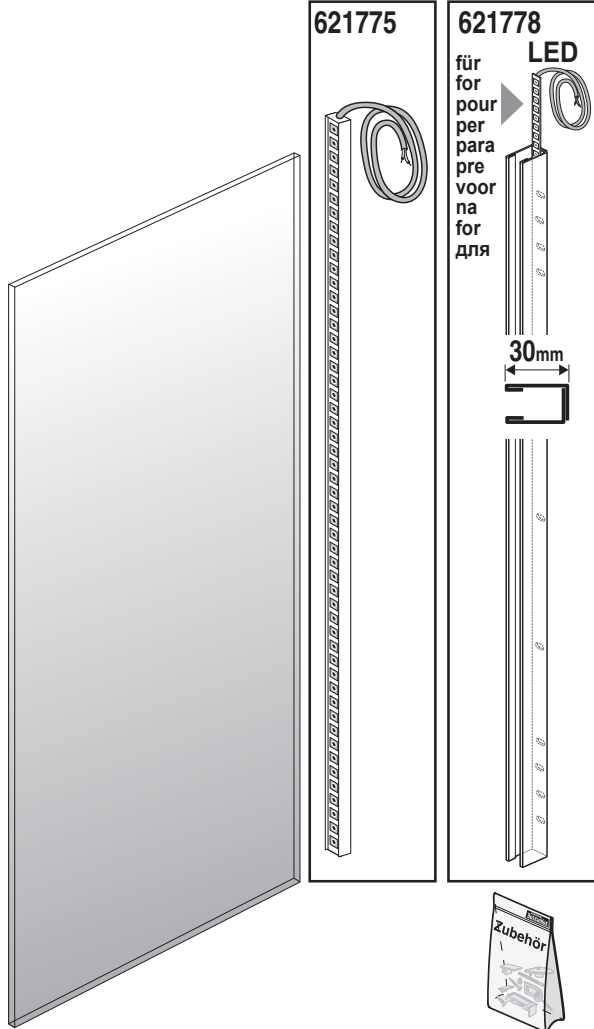
- Подсоединение DLight Air необходимо выполнить с привлечением концессионного специалиста-электрика в соответствии с местными предписаниями таким образом, чтобы исключить угрозу поражения электрическим током
- Все работы по монтажу и демонтажу DLight Air должны выполняться только в обесточенном состоянии
- Вся система должна быть подключена через устройство защитного отключения (выключатель по току утечки) с расчетным разностным током не более 30 мА

Защитные зоны согласно DIN VDE 0100-701

- Монтажные работы в ванной комнате должны осуществляться с соблюдением защитных зон
- В защитной зоне 1 разрешается установка DLight Air только в неизменном состоянии с рабочим напряжением 24 В перем. тока
- Источники тока для питания DLight Air необходимо располагать за пределами защитных зон 0 и 1

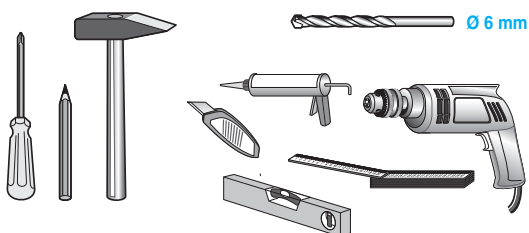
Verpackungsinhalt
Package content
Contenu de l'emballage
Contenuto imballo
Contenido del embalaje

Obsah balení
Verpakingsinhoud
Zawartość opakowania
Innhold
Содержание коробки



Benötigtes Werkzeug
(nicht enthalten)
Necessary tools
(not included)
Outil Nécessaire
(non fourni)
Attrezzature necessaria
(non inclusa)
Herramientas necesarias
(no incluidas)

Potřebné nářadí
(není součástí balení)
Gereedschap
(niet ingesloten)
Niezbędne narzędzia
(nie zawarte w opakowaniu)
Nødvendig verktøy
(ikke inkludert)
Инструменты для монтажа
(не идут в комплекте поставки)



Zubehör
Equipment
Accessoires
Accessor
Accesorios

Příslušenství
Toebehoren
Zestaw montażowy
Tilbehør / deler
Материал для монтажа



752095

5 x 600022
4 x 50

5 x 250001

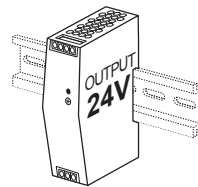
4 x 230297

2 x 202992

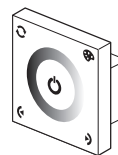
1 x 220323

1 x 271686

752314

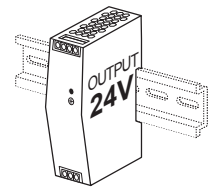


1 x 911102



1 x 911104

752315



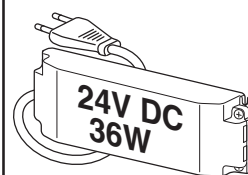
1 x 911102



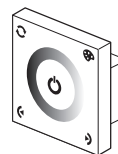
LED Controller

1 x 911105

752316

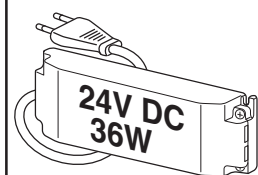


1 x 911111



1 x 911104

752317



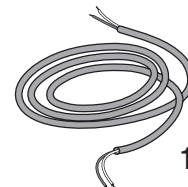
1 x 911111



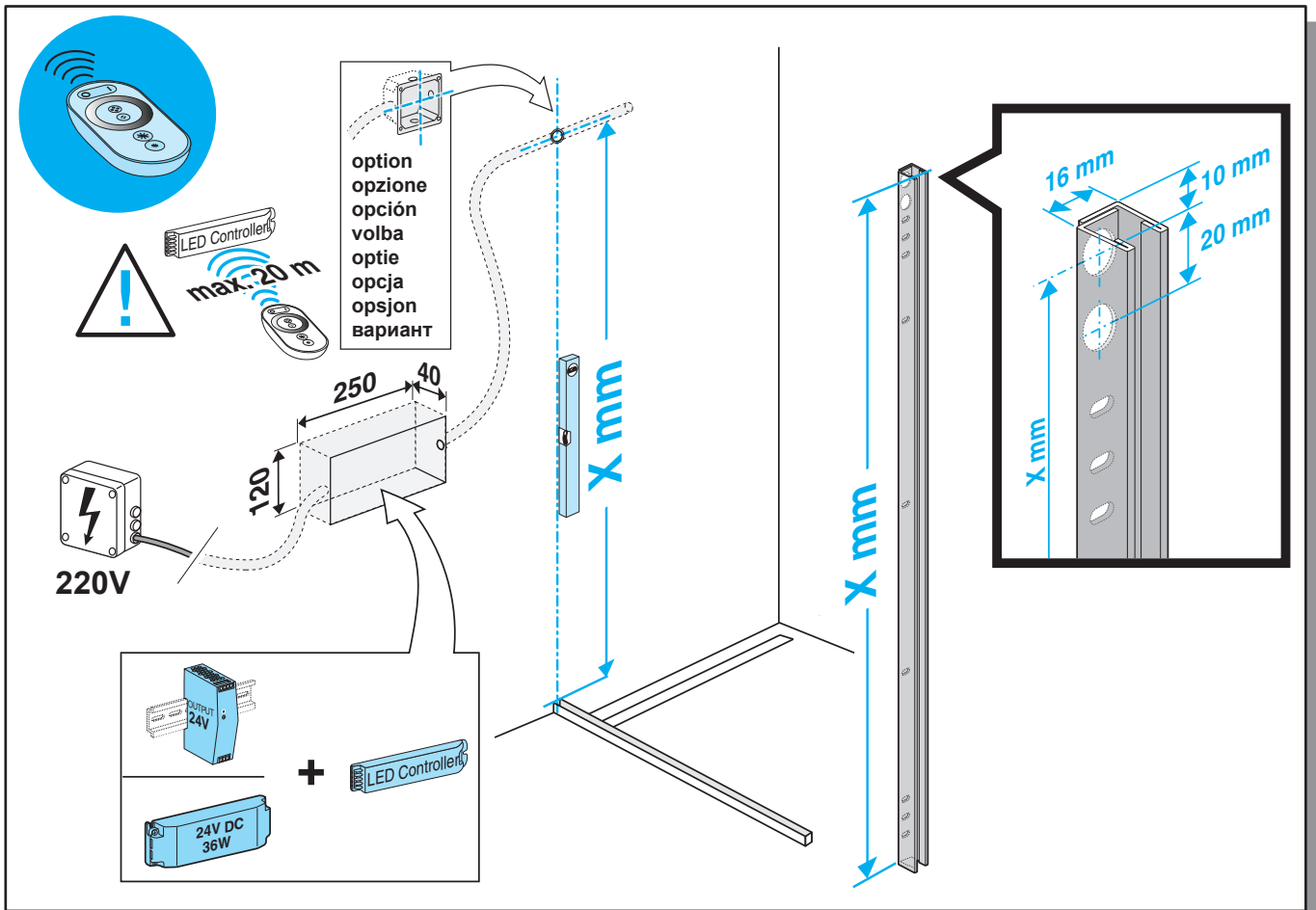
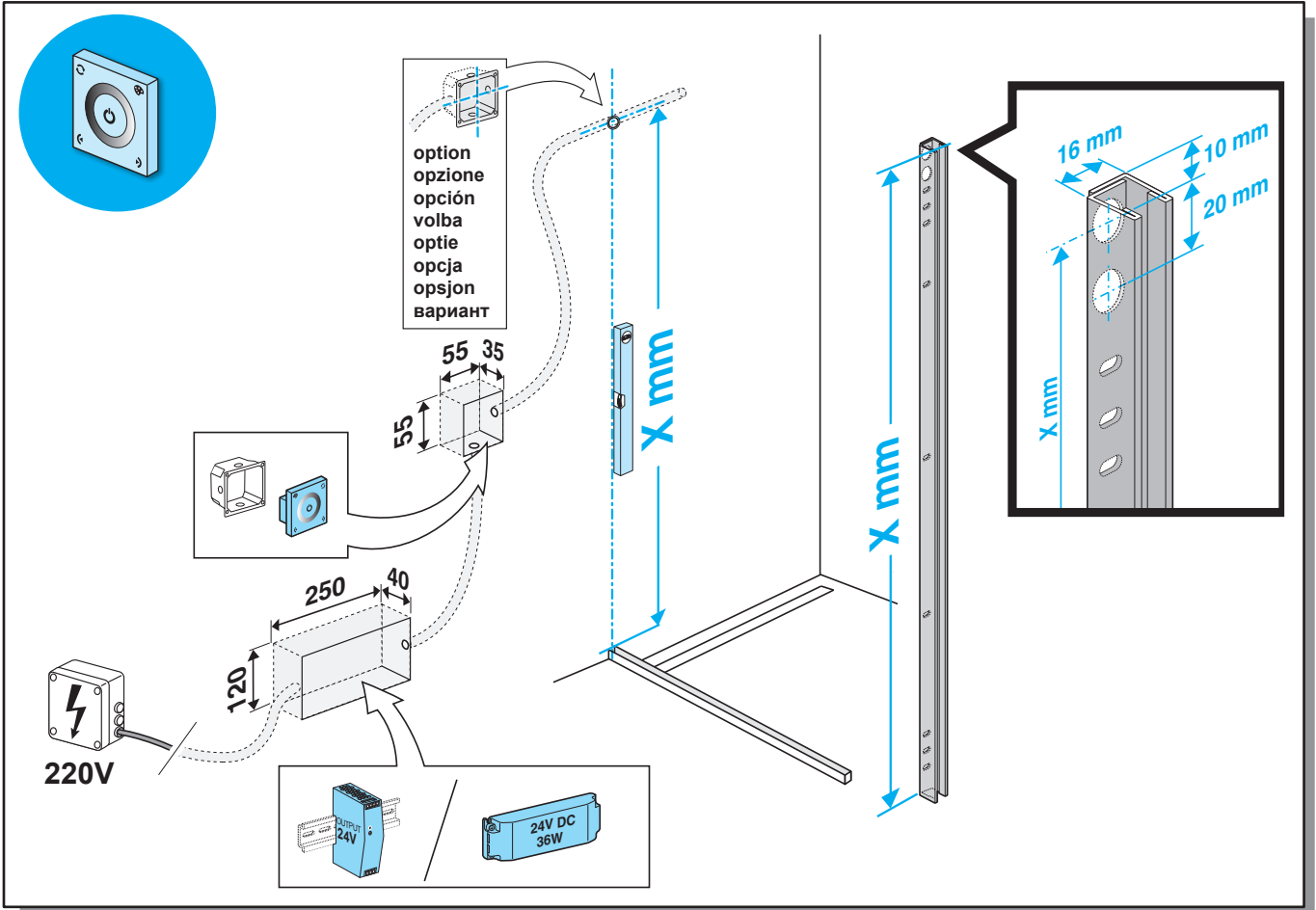
LED Controller

1 x 911105

901030



1.5 mm² x 5000 mm



1

5 x 250001

5 x 600022

1 x 271686

A
B
C

A B C

A B C

2

A

B

A B

3

!

brown B
green G
yellow R
white +

B brown
G green
R yellow
+ white

brown B
green G
yellow R
white +

B brown
G green
R yellow
+ white

3

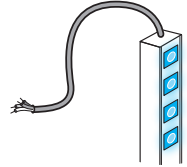


brown
green
yellow
witte

B
G
R
+

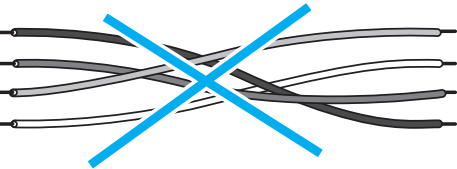


B brown
G green
R yellow
+ witte

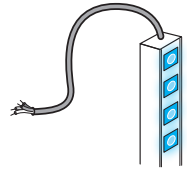


brown
green
yellow
witte

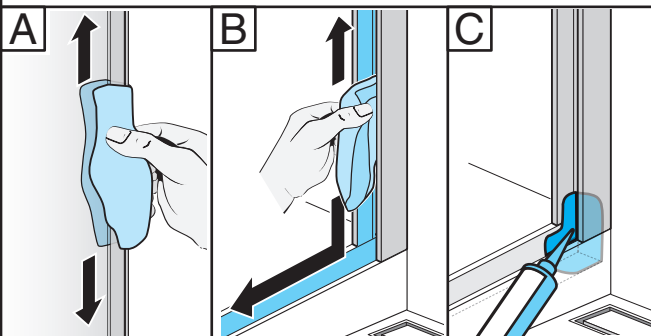
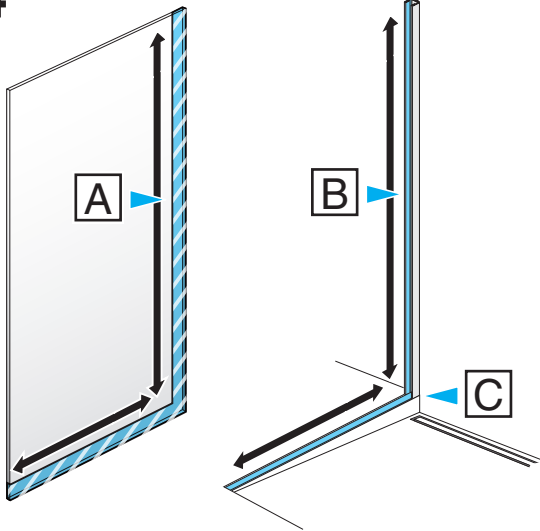
B
G
R
+



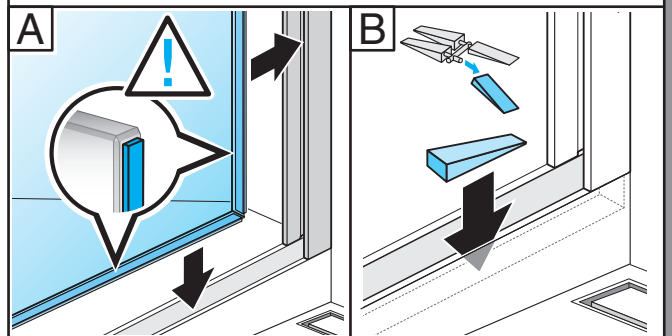
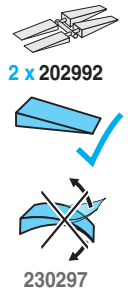
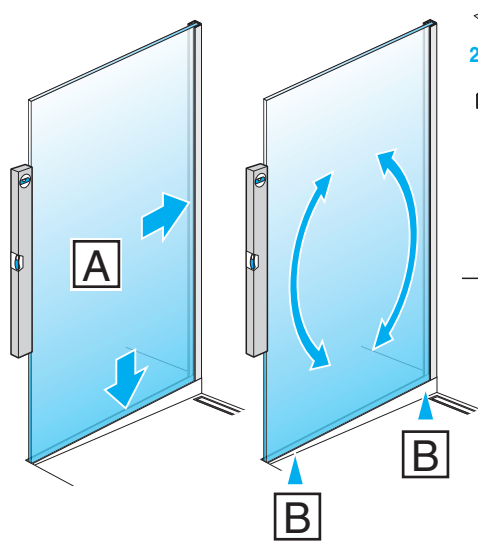
B brown
G green
R yellow
+ witte

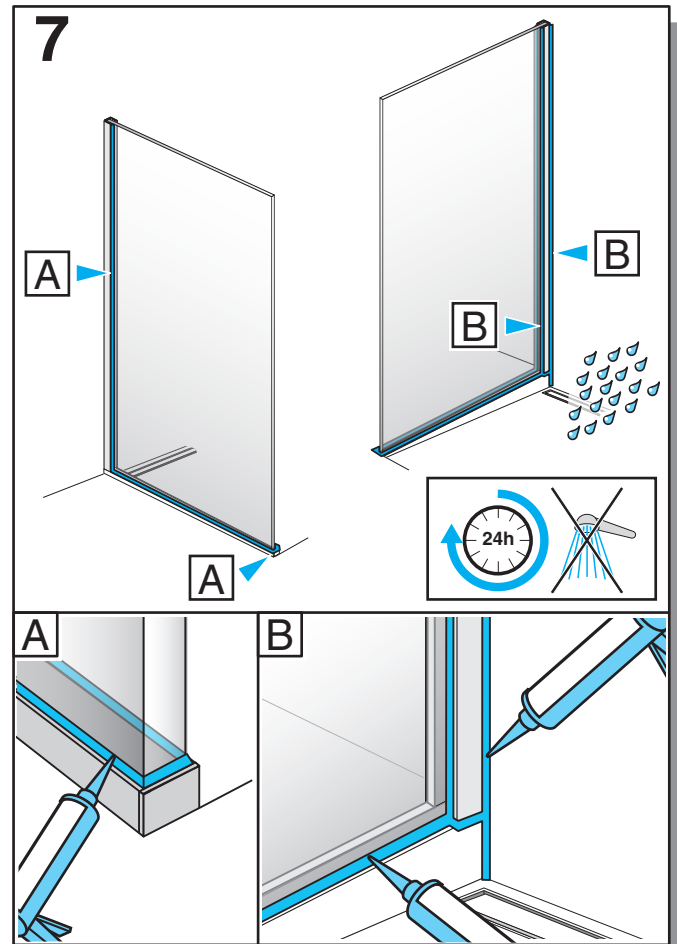
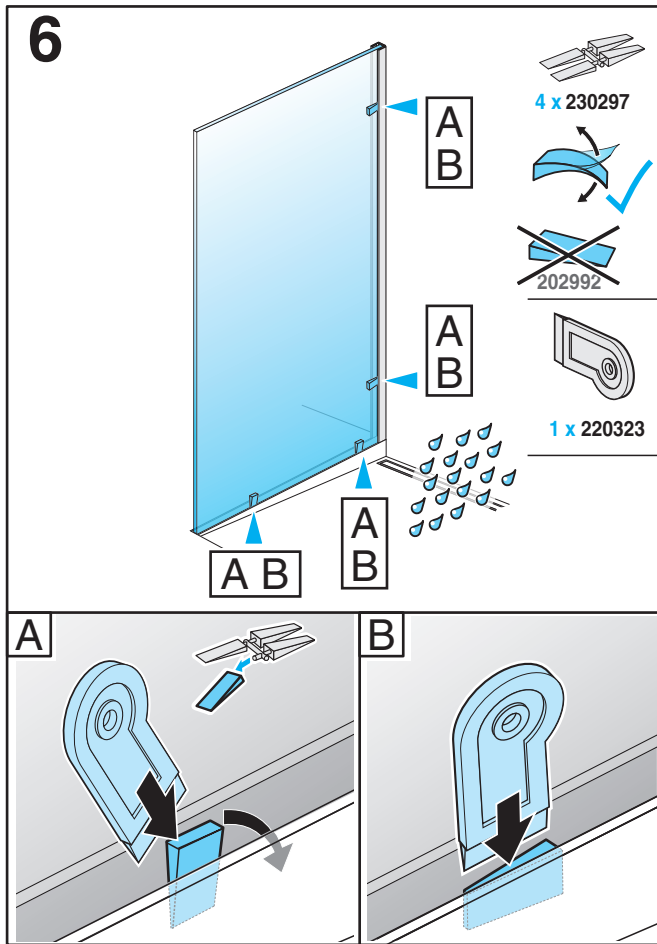


4



5





Achtung !

Nur Sanitärsilikon verwenden. Bakterizid und Fungizid eingestellt. Wannrand entfetten!

Caution !

Use only bactericidal and fungicide sanitary silicone. Degrease the rim of the bath!

Attention !

Utiliser que du silicone sanitaire bactéricide et fongicide. Dégraisser le bord de la baignoire!

Attenzione !

Utilizzare solo silicone battericida e fungicida per sanitari. Sgrassare il bordo vasca!

Cuidado !

Utilizar solamente silicona sanitaria bactericida y fungicida. Desengrasar el borde de la bañera!

Pozor !

Používejte pouze baktericidní a fungicidní sanitární silikon. Odmastěte okraj vaničky/vany!

Attentie !

Alleen sanitair siliconen-kit gebruiken. Hieraan zijn bacteriedodende en schimmelwerende bestanddelen toegevoegd. Badrand ontvetten!

Uwaga !

Stosować tylko silikon sanitarny. Brzeg wanny odtuszczyć!

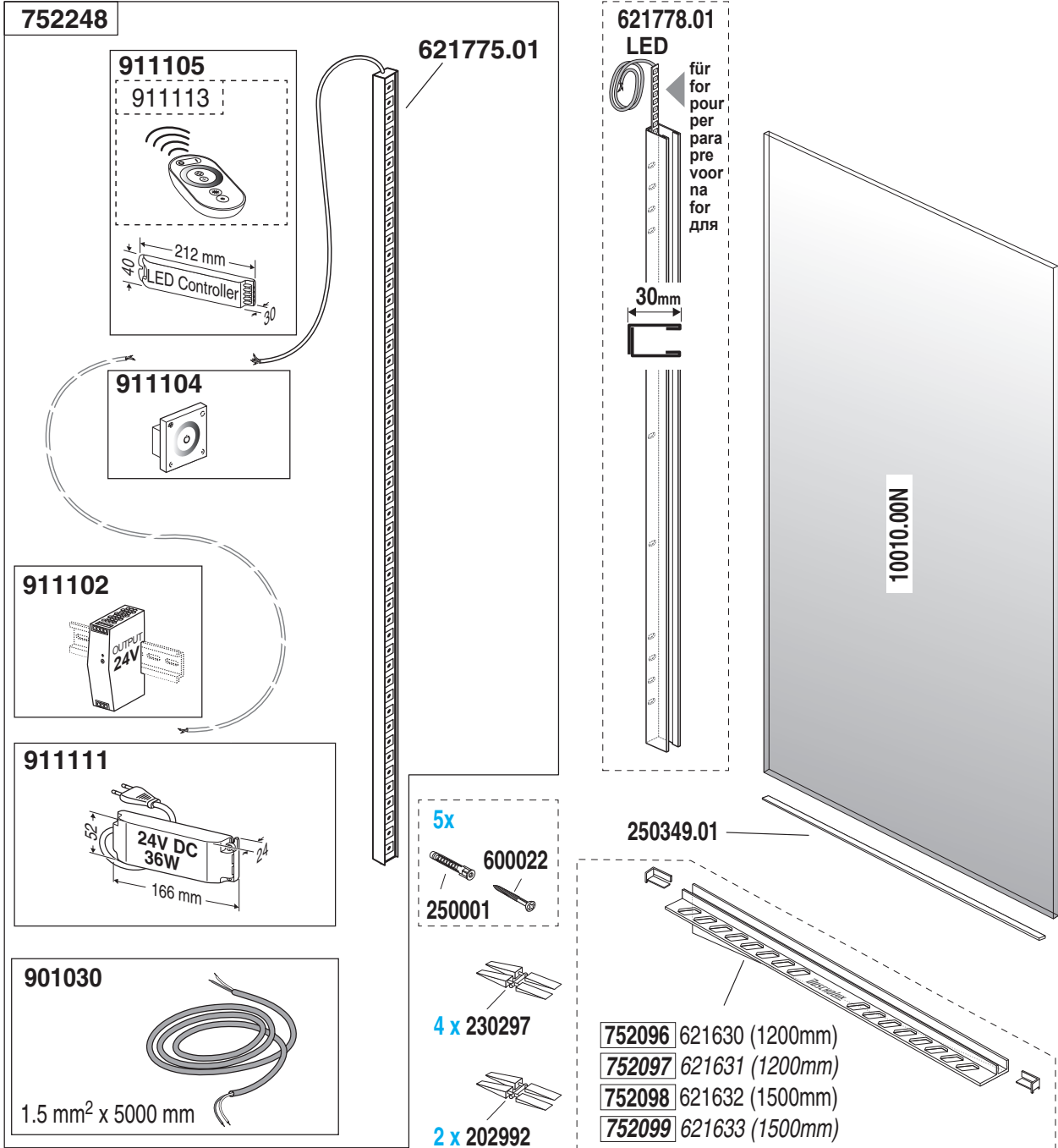
Advarsel !

Bruk kun sanitær silikon med bakterie-og soppdrepende middel. Avfett profiler og badevegger/gulv!

Внимание !

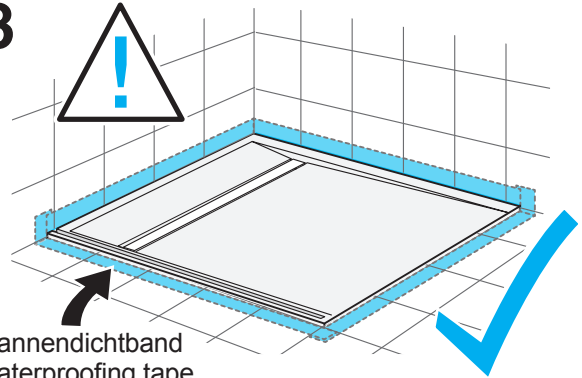
Применяйте только сантехнический силикон. Необходимо обезжирить кромку поддона!

DLight AIR 342.195401 / 205401

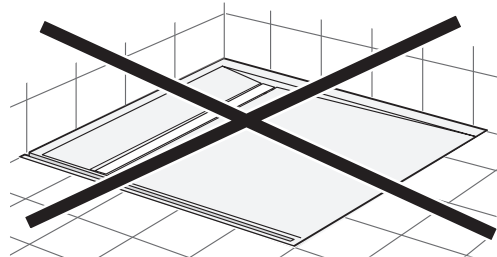


DLight Fjord AIR

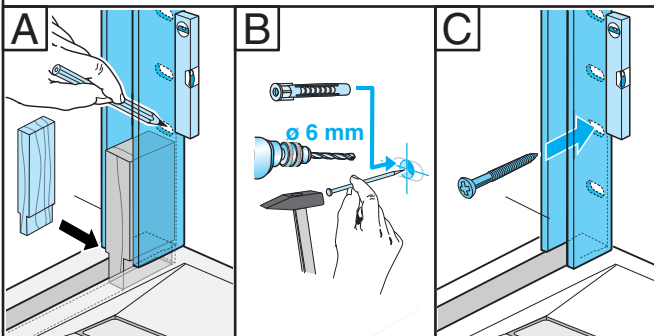
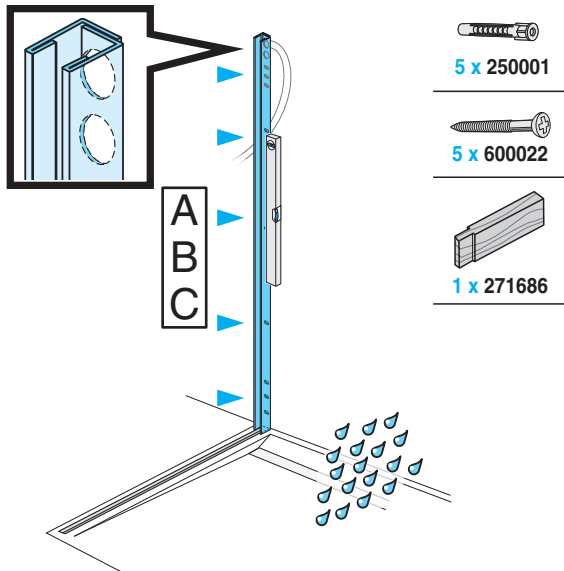
8



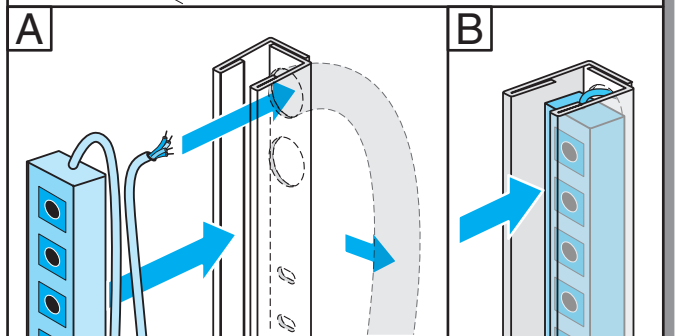
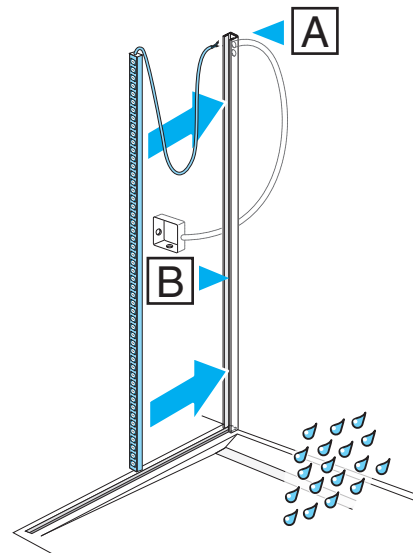
Wannendichtband
Waterproofing tape
Bande d'étanchéité
Nastro impermeabilizzante
Cinta impermeabilizante
Fita de vedação para bases de duche e banheiras
Afdichtingsband voor badkuip en douchebak
Taśma uszczelniająca do wanien i brodzików
Tetningsbånd for bad
Самоклеющаяся герметизирующая лента



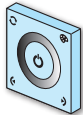
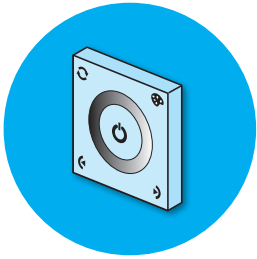
9



10



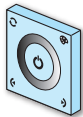
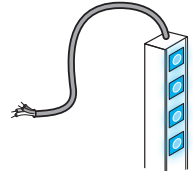
11



brown
green
yellow
withe



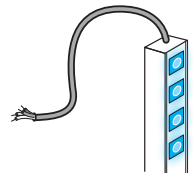
B brown
G green
R yellow
+ withe



brown
green
yellow
withe



B brown
G green
R yellow
+ withe



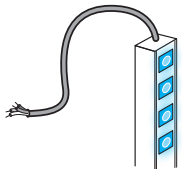
11



brown
green
yellow
withe



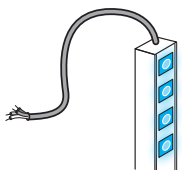
B brown
G green
R yellow
+ withe

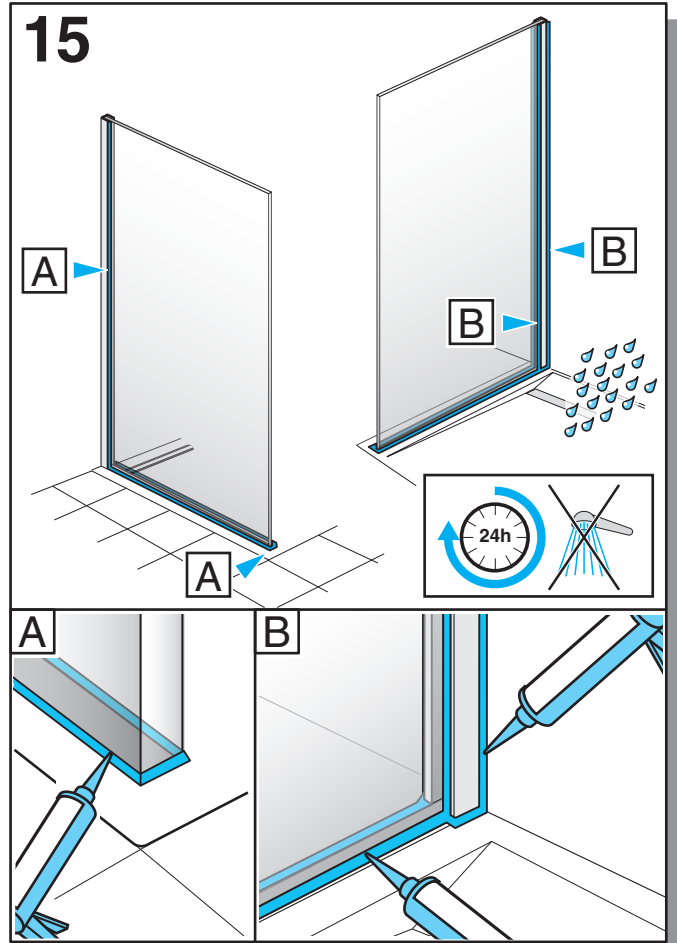
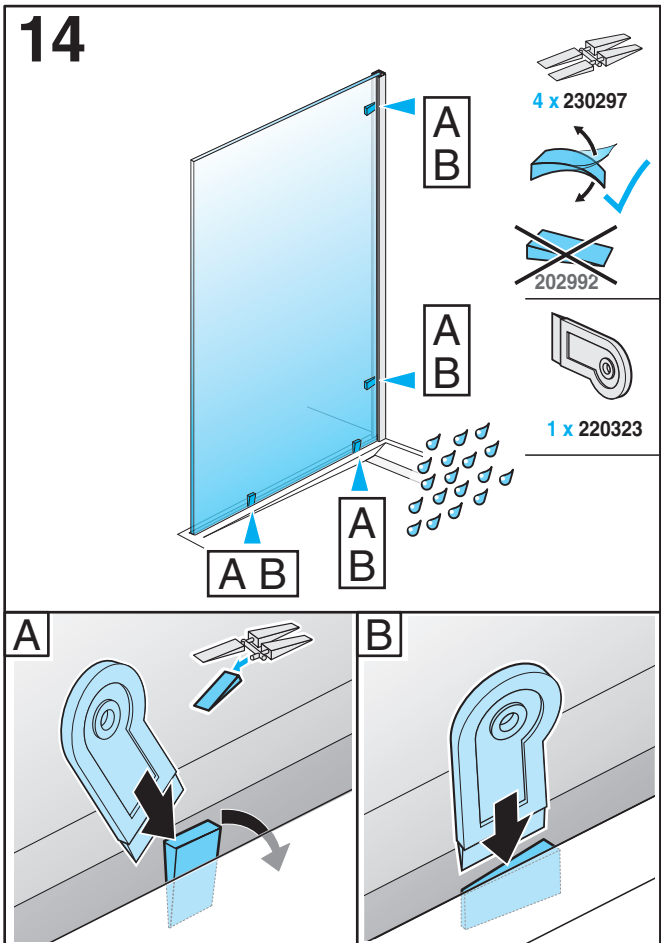
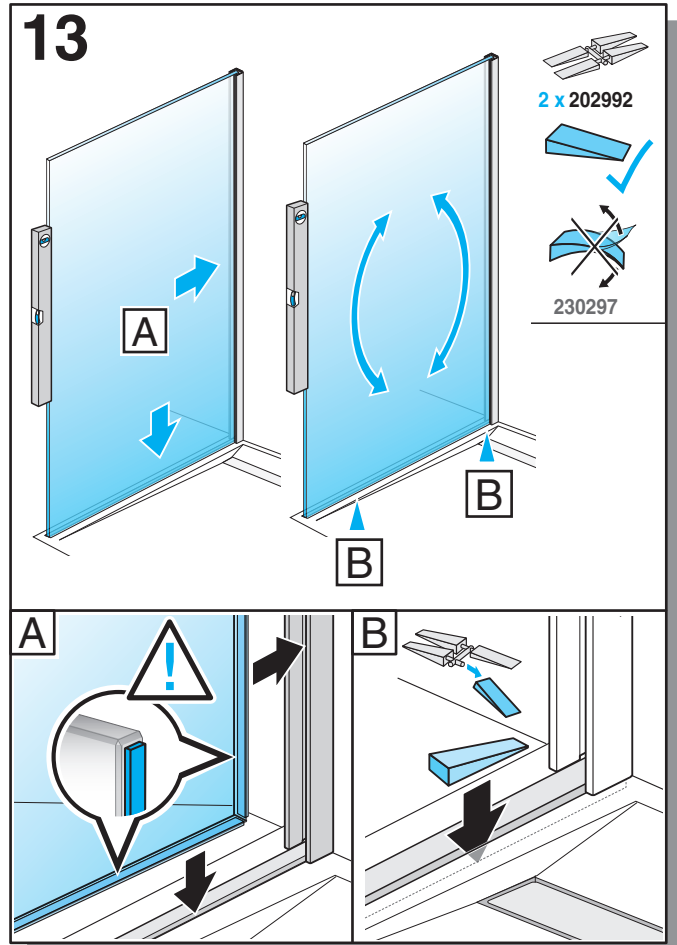
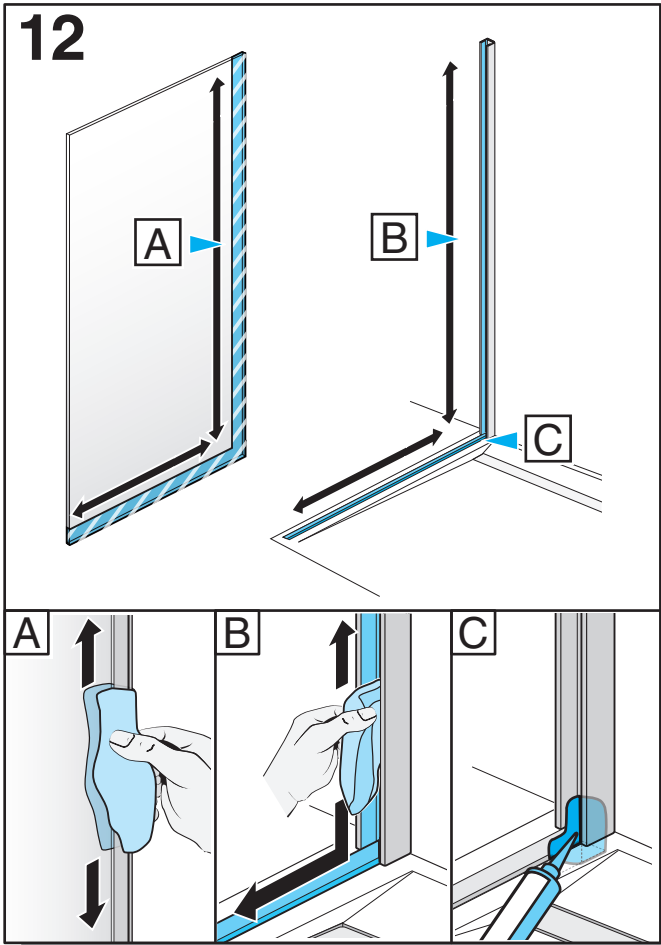


brown
green
yellow
withe



B brown
G green
R yellow
+ withe





Achtung !

Nur Sanitärsilikon verwenden. Bakterizid und Fungizid eingestellt. Wannenrand entfetten!

Caution !

Use only bactericidal and fungicide sanitary silicone. Degrease the rim of the bath!

Attention !

Utiliser que du silicone sanitaire bactéricide et fongicide. Dégraisser le bord de la baignoire!

Attenzione !

Utilizzare solo silicone battericida e fungicida per sanitari. Sgrassare il bordo vasca!

Cuidado !

Utilizar solamente silicona sanitaria bactericida y fungicida. Desengrasar el borde de la bañera!

Pozor !

Používejte pouze baktericidní a fungicidní sanitární silikon. Odmastěte okraj vaničky/vany!

Attentie !

Alleen sanitair siliconen-kit gebruiken. Hieraan zijn bacteriedodene en schimmelwerende bestanddelen toegevoegd. Badrand ontvetten!

Uwaga !

Stosować tylko silikon sanitarny. Brzeg wanny odtuszczyć!

Advarsel !

Bruk kun sanitær silikon med bakterie-og soppdrepende middel. Avfett profiler og badevegger/gulv!

Внимание !

Применяйте только сантехнический силикон. Необходимо обезжирить кромку поддона!

DLight FJORD AIR 342.195406 / 205406

