

DLight AIR LED-Duschwandprofil

Montageanleitung

Installation instructions

Instruction de montage

Istruzione di montaggio

Instrucciones de montaje

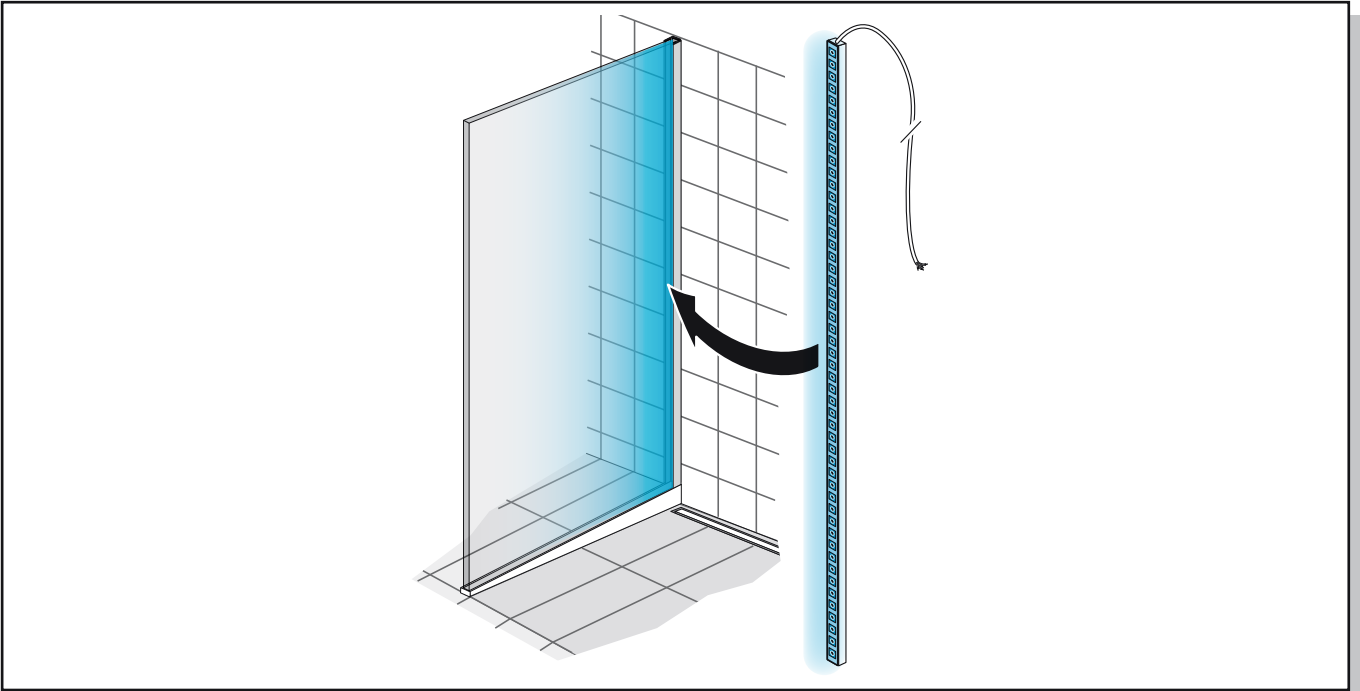
Montážní návod

Montagevoorschrift

Instrukcja montażu

Monteringsanvisning

Инструкция по монтажу



(D) Achtung!

Montageanleitung für den Fachhandwerker! Montageanleitung nach erfolgter Montage dem Endkunden übergeben. Vor Montage Produkt auf Schäden und Vollständigkeit prüfen. Schäden durch Montage erkennbar unvollständig oder mangelhafter Produkte können nicht übernommen werden.

(GB) Warning!

Assembly instructions for skilled tradesmen! Pass the installation instructions on to the customer after assembly. Before assembly, check the product for damage and completeness. Damage caused by assembling products that are recognisably incomplete or faulty will not be accepted.

(F) Attention!

Notice de montage pour l'artisan spécialisé! Remettre cette notice de montage au client final une fois le montage effectué. Avant le montage, vérifier que le produit est complet et en bon état. Les dégâts causés par le montage ou les produits défectueux ne pourront pas être repris une fois montés.

(I) Attenzione!

Istruzioni di assemblaggio per esercenti specializzati! Dopo l'assemblaggio, inoltrare le relative istruzioni al cliente. Prima di eseguire il montaggio verificare le condizioni dell'articolo e accertare la presenza di eventuali danni. Gli articoli che presentano danni conseguenti al montaggio, difettosi o incompleti non potranno essere restituiti.

(E) Atención!

Manual de montaje para el trabajador especializado! Devolución del manual al cliente tras el montaje. Antes del montaje del producto comprobar si está completo y no presenta daños. No nos podemos hacer responsables de los daños producidos por el montaje de productos obviamente defectuosos o incompletos.

(CZ) (SK) Pozor!

Montážní návod pro kvalifikované řemeslníky! Po montáži, předejte montážní návod zákazníkovi. Před montáží zkontrolujte, zda výrobek není poškozen a zda je kompletní. Škody způsobené montáží výrobku, který je vadný nebo neúplný nebudou přijaty.

(NL) Attentie!

Montagehandleiding voor de installateur! Na de installatie deze montagehandleiding aan de klant geven, Hierin staan de bestelnummers voor reserveonderdelen. Voor de montage het product zorgvuldig controleren en eventuele tekortkomingen direct aan de leverancier melden. In geval van schade dient de verpakking bewaard te blijven. Voor schades aan reeds gemonteerde producten wordt geen verantwoordelijkheid aanvaard!

(PL) Uwaga!

Instrukcja montażu dla instalatora! Po zamontowaniu instrukcję montażu proszę przekazać klientowi końcowemu. Przed montażem produkt musi być sprawdzony pod względem uszkodzeń. Uszkodzenia zgłoszone po zamontowaniu produktu nie mogą być podstawą reklamacji.

(N) Viktig!

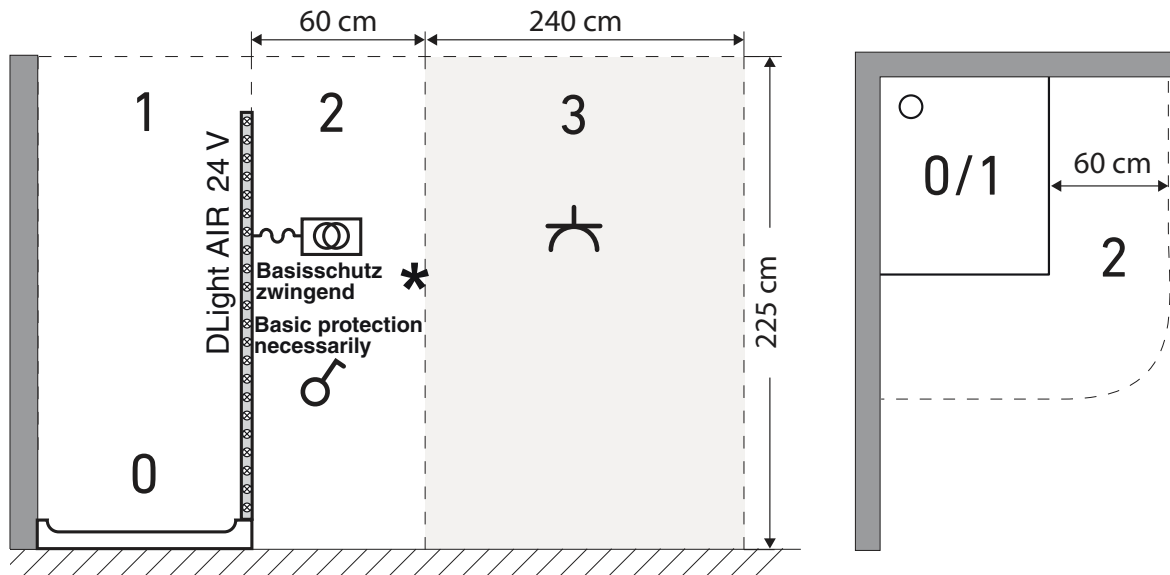
Monteringsanvisning for installatør. Gi monteringsanvisningen til forbrukeren. Kontroller at dusjveggen ikke er transportskadet før montering, da det etter montering ikke kan reklameres på slike skader.

(RUS) Внимание!

Инструкция по монтажу. После монтажа вернуть клиенту! Перед монтажом проверить продукцию на наличие брака и комплектность изделия. Повреждения при монтаже не рассматриваются как рекламация.

Bitte vor der Montage lesen
Please read before assembling
A lire avant le montage
Prego leggere prima di installare
Leer antes de efectuar el montaje

Přečtěte si prosím před montáží
Voor montage lezen
Proszę przeczytać przed rozpoczęciem montażu
Må leses før montering
Прочитать перед монтажом



- *** La protection de base obligatoire
Protezione di base obbligatoria
Se requiere protección básica
Základní ochrana nezbytná
Basisbescherming verplicht
Wymagana ochrona podstawowa
Basisbeskyttelse er nødvendig
Обязательна защита от прямого прикосновения

(D)

Elektroinstallation:

- Der Anschluss der DLIGHT Air muss gemäss den örtlichen Bestimmungen durch einen konzessionierten Elektrofachmann so ausgeführt werden, dass eine Gefährdung durch elektrische Ströme ausgeschlossen ist
- Alle Montage- und Demontearbeiten am DLIGHT Air sind nur im spannungslosen Zustand vorzunehmen
- Das komplette System ist über eine Fehlerstromschutzeinrichtung (FI-Schalter) mit einem Bemessungsdifferenzstrom nicht grösser als 30mA anzuschliessen

Schutzbereiche nach DIN VDE 0100-701

- Montage im Badezimmer hat unter Einhaltung der Schutzbereiche zu erfolgen
- Im Schutzbereich 1 darf das DLIGHT Air nur unverändert mit der Betriebsspannung von 24 Volt Wechselspannung installiert werden
- Die Stromquelle zur Versorgung vom DLIGHT Air hat unbedingt ausserhalb der Schutzbereiche 0 und 1 zu liegen

(GB)

Electrical installation:

- Installation of the DLIGHT Air must be done in accordance with your local electricity supplier by a licensed electrician
- All assembly and disassembly work on the DLIGHT Air may only be done when isolated from the mains supply
- The complete system must be connected through a residual current device (RCD breaker) with a rated residual current of not more than 30 mA

Protection areas in accordance with DIN VDE 0100-701

- Installation in the bathroom have to be done by observing the protection areas
- In protection area 1 the DLIGHT Air can only be installed in original condition with operating voltage of 24 volts AC
- The power supply of the DLIGHT Air have to be placed outside protection areas 0 and 1

(F)

Installation électrique:

- Le câblage de raccordement du DLight Air doit être réalisé par un électricien agréé conformément aux dispositions de la compagnie locale d'électricité
- Tous les travaux de montage et de démontage réalisés sur le DLight Air doivent uniquement être réalisés hors tension
- Le système complet doit être raccordé par le biais d'une disposition de protection contre les courants de court-circuit (interrupteur différentiel) avec un courant différentiel assigné inférieur ou égal à 30 mA

Zones de protection selon la norme DIN VDE 0100-700

- Installation dans la salle de bains, les zones de protection doivent strictement être respectées
- Dans la zone de protection 1 DLight Air peut être installé seulement dans son état d'origine avec une tension de fonctionnement de 24 volts en courant alternatif
- La source d'alimentation du DLight Air doit nécessairement se trouver à l'extérieur des zones de protection 0 et 1

(I)

Installazione elettrica:

- I collegamenti elettrici della DLight Air devono essere effettuati secondo le norme EMC locali da un elettricista autorizzato
- Tutte le operazioni di montaggio e smontaggio effettuati sulla DLight Air, devono essere eseguite in assenza di tensione
- Il sistema completo deve essere collegato mediante un dispositivo di protezione contro la corrente di guasto (interruttore FI per correnti di guasto) con una corrente nominale di misura non superiore a 30 mA

Zone protette in base alla DIN VDE 0100-701

- Installazione in bagno in conformità alla DIN VDE 0100-701
- Nella zona protette 1 il DLight Air può essere installato solo in condizione originali con tensione di esercizio di 24 volt a corrente alternata
- L'alimentazione del DLight Air devono essere poste al di fuori della zona di protezione 0 e 1

(E)

Instalación eléctrica:

- La conexión del DLight Air debe realizarla un electricista certificado de acuerdo con las disposiciones locales, de forma que quede descartado cualquier peligro debido a la corriente eléctrica.
- Todos los trabajos de montaje y desmontaje en el DLight Air deben realizarse solo con el aparato desconectado
- El sistema completo debe conectarse por medio de un dispositivo interruptor de corriente de defecto (interruptor FI) con una corriente diferencial de referencia no superior a 30 mA

Áreas de protección según la norma DIN VDE 0100-701

- El montaje en el cuarto de baño debe realizarse teniendo en cuenta las áreas de protección
- En el área de protección 1 el DLight solo debe instalarse in modificar con la tensión de servicio de 24 V CC y con una junta de obturación estanca al agua permanentemente entre la hoja de vidrio y la mampostería
- Es imprescindible que la fuente de corriente para la alimentación del DLight Air debe se encuentre fuera de las áreas de protección 0 y 1

(CZ) (SK)

Elektrická instalace:

- Připojení DLight Air musí podle místních předpisů provést úředně schválený odborný elektrikář, a to tak, aby bylo vyloučeno ohrožení v důsledku elektrického proudu
- Veškeré montážní a demontážní práce na DLight Air je možné provádět, pouze pokud je jednotka odpojena od napětí
- Celý systém musí být připojen přes ochranné zařízení před chybným proudem (proudový chránič) se jmenovitým diferenčním proudem, ne větším než 30mA

Oblasti ochrany podle DIN VDE 0100-701

- Při montáži v koupelně musí být dodrženy oblasti ochrany
- V oblasti ochrany 1 smí být zařízení DLight Air instalováno pouze beze změny s provozním střídavým napětím 24 voltů
- Napájecí zdroj DLight Air musí být bezpodmínečně umístěn mimo oblasti ochrany 0 a 1

(NL)

Elektro-installatie:

- De aansluiting van het DLight Air moet conform de plaatselijke voorschriften door een erkende elektricien dusdanig worden uitgevoerd, dat enig gevaar door elektrische stroom kan worden uitgesloten
- Alle montage- en demontagewerkzaamheden op de DLight Air mogen uitsluitend in spanningsloze toestand worden uitgevoerd
- Het volledige systeem moet worden aangesloten middels een lekstroombeveiliging (FI-schakelaar) met een differentiële stroom niet groter dan 30mA

Veiligheidsbereiken conform DIN EN 0100-701

- Montage in de badkamer moet plaatsvinden met in acht neming van de veiligheidsbereiken
- In veiligheidsbereik 1 mag het DLight Air uitsluitend ongewijzigd met een bedrijfsspanning van 24 Volt wisselspanning worden geïntalleerd
- De stroombron voor de voeding van de DLight Air moet absoluut buiten de veiligheidsbereiken 0 en 1 liggen

(PL)

Instalacja elektryczna:

- Podłączenie układu DLight Air powinno zostać przeprowadzone zgodnie z lokalnymi postanowieniami przez koncesjonowanego elektryka w taki sposób, aby wykluczyć zagrożenie ze strony prądu elektrycznego
- Wszystkie prace montażowe i demontażowe przy układzie DLight Air muszą być wykonywane w stanie beznapięciowym
- Cały układ musi być podłączony za pomocą wyłącznika różnicowo - prądowego (wyłącznik FI) ze znamionowym prądem różnicowym nie większym niż 30mA

Strefy bezpieczeństwa według DIN VDE 0100-701

- Montaż w łazience należy przeprowadzać z uwzględnieniem stref bezpieczeństwa
- W strefie bezpieczeństwa 1 układ DLight może być instalowany z roboczym napięciem przemiennym wynoszącym 24 wolt
- Źródło prądu zasilające układ DLight Air musi się znajdować koniecznie poza strefami bezpieczeństwa 0 i 1

(N)

Elektrisk installasjon:

- DLight Air må kobles til iht. lokale bestemmelser av en lisensiert elektriker slik, at fare grunnet elektrisk strøm er utelukket
- Alle monterings- og demonteringsarbeider på DLight Air skal gjøres når den er koblet fra strømmen
- Hele systemet skal kobles til via et jordfeilvern (jordfeilbryter) med en nominell differansestrøm som ikke er større enn 30mA

Beskyttelsesområder iht. DIN VDE 0100-701

- Montering i baderommet skal gjøres med overholdelse av beskyttelsesområdene
- I beskyttelsesområde 1 skal DLight Air kun installeres uforandret med en driftsspenning på 24 Volt vekselspanning
- Strømkilden for forsyning av DLight Air må ligge utenfor beskyttelsesområdene 0 og 1

(RUS)

Электромонтаж:

- Подсоединение DLight Air необходимо выполнить с привлечением концессионного специалиста-электрика в соответствии с местными предписаниями таким образом, чтобы исключить угрозу поражения электрическим током
- Все работы по монтажу и демонтажу DLight Air должны выполняться только в обесточенном состоянии
- Вся система должна быть подключена через устройство защитного отключения (выключатель по току утечки) с расчетным разностным током не более 30 мА

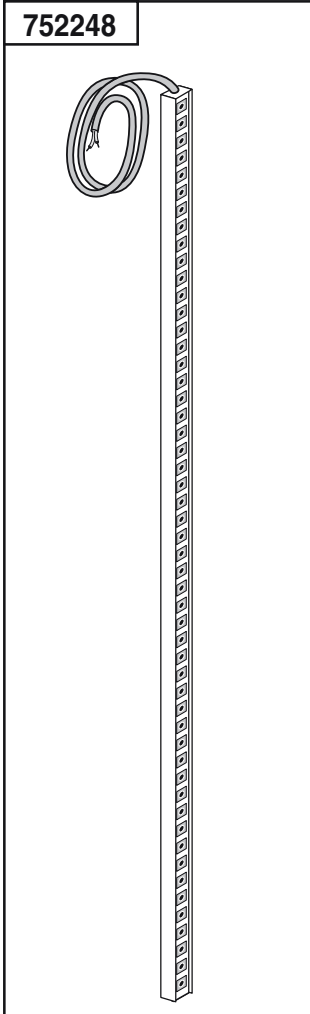
Защитные зоны согласно DIN VDE 0100-701

- Монтажные работы в ванной комнате должны осуществляться с соблюдением защитных зон
- В защитной зоне 1 разрешается установка DLight Air только в неизменном состоянии с рабочим напряжением 24 В перем. тока
- Источники тока для питания DLight Air необходимо располагать за пределами защитных зон 0 и 1

Verpackungsinhalt
Package content
Contenu de l'emballage
Contenuto imballo
Contenido del embalaje

Obsah balení
Verpakingsinhoud
Zawartość opakowania
Innhold
Содержание коробки

752248



Benötigtes Werkzeug

(nicht enthalten)

Necessary tools

(not included)

Outil Nécessaire

(non fourni)

Attrezzature necessaria

(non inclusa)

Herramientas necesarias

(no incluidas)

Potřebné nářadí

(není součástí balení)

Gereedschap

(niet ingesloten)

Niezbędne narzędzia

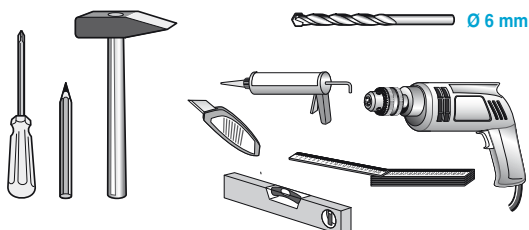
(nie zawarte w opakowaniu)

Nødvendig verktøy

(ikke inkludert)

Инструменты для монтажа

(не идут в комплекте поставки)

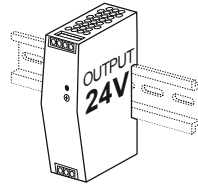


Zubehör
Equipment
Accessoires
Accessor
Accesorios

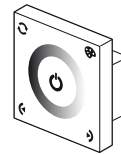
Příslušenství
Toebehoren
Zestaw montażowy
Tilbehør / deler
Материал для монтажа



752314

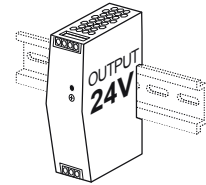


1 x 911102



1 x 911104

752315

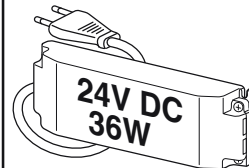


1 x 911102

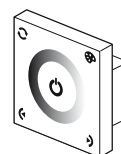


1 x 911105

752316

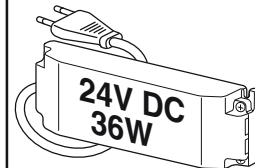


1 x 911111



1 x 911104

752317

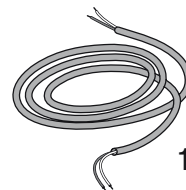


1 x 911111

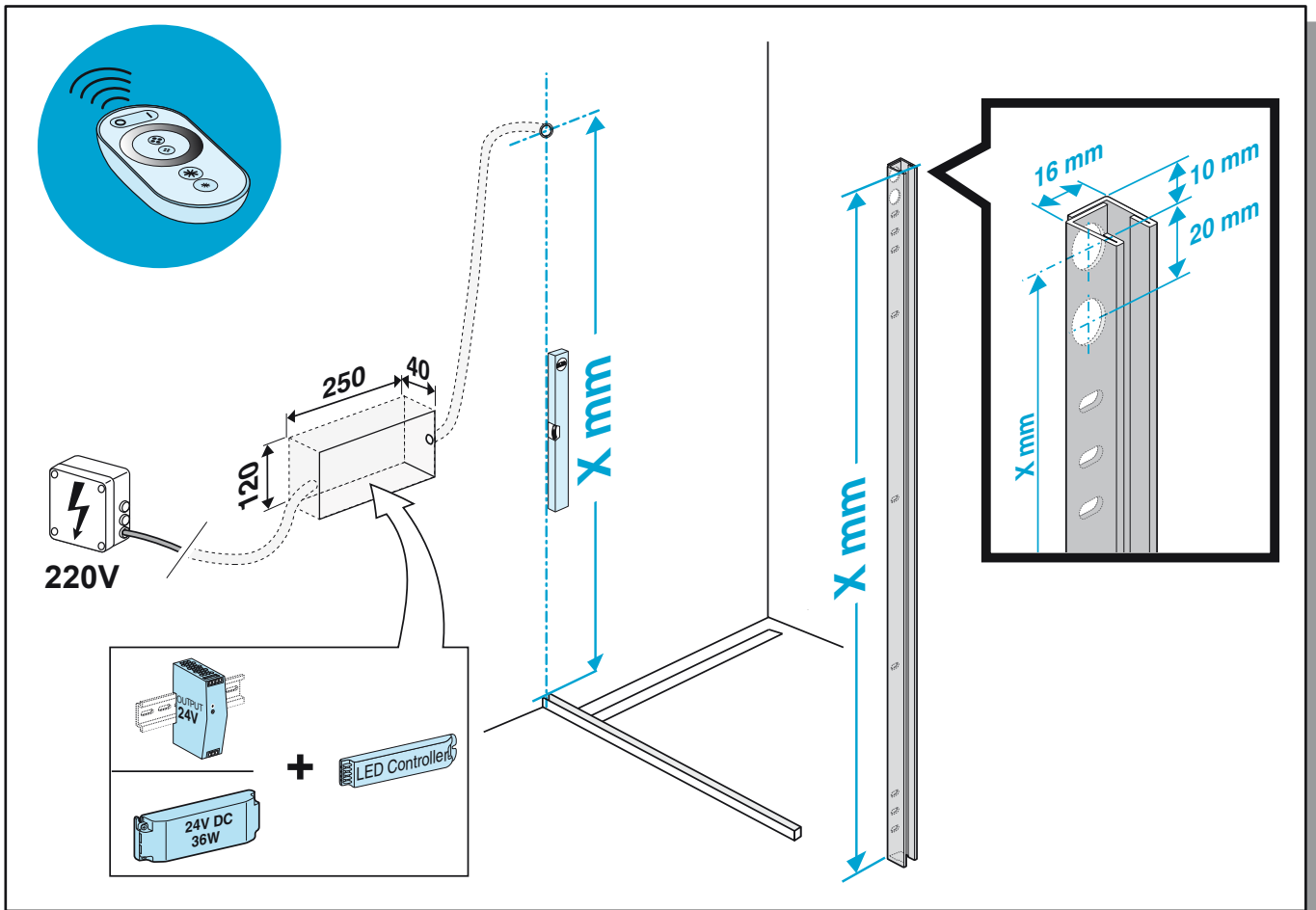
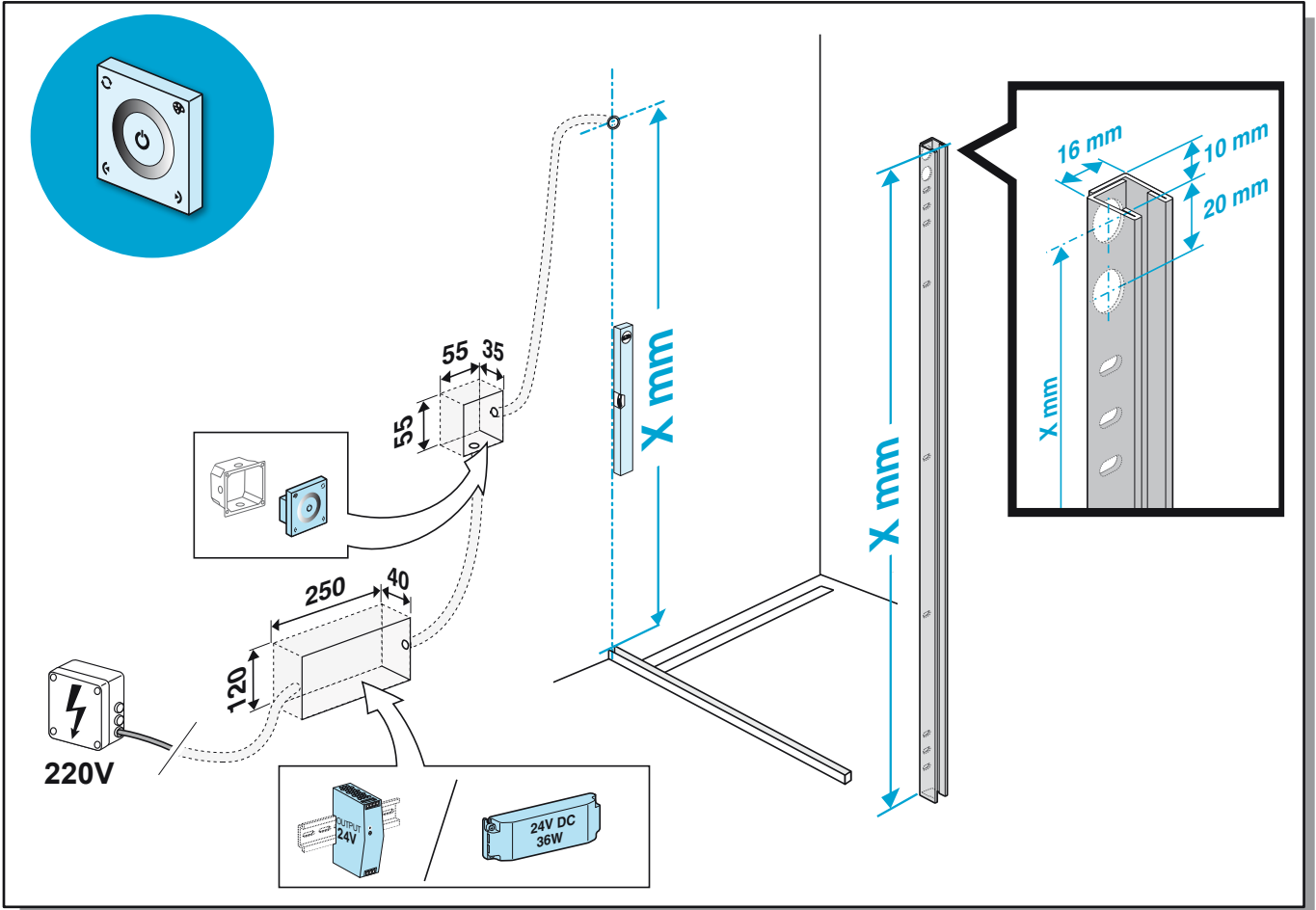


1 x 911105

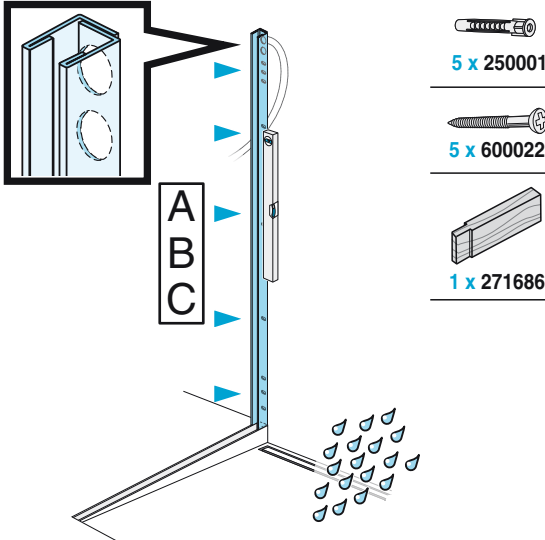
901030



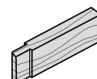


1.5 mm² x 5000 mm

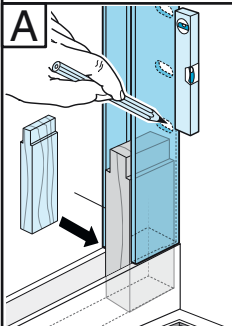


1

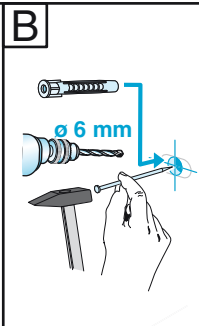


-  5 x 250001
-  5 x 600022
-  1 x 271686

A

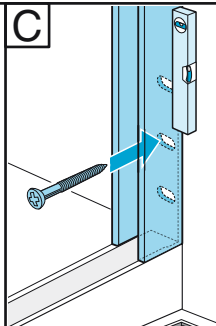


B

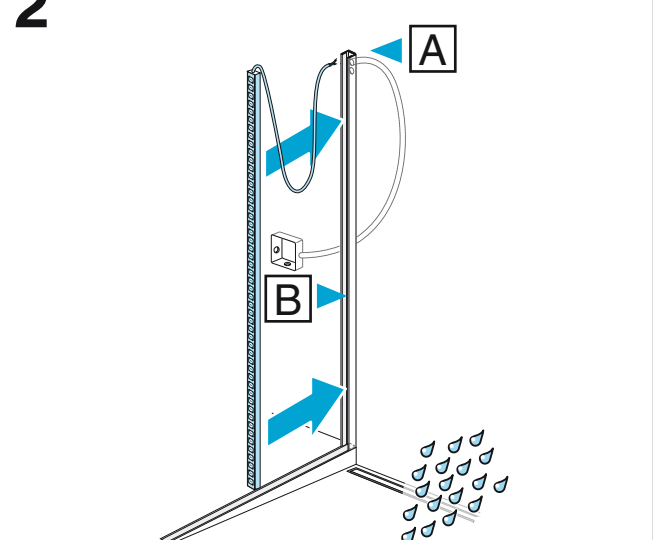


ø 6 mm

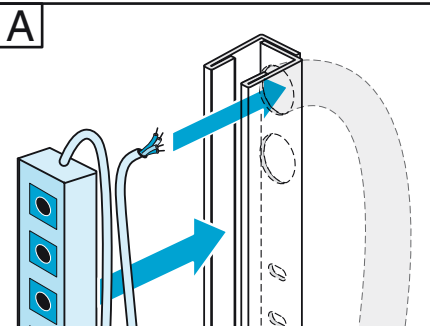
C



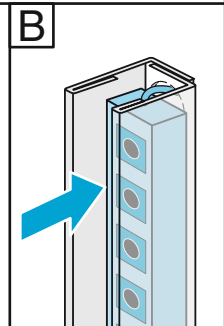
2



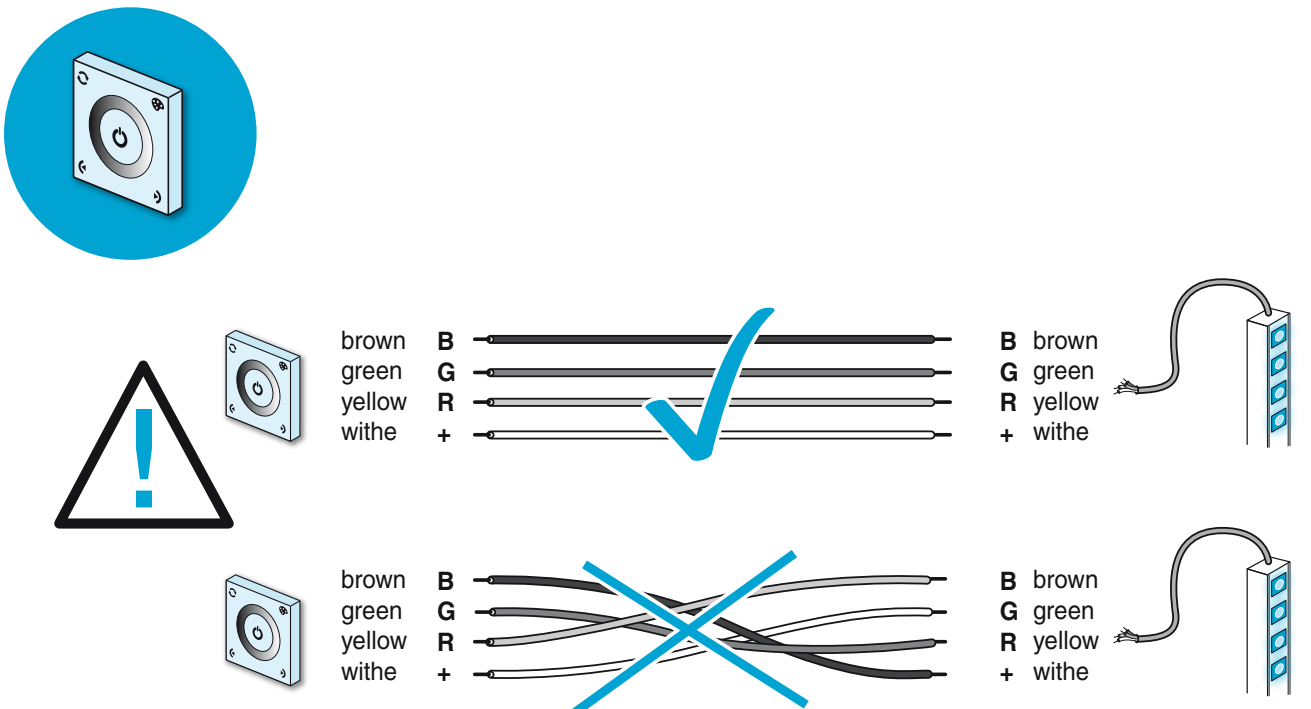
A




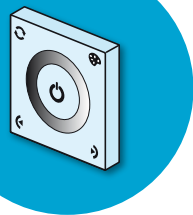
B




3










brown B
 green G
 yellow R
 white +



brown B
 green G
 yellow R
 white +

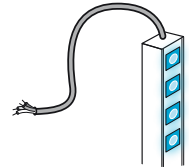
3



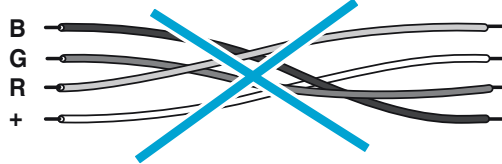
brown
green
yellow
withe



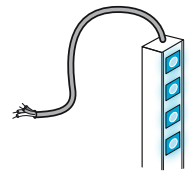
B brown
G green
R yellow
+ withe



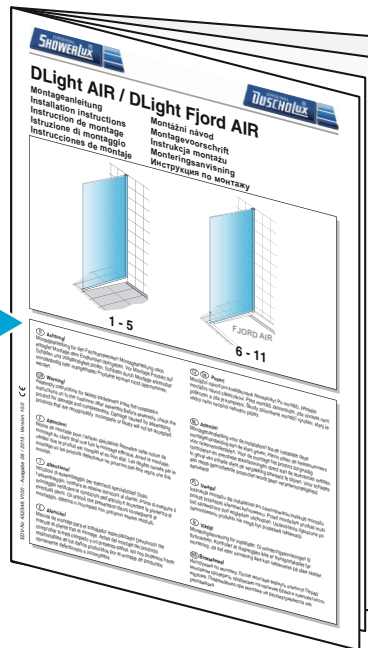
brown
green
yellow
withe



B brown
G green
R yellow
+ withe



4



EDV Nr. 452349
EDV Nr. 452503

DLight AIR LED-Duschwandprofil

