

Air Wandschiene

Montageanleitung

Installation instructions

Instruction de montage

Istruzione di montaggio

Instrucciones de montaje

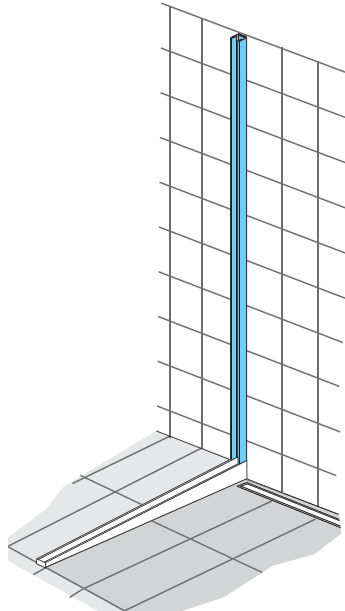
Montážní návod

Montagevoorschrift

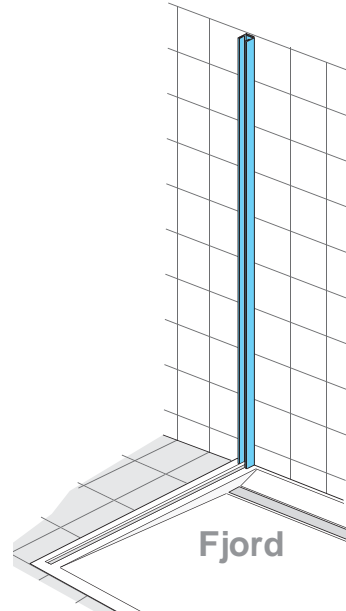
Instrukcja montażu

Monteringsanvisning

Инструкция по монтажу



1 - 4



5 - 8

Ⓓ Achtung!

Montageanleitung für den Fachhandwerker! Montageanleitung nach erfolgter Montage dem Endkunden übergeben. Vor Montage Produkt auf Schäden und Vollständigkeit prüfen. Schäden durch Montage erkennbar unvollständig oder mangelhafter Produkte können nicht übernommen werden.

ⒼⒷ Warning!

Assembly instructions for skilled tradesmen! Pass the installation instructions on to the customer after assembly. Before assembly, check the product for damage and completeness. Damage caused by assembling products that are recognisably incomplete or faulty will not be accepted.

Ⓕ Attention!

Notice de montage pour l'artisan spécialisé! Remettre cette notice de montage au client final une fois le montage effectué. Avant le montage, vérifier que le produit est complet et en bon état. Les dégâts causés par le montage ou les produits défectueux ne pourront pas être repris une fois montés.

Ⓘ Attenzione!

Istruzioni di assemblaggio per esercenti specializzati! Dopo l'assemblaggio, inoltrare le relative istruzioni al cliente. Prima di eseguire il montaggio verificare le condizioni dell'articolo e accertare la presenza di eventuali danni. Gli articoli che presentano danni conseguenti al montaggio, difettosi o incompleti non potranno essere restituiti.

Ⓔ Atención!

Manual de montaje para el trabajador especializado! Devolución del manual al cliente tras el montaje. Antes del montaje del producto comprobar si está completo y no presenta daños. No nos podemos hacer responsables de los daños producidos por el montaje de productos obviamente defectuosos o incompletos.

ⒸⒿ ⒺⓀ Pozor!

Montážní návod pro kvalifikované řemeslníky! Po montáži, předejte montážní návod zákazníkovi. Před montáží zkontrolujte, zda výrobek není poškozen a zda je kompletní. Škody způsobené montáží výrobku, který je vadný nebo neúplný nebudou přijaty.

ⒼⓁ Attentie!

Montagehandleiding voor de installateur! Na de installatie deze montagehandleiding aan de klant geven, Hierin staan de bestelnummers voor reserveonderdelen. Voor de montage het product zorgvuldig controleren en eventuele tekortkomingen direct aan de leverancier melden. In geval van schade dient de verpakking bewaard te blijven. Voor schades aan reeds gemonteerde producten wordt geen verantwoordelijkheid aanvaard!

ⒼⓅ Uwaga!

Instrukcja montażu dla instalatora! Po zamontowaniu instrukcję montażu proszę przekazać klientowi końcowemu. Przed montażem produkt musi być sprawdzony pod względem uszkodzeń. Uszkodzenia zgłoszone po zamontowaniu produktu nie mogą być podstawą reklamacji.

ⒼⓃ Viktig!

Monteringsanvisning for installatør. Gi monteringsanvisningen til forbrukeren. Kontroller at dusjveggen ikke er transportskadet før montering, da det etter montering ikke kan reklameres på slike skader.

ⒼⓇ Внимание!

Инструкция по монтажу. После монтажа вернуть клиенту! Перед монтажом проверить продукцию на наличие брака и комплектность изделия. Повреждения при монтаже не рассматриваются как рекламация.

Bitte vor der Montage lesen
 Please read before assembling
 A lire avant le montage
 Prego leggere prima di installare
 Porfavor leer antes del montaje
 Prosím čtěte před montáží
 Lees dit voor het monteren s.v.p.
 Przed montażem proszę zapoznać się z instrukcją
 Les dette for montering
 Просьба прочитать перед монтажом

(D)
 Bitte Einbausituation auf lotrechten oder waagrechten und ebenen Zustand prüfen und der Wand entsprechende Befestigungen verwenden.

(GB)
 Please check that the mounting location is perpendicular or horizontal and level and use fixing devices that are suitable for the wall.

(F)
 Merci de vérifier avant l'installation l'aplomb de murs, et d'utiliser des fixations appropriées au type de mur.

(I)
 Verificare le dimensioni orizzontali, verticali e la planarità della superficie di installazione e utilizzare appositi dispositivi di fissaggio a parete.

(E)
 Durante el ensamblaje, comprobar que el estado de nivel horizontal o vertical sea correcto, y emplear las fijaciones correspondientes para la pared.

(CZ) (SK)
 Zkontrolujte, zda je místo, kde bude výrobek instalován kolmé nebo vodorovné a rovné a použijte upevňovací materiál (šrouby, hmoždinky), který je vhodný pro zdi.

(NL)
 Controleer vooraf of de inbouwsituatie voldoende haaks en waterpas is om het product goed te kunnen installeren. Gebruik bevestigingsmiddelen die geschikt zijn voor de wanden ter plaatse.

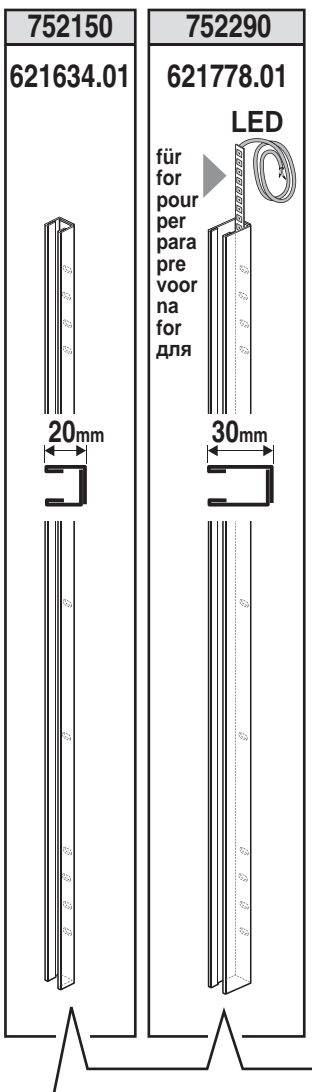
(PL)
 Przed montażem kabiny należy sprawdzić pion i wypoziomowanie brodzika oraz zastosować odpowiednie elementy mocujące do ścian.

(N)
 Sjekk lodd og vater før du monterer hengslene med nødvendig festemateriell. Rengjør alltid med mye vann og en myk klut eller svamp.

(RUS)
 Перед монтажом проверьте стены и пол на наличие отклонений. Используйте крепления, которые соответствуют Вашему типу перекрытий/стен.

Verpackungsinhalt
 Package content
 Contenu de l'emballage
 Contenuto imballo
 Contenido del embalaje

Obsah balení
 Verpakkinginhoud
 Zawartość opakowania
 Innhold
 Содержание коробки



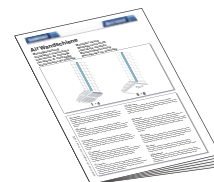
Zubehör
 Equipment
 Accessoires
 Accessor
 Accesorios
 Příslušenství
 Toebehoren
 Zestaw montażowy
 Tilbehør / deler
 Материал для монтажа



5 x 600022
4 x 50

5 x 250001

1 x 271686



1 x 451874

Benötigtes Werkzeug
 (nicht enthalten)
Necessary tools
 (not included)
Outil Nécessaire
 (non fourni)
Attrezzature necessaria
 (non inclusa)
Herramientas necesarias
 (no incluidas)

Potřebné nářadí
 (není součástí balení)
Gereedschap
 (niet ingesloten)
Niezbędne narzędzia
 (nie zawarte w opakowaniu)
Nødvendig verktøy
 (ikke inkludert)
Инструменты для монтажа
 (не идут в комплекте поставки)

