

# MAGIC Top

**Montageanleitung**  
**Installation instructions**  
**Instruction de montage**  
**Istruzione di montaggio**  
**Instrucciones de montaje**  
**Instruções de montagem**  
**Montagevoorschrift**  
**Instrukcja montażu**

**Türen mit Festteil**  
**Doors with fixed panel**  
**Portes battantes avec segment fixe**  
**Porte con parte fissa**  
**Puertas con fija**  
**Portas com fixo**  
**Deuren met vast paneel**  
**Drzwi z elementem stałym**

- |                                                                                                                                                                             |                                                                                                                                                                                                                                                  |                                                                                                                                                                                                   |                                                                                                                                                                                      |                                                                                                                                                                                       |                                                                                                                                                                                      |                                                                                                                                                                                             |                                                                                                                                                                                      |
|-----------------------------------------------------------------------------------------------------------------------------------------------------------------------------|--------------------------------------------------------------------------------------------------------------------------------------------------------------------------------------------------------------------------------------------------|---------------------------------------------------------------------------------------------------------------------------------------------------------------------------------------------------|--------------------------------------------------------------------------------------------------------------------------------------------------------------------------------------|---------------------------------------------------------------------------------------------------------------------------------------------------------------------------------------|--------------------------------------------------------------------------------------------------------------------------------------------------------------------------------------|---------------------------------------------------------------------------------------------------------------------------------------------------------------------------------------------|--------------------------------------------------------------------------------------------------------------------------------------------------------------------------------------|
| <p><b>(D) Achtung:</b><br/>Vor der Montage Produkte auf Transportschäden untersuchen. Für Schäden an bereits montierten Produkten kann keine Haftung übernommen werden.</p> | <p><b>(GB) Warning:</b><br/>Examine all items for damage which may have been caused in transit before starting installation work. No liability can be accepted once items have been installed. This product must be fitted onto tiled walls.</p> | <p><b>(F) Attention:</b><br/>Avant le montage, contrôler si le produit n'a pas subi dommage pendant le transport. Aucune responsabilité ne pourra être assumée pour des produits déjà montés.</p> | <p><b>(I) Attenzione:</b><br/>Prima del montaggio verificare che il prodotto non abbia subito danni di trasporto. Per danni a prodotti già montati non si assume responsabilità.</p> | <p><b>(E) Atención:</b><br/>Antes de la instalación, revise el producto respecto a posibles daños de transporte. No podemos responder de los daños una vez instalado el producto.</p> | <p><b>(P) Atenção:</b><br/>Antes da instalação verifique o produto para detectar possíveis danos de transporte. Não nos responsabilizamos por danos uma vez instalado o produto.</p> | <p><b>(NL) Attentie:</b><br/>Controleer het product op transportschade alvorens het te monteren. Voor schade aan reeds gemonteerde delen kan geen aansprakelijkheid aangevraagd worden.</p> | <p><b>(PL) Uwaga:</b><br/>Przed montażem produkt musi być sprawdzony pod kątem uszkodzeń transportowych. Uszkodzenia zgłoszone po zamontowaniu nie mogą być podstawą reklamacji.</p> |
|-----------------------------------------------------------------------------------------------------------------------------------------------------------------------------|--------------------------------------------------------------------------------------------------------------------------------------------------------------------------------------------------------------------------------------------------|---------------------------------------------------------------------------------------------------------------------------------------------------------------------------------------------------|--------------------------------------------------------------------------------------------------------------------------------------------------------------------------------------|---------------------------------------------------------------------------------------------------------------------------------------------------------------------------------------|--------------------------------------------------------------------------------------------------------------------------------------------------------------------------------------|---------------------------------------------------------------------------------------------------------------------------------------------------------------------------------------------|--------------------------------------------------------------------------------------------------------------------------------------------------------------------------------------|

**(D) Montageanleitung für den Fachhandwerker!**  
Montageanleitung nach erfolgter Montage dem Endkunden übergeben.

**(GB) Assembly instructions for skilled tradesmen!**  
Pass the instructions on to the customer after assembly.

**(F) Notice de montage pour l'artisan spécialisé!**  
Remettre cette notice de montage au client final une fois le montage effectué.

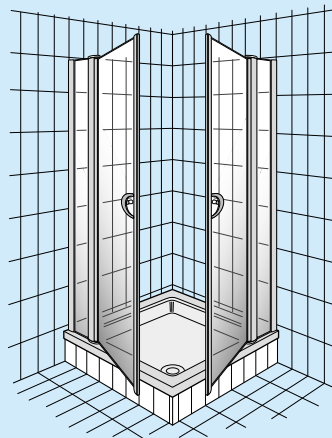
**(I) Istruzioni di assemblaggio per esercenti specializzati!**  
Dopo l'assemblaggio, inoltrare le relative istruzioni al cliente.

**(E) Manual de montaje para el trabajador especializado!**  
Devolución del manual al cliente tras el montaje.

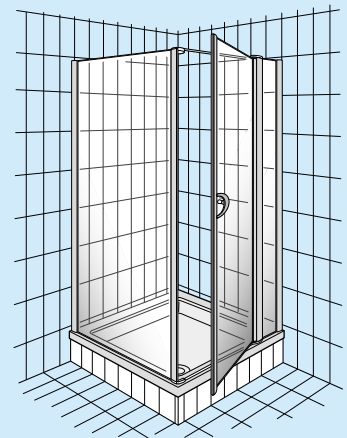
**(P) Manual de Montagem para o trabalhador especializado!**  
Devolução do Manual de Montagem ao cliente, após a realização da montagem.

**(NL) Montagehandleiding voor de installateur!**  
Na de installatie deze montagehandleiding aan de klant geven. Hierin staan de bestelnummers voor reserveonderdelen.

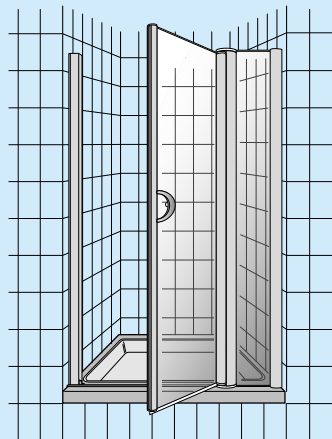
**(PL) Instrukcja montażu dla instalatora!**  
Po zamontowaniu instrukcję montażu proszę przekazać klientowi końcowemu.



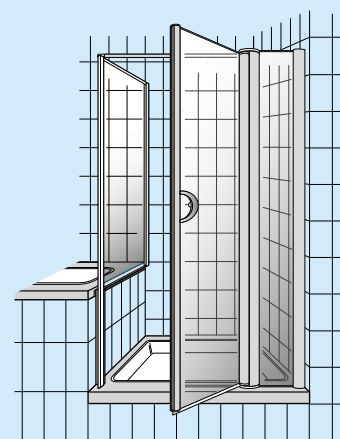
**1 - 10**





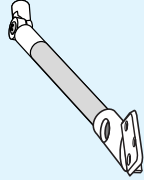
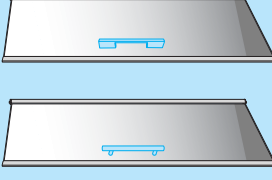

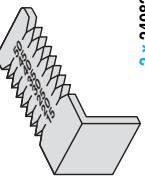










**24 - 36**

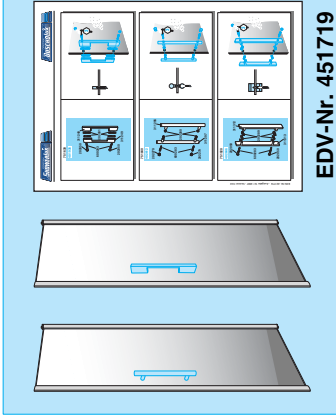


**11 - 23**


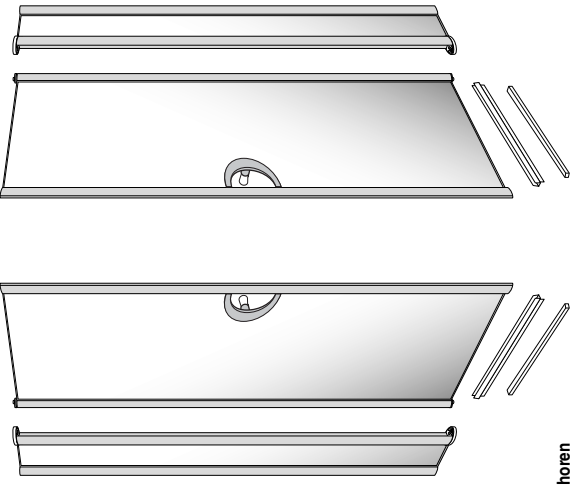
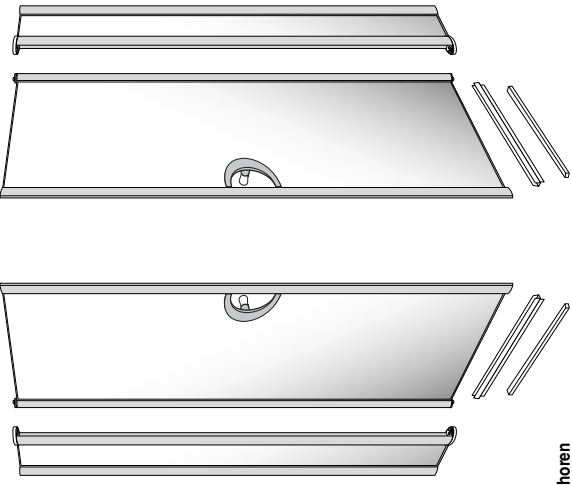
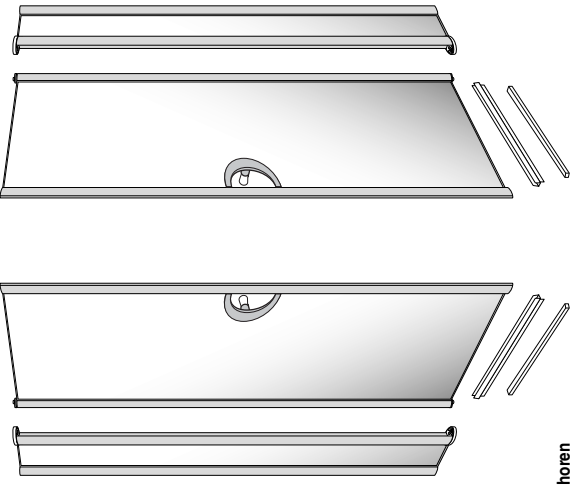
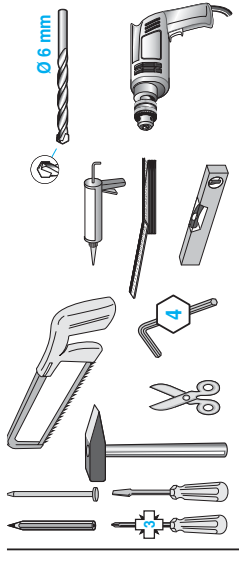
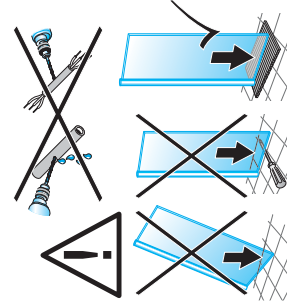



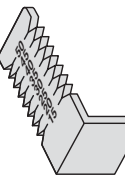
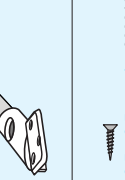
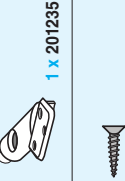




















**37 - 55**

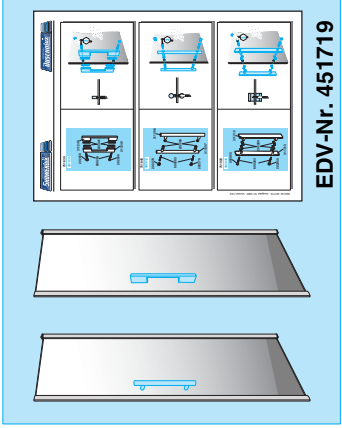
Zubehör Equipment	Accessoires Accessori	Accesorios Accessorios	Toebehoren Zestaw montażowy
 2 x 621035	 2 x 401322	 2 x 402316	 2 x 201205
 2 x 201205	 2 x 240828	 1 x 600012	 1 x 201235
 4 x 50	 10 x 250001	 3,5 x 9,5	 M 4 x 12
 1 x 201214	 1 x 201215		
 2 x 201234	 1 x 201218		




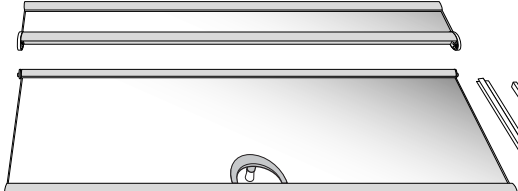
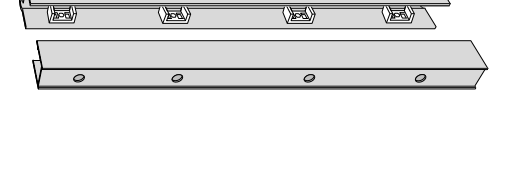

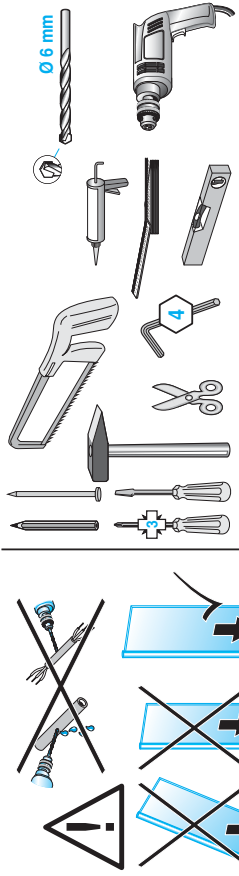
EDV-Nr. 451719


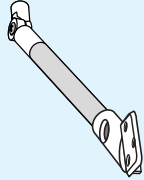



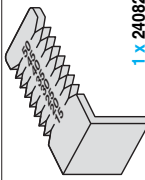

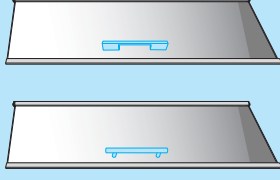
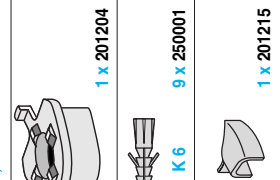
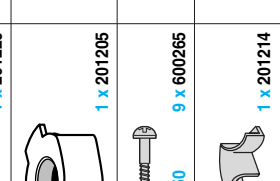
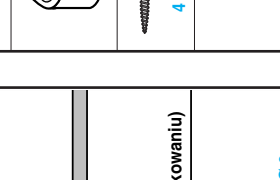
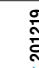



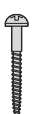




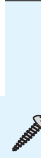
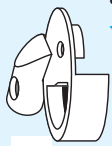
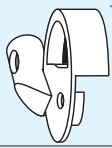
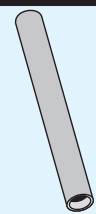
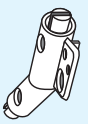

Verpackingsinhalt Package content	Contenu de l'emballage Contenuto imballo	Contenido del embalaje Conteúdo da embalagem	Verpakingsinhoud Zawartość opakowania
			
Zubehör Equipment Accessoires	Accessori Accessorios Accessorios	Accessorios Accessorios	Toebehoren Zestaw montażowy
Benötigtes Werkzeug (nicht enthalten) Necessary tools (not included) Outil Nécessaire (non fourni) Attrezzature necessaria (non inclusa)	Herramientas necesarias (no incluidas) Ferramentas necessarias (não incluídas) Gereedschap (niet ingesloten) Niezbędne narzędzia (nie zawarte w opakowaniu)		
			

Zubehör Equipment	Accessoires Accessori	Accesorios Accesorios	Toebhoren Zestaw montażowy
 1 x 621035	 2 x 401322	 1 x 402316	 1 x 201235
 1 x 201205	 1 x 240828	 1 x 600012	 2 x 601085
 4 x 50	 K 6	 1 x 250001	 M 4 x 12
 1 x 201214	 1 x 201215	 1 x 201215	 2 x 601085
 3,5 x 16	 4 x 200795	 1 x 230072	 2 x 601085
 1 x 230072	 1 x 230073	 1 x 201065	 1 x 201066



EDV-Nr. 451719

Verpackungsinhalt Package content	Contenu de l'emballage Contenuto imballo	Contenido del embalaje Conteúdo da embalagem	Verpakkingsinhoud Zawartość opakowania
			
Zubehör Equipment	Accessori Accessorios	Accesorios Accesorios	Toebhoren Zestaw montażowy
Benötigtes Werkzeug (nicht enthalten) Necessary tools (not included) Outil Nécessaire (non fourni) Atrrezzature necessaria (non inclusa)			

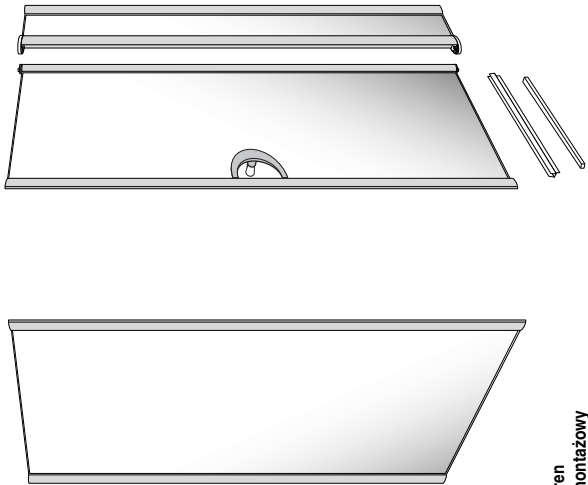
Zubehör Equipment	Accessoires Accessori	Accesorios Accessorios	Toebehoren Zestaw montażowy
	 2 x 401322	 <b>402316</b>	 1 x 201235   M 4 x 12 2 x 601085
 1 x 621035	 1 x 240828	 3,5 x 9,5 1 x 600012	        <b>EDV-Nr. 451719</b>
 1 x 201219 1 x 201220	 3,5 x 16 2 x 610287		
 1 x 201205	 1 x 201204		
 4 x 50 9 x 600265	 K 6 9 x 250001		
 1 x 201214	 1 x 201215		
	 Ø 2,8 mm 1 x 620072		
 3,5 x 13 2 x 600008	 1 x 201239	 1 x 201240	 1 x 508047.17
		 1 x 201237	 1 x 201238

Verpackungsinhalt  
Package content

Contenu de l'emballage  
Contenuto imballo

Contenido del embalaje  
Conteúdo da embalagem

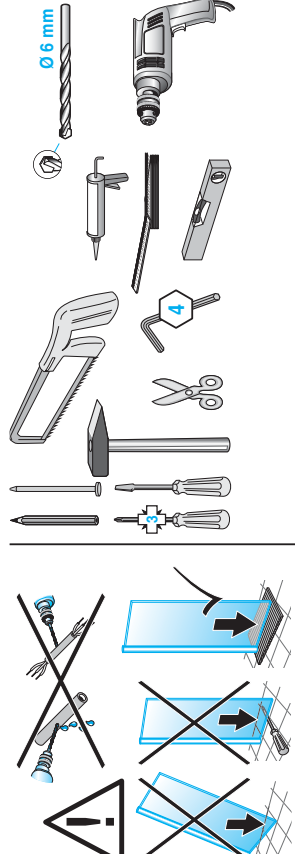
Verpakkinginhoud  
Zawartość opakowania



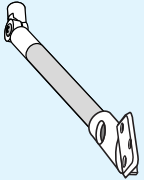



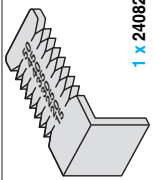





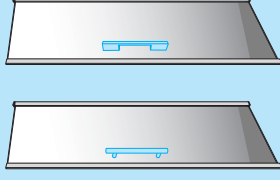










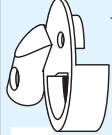
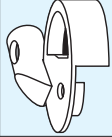
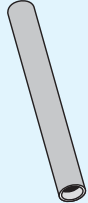





Zubehör  
Equipment  
Accessoires

Accessori  
Accesorios  
Accessorios  
Toebehoren  
Zestaw montażowy

Benötigtes Werkzeug (nicht enthalten)  
Necessary tools (not included)  
Outli Nécessaire (non fourni)  
Attrezzature necessaria (non inclusa)



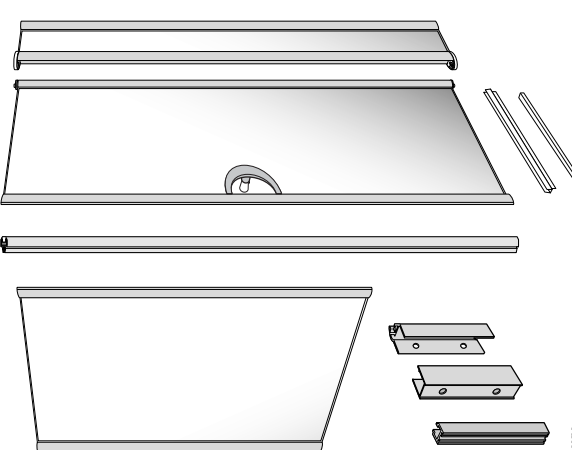
Zubehör Equipment	Accessoires Accessori	Accesorios Accessorios	Toehoren Zestaw montażowy
 1 x 621035	 2 x 401322	 402316	 1 x 201235
 1 x 230138  1 x 230139	 1 x 240828	 3,5 x 9,5 1 x 600012	 M 4 x 12 2 x 601085
 1 x 201205	 2 x 200795	 1 x 201204	 EDV-Nr. 451719
 4 x 50 10 x 600265	 K 6 10 x 250001	 1 x 201215	
 1 x 201066  1 x 201065	 1 x 230130	 1 x 230509	
 1 x 201214	 Ø 2,8 mm 1 x 620072		
 3,5 x 16 1 x 610287	 401311	 1 x 201240	 1 x 508047.17
 3,5 x 13 2 x 600008		 1 x 201237	 1 x 201238

Verpackungsinhalt  
Package content

Contenu de l'emballage  
Contenuto imballo

Contenido del embalaje  
Conteúdo da embalagem

Verpakking inhoud  
Zawartość opakowania



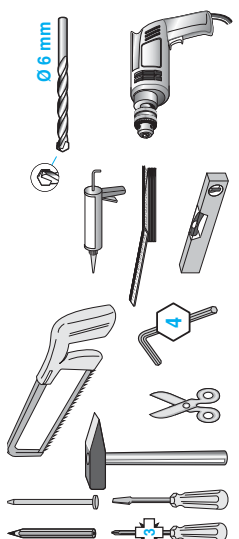
Zubehör  
Equipment  
Accessoires  
Accessorios

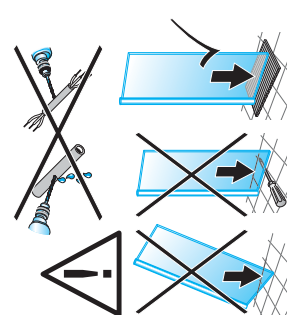
Toehoren  
Zestaw montażowy

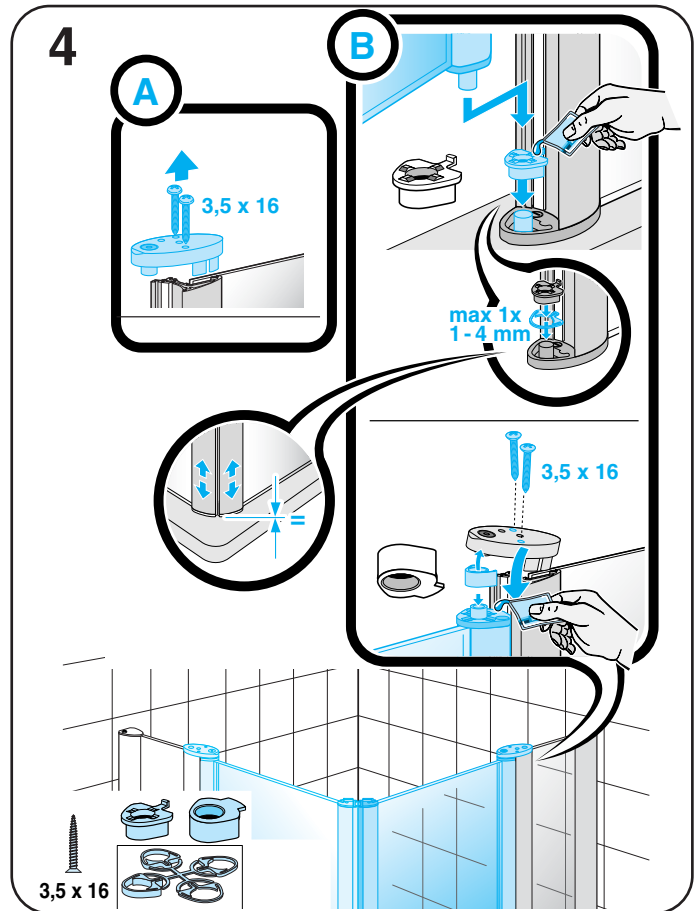
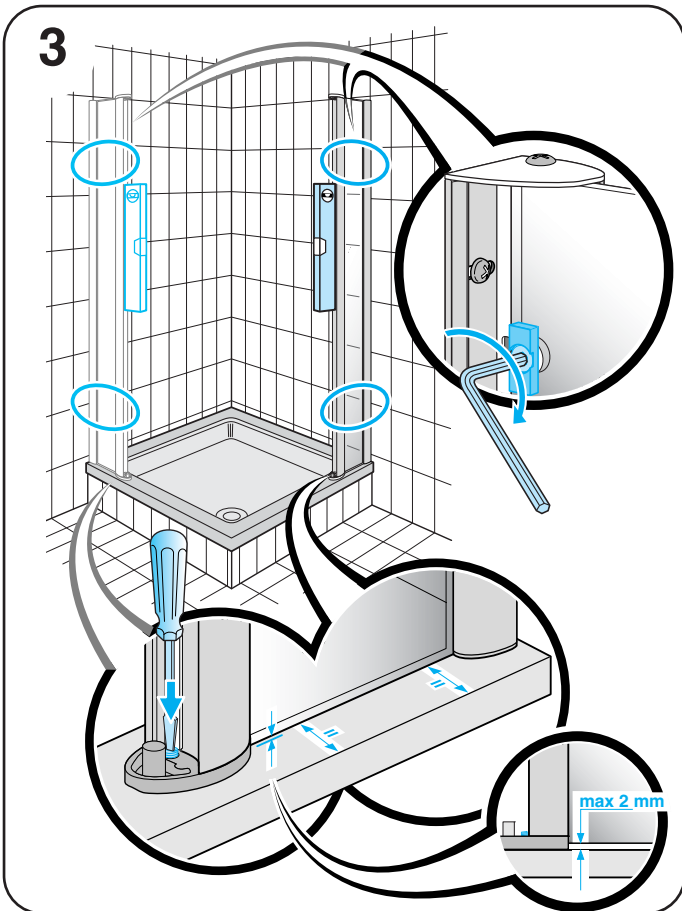
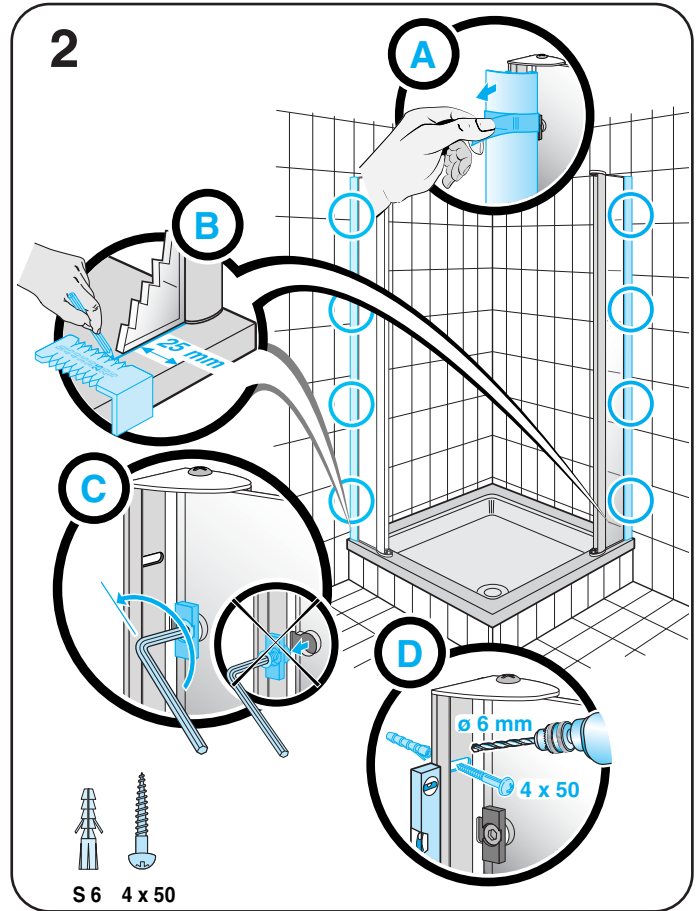
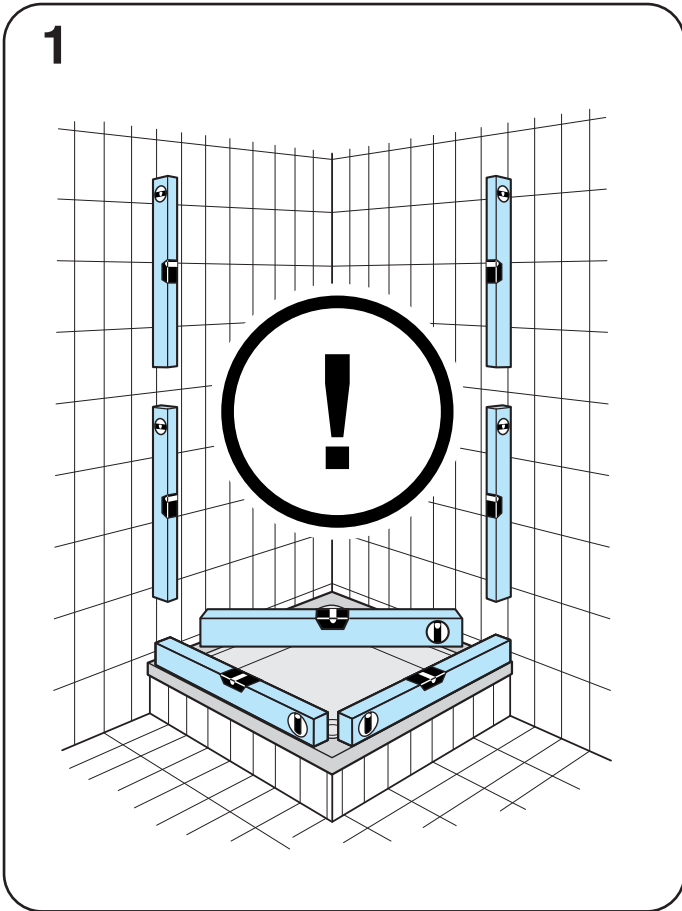
Accessori  
Accessorios

Herramientas necesarias (no incluidas)  
Necessary tools (not included)  
Outil Nécessaire (non fourni)  
Attrezzature necessaria (non inclusa)

Herramientas necesarias (no incluidas)  
Necessary tools (not included)  
Outil Nécessaire (non fourni)  
Niezbędne narzędzia (nie zawarte w opakowaniu)

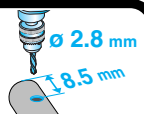


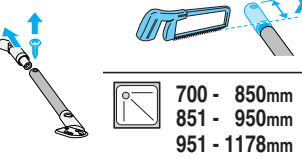


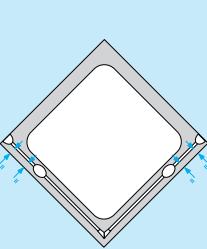



**5**

700 - 850mm	63mm
851 - 950mm	104mm
951 - 1178mm	145mm
1179 - 1200mm	187mm

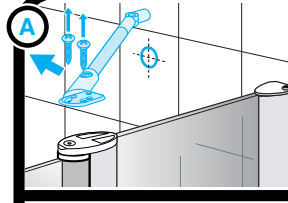

  
 $\phi 2.8 \text{ mm}$ 
  
 $8.5 \text{ mm}$

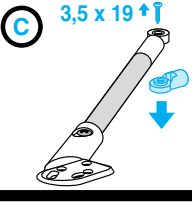

  
**201235**

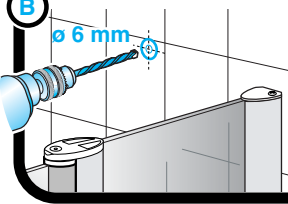

  
**402316 M 4 x 12**

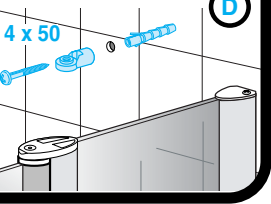

  
**M 4 x 12**

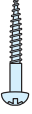
**6**



  
**A**


  
**C**
  
 $3,5 \times 19$

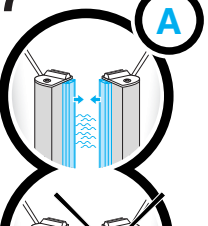

  
**B**
  
 $\phi 6 \text{ mm}$

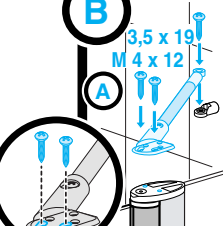

  
**D**
  
 $4 \times 50$

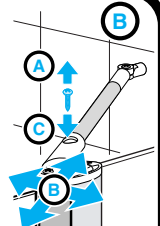

  
**4 x 50**

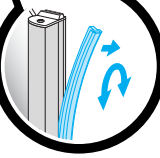

  
**S 6**

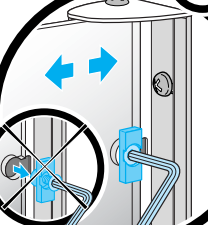
**7**



  
**A**


  
**B**
  
 $3,5 \times 19$ 
  
**M 4 x 12**

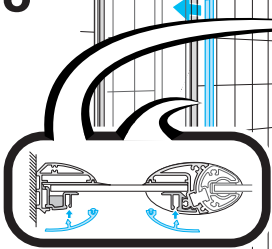

  
**C**

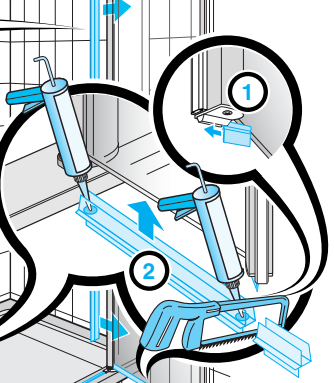

  
**B**

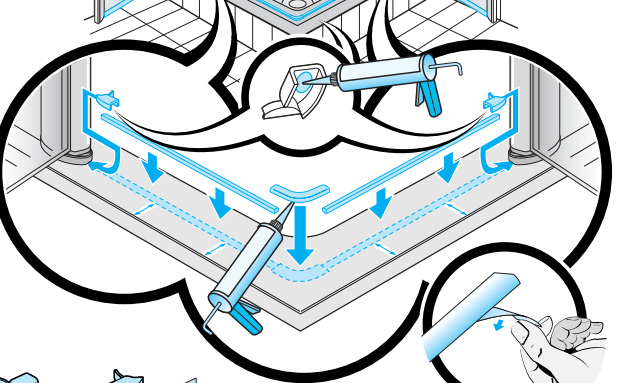

  
**B**

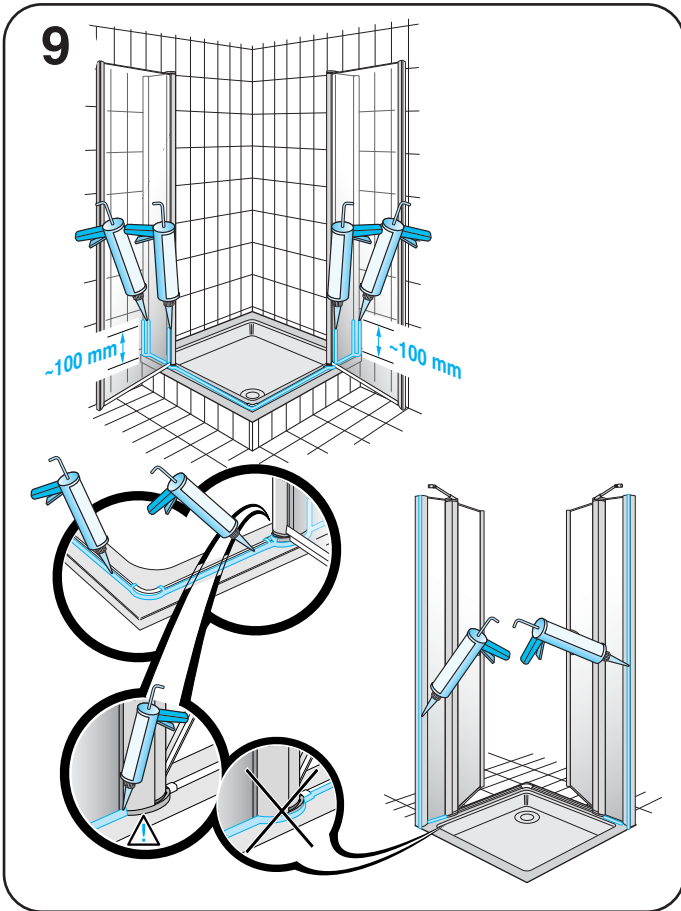

  
**M 4 x 12**

**8**


  
**1**


  
**2**





**10**

**Achtung!**  
Nur Sanitärsilikon verwenden. Bakterizid und Fungizid eingestellt. **Wannenrand entfetten!**

**Caution!**  
Use only bactericidal and fungicide sanitary silicone. **Degrease the rim of the bath!**

**Attention!**  
Utiliser que du silicone sanitaire bactéricide et fongicide. **Dégraisser le bord de la baignoire!**

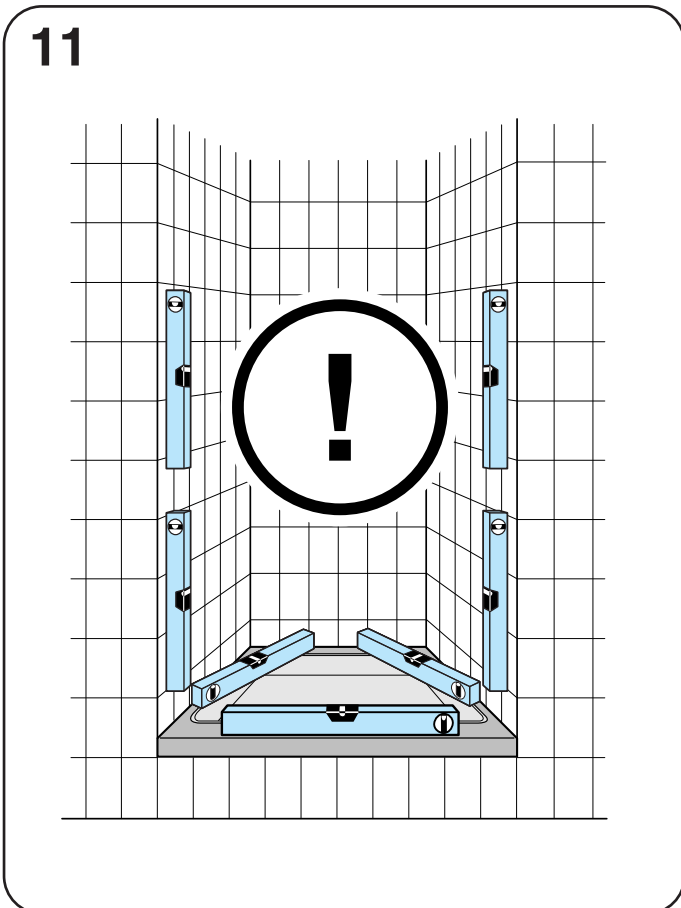
**Attenzione!**  
Utilizzare solo silicone battericida e fungicida per sanitari. **Sgrassare il bordo vasca!**

**Cuidado!**  
Utilizar solamente silicona sanitaria bactericida y fungicida. **Desengrasar el borde de la bañera!**

**Atenção!**  
Utilizar somente silicone para sanitarios, com características bactericidas e fungidas. **Desengordurar o bordo da banheira!**

**Attentie!**  
Alleen sanitair siliconen-kit gebruiken. Hieraan zijn bacteriedodene en schimmelwerende bestanddelen toegevoegd. **Badrand ontvetten!**

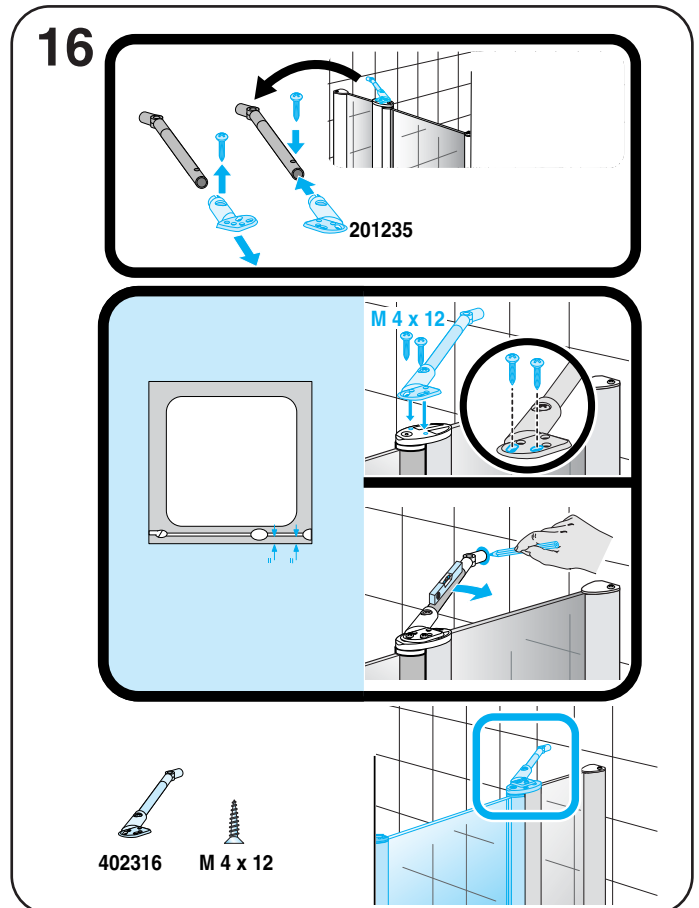
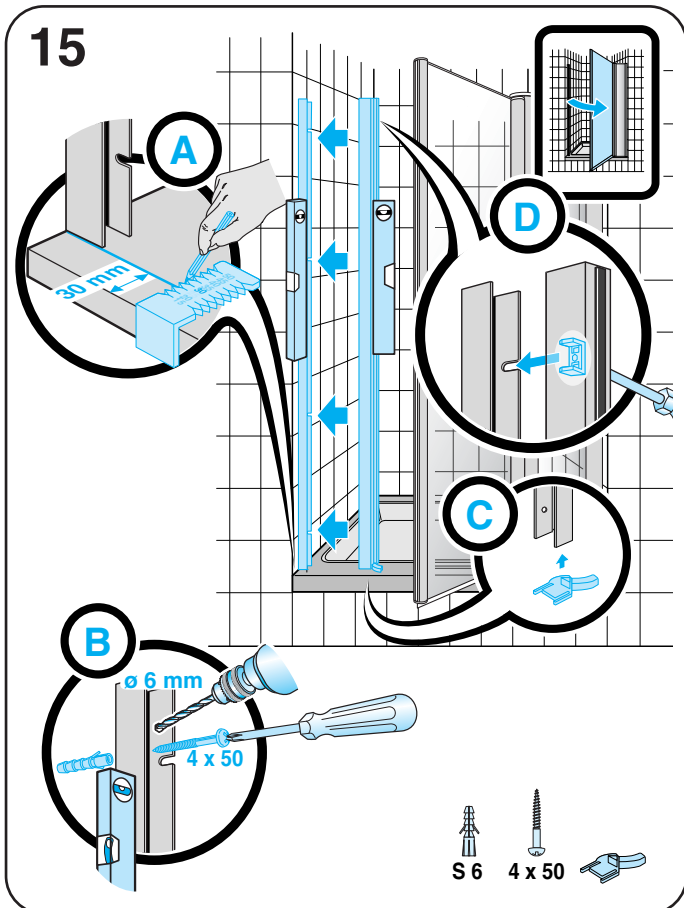
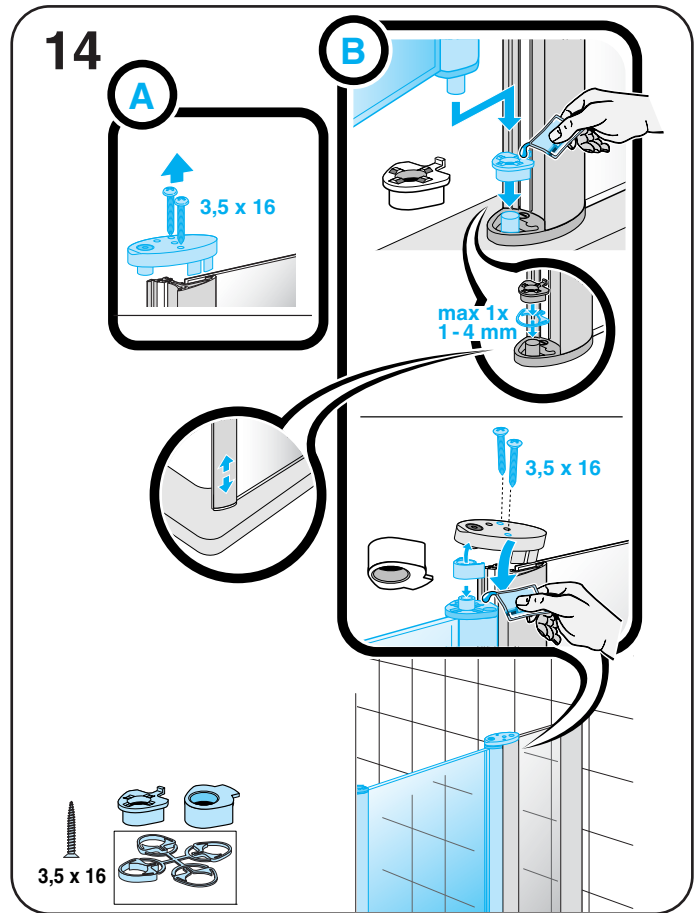
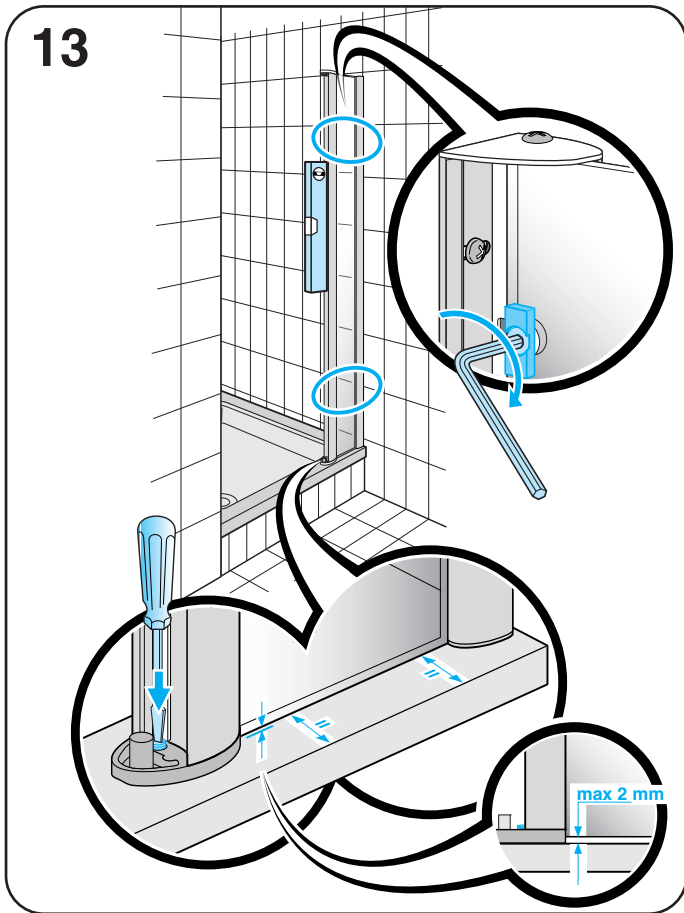
**Uwaga!**  
Stosować tylko silikon sanitarny. **Brzeg wanny odtuszczyć!**



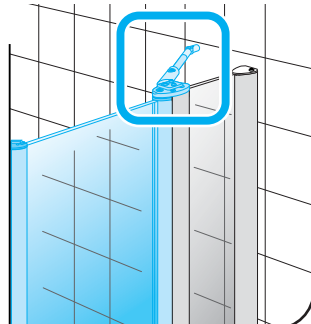
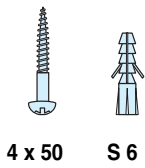
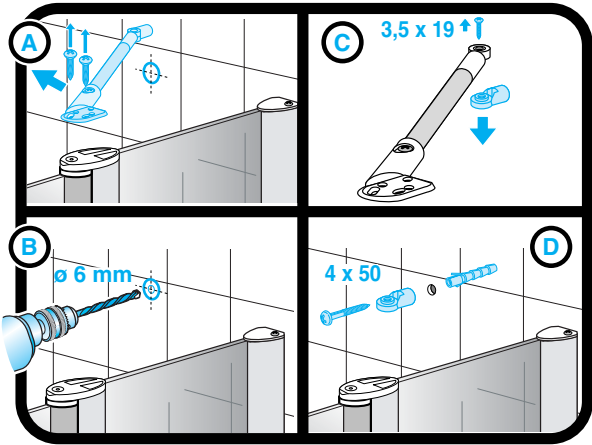
**12**

**S 6 4 x 50**

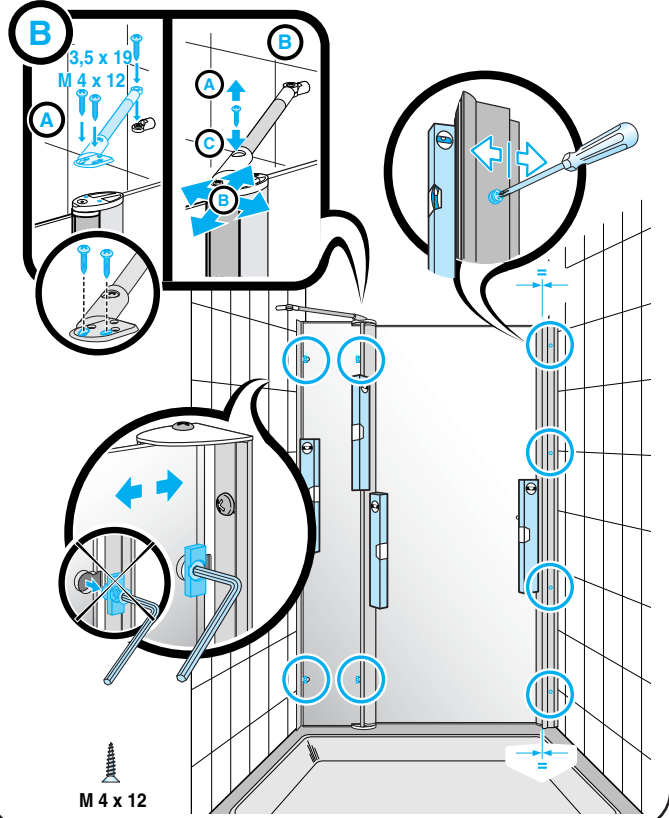




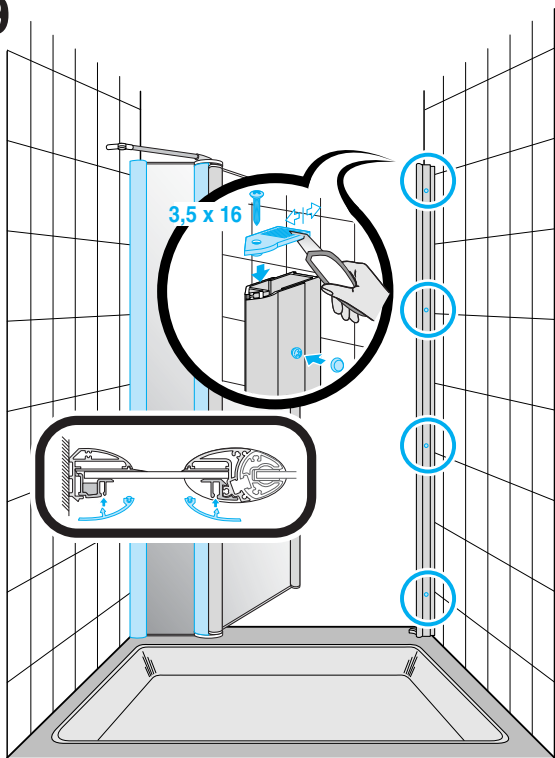
17



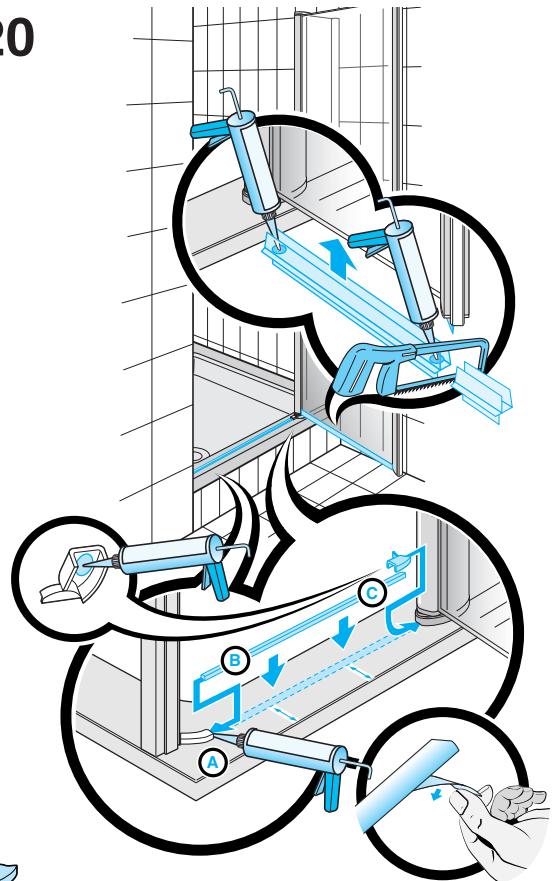
18



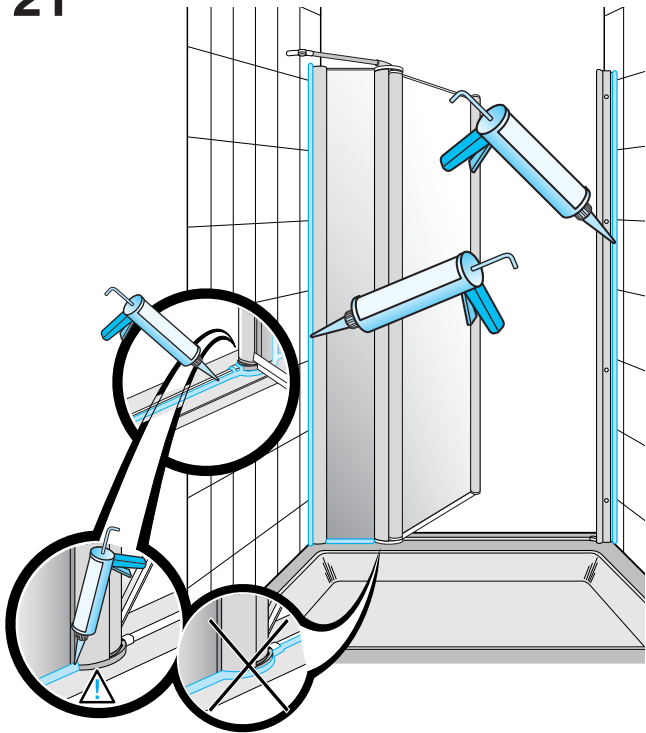
19



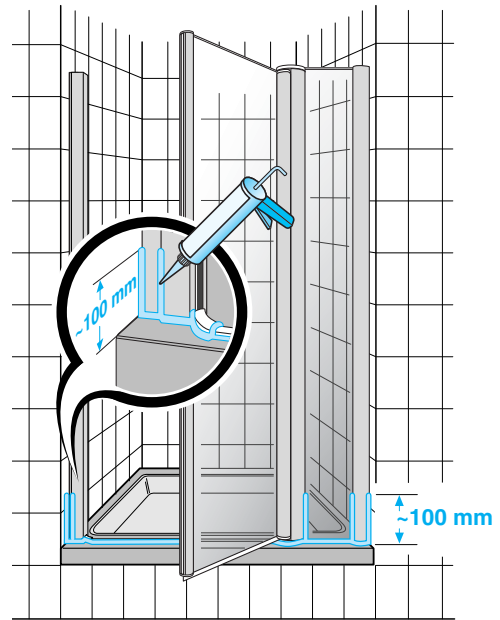
20



21



22



23

**Achtung!**

Nur Sanitär­silikon verwenden. Bakterizid und Fungizid eingestellt. **Wannenrand entfetten!**

**Caution!**

Use only bactericidal and fungicide sanitary silicone. **Degrease the rim of the bath!**

**Attention!**

Utiliser que du silicone sanitaire bactéricide et fongicide. **Dégraisser le bord de la baignoire!**

**Attenzione!**

Utilizzare solo silicone battericida e fungicida per sanitari. **Sgrassare il bordo vasca!**

**Cuidado!**

Utilizar solamente silicona sanitaria bactericida y fungicida. **Desengrasar el borde de la bañera!**

**Atenção!**

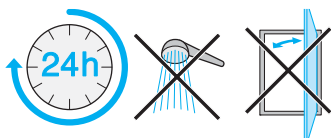
Utilizar somente silicone para sanitarios, com características bactericidas e fungicidas. **Desengordurar o bordo da banheira!**

**Attentie!**

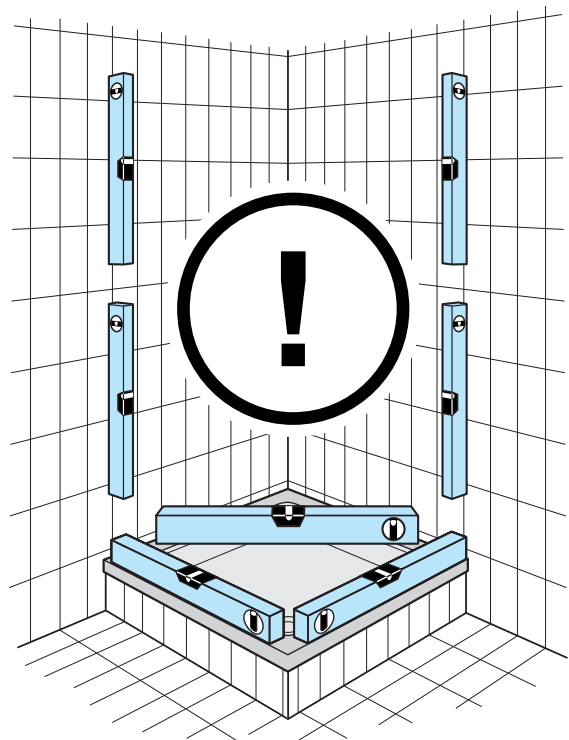
Alleen sanitair siliconen-kit gebruiken. Hieraan zijn bacteriedodene en schimmelwerende bestanddelen toegevoegd. **Badrand ontvetten!**

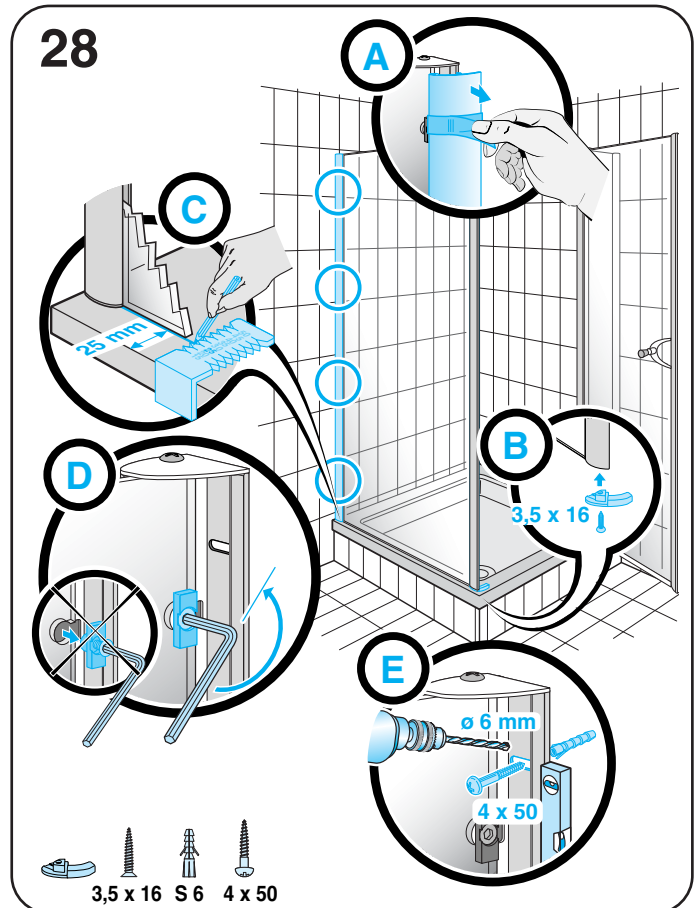
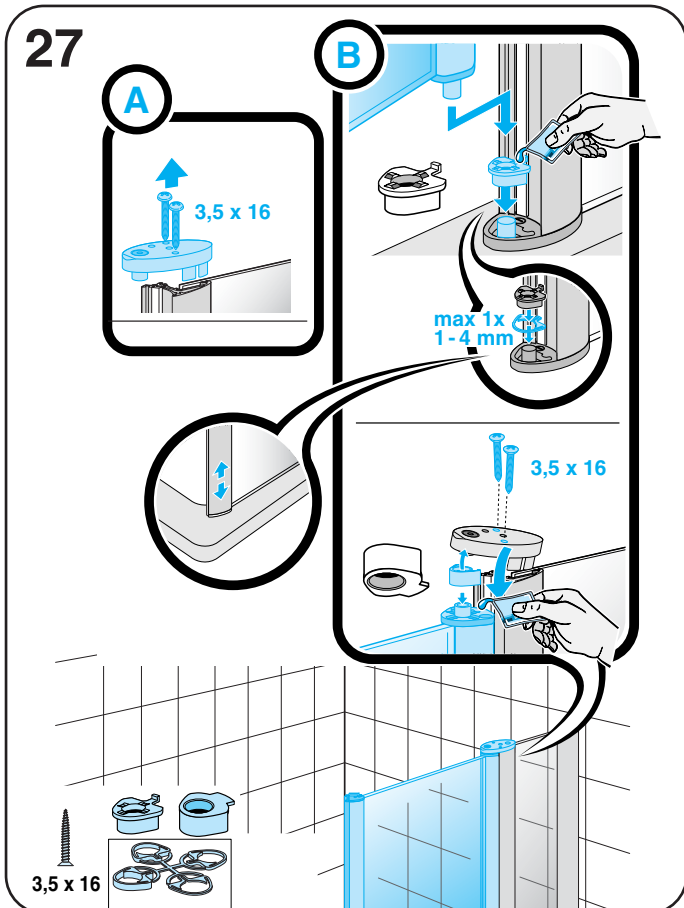
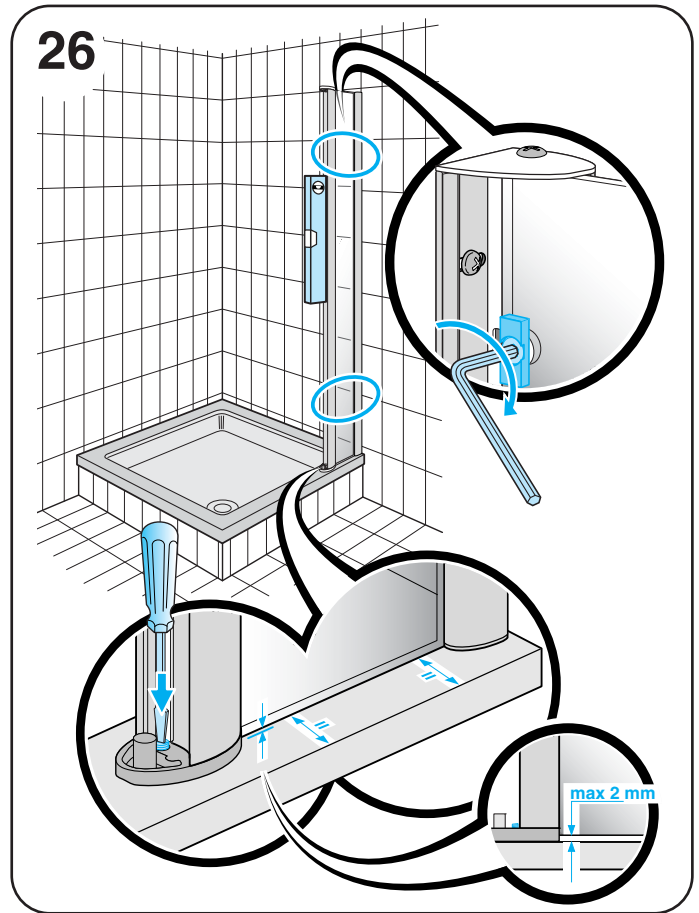
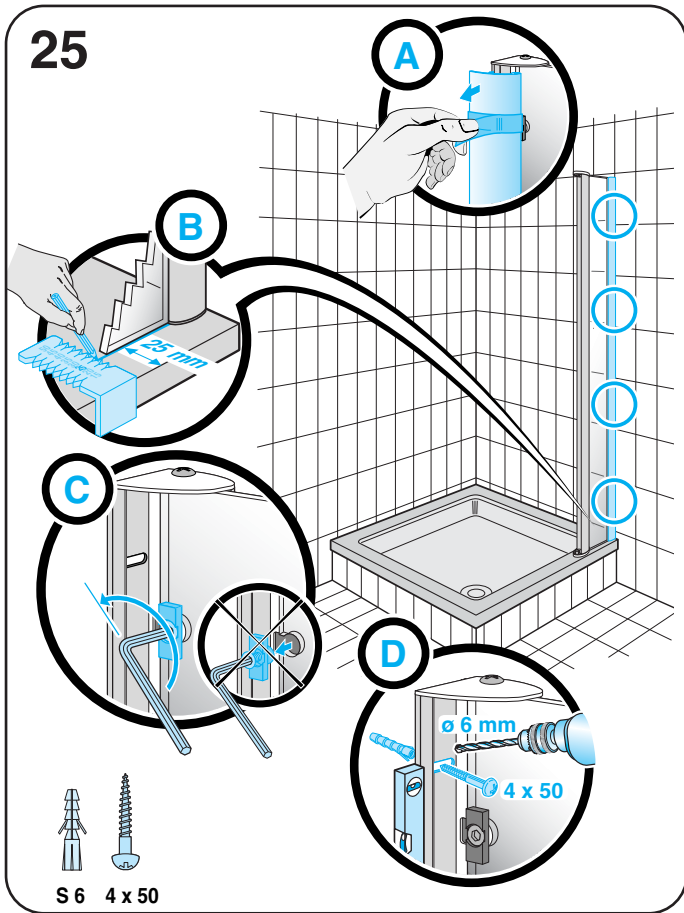
**Uwaga!**

Stosować tylko silikon sanitarny. **Brzeg wanny odtyścić!**



24





**29**

M 4 x 12 402316 201237 201238

**30**

3,5 x 19

ø 6 mm

4 x 50

4 x 50 S 6

**31**

3,5 x 19

M 4 x 12

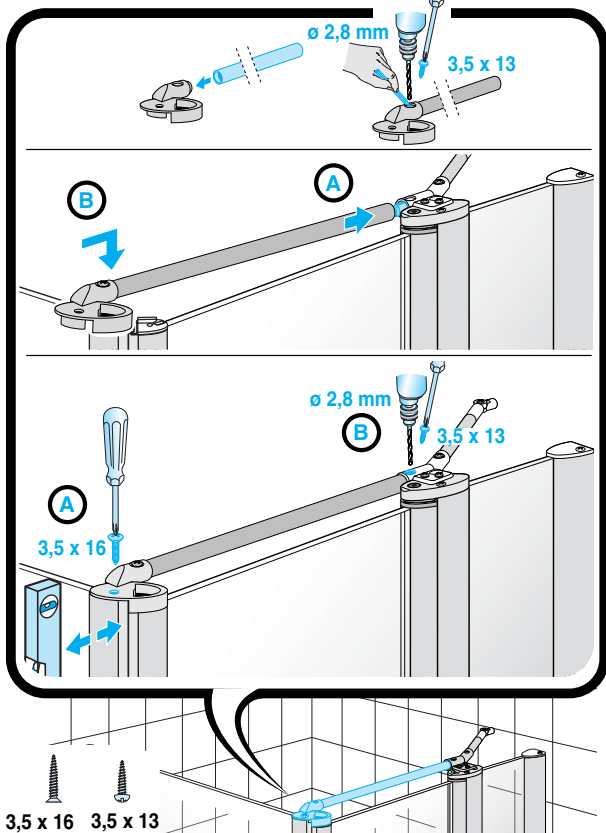
M 4 x 12

**32**

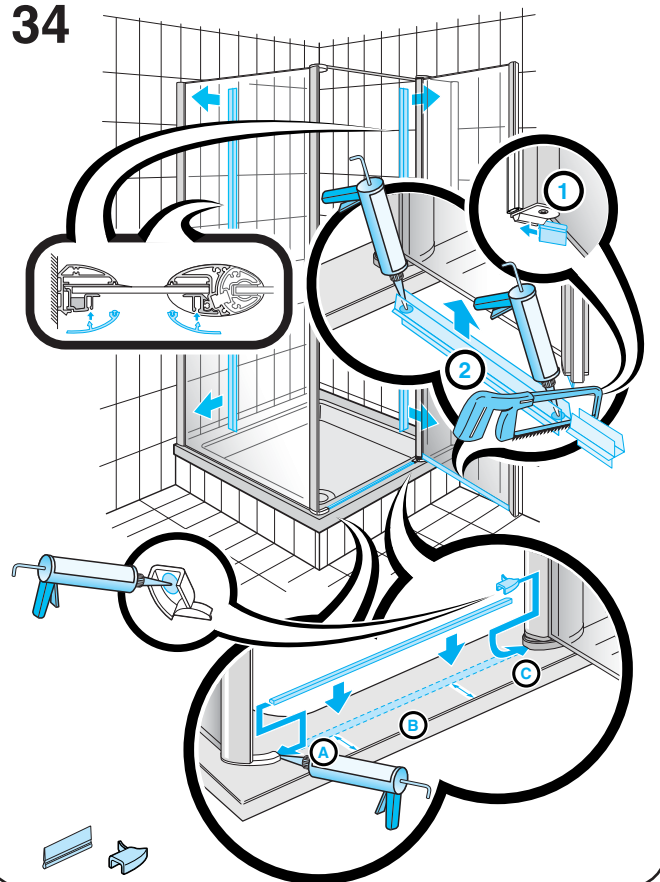
X

X+22mm

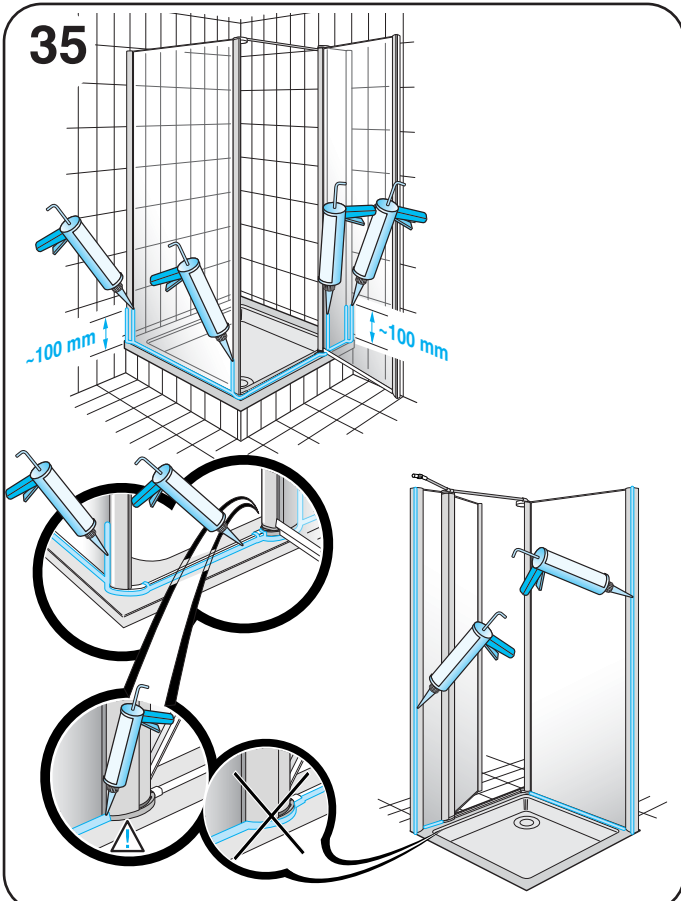
33



34



35



36

**Achtung!**

Nur Sanitätsilikon verwenden. Bakterizid und Fungizid eingestellt. **Wannenrand entfetten!**

**Caution!**

Use only bactericidal and fungicide sanitary silicone. **Degrease the rim of the bath!**

**Attention!**

Utiliser que du silicone sanitaire bactéricide et fongicide. **Dégraisser le bord de la baignoire!**

**Attenzione!**

Utilizzare solo silicone battericida e fungicida per sanitari. **Sgrassare il bordo vasca!**

**Cuidado!**

Utilizar solamente silicona sanitaria bactericida y fungicida. **Desengrasar el borde de la bañera!**

**Atenção!**

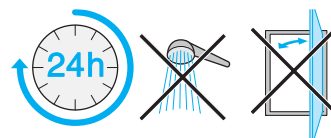
Utilizar somente silicone para sanitarios, com características bactericidas e fungicidas. **Desengordurar o bordo da banheira!**

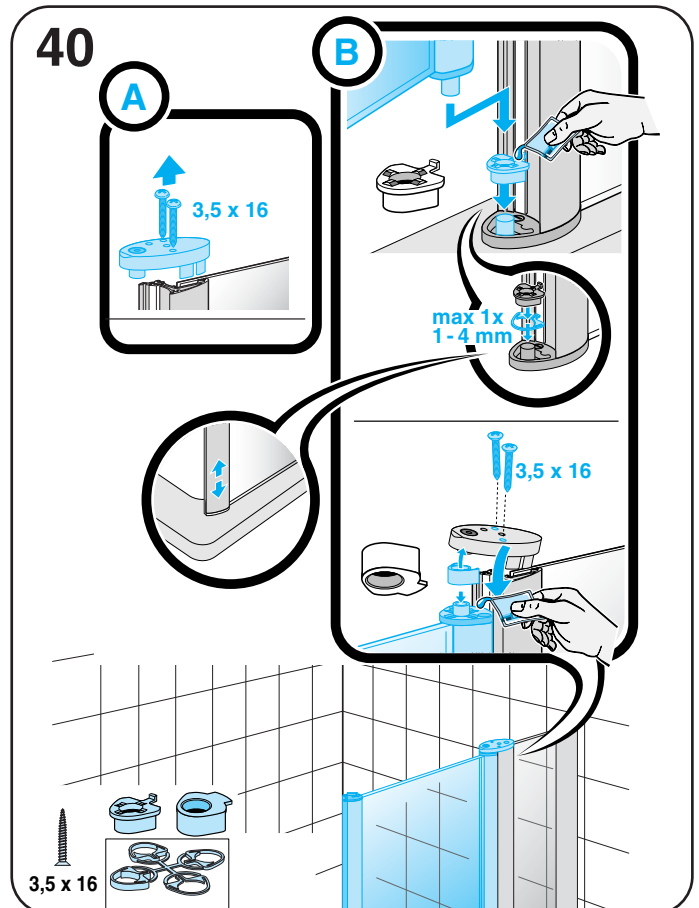
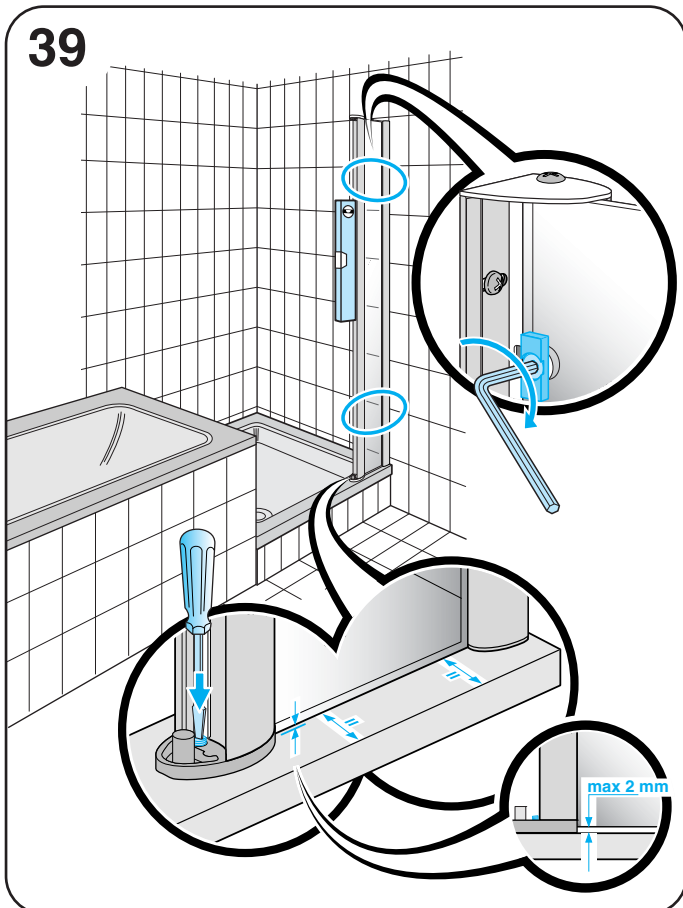
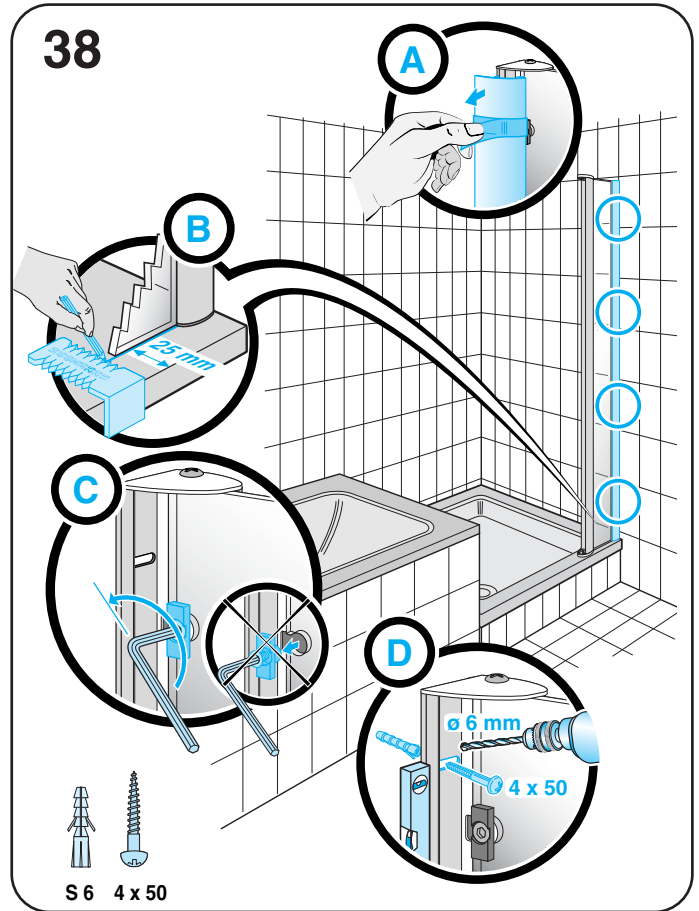
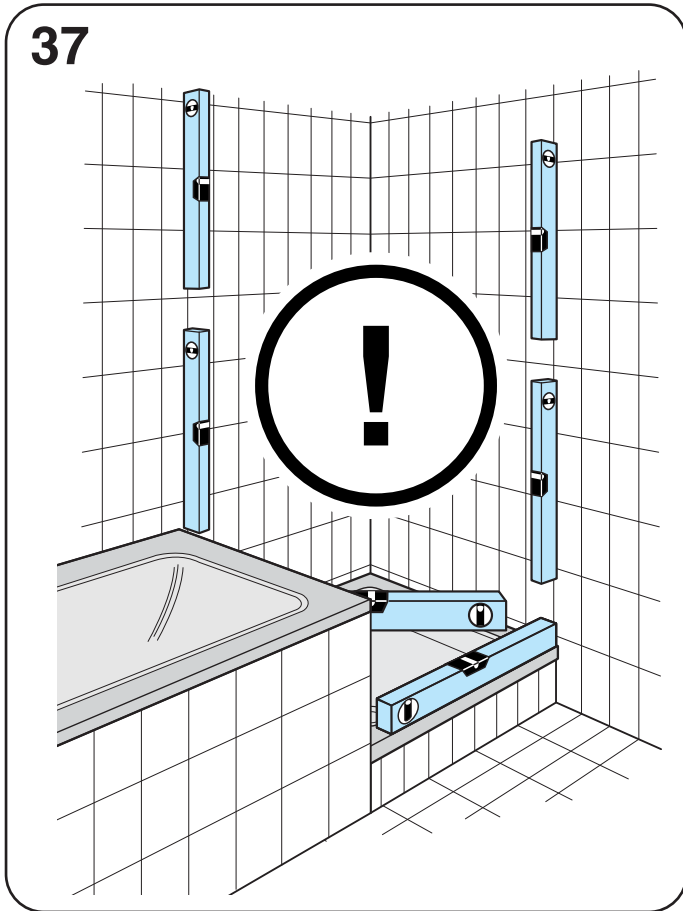
**Attentie!**

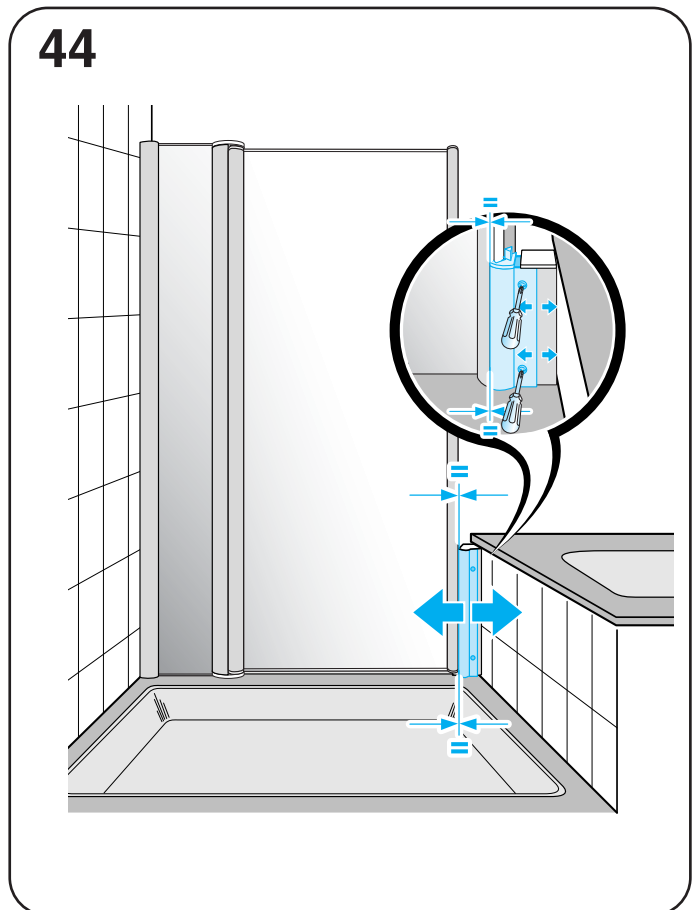
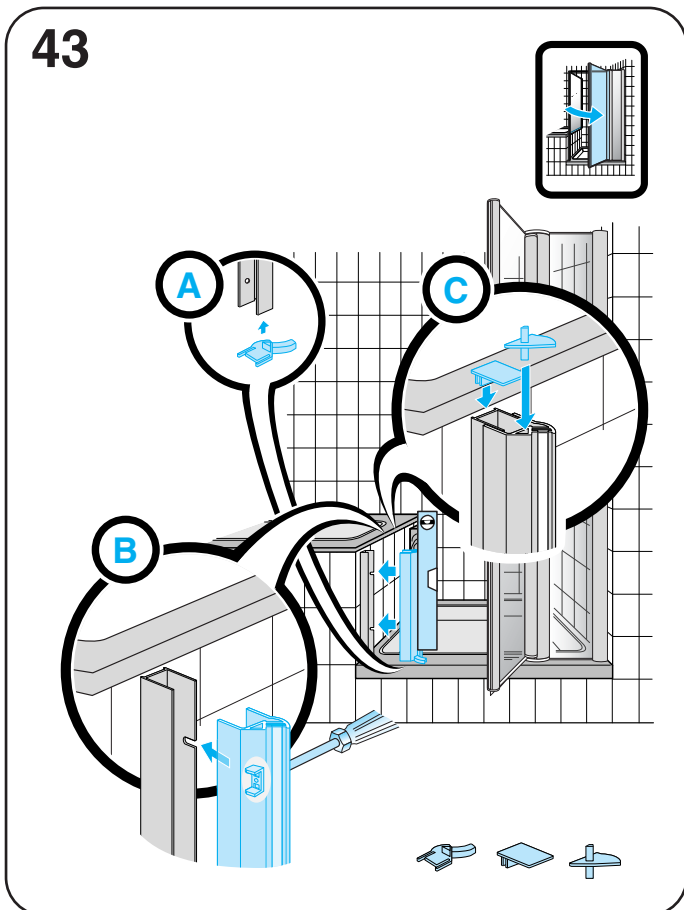
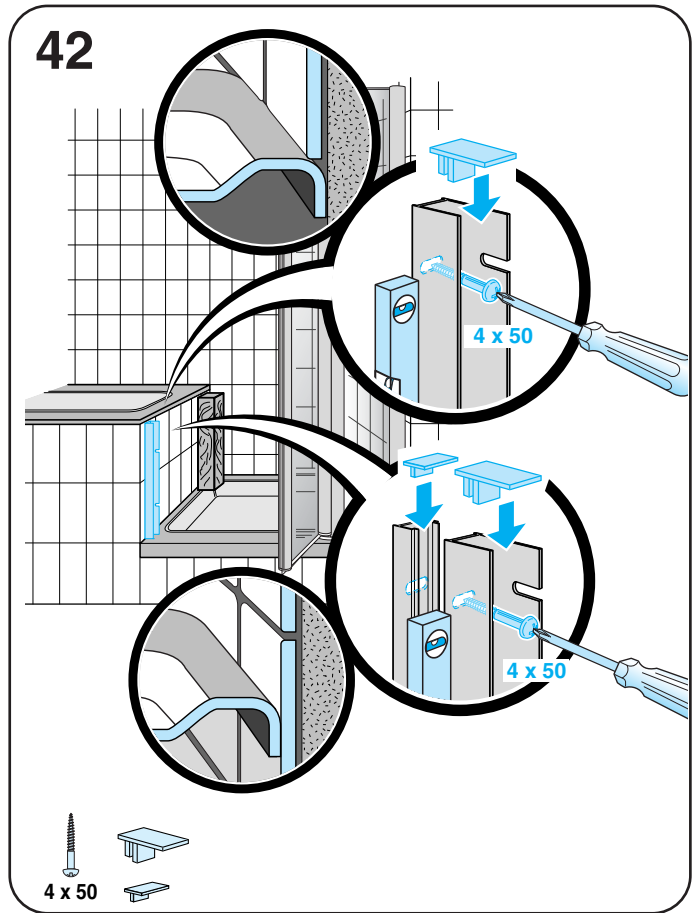
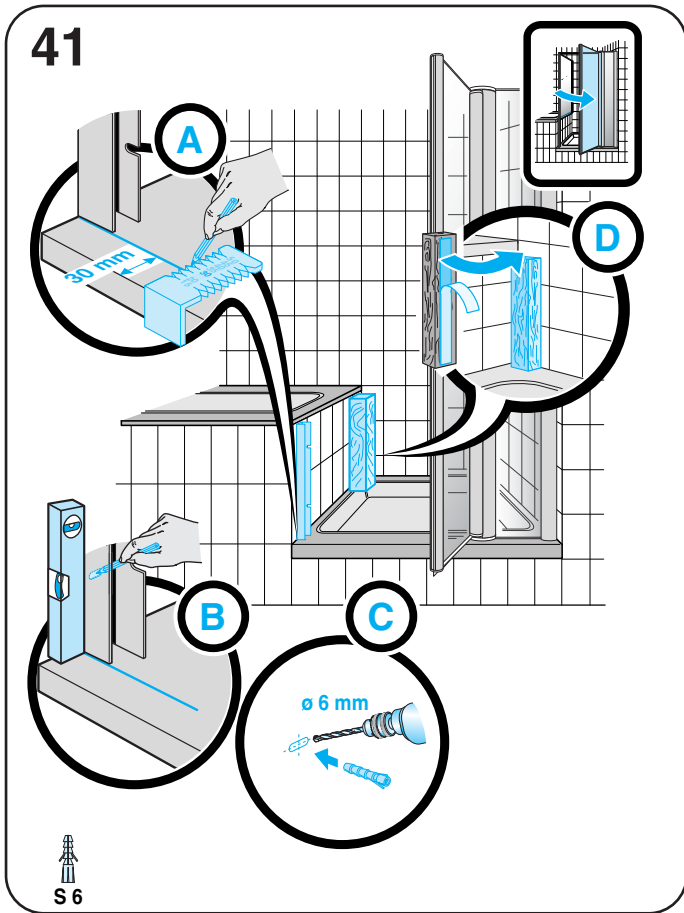
Alleen sanitair siliconen-kit gebruiken. Hieraan zijn bacteriedodene en schimmelwerende bestanddelen toegevoegd. **Badrand ontvetten!**

**Uwaga!**

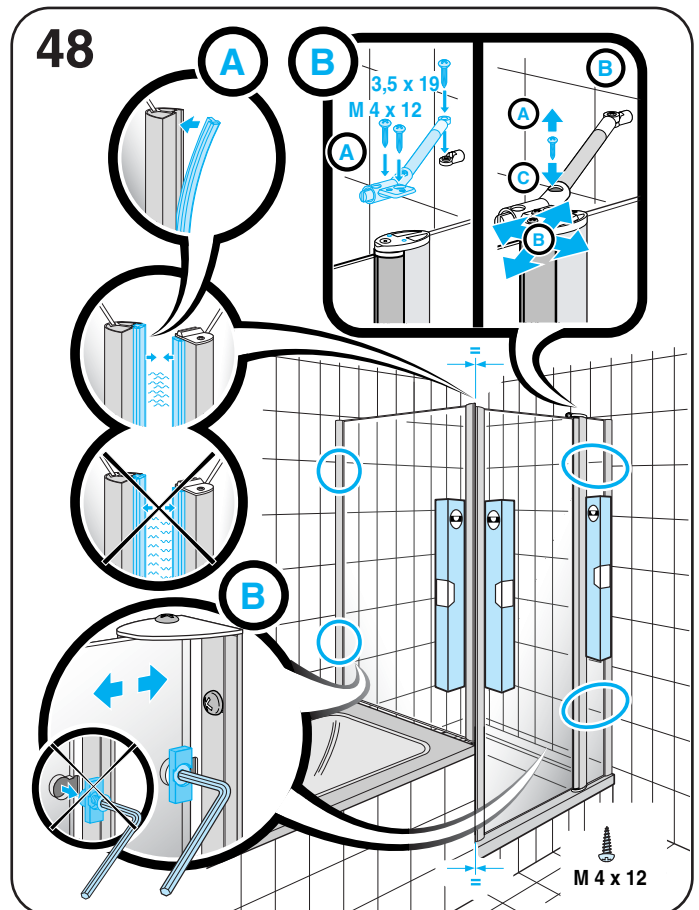
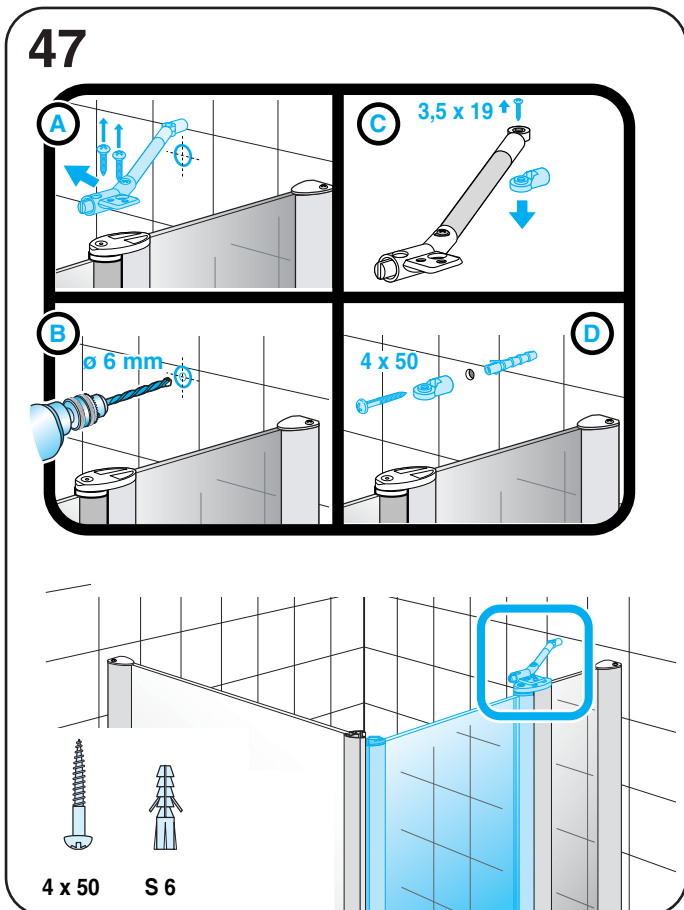
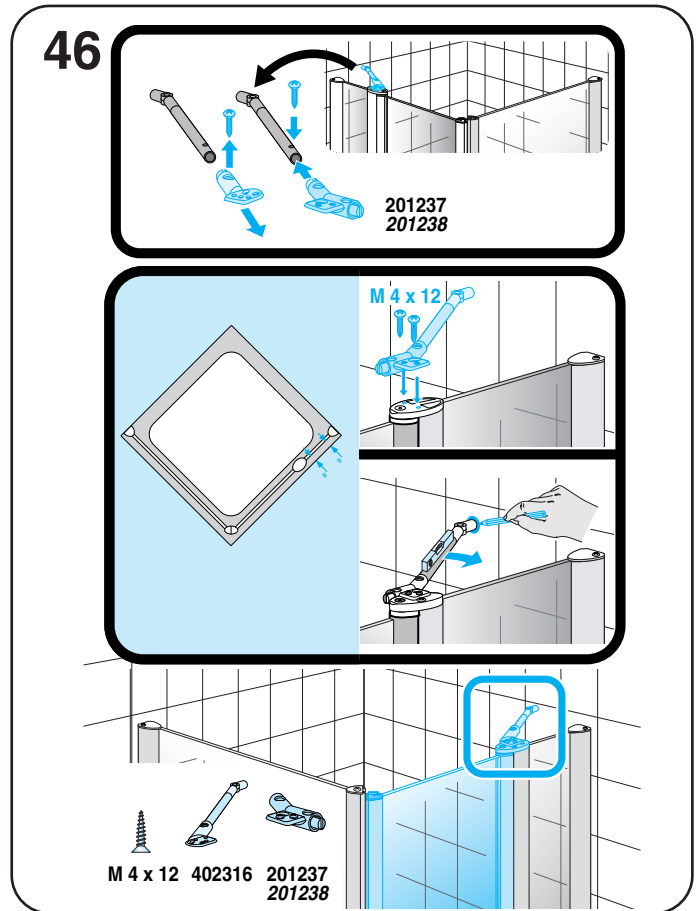
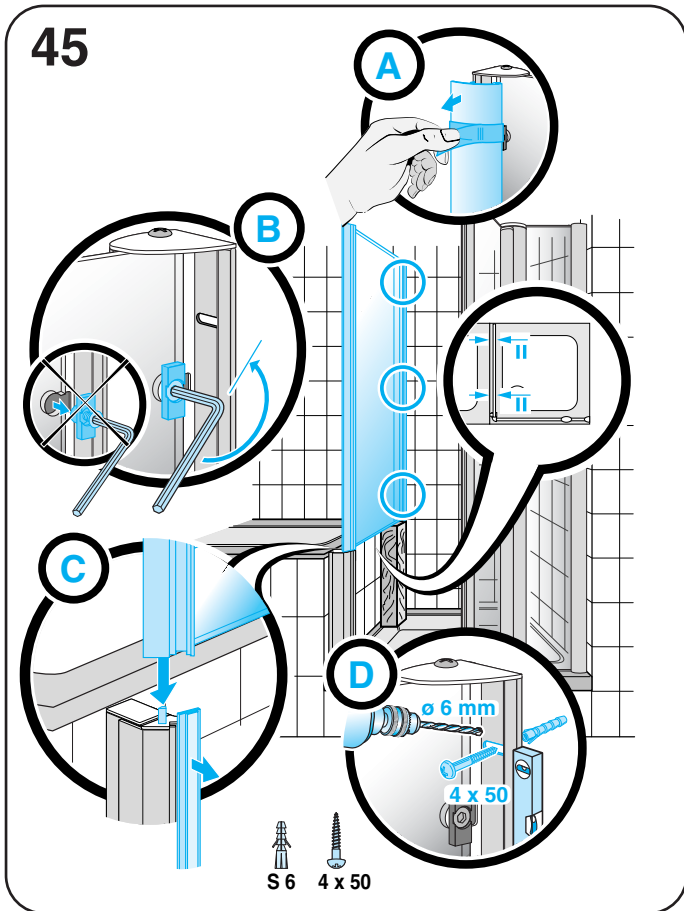
Stosować tylko silikon sanitarny. **Brzeg wanny odtyszczyć!**

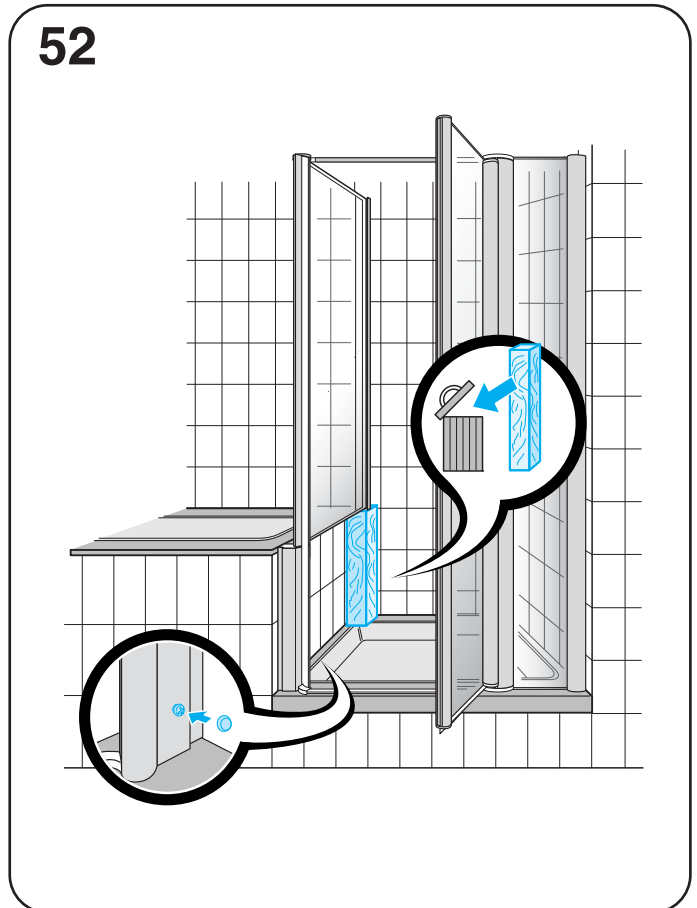
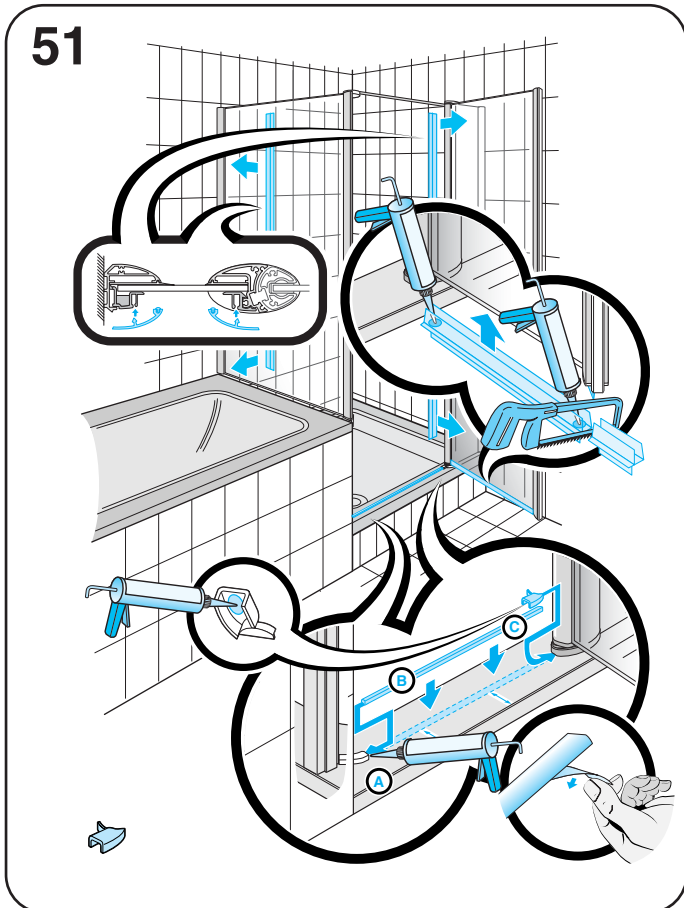
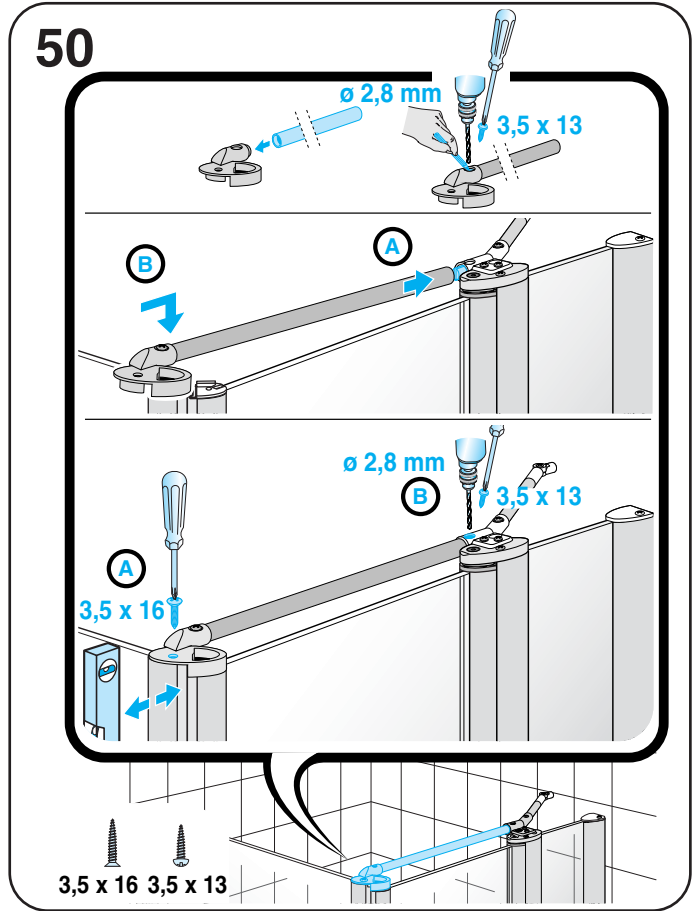
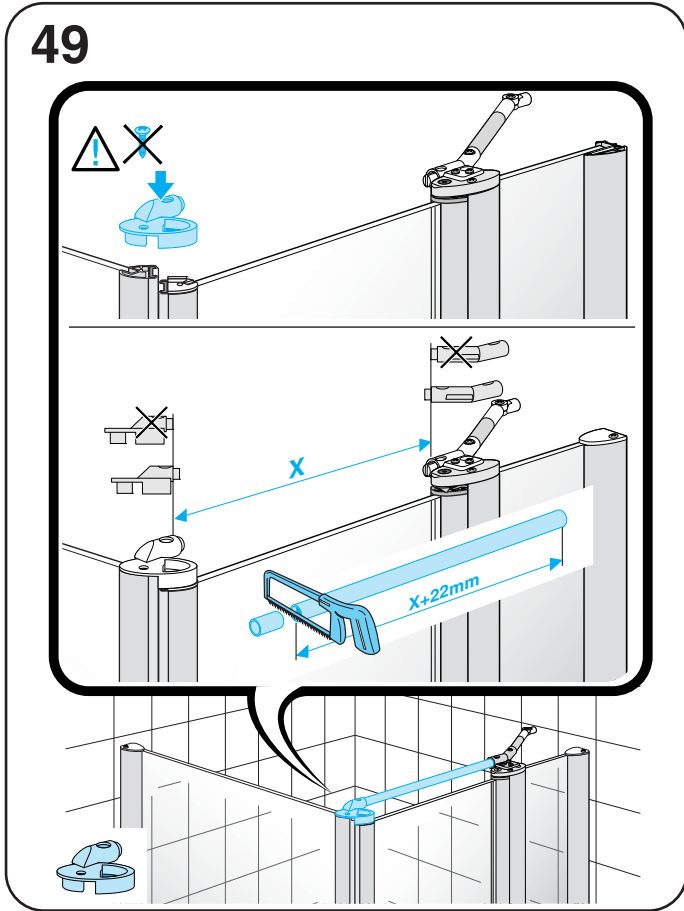




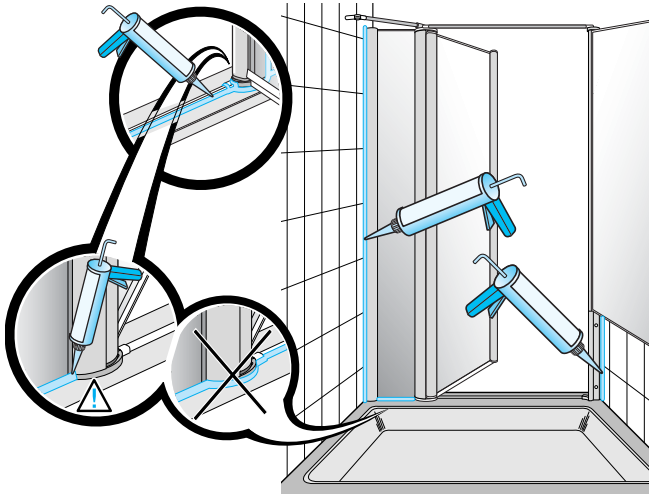




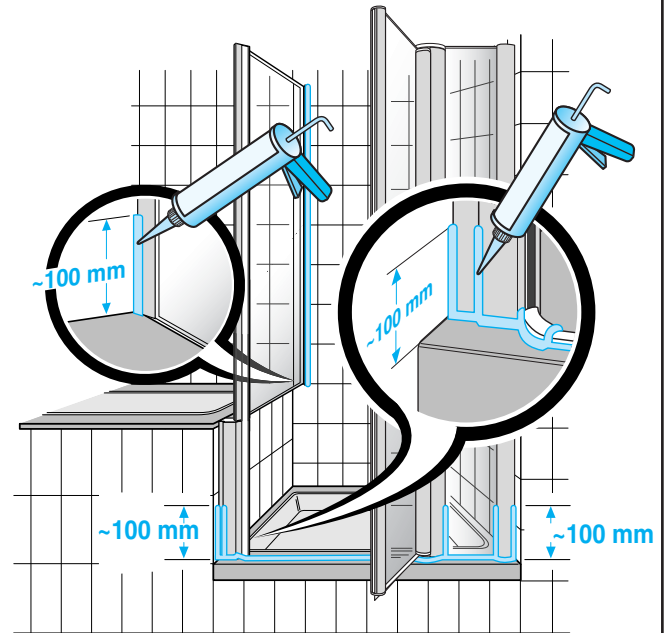




53



54



55

**Achtung!**

Nur Sanitär silikon verwenden. Bakterizid und Fungizid eingestellt. **Wannenrand entfetten!**

**Caution!**

Use only bactericidal and fungicide sanitary silicone. **Degrease the rim of the bath!**

**Attention!**

Utiliser que du silicone sanitaire bactéricide et fongicide. **Dégraisser le bord de la baignoire!**

**Attenzione!**

Utilizzare solo silicone battericida e fungicida per sanitari. **Sgrassare il bordo vasca!**

**Cuidado!**

Utilizar solamente silicona sanitaria bactericida y fungicida. **Desengrasar el borde de la bañera!**

**Atenção!**

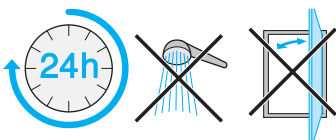
Utilizar somente silicone para sanitarios, com características bactericidas e fungicidas. **Desengordurar o bordo da banheira!**

**Attentie!**

Alleen sanitair siliconen-kit gebruiken. Hieraan zijn bacteriedodene en schimmelwerende bestanddelen toegevoegd. **Badrand ontvetten!**

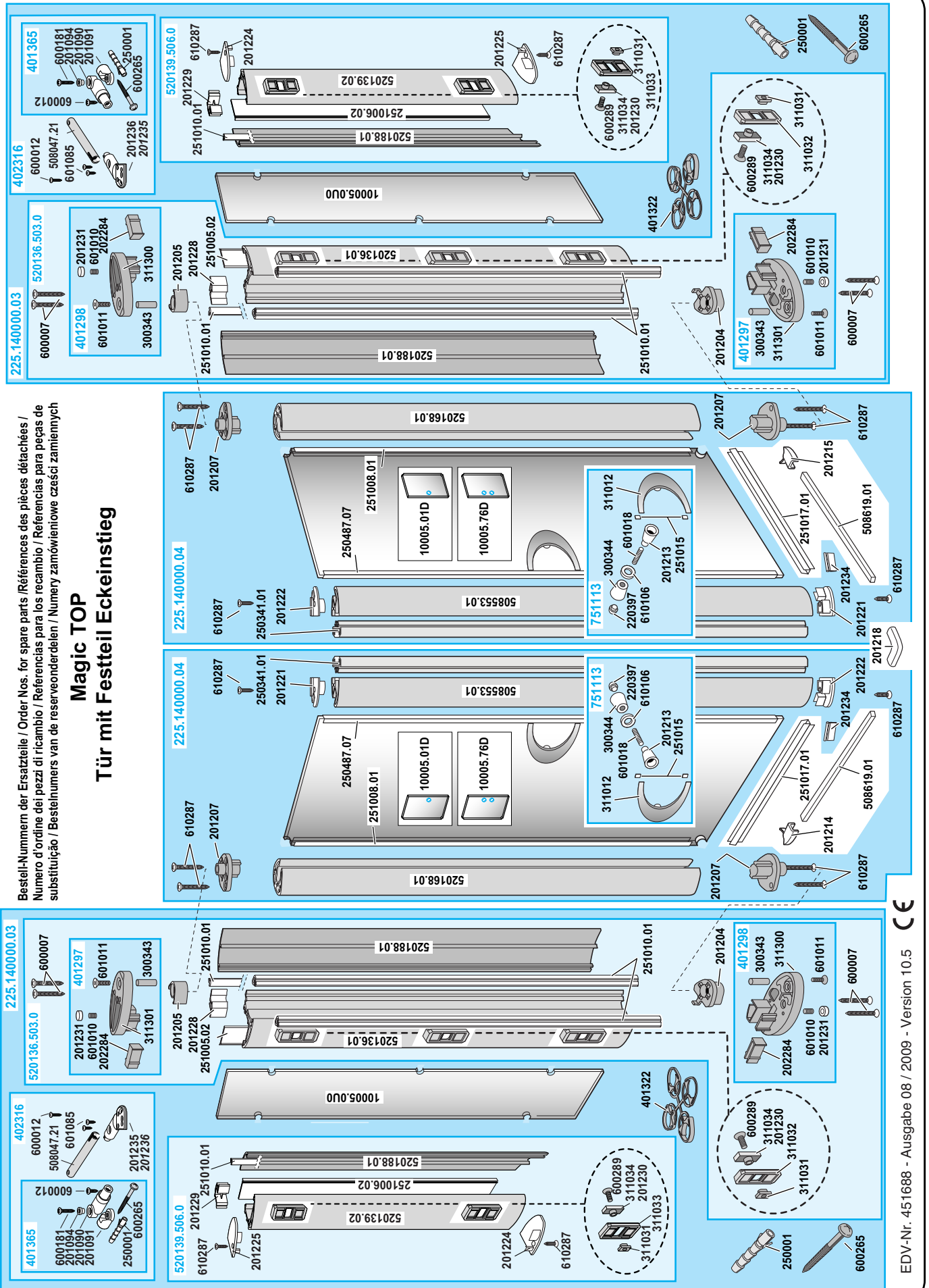
**Uwaga!**

Stosować tylko silikon sanitarny. **Brzeg wanny odtyszczyć!**



Bestell-Nummern der Ersatzteile / Order Nos. for spare parts / Références des pièces détachées /  
Numero d'ordine dei pezzi di ricambio / Referencias para los recambio / Referencias para peças de  
substituição / Bestelnnumers van de reserveonderdelen / Numery zamówieniowe części zamiennych

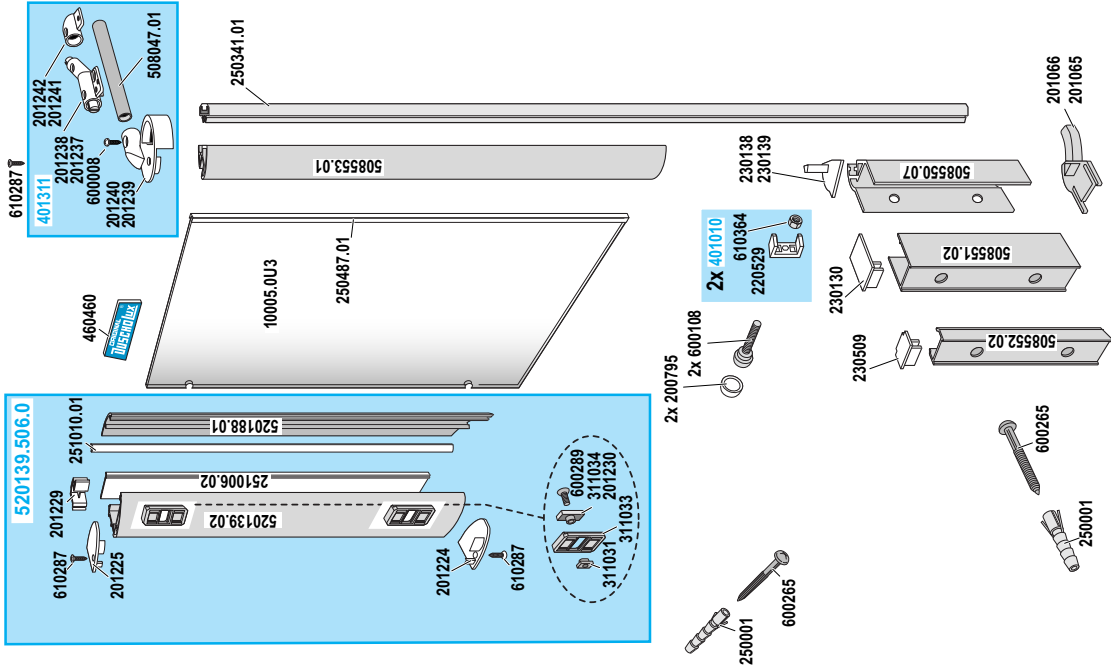
## Magic TOP Tür mit Festteil Eckenstiege





Bestell-Nummern der Ersatzteile / Order Nos. for spare parts / Références des pièces détachées /  
Numero d'ordine dei pezzi di ricambio / Referencias para los recambio / Referencias para peças de  
substituição / Bestellnummers van de reserveonderdelen / Numery zamównieniowe części zamiennych

### Magic TOP Seitenteil verkürzt

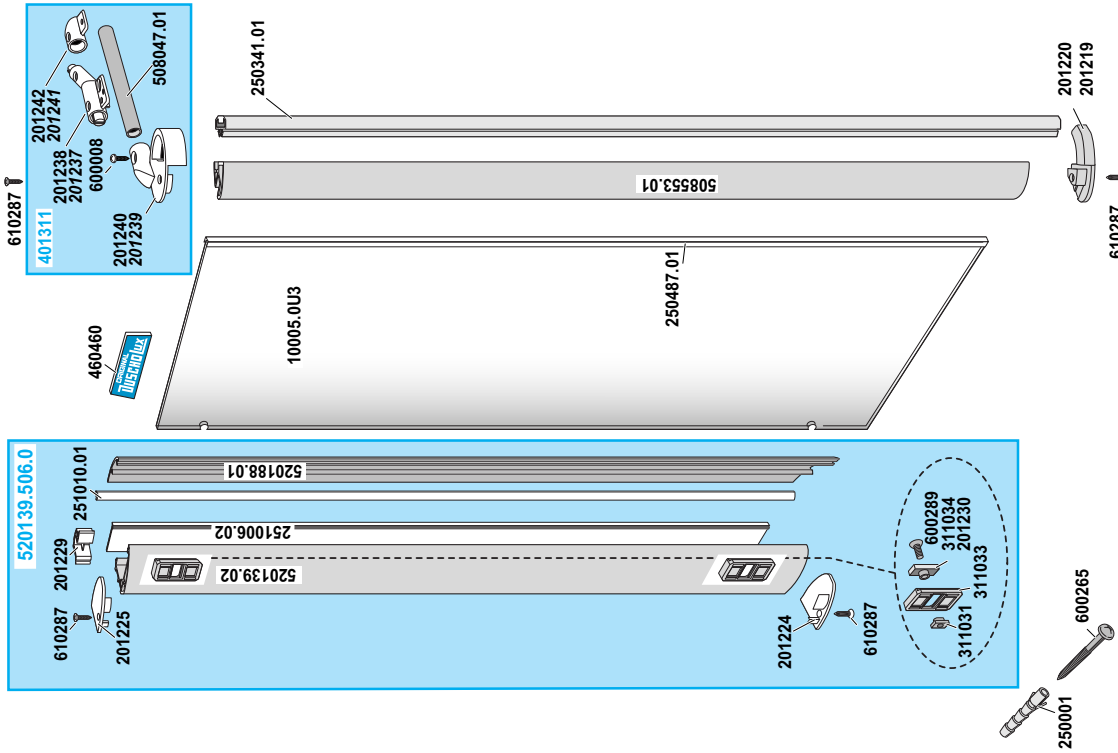


EDV-Nr. 451688 - Ausgabe 08 / 2009 - Version 10.5



Bestell-Nummern der Ersatzteile / Order Nos. for spare parts / Références des pièces détachées /  
Numero d'ordine dei pezzi di ricambio / Referencias para los recambio / Referencias para peças de  
substituição / Bestellnummers van de reserveonderdelen / Numery zamównieniowe części zamiennych

### Magic TOP Seitenteil



EDV-Nr. 451688 - Ausgabe 08 / 2009 - Version 10.5





## Reinigung und Pflege / Cleaning and care Nettoyage et entretien / Pulizia e cura Limpieza y cuidado / Limpeza e cuidados Schoonmaken en verzorgen / Czystczenie i pielęgnacja

- (D)** Reinigen Sie immer mit viel Wasser und einem weichen Tuch oder Schwamm. Beachten Sie die Herstellerhinweise auf den Pflegeprodukten. Vermeiden Sie die Bildung von Wasserflecken, in dem Sie nach jedem Duschen mit einem Abzieher Wassertropfen entfernen. **Duschwände aus Kunststoffglas:** Verwenden Sie bitte nur milde Flüssig-Reiniger, die frei von organischen Lösungsmitteln und scheuernden Zusätzen sind. Vermeiden Sie starkes Reiben. Unsere Empfehlung: Das DUSCHOLUX-Pflegeset für Kunststoffglas, bestehend aus dem Reiniger DUSCHOClean® und dem Pflegemittel DUSCHODry®.
- Duschwände aus Echtglas (ESG):** Verwenden Sie einen handelsüblichen Glasreiniger. Unsere Empfehlung: Der Spezialreiniger DUSCHOClean® für Hartglas-Duschwände.
- (GB)** Always clean with plenty of water and a soft cloth or sponge. Follow the manufactures recommendations for the care of the product. To prevent the formation of water spots, use the squeegees supplied with the enclosure after every shower. **Acrylic shower enclosures:** only use mild liquid cleaning agents which are free of organic solvents and abrasive additives. Apply only light pressure when cleaning. Our recommendation: the DUSCHOLUX care set for acrylic which consists of DUSCHOClean® cleaning agent and DUSCHODry® drying agent. **Glass Shower enclosures:** use a commercially available cleaning agent. Our recommendation DUSCHOClean® the cleaning agent for glass shower enclosures.
- (F)** Pour le nettoyage, toujours utiliser beaucoup d'eau et un chiffon doux ou une éponge. Observer les consignes du fabricant indiquées sur les produits d'entretien. Pour éviter toute formation de taches d'eau, éliminer, à l'issue de chaque douche, les gouttes d'eau au moyen d'une raclette. **Parois de douche en plexiglas:** N'employer que des détergents liquides doux sans de solvants organiques et additifs abrasifs. Eviter tout frottement excessif. Notre recommandation: Kit d'entretien DUSCHOLUX pour plexiglas, comprenant le produit de nettoyage DUSCHOClean® et le produit d'entretien DUSCHODry®. **Parois de douche en verre véritable:** Utiliser un nettoyeur pour vitres courant. Notre recommandation: Nettoyant spécial DUSCHOClean® pour parois de douche en verre sécurité.
- (I)** Pulire sempre con molta acqua ed un panno morbido oppure una spugna. Rispettare le indicazioni fatte dal produttore sui prodotti di cura. Evitare che si formino delle macchie togliendo dopo ogni doccia le gocce d'acqua con un ripassatore. **Pareti doccia in vetro sintetico:** Si prega di utilizzare solamente detergenti fluidi non forti di solventi organici ed additivi abrasivi. Evitare di strofinare troppo. La nostra raccomandazione: Il set di cura della DUSCHOLUX per vetri sintetici consistente in un detergente DUSCHOClean® ed una sostanza di cura DUSCHODry®. **Pareti doccia in cristallo:** utilizzare un normale detergente usuale per cristallo. La nostra raccomandazione: Il detergente speciale DUSCHOClean® per pareti doccia in cristallo.
- (E)** Limpie siempre con agua abundante y un paño o una esponja suave. Tenga en cuenta las instrucciones del fabricante indicadas en los productos de limpieza. Evite la formación de manchas de agua eliminando las gotas de agua con un espátula de goma después ducharse. **Mamparas de ducha de placas poliestireno:** Por favor, sólo utilice detergentes líquidos y suaves que no contengan disolventes orgánicos o aditivos abrasivos. Evite fuertes frotaduras. Nosotros recomendamos: El juego de cuidado de DUSCHOLUX para placa poliestireno compuesto del detergente DUSCHOClean® y del producto de cuidado DUSCHODry®. **Mamparas de ducha de vidrio securizado (ESG):** Utilice un detergente de vidrio usual de mercado. Nosotros recomendamos: El detergente especial DUSCHOClean® para mamparas de ducha de vidrio.
- (P)** Limpe sempre com muita água com pano suave ou esponja. Tenha em conta as indicações do fabricante dos produtos de limpeza. Retire as gotas de água com um rodo próprio para vidros, para evitar o apareamento de manchas de calcareo. **Divisórias com placa de polistireno:** Devem utilizar somente produtos de limpeza suaves e líquidos, que não contenham dissolventes orgânicos ou aditivos abrasivos. Evitar esfregar demasiado. Aconselhamos: O conjunto de limpeza DUSCHOLUX, contem o produto de limpeza DUSCHOClean® e o produto de cuidado DUSCHODry®. **Divisorias com vidro:** Utilize o seu produto habitual para limpar vidros. Aconselhamos: O produto especial de limpeza DUSCHOClean® para divisorias com vidros.
- (NL)** Gebruik voor het schoonmaken altijd veel water en een zachte doek of zeem. Neem de aanwijzingen van de schoonmaakmiddelen-fabrikant in acht. U kunt watervlekken voorkomen door na het douchen de waterdruppels met een trekker te verwijderen. **Douchewanden van kunststof glas:** Gebruik geen agressieve en schurende schoonmaakmiddelen of schoonmaakmiddelen met organische oplosmiddelen. Wrijf niet te hard. Ons advies: Gebruik de DUSCHOLUX-verzorgingsset voor kunststof glas bestaande uit het schoonmaakmiddel DUSCHOClean® en het verzorgingsmiddel DUSCHODry®. **Douchewanden van echt glas (ESG):** Gebruik een normaal schoonmaakmiddel voor glas. Gebruik geen agressieve en/of schurende schoonmaakmiddelen. Na het reinigen altijd met ruim schoon water naspoelen. Ons advies: Het speciale schoonmaakmiddel DUSCHOClean® voor hardglazen douchewanden.
- (PL)** Kabina powinna być czyszczona dużą ilością wody i miękką szmatką lub gąbką. Proszę zwracać uwagę na instrukcję pielęgnacji na produktach. Należy unikać tworzenia się plam z wody, po każdej kąpieli usuwać je ściągaczką do wody. **Kabiny ze szkła sztucznego:** Używać delikatnych środków w płynie. Wolnych od rozpuszczalników organicznych. Należy unikać silnego szorowania szkła sztucznego. Zalecamy zestaw do mycia szyb ze szkła sztucznego składający się ze środka czyszczącego DUSCHOClean® i DUSCHODry®. **Kabiny ze szkła hartowanego:** Używać dostępnych środków do mycia szkła. Zalecamy środek do mycia szkła hartowanego DUSCHOClean®.

- (D) Achtung: DUSCHOLUX-Markenschild**  
Unter dem abnehmbaren DUSCHOLUX-Markencлип steht die Garantienummer Ihres DUSCHOLUX-Produktes. Sie ermöglicht unter anderem eine 10-Jahres Nachkaufgarantie auf sämtliche Ersatzteile. Im Garantiefalle nennen Sie uns bitte diese Nummer. Damit können wir alle Produktionsdaten zu diesem Artikel erkennen. Daher Schild nicht entfernen.
- (GB) Attention: DUSCHOLUX brand-label**  
Duscholux provides a spare parts availability warranty for a period of 10 years from date of purchase. Below the Duscholux brand badge, you will find the serial no. of your Duscholux product. In case you have claims under guarantee, please quote this number to us. With it, we are able to locate the production information of this product. Therefore, please do not remove the badge.
- (F) Attention: plaque d'identification DUSCHOLUX**  
Derrière la plaque DUSCHOLUX amovible, figure le numéro de garantie de votre produit DUSCHOLUX. Ce numéro vous permet entre autres de bénéficier d'une garantie de disponibilité des pièces détachées durant 10 ans. Encas de fonctionnement de la garantie, veuillez nous indiquer s'il vous plaît ce numéro. Ainsi, nous pourrons reconnaître toutes les données de production relatives à cet article. Ne pas enlever cette plaque.
- (I) Attenzione: targhetta marchio DUSCHOLUX**  
Sotto la targhetta DUSCHOLUX troverete el numero di garanzia del Vostro prodotto. Questo Vi abilita fra l'altro a una garanzia per l'acquisto di pezzi di ricambio per 10 anni. In caso di bisogno, basta indicarci questo numero. Da esso possiamo rilevare tutti i dati specifici del Vostro prodotto. Quindi lasciate la targhetta sempre sul Vostro prodotto DUSCHOLUX.
- (E) Atención: Anagrama DUSCHOLUX**  
Por debajo del anagrama DUSCHOLUX se encuentra el número de garantía de su producto DUSCHOLUX. Este facilita, aparte de otras funciones, poder comprar durante 10 años todas las piezas de recambio. En caso de necesidad rogamos nos indique este número. Así podemos reconocer todos los datos de producción correspondientes a este artículo. Por este motivo no se debe quitar el anagrama.
- (P) Atenção: Anograma DUSCHOLUX**  
Por debaixo do anograma DUSCHOLUX encontra-se o numero de garantia do seu produto DUSCHOLUX. Esta facilidade permite-lhe obter durante 10 anos todas as peças de substituição. Em caso de necessidade agradecemos que nos indique esse numero. Assim podemos conferir com os dados de fabricação por esse motivo não devera retirar o anograma.
- (NL) Attentie: DUSCHOLUX merkplaatje**  
Onder het afneembare DUSCHOLUX merkplaatje staat het garantienummer van uw DUSCHOLUX produkt. Dit nummer stelt u in staat tot 10 jaar na aanschaf de juiste reserve onderdelen te bestellen. Bij verzoek om service of bij garantieaanspraken dient u steeds dit nummer op te geven. Met dit nummer zijn steeds alle productgegevens van dit produkt te achterhalen. Verwijder daarom dit plaatje niet.
- (PL) Pod zdejmowanym logo DUSCHOLUX znajduje się numer gwarancyjny Państwa kabiny.**  
Jest on niezbędny w przypadku korzystania z 10-cio letniej gwarancji dostępności części zamiennych. W przypadku jakichkolwiek reklamacji proszę podawać ten numer. Umożliwia on rozpoznanie niezbędnych informacji o kabinie.