

# MAGIC Circle

**Montageanleitung**  
**Installation instructions**  
**Instruction de montage**  
**Istruzione di montaggio**  
**Instrucciones de montaje**  
**Instruções de montagem**  
**Montagevoorschrift**  
**Instrukcja montażu**

- |   |  |   |   |  |  |  |  |
|---|--|---|---|--|--|--|--|
| <p><b>(D) Achtung:</b><br/>Vor der Montage Produkte auf Transportschäden untersuchen. Für Schäden an bereits montierten Produkten kann keine Haftung übernommen werden.</p> | <p><b>(GB) Warning:</b><br/>Examine all items for damage which may have been caused in transit before starting installation work. No liability can be accepted once items have been installed. This product must be fitted onto tiled walls.</p> | <p><b>(F) Attention:</b><br/>Avant le montage, contrôler si le produit n'a pas subi dommage pendant le transport. Aucune responsabilité ne pourra être assumée pour des produits déjà montés.</p> | <p><b>(I) Attenzione:</b><br/>Prima del montaggio verificare che il prodotto non abbia subito danni di trasporto. Per danni a prodotti già montati non si assume mono responsabilità.</p> | <p><b>(E) Atención:</b><br/>Antes de la instalación, revisen el producto respecto a posibles daños de transporte. No podemos responder de los daños una vez instalado el producto.</p> | <p><b>(P) Atenção:</b><br/>Antes da instalação verifique o produto para detectar possíveis danos de transporte. Não nos responsabilizamos por danos uma vez instalado o produto.</p> | <p><b>(NL) Attentie:</b><br/>Controleer het product op transportschade alvorens het te monteren. Voor schade aan reeds gemonteerde delen kann geen aansprakelijkheid aangevraagd worden.</p> | <p><b>(PL) Uwaga:</b><br/>Przed montażem produkt musi być sprawdzony pod kątem uszkodzeń transportowych. Uszkodzenia zgłoszone po zamontowaniu nie mogą być podstawą reklamacji.</p> |
|---|--|---|---|--|--|--|--|

**(D) Montageanleitung für den Fachhandwerker!**  
Montageanleitung nach erfolgter Montage dem Endkunden übergeben.

**(GB) Assembly instructions for skilled tradesmen!**  
Pass the instructions on to the customer after assembly.

**(F) Notice de montage pour l'artisan spécialisé!**  
Remettre cette notice de montage au client final une fois le montage effectué.

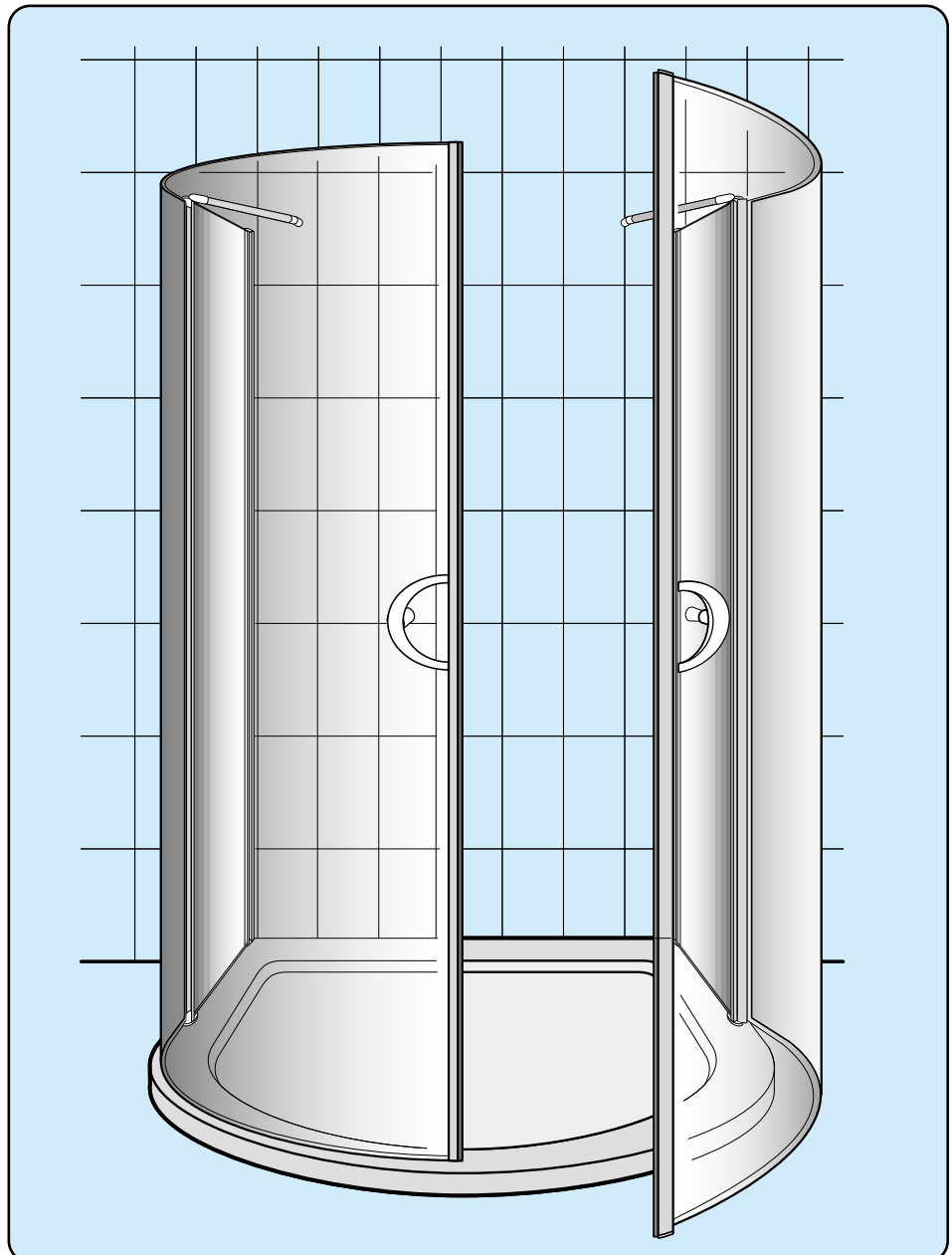
**(I) Istruzioni di assemblaggio per esercenti specializzati!**  
Dopo l'assemblaggio, inoltrare le relative istruzioni al cliente.

**(E) Manual de montaje para el trabajador especializado!**  
Devolución del manual al cliente tras el montaje.

**(P) Manual de Montagem para o trabalhador especializado!**  
Devolução do Manual de Montagem ao cliente, após a realização da montagem.

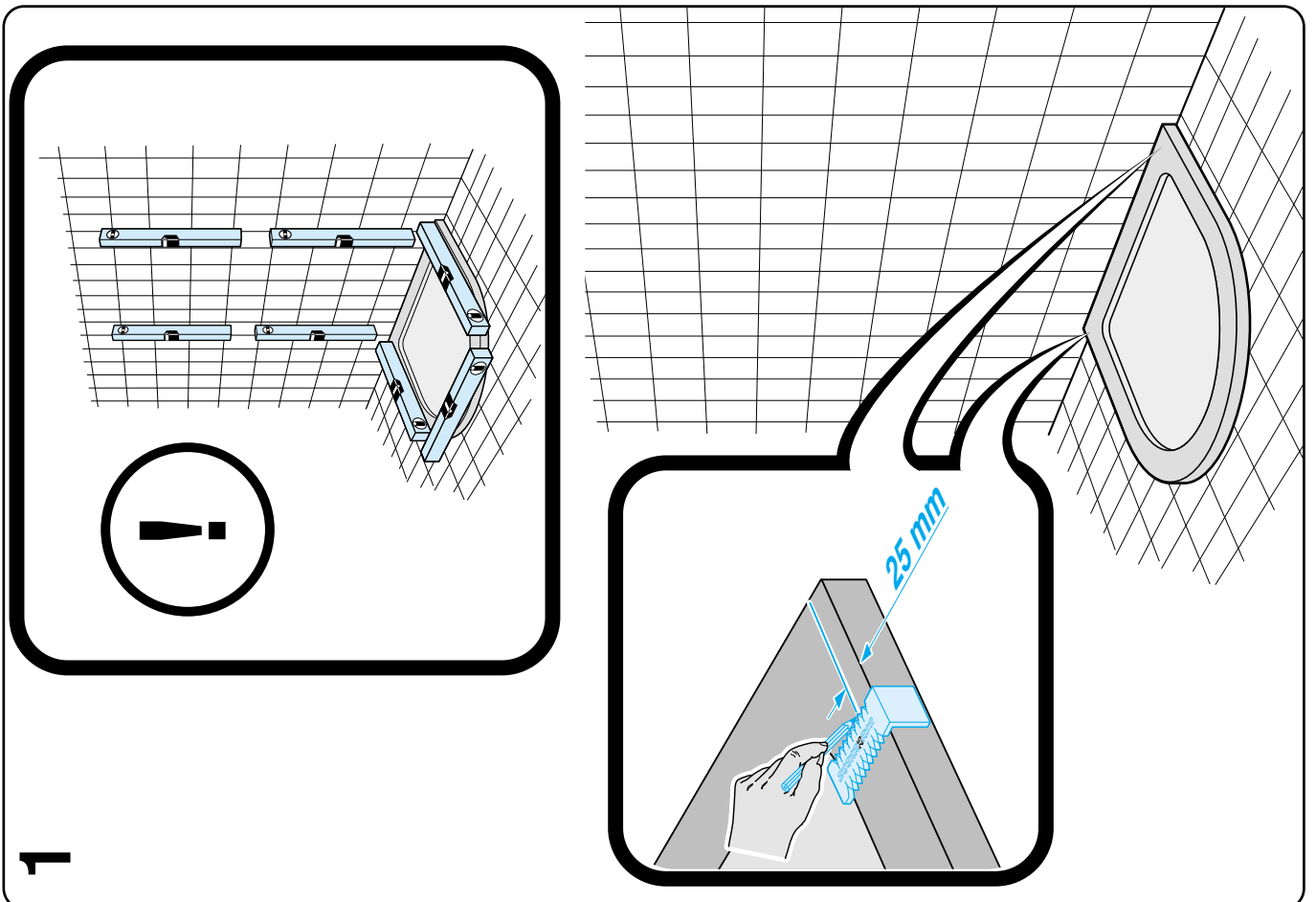
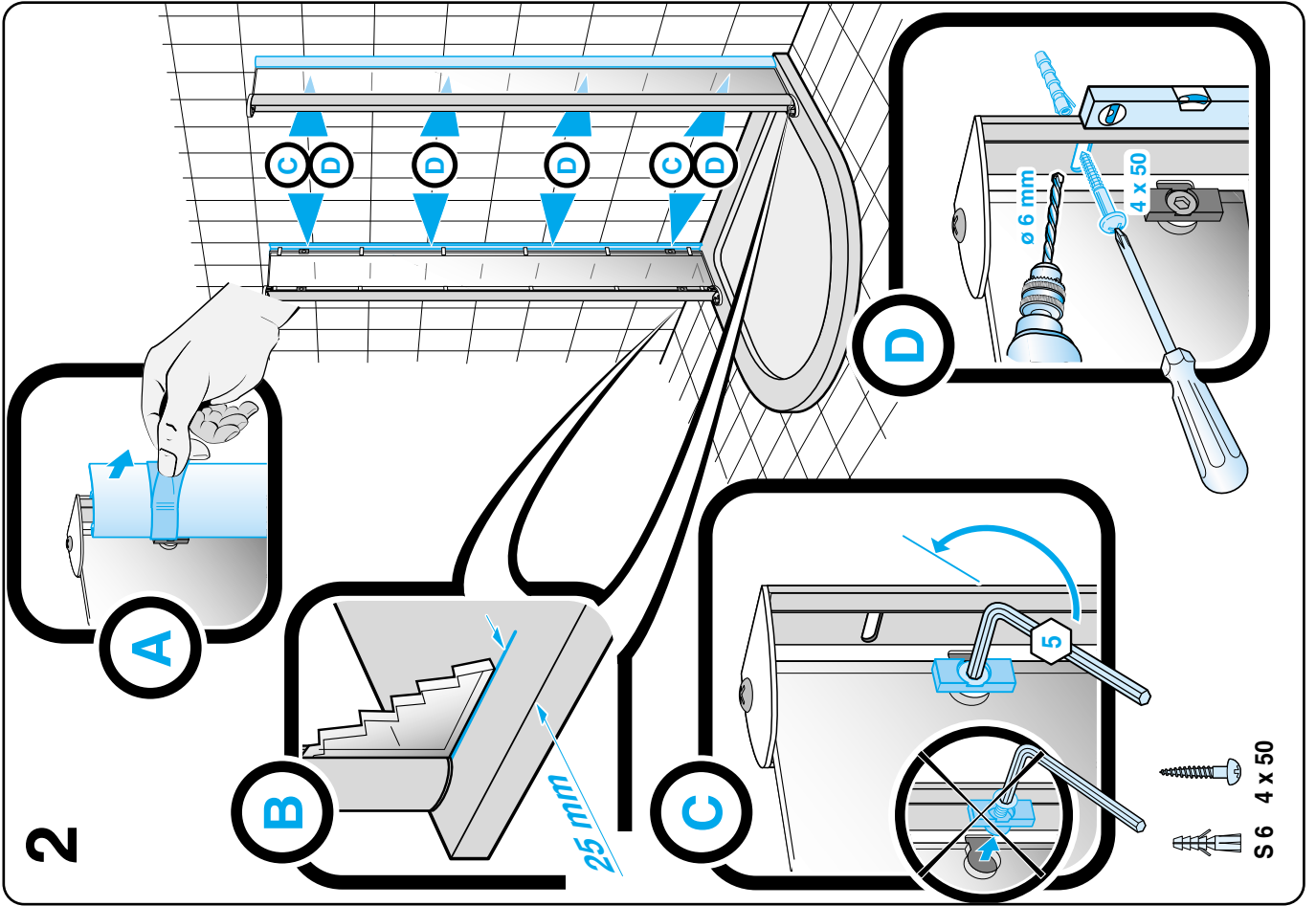
**(NL) Montagehandleiding voor de installateur!**  
Na de installatie deze montagehandleiding aan de klant geven. Hierin staan de bestelnummers voor reserveonderdelen.

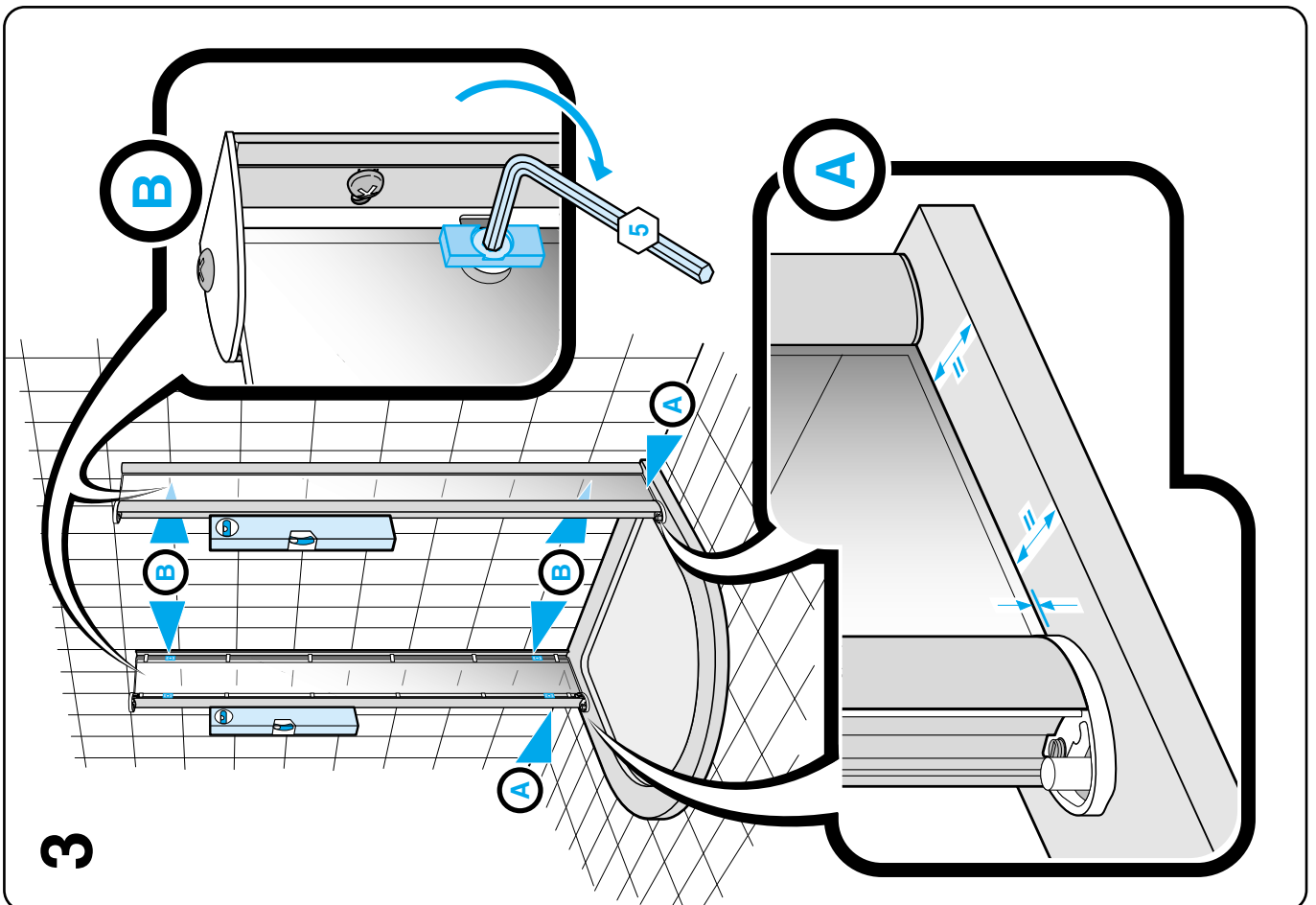
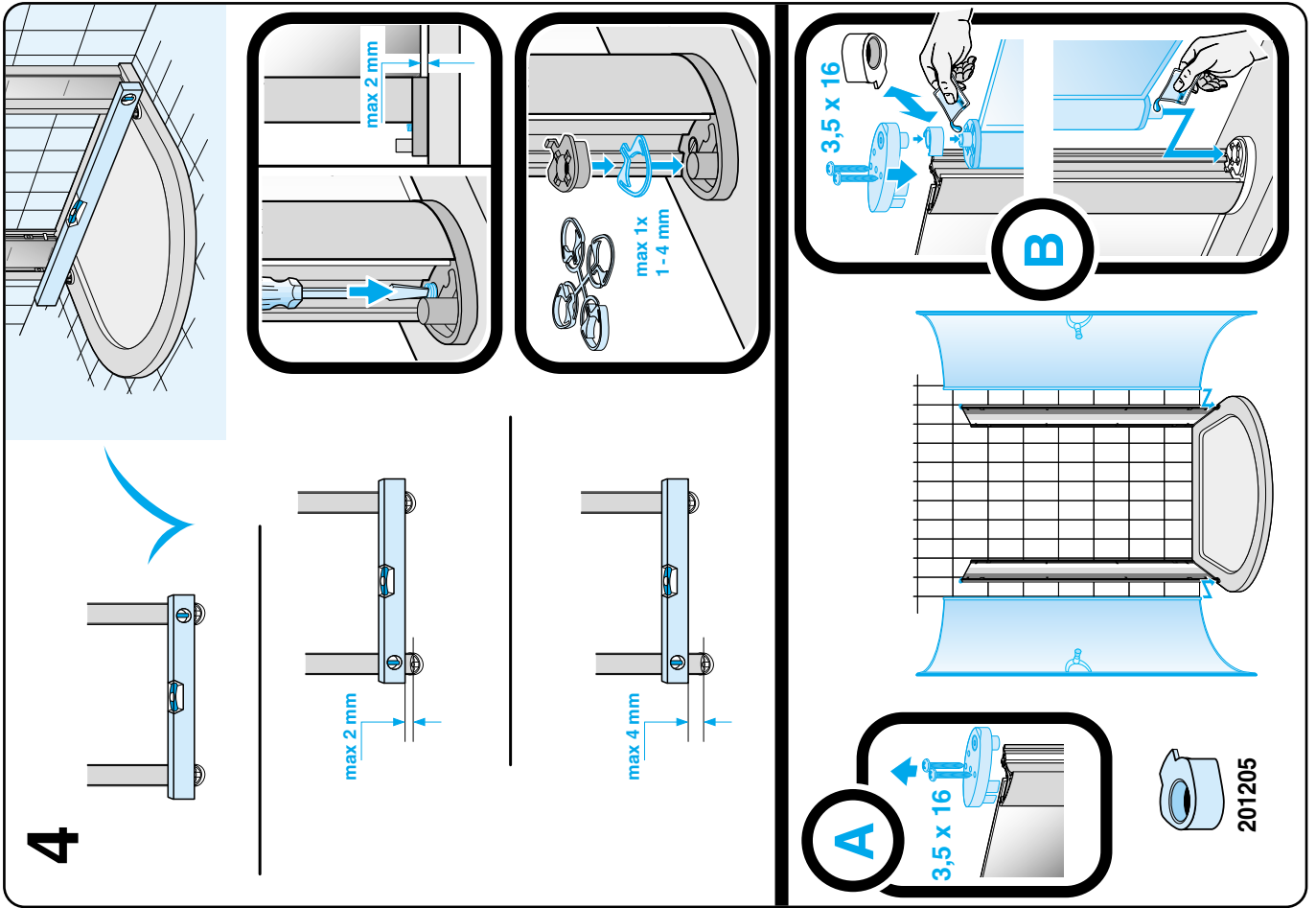
**(PL) Instrukcja montażu dla instalatora!**  
Po zamontowaniu instrukcję montażu proszę przekazać klientowi końcowemu.



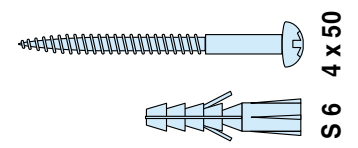
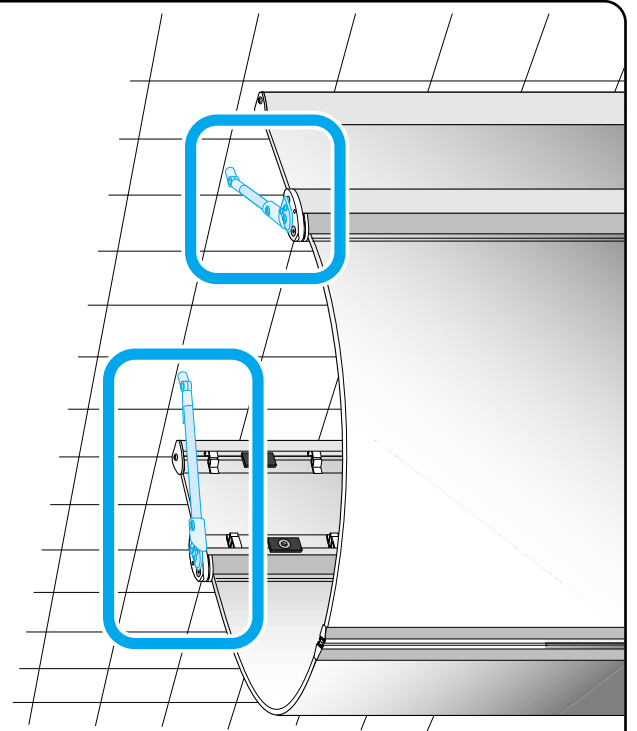
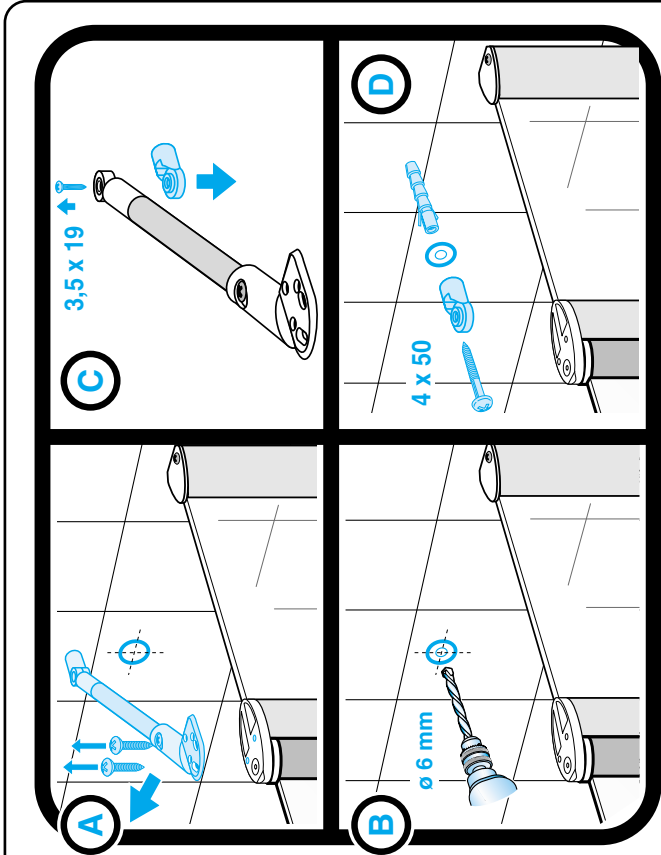
Verpackungsinhalt Package content	Contenu de l'emballage Contento imballo	Contenido del embalaje Conteúdo da embalagem	Verpakkingsinhoud Zawartość opakowania
<b>Zubehör    Accessori</b> <b>Equipment    Accesorios</b> <b>Accessories    Zestaw montażowy</b>			
<b>Benötigtes Werkzeug (nicht enthalten)</b> <b>Necessary tools (not included)</b> <b>Outil Nécessaire (non fourni)</b> <b>Attrezzature necessaria (non inclusa)</b>		<b>Herramientas necesarias (no incluidas)</b> <b>Ferramentas necessárias (não incluídas)</b> <b>Gereedschap (niet ingesloten)</b> <b>Niezbędne narzędzia (nie zawarte w opakowaniu)</b>	

Zubehör Equipment	Accessoires Accessori	Accesorios Accesorios	Toebehoren Zestaw montażowy
 2 x 621035	 1 x 240828	 1 x 402181	 1 x 402182
 2 x 201205	 2 x 201204	 M 4 x 12    2 x 601085  3,5 x 9,5    1 x 600012	 M 4 x 12    2 x 601085  3,5 x 9,5    1 x 600012
 4 x 50    10 x 600265	 K 6    10 x 250001	 EDV-Nr. 451719	
 1 x 201214	 1 x 201215		
 2 x 401322			

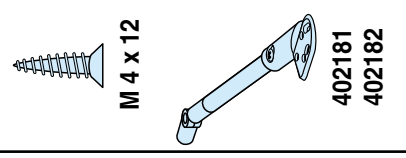
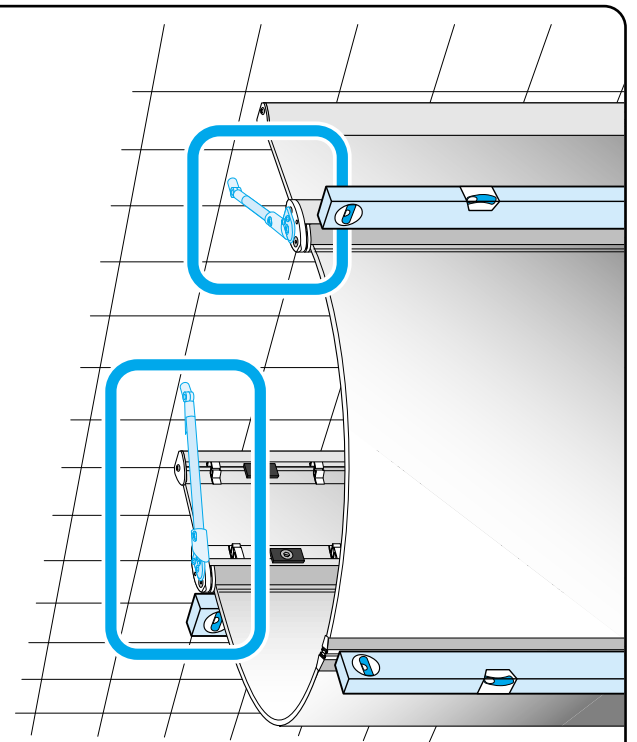
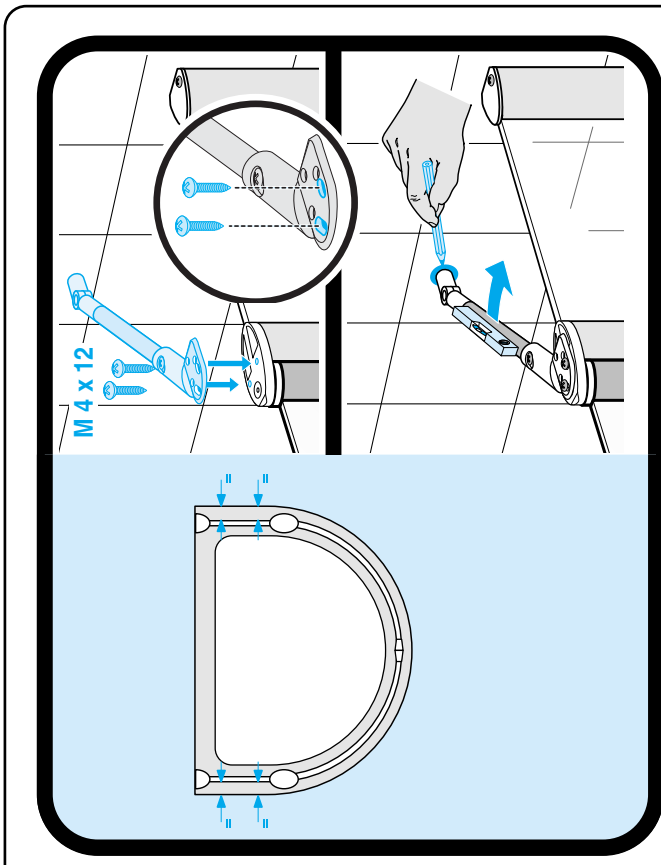


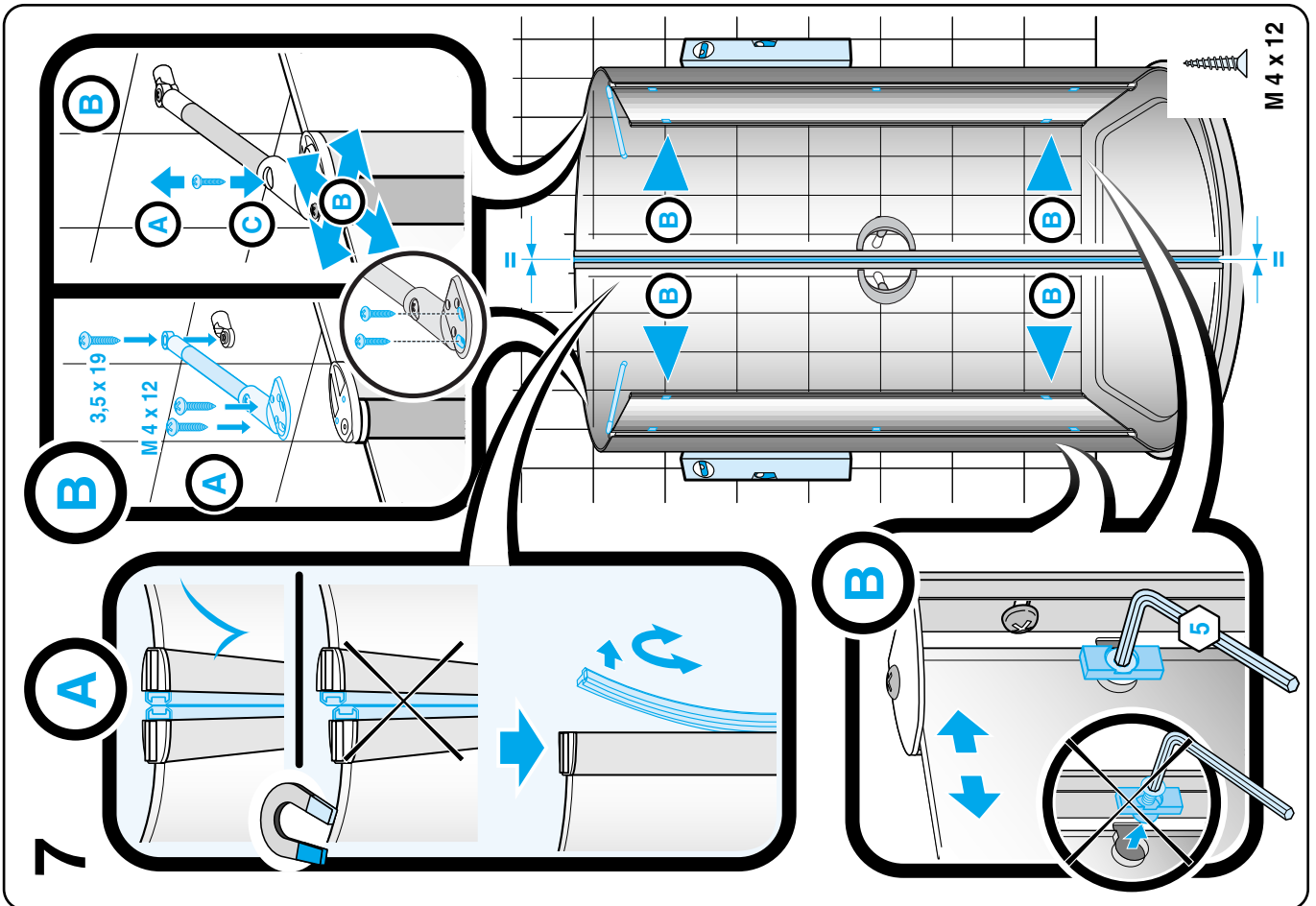
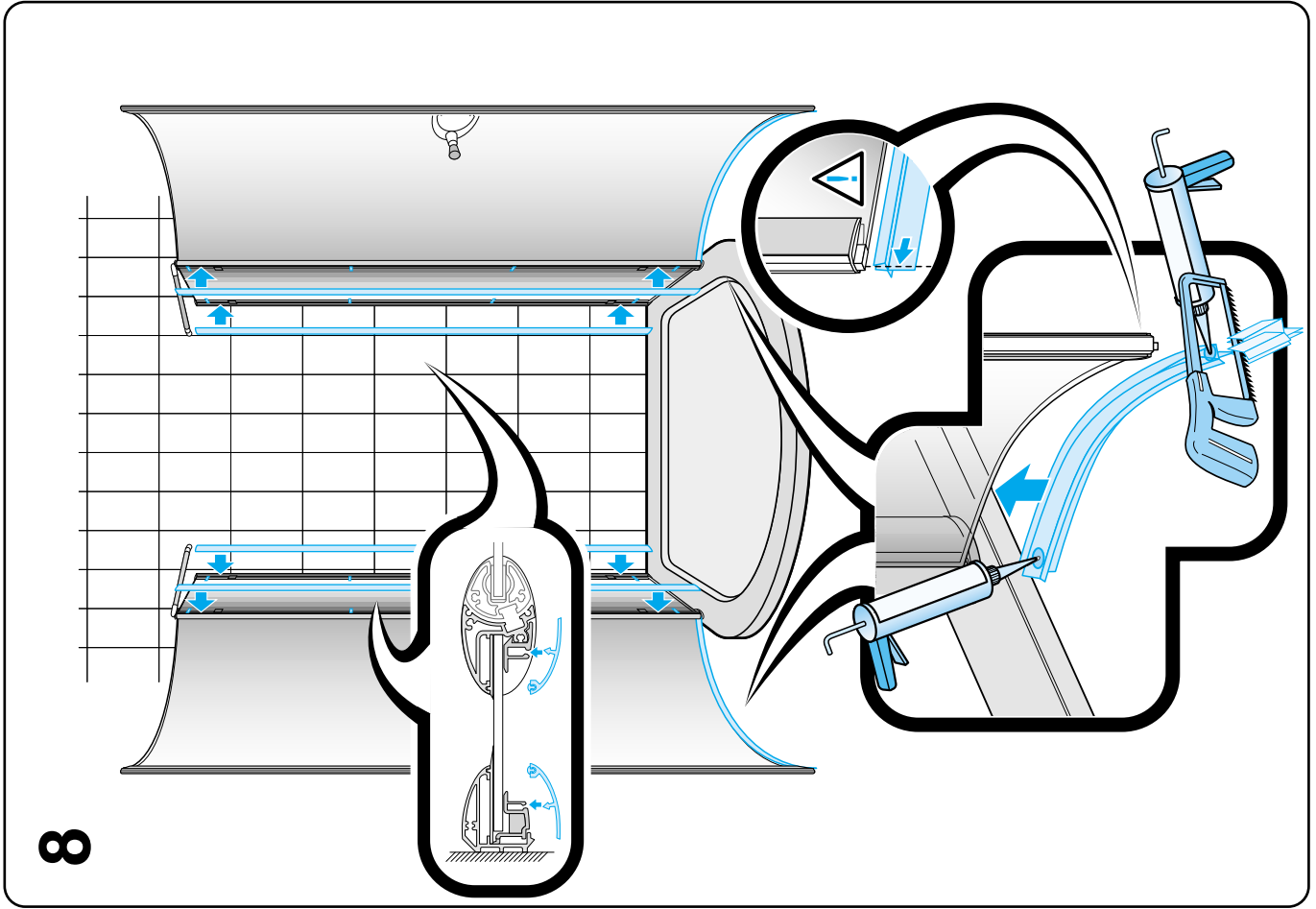


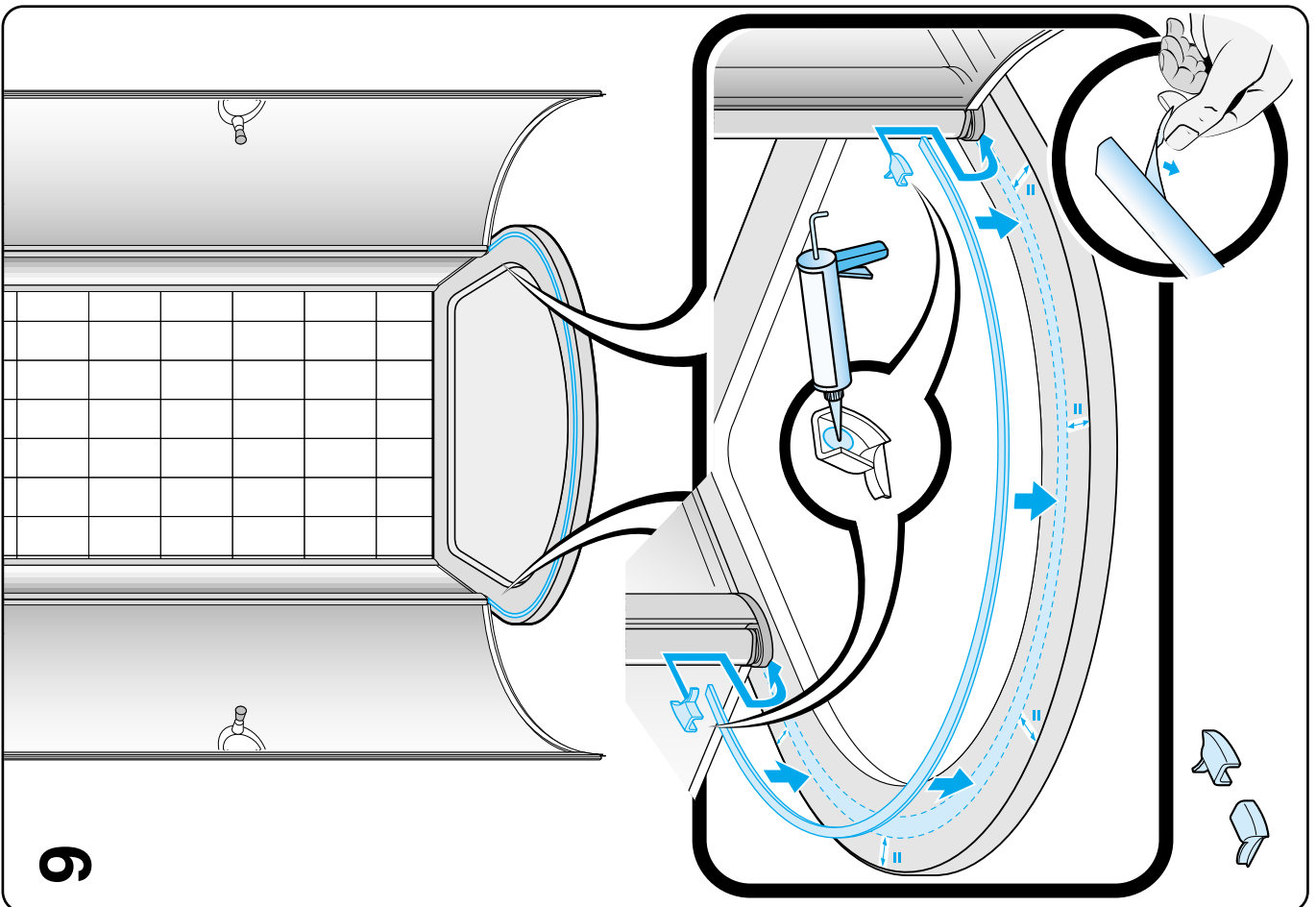
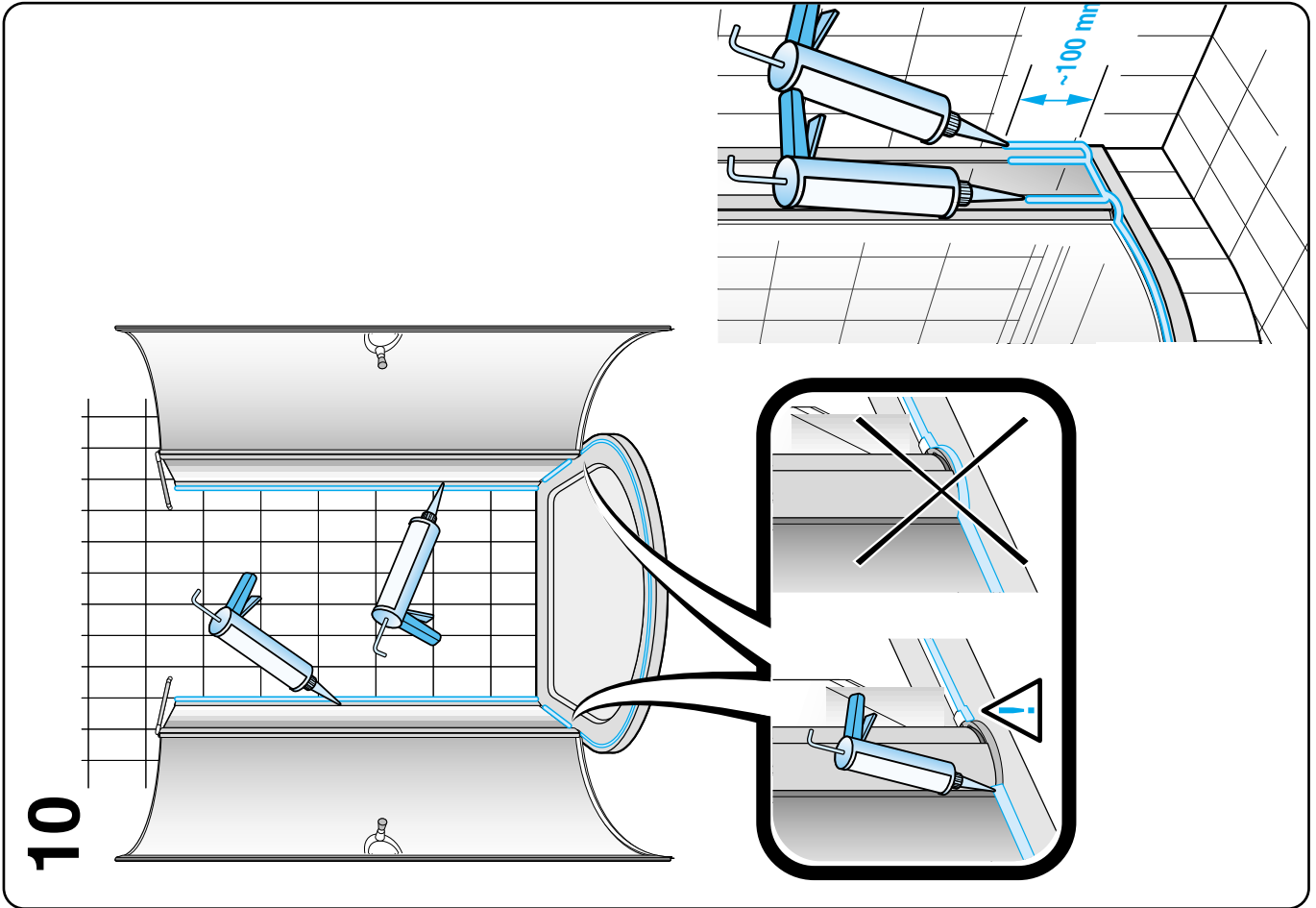
**6**



**5**









**Achtung!** Nur Sanitär silikon für Acryl-Dusch- und Badewannen verwenden. Bakterizid und Fungizid eingestellt.

**Wannenrand entfetten!**

**Caution!** Use only sanitary silicon for acrylic showers and bathtubs.

**Degrease the rim of the bath!**

**Attention!** Pour les receveurs et baignoires en acrylique, utiliser uniquement du silicone sanitaire.

**Dégraisser le bord de la baignoire!**

**Attenzione!** Per docce e vasche acriliche utilizzare esclusivamente silicone per sanitari.

**Sgrassare il bordo vasca!**

**Cuidado!** Utilizar solamente silicona sanitaria para cabinas de duchas y bañeras acrílicas.

**Desengrasar el borde de la bañera!**

**Atenção!** Utilizar apenas silicone sanitáriopara cabinas de duche e banheiras em acrílico, com características bactericidas e fúgidas.

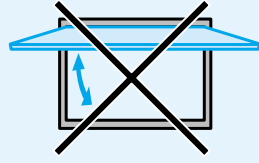
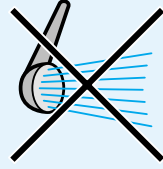
**Desengordurar o bordo da banheira!**

**Attentie!** Alleen sanitairkit geschikt voor acryl baden en douchebakken gebruiken. hieraan zijn bacteriododene en schimmelwerende bestanddelen toegevoegd.

**Badrand ontvetten!**

**Uwaga!** Do silikonowania brodzików i wanien używać tylko silikonu sanitarnego!

**Brzeg wanny odtłuścić.**



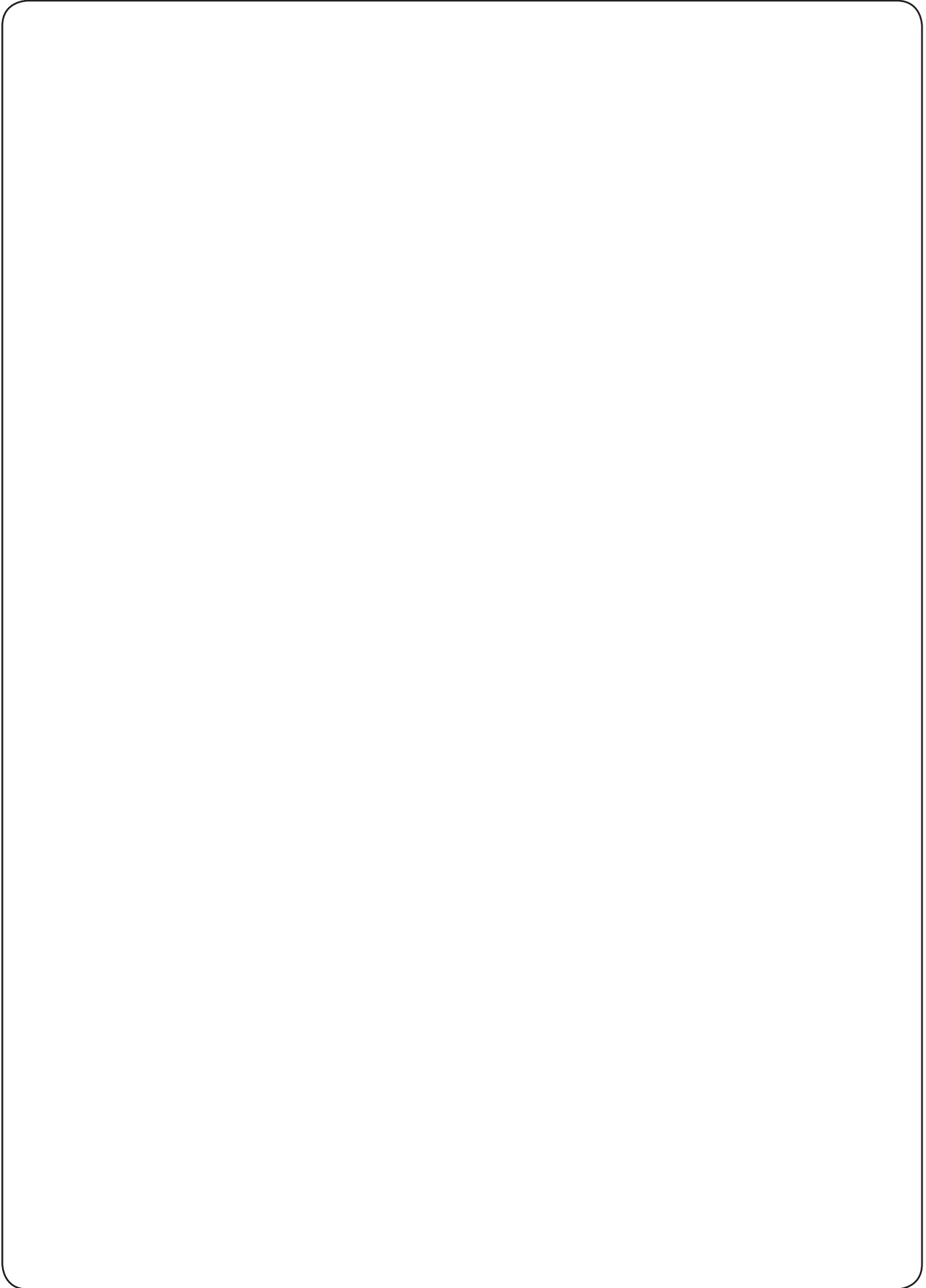






## Reinigung und Pflege / Cleaning and care Nettoyage et entretien / Pulizia e cura Limpieza y cuidado / Limpeza e cuidados Schoonmaken en verzorgen / Czyszczenie i pielęgnacja

- D** Reinigen Sie immer mit viel Wasser und einem weichen Tuch oder Schwamm. Beachten Sie die Herstellerhinweise auf den Pflegeprodukten. Vermeiden Sie die Bildung von Wasserflecken, in dem Sie nach jedem Duschen mit einem Abzieher Wassertropfen entfernen. **Duschwände aus Kunststoffglas:** Verwenden Sie bitte nur milde Flüssig-Reiniger, die frei von organischen Lösungsmitteln und scheuernden Zusätzen sind. Vermeiden Sie starkes Reiben. Unsere Empfehlung: Das DUSCHOLUX-Pflegeset für Kunststoffglas, bestehend aus dem Reiniger DUSCHOClean® und dem Pflegemittel DUSCHODry®.  
**Duschwände aus Echtglas (ESG):** Verwenden Sie einen handelsüblichen Glasreiniger. Unsere Empfehlung: Der Spezialreiniger DUSCHOClean® für Hartglas-Duschwände.
- GB** Always clean with plenty of water and a soft cloth or sponge. Follow the manufactures recommendations for the care of the product. To prevent the formation of water spots, use the squeegees supplied with the enclosure after every shower.  
**Acrylic shower enclosures:** only use mild liquid cleaning agents which are free of organic solvents and abrasive additives. Apply only light pressure when cleaning.  
Our recommendation: the DUSCHOLUX care set for acrylic which consists of DUSCHOClean® cleaning agent and DUSCHODry® drying agent.  
**Glass Shower enclosures:** use a commercially available cleaning agent. Our recommendation DUSCHOClean® the cleaning agent for glass shower enclosures.
- F** Pour le nettoyage, toujours utiliser beaucoup d'eau et un chiffon doux ou une éponge. Observer les consignes du fabricant indiquées sur les produits d'entretien. Pour éviter toute formation de taches d'eau, éliminer, à l'issue de chaque douche, les gouttes d'eau au moyen d'une raclette.  
**Parois de douche en plexiglas:** N'employer que des détergents liquides doux sans de solvants organiques et additifs abrasifs. Eviter tout frottement excessif.  
Notre recommandation: Kit d'entretien DUSCHOLUX pour plexiglas, comprenant le produit de nettoyage DUSCHOClean® et le produit d'entretien DUSCHODry®.  
**Parois de douche en verre véritable:** Utiliser un nettoyant pour vitres courant. Notre recommandation: Nettoyant spécial DUSCHOClean® pour parois de douche en verre sécurit.
- I** Pulire sempre con molta acqua ed un panno morbido oppure una spugna. Rispettare le indicazioni fatte dal produttore sui prodotti di cura. Evitare che si formino delle macchie togliendo dopo ogni doccia le gocce d'acqua con un ripassatore.  
**Pareti doccia in vetro sintetico:** Si prega di utilizzare solamente detergenti fluidi non forti di solventi organici ed additivi abrasivi. Evitare di strofinare troppo.  
La nostra raccomandazione: Il set di cura della DUSCHOLUX per vetri sintetici consistente in un detergente DUSCHOClean® ed una sostanza di cura DUSCHODry®.  
**Pareti doccia in cristallo:** utilizzare un normale detergente usuale per cristallo. La nostra raccomandazione: Il detergente speciale DUSCHOClean® per pareti doccia in cristallo.
- E** Limpie siempre con agua abundante y un paño o una esponja suave. Tenga en cuenta las instrucciones del fabricante indicadas en los productos de limpieza. Evite la formación de manchas de agua eliminando las gotas de agua con un espátula de goma después ducharse.  
**Mamparas de ducha de placas poliestireno:** Por favor, sólo utilice detergentes líquidos y suaves que no contengan disolventes orgánicos o aditivos abrasivos. Evite fuertes frotaduras.  
Nosotros recomendamos: El juego de cuidado de DUSCHOLUX para placa poliestireno compuesto del detergente DUSCHOClean® y del producto de cuidado DUSCHODry®.  
**Mamparas de ducha de vidrio securizado (ESG):** Utilice un detergente de vidrio usual de mercado. Nosotros recomendamos: El detergente especial DUSCHOClean® para mamparas de ducha de vidrio.
- P** Limpe sempre com muita água com pano suave ou esponja. Tenha em conta as indicações do fabricante dos produtos de limpeza. Retire as gotas de água com um rodo próprio para vidros, para evitar o apareamento de manchas de calcareo.  
**Divisórias com placa de poliestireno:** Devem utilizar somente produtos de limpeza suaves e líquidos, que não contenham dissolventes orgânicos ou aditivos abrasivos. Evitar esfregar demasiado  
Aconselhamos: O conjunto de limpeza DUSCHOLUX, contem o produto de limpeza DUSCHOClean® e o produto de cuidado DUSCHODry®.  
**Divisórias com vidro:** Utilize o seu produto habitual para limpar vidros. Aconselhamos: O produto especial de limpeza DUSCHOClean® para divisórias com vidros.
- NL** Gebruik voor het schoonmaken altijd veel water en een zachte doek of zeem. Neem de aanwijzingen van de schoonmaakmiddelenfabrikant in acht. U kunt watervlekken voorkomen door na het douchen de waterdruppels met een trekker te verwijderen.  
**Douchewanden van kunststof glas:** Gebruik geen agressieve en schurende schoonmaakmiddelen of schoonmaakmiddelen met organische oplosmiddelen. Wrijf niet te hard.  
Ons advies: Gebruik de DUSCHOLUX-verzorgingsset voor kunststof glas bestaande uit het schoonmaakmiddel DUSCHOClean® en het verzorgingsmiddel DUSCHODry®.  
**Douchewanden van echt glas (ESG):** Gebruik een normaal schoonmaakmiddel voor glas. Gebruik geen agressieve en/of schurende schoonmaakmidelen. Na het reinigen altijd met ruim schoon water naspoelen. Ons advies: Het speciale schoonmaakmiddel DUSCHOClean® voor hardglazen douchewanden.
- PL** Kabina powinna być czyszczona duża ilością wody i miękką szmatką lub gąbką. Proszę zwracać uwagę na instrukcję pielęgnacji na produktach. Należy unikać tworzenia się plam z wody, po każdej kąpieli usuwać je ściągaczką do wody.  
**Kabiny ze szkła sztucznego:** Używać delikatnych środków w płynie. Wolnych od rozpuszczalników organicznych. Należy unikać silnego szorowania szkła sztucznego. Zalecamy zestaw do mycia szyb ze szkła sztucznego składający się ze środka czyszczącego DUSCHOClean® i DUSCHODry®.  
**Kabiny ze szkła hartowanego:** Używać dostępnych środków do mycia szkła. Zalecamy środek do mycia szkła hartowanego DUSCHOClean®.



- (D) Achtung: DUSCHOLUX-Markenschild**  
Unter dem abnehmbaren DUSCHOLUX-Markencлип steht die Garantienummer Ihres DUSCHOLUX-Produktes. Sie ermöglicht unter anderem eine 10-Jahres Nachkaufgarantie auf sämtliche Ersatzteile. Im Garantiefalle nennen Sie uns bitte diese Nummer. Damit können wir alle Produktionsdaten zu diesem Artikel erkennen. Daher Schild nicht entfernen.
- (GB) Attention: DUSCHOLUX brand-label**  
Duscholux provides a spare parts availability warranty for a period of 10 years from date of purchase. Below the Duscholux brand badge, you will find the serial no. of your Duscholux product. In case you have claims under guarantee, please quote this number to us. With it, we are able to locate the production information of this product. Therefore, please do not remove the badge.
- (F) Attention: plaque d'identification DUSCHOLUX**  
Derrière la plaque DUSCHOLUX amovible, figure le numéro de garantie de votre produit DUSCHOLUX. Ce numéro vous permet entre autres de bénéficier d'une garantie de disponibilité des pièces détachées durant 10 ans. Encas de fonctionnement de la garantie, veuillez nous indiquer s'il vous plaît ce numéro. Ainsi, nous pourrions reconnaître toutes les données de production relatives à cet article. Ne pas enlever cette plaque.
- (I) Attenzione: targhetta marchio DUSCHOLUX**  
Sotto la targhetta DUSCHOLUX troverete el numero di garanzia del Vostro prodotto. Questo Vi abilita fra l'altro a una garanzia per l'acquisto di pezzi di ricambio per 10 anni. In caso di bisogno, basta indicarci questo numero. Da esso possiamo rilevare tutti i dati specifici del Vostro prodotto. Quindi lasciate la targhetta sempre sul Vostro prodotto DUSCHOLUX.
- (E) Atención: Anagrama DUSCHOLUX**  
Por debajo del anagrama DUSCHOLUX se encuentra el número de garantía de su producto DUSCHOLUX. Este facilita, aparte de otras funciones, poder comprar durante 10 años todas las piezas de recambio. En caso de necesidad rogamos nos indique este número. Así podemos reconocer todos los datos de producción correspondientes a este artículo. Por este motivo no se debe quitar el anagrama.
- (P) Atencão: Anograma DUSCHOLUX**  
Por debaixo do anograma DUSCHOLUX encontra-se o numero de garantia do seu produto DUSCHOLUX. Esta facilidade permite-lhe obter durante 10 anos todas as peças de substituição. Em caso de necessidade agradecemos que nos indique esse numero. Assim podemos conferir com os dados de fabricação por esse motivo não devera retirar o anograma.
- (NL) Attentie: DUSCHOLUX merkplaatje**  
Onder het afneembare DUSCHOLUX merkplaatje staat het garantienummer van uw DUSCHOLUX produkt. Dit nummer stelt u in staat tot 10 jaar na aanschaf de juiste reserve onderdelen te bestellen. Bij verzoek om service of bij garantieaanspraken dient u steeds dit nummer op te geven. Met dit nummer zijn steeds alle produktiegegevens van dit produkt te achterhalen. Verwijder daarom dit plaatje niet.
- (PL) Pod zdjętym logo DUSCHOLUX znajduje się numer gwarancyjny Państwa kabiny.**  
Jest on niezbędny w przypadku korzystania z 10-cio letniej gwarancji dostępności części zamiennych. W przypadku jakichkolwiek reklamacji prosze podawać ten numer. Umożliwia on rozpoznanie niezbędnych informacji o kabinie.