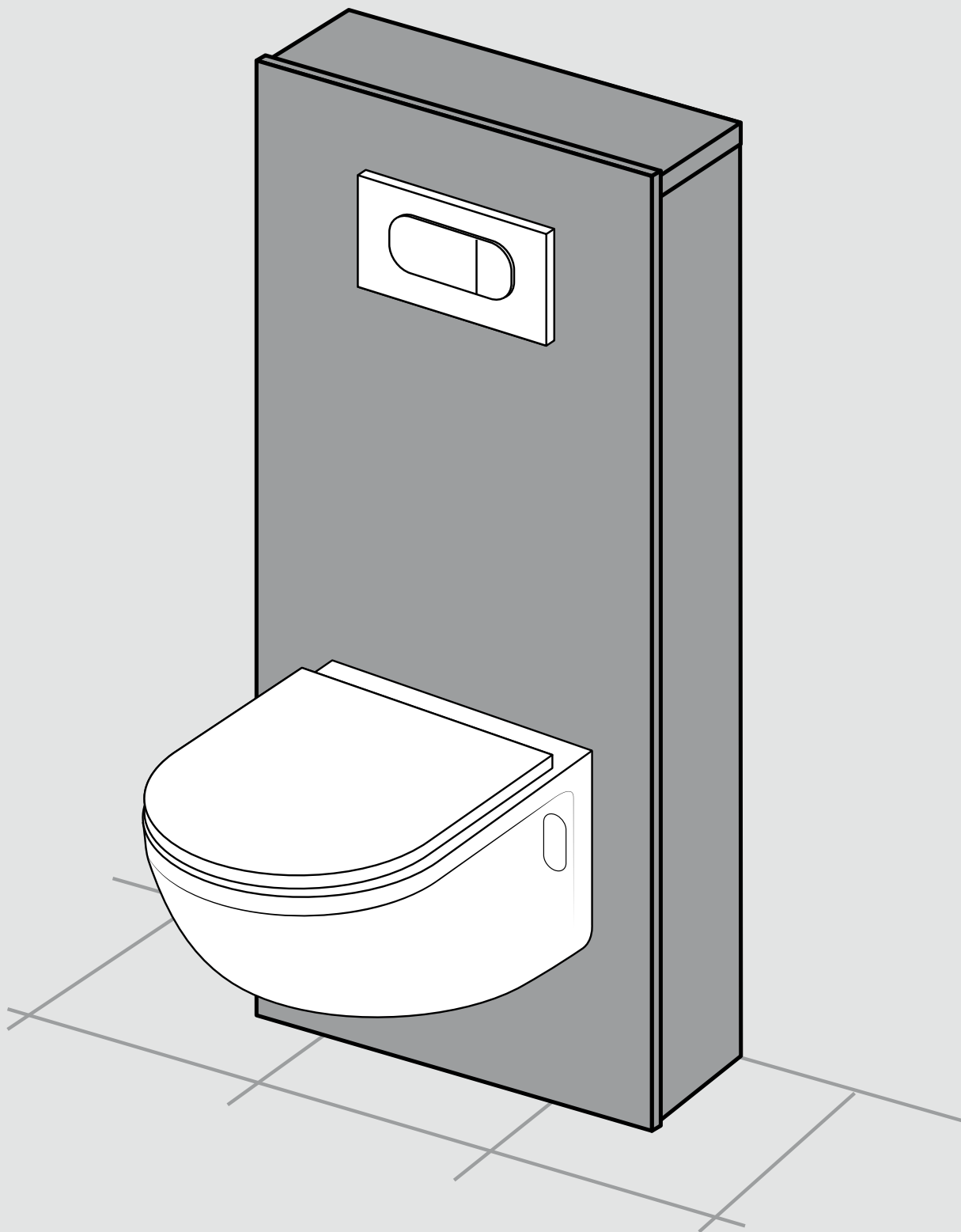


PANELLE

WC-Verkleidung





Bitte vor der Montage lesen

Garantie

Die Garantie umfasst solche Sachmängel, die auf Fehler des Materials oder der Produktion zurückzuführen sind. Ausgeschlossen von der Garantie sind Mängel, die auf eine unsachgemäße Handhabung des Produkts zurückzuführen sind sowie Schäden durch Transport oder sonstige Beeinträchtigungen. Duscholux wird das Produkt im Falle des Vorliegens eines Material- oder Herstellungsfehlers entweder reparieren lassen oder, sollte dies nicht möglich sein, Ersatz liefern.

Kontrolle des Produkts

Prüfen Sie Duscholux PanElle vor dem Einbau auf mögliche Beschädigungen durch den Transport. Reklamationen nach erfolgtem Einbau der Duscholux PanElle unterliegen nicht der Garantie. Achtung: Durch das spezielle Herstellverfahren der hochkratzfesten Acrylplatten in Verbindung mit der Farb- und Deckschicht kann es zu Einschlüssen von Micro Partikeln sowie Blasen kommen. Hier entscheidet der Gesamteindruck aus 2 Meter Betrachtungsabstand unter normalen Beleuchtungsbedingungen. Einschüsse bis $0,8 \text{ mm}^2$ gelten als zulässig und stellen keinen Reklamationsgrund dar.

Bearbeitung – Montage

Bitte PanElle nur bei Zimmertemperatur bearbeiten. Immer von der Sichtseite her mit laufender Säge vorsichtig ansägen. Stets Hartmetall-Sägeblätter verwenden vorzugsweise mit Trapez-Flachzahn oder Wechsel-Zahn-Fase, Zahnteilung $<13 \text{ mm}$. Mit Anschlag oder Führungsschiene bei Handkreissäge arbeiten.

Tipp: Beim Sägen von Aussparungen oder Öffnungen stets in den Schnittkantenecken vorbohren, dies vermindert Bruchgefahr der Platte.

Beim Bohren sollten Sie folgendes beachten: Das Werkzeug sollte immer von der Vorderseite eindringen. Bei Bohrbeginn den neuen Steinbohrer (kein Holz- oder Metallbohrer) langsam und vorsichtig aufsetzen. Unmittelbar vor dem Durchstoßen der Unterkante den Vorschub zurücknehmen. Ziel ist ein sanftes Durchstoßen des Bohrers.

Reinigung und Pflege

Die PanElle Oberfläche ist mit einer harten und geschlossenen Acrylschicht versehen. Dank den hervorragenden Oberflächeneigenschaften finden Schmutzpartikel keinen Nährboden für Schimmelbildung. Die Reinigung und Pflege ist dadurch besonders einfach. Zur normalen Reinigung und Pflege eignen sich Wasser und haushaltsübliche, flüssige Reinigungsmittel wie Haushaltsspülmittel oder Fensterreiniger. Die Reinigungsflüssigkeiten dürfen jedoch keine Scheuerwirkung (Kratzwirkung) aufweisen. Reinigungsschwämme wie ScotchBrite oder Edelstahl-Topfreiniger sind daher ebenfalls nicht geeignet. Bei stärkeren, insbesondere fettigen Verschmutzungen kann benzolfreies Reinbenzin (Waschbenzin) verwendet werden. Kalkablagerungen sind am besten mit leichten Kalklösemitteln zu entfernen. Abzusehen ist von mechanischen Reinigungsverfahren wie zum Beispiel mit Rasierklingen, Messern oder Schabern. Ansonsten entstehen Kratzer und die Oberfläche wird beschädigt. Zum Trocknen eignen sich weiche, fusselfreie Reinigungs- und Mikrofasertücher. Die Oberfläche kann auch mit einem Glasabzieher abgewischt werden. Stellen Sie jedoch sicher, dass nicht trocken abgewischt wird. Bitte beachten Sie, dass die Silikonfugen Wartungsfugen sind und mindestens einmal pro Jahr auf ihre Haftung und Dichtheit geprüft werden müssen. Ist eine dieser beiden Eigenschaften nicht mehr gegeben, so müssen die Fugen rasch ersetzt werden!

Beständigkeit

PanElle Platten sind beständig gegen schwache Säuren und Laugen sowie Salzlösungen, Fette und Öle. Dahingegen greifen Ethanol, Aceton und Benzol die Oberfläche an. Daher dürfen die Acrylflächen auch nicht mit Alkohol oder Lösungsmitteln gereinigt werden. Ansonsten können sich Spannungsrisse bilden. Die Oberfläche hält einer Temperatur von -40° bis $+110^\circ$ stand.



Please read before assembling

Guarantee

The guarantee comprises defects that can be traced back to faults in the material or in production. Defects that can be traced back to improper handling and defects caused during transport or by other interference are excluded from the guarantee. If there is a material fault or a manufacturing fault, Duscholux will either repair the product or, if this is not possible, send a replacement.

Check the product

Before installing the Duscholux PanElle, check for possible damage caused during transport. The guarantee does not cover claims that arise after the Duscholux PanElle is installed successfully.

Caution

Micro-particles and bubbles may be embedded due to the special manufacturing process for the highly scratch-resistant acrylic plates with colour and a protective layer. Here, a decision is made based on the overall impression from a viewing distance of 2 metres under normal lighting conditions. Inclusions of up to 0.8 mm² are permitted and do not give grounds for claims.

Handling - Assembly

Only work on the PanElle at room temperature. Always start sawing carefully from the visible side with the saw running. Always use carbide saw blades, preferably with trapezoidal flatteeth or an alternating tooth chamfer; tooth interval <13 mm. Always work with a stop or guide rails when using a hand-held circular saw.

Tip: When sawing cavities or openings, always pre-drill the corners of the cut edge to reduce the risk of the plate breaking.

Always consider the following when drilling: The tool should always pierce from the front. When beginning to drill, start a new rock drill (no wood drill nor metal drill) slowly and carefully. Just before breaking through the bottom edge, slow down the drilling pressure. You should aim to ensure that the drill pierces through smoothly.

Cleaning and care

The PanElle surface is coated with a hard and sealed acrylic layer. Thanks to the outstanding surface characteristics, dirt particles do not find a breeding ground for mould formation. Cleaning and care is therefore particularly simple. Water and household liquid cleaning agents, such as household detergent or window cleaner, are suitable for normal cleaning and care. However, the cleaning fluids must not have an abrasive effect (cause scratching). Cleaning sponges such as ScotchBrite or stainless steel saucepan cleaners are therefore also unsuitable. A benzene-free solvent (cleaning solvent) can be used for heavy contamination, in particular greasy contamination. Scale deposits are best removed with light scale solvents. Avoid mechanical cleaning procedures, such as using razor blades, knives or scrapers. Otherwise, scratches will arise and the surface will be damaged. Soft, non-linting cleaning and microfibre cloths are suitable for drying. The surface can also be wiped with a glass squeegee. However, never wipe the surface whilst dry. Please note that the silicone joints are maintenance joints, and they must be checked at least once yearly to ensure adhesion and leak-tightness. If one of these characteristics is no longer intact, the joints must be replaced quickly!

Resistance

PanElle panels are resistant to weak acids and bases as well as salt solutions, greases and oils. On the other hand, ethanol, acetone and benzene will attack the surface. For this reason, the acrylic glass surfaces must not be cleaned with alcohol or solvents. Otherwise stress cracks may form. The surface withstands a temperature of -40° to +110°.



A lire avant le montage

Garantie

La garantie couvre les vices, qui résultent d'un défaut du matériel ou d'un défaut de fabrication. Les vices, qui résultent d'une manipulation incorrecte du produit, tout comme ceux liés au transport ou à d'autres préjudices, sont expressément exclus de la garantie. En présence d'un défaut du matériel ou d'un défaut de fabrication, la société Duscholux se chargera de sa réparation ou, si une réparation s'avère impossible, de son échange.

Contrôle du produit

Avant le montage, examinez les panneaux PanElle de Duscholux afin de vous assurer de l'absence de détériorations liées au transport. Après le montage des panneaux PanElle de Duscholux, toute réclamation est exclue de la garantie.

Attention : En raison du procédé de fabrication particulier des panneaux acryliques très résistants aux rayures en liaison avec la couche du vernis et de protection, des microparticules et des bulles peuvent se former. En tel cas, l'apparence globale à une distance de 2 mètres en présence de conditions d'éclairage normales fait foi. Les inclusions à concurrence de 0,8 mm² sont considérées admissibles et ne peuvent pas faire l'objet d'une réclamation.

Transformation / montage

Scier toujours les panneaux PanElle à température ambiante. Mettre la scie en marche et toujours entamer la coupe par la face visible. Employer systématiquement des lames de scie en métal dur, de préférence à denture plate trapézoïdale ou à denture à biseaux alternés, avec un pas de dents < 13 mm. Avec les scies circulaires, travailler avec une butée ou un rail de guidage.

Astuce : En cas de sciage d'échancrures ou d'orifices, systématiquement amorcer des avant-trous dans les coins des arêtes decoupe, cela réduit le risque de casse du panneau.

Durant le perçage, nous vous recommandons d'observer les points suivants : L'outil devrait toujours être introduit par la face avant. Au début du perçage, appliquer le foret à béton nouveau (pas foret à bois ou foret pour métal) lentement et avec précaution. Juste avant que la mèche ne sorte de l'autre côté, réduire la vitesse. Il incombe ici de faire traverser la mèche en douceur.

Nettoyage et entretien

La surface des panneaux PanElle est dotée d'une couche en acrylique dur et fermé. Grâce aux excellentes propriétés de surface, les particules de saleté ne favorisent pas la formation de moisissures. Le nettoyage et l'entretien sont particulièrement faciles. L'eau et les nettoyants liquides usuels à usage domestique, tels que le liquide vaisselle ou nettoyants pour vitres, sans effet abrasif sont adaptés au nettoyage normal. Les liquides de nettoyage ne doivent cependant pas être abrasifs (formation de rayures). Les éponges de nettoyage telles que le ScotchBrite ou les tampons pour casseroles en inox ne sont donc également pas adaptées. En présence d'impuretés plus coriaces, notamment d'impuretés grasses, il est également possible d'employer de la ligroïne sans benzol (éther de pétrole). Les dépôts de calcaire peuvent être éliminés de manière optimale avec des détartrants légers. Il est interdit d'employer des procédés de nettoyage mécanique, par exemple en nettoyant à l'aide de lames de rasoir, de cutters ou de grattoirs. Des rayures risquent sinon d'apparaître et la surface peut être abîmée. Utiliser, pour le séchage, des chiffons de nettoyage et microfibres doux et non pelucheux. La surface peut également être essuyée avec une raclette. Assurez-vous cependant de ne pas essuyer à sec. Attention, les joints en silicone sont des joints de maintenance et doivent être contrôlés au moins une fois par an en termes de tenue et d'étanchéité. Si une de ces propriétés n'est plus assurée, les joints sont à remplacer rapidement!

Résistance

Les panneaux PanElle résistent aux substances légèrement acides et alcalines ainsi qu'aux solutions salines aqueuses, graisses et huiles. Par contre l'éthanol, l'acétone et le benzène attaquent la surface. C'est pourquoi, ne nettoyez pas non plus les surfaces en acrylique avec de l'alcool ou des solvants. Des fissures par contrainte risquent de se former. La surface résiste une température de -40° à +110 C.



Prego leggere prima di installare

Garanzia

La garanzia copre i vizi del bene riconducibili a difetti del materiale o nella produzione. Sono esclusi dalla garanzia i difetti che possono essere ricondotti a una manipolazione impropria del prodotto, nonché i danni dovuti al trasporto o altri danni diretti. Duscholux, qualora si presenti un difetto del materiale o nella produzione, procederà alla riparazione, oppure, se questa non fosse possibile sostituirà il prodotto.

Controllo del prodotto

Controllare prima del montaggio l'eventuale presenza di danni dovuti al trasporto presenti sul Duscholux PanElle. I reclami a seguito di un montaggio corretto del Duscholux PanElle non sono coperti dalla garanzia. Attenzione: In virtù dello speciale processo di produzione dei pannelli in acrilico altamente antigraffio, per quanto riguarda lo strato di colore e di finitura, potrebbero verificarsi infiltrazioni di microparticelle e bolle. La decisione sul diritto o meno alla garanzia è presa in base all'impressione generale che si ha ad una distanza di osservazione pari a 2 metri in condizioni normali di illuminazione. Infiltrazione con una superficie fino a 0,8 mm² sono considerate ammesse e non rappresentano motivo di reclamo.

Lavorazione - Montaggio

Si prega di trattare il PanElle solo a temperatura ambiente. Cominciare a segare con attenzione partendo sempre dal lato a vista con sega in funzione. Utilizzare sempre preferibilmente lame di sega in metallo duro a denti piatti trapezoidali o denti smussati sostituibili, passo del dente <13 mm. Lavorare con un dispositivo di arresto o con una guida per seghe circolari manuali.

Consiglio: Quando si segano fenditure o aperture, preforare sempre gli spigoli dei bordi di taglio; questo evita il rischio di rottura del pannello.

All'atto della foratura, occorre fare attenzione a quanto segue: l'utensile dovrebbe sempre penetrare dal lato anteriore. All'inizio della foratura, appoggiare il trapano di pietra nuovo (non trapano per legna o metallo) lentamente e con cautela. Arrestare l'avanzamento e poi ritirare lo strumento subito prima di perforare il bordo inferiore. Lo scopo è quello di eseguire la perforazione con il trapano in modo leggero.

Pulizia e manutenzione

La superficie PanElle è dotata di uno strato duro e chiuso di acrilico. Grazie alle straordinarie caratteristiche superficiali, le particelle di sporco non trovano terreno fertile per la formazione di muffa. La pulizia e la manutenzione sono dunque piuttosto semplici. Per la normale pulizia e manutenzione è sufficiente acqua associata a un detergente liquido di normale uso comune quali detersivi domestici o per finestre. I liquidi detersivi non devono tuttavia presentare azioni abrasive (azione graffiante). Non sono dunque adatte spugne abrasive quali ScotchBrite o pagliette in acciaio inox. In caso di sporcizia ostinata, in particolare oleosa, è possibile utilizzare benzina detergente priva di benzolo (benzina da pulizia). Il modo migliore per rimuovere i depositi di calcare è di utilizzare un semplice anticalcare.

Occorre evitare un processo meccanico di pulizia, utilizzando ad esempio lamette, lame o raschietti. In caso contrario, possono presentarsi graffi e danni alla superficie. Per l'asciugatura si possono utilizzare panni morbidi in microfibra per la pulizia privi di pelucchi. La superficie può anche essere strofinata con una spazzola tergovetro. Assicurarsi comunque che non sia strofinata a secco. Si prega di notare che le giunture in silicone devono essere sottoposte a manutenzione e devono essere controllate almeno una volta all'anno per verificarne adesione e tenuta. Se una di queste caratteristiche viene a mancare, occorre sostituire rapidamente le giunture!

Resistenza

I pannelli PanElle sono resistenti agli acidi deboli e alle basi come soluzioni saline, grassi e oli. Al contrario etanolo, acetone e benzolo sono in grado di intaccare la superficie. Pertanto non si devono pulire le superfici in acrilico nemmeno con alcool o solventi. In questo caso potrebbero formarsi crepe da sollecitazione. La superficie resiste a temperature da -40° a +110°.



Lees dit voor het monteren s.v.p.

Garantie

De garantie bevat meerdere materiële gebreken die zijn te herleiden tot gebreken van het materiaal of aan de productie. Uitgesloten van de garantie zijn gebreken die zijn te herleiden tot een ondeskundige bediening van het product alsook schade door transport of overige nadelige invloeden. Duscholux zal het product bij aantoonbare fouten door een defect aan het materiaal of door een fout in de productie laten repareren of, mocht dit niet mogelijk zijn, zorgdragen voor vervanging.

Controle van het product

Controleer de Duscholux PanElle voor het inbouwen op mogelijke schade door het transport. Reclamaties na een succesvolle inbouw van de Duscholux PanElle vallen niet onder de garantie. Let op: Door het speciale vervaardigingsprocedé van de uiterst krasbestendige acrylplaten in combinatie met de verflaag en coating kunnen er microdeeltjes en luchtbelletjes worden ingesloten. Hierbij is de totale indruk op 2 meter zichtafstand onder normale belichtingsomstandigheden doorslaggevend. Insluitingen tot 0,8 mm² gelden als toegestaan en vormen geen reden tot reclamatie.

Bewerking - montage

PanElle uitsluitend bij kamertemperatuur verwerken. Altijd vanaf de zichtzijde met een draaiende zaag voorzichtig aanzagen. Altijd hardmetaal-zaagbladen gebruiken, bij voorkeur met vlakke-trapeziumtanden of afwisselende tanden, tandverdeling <13 mm. Met aanslag of geleiderail bij handcirkelzagen werken. Tip: Bij het zagen van uitsparingen of openingen altijd in de snijkanthoeken voorboren, dit vermindert het risico op breken van de plaat. Tijdens het boren moet u het volgende in acht nemen: Het gereedschap moet altijd vanaf de voorzijde indringen. Als u begint met boren moet de nieuwe steenboor (geen hout- of metaalboor) langzaam en voorzichtig worden geplaatst. Direct voor het doorstoten van de onderkant, de aanvoer terugnemen. Doel is een voorzichtig doorstoten van de boor.

Reiniging en onderhoud

Het PanElle oppervlak is voorzien van een harde en gesloten acryllaag. Dankzij de uitstekende oppervlakeigenschappen vinden vuile deeltjes geen voedingsbodem voor schimmelvorming. De reiniging en het onderhoud is hierdoor bijzonder eenvoudig. Voor normale reiniging en het onderhoud zijn water- en huishoudelijke, vloeibare reinigingsmiddelen als afwasmiddel of vensterreiniger geschikt. De reinigingsvloeistoffen mogen echter geen schurende werking (krassen) hebben. Schoonmaakspoonsjes als ScotchBrite of roestvrijstaalreiniger zijn daarom ook niet geschikt. Bij sterkere, met name vette vervuiling kan benzeenvrije zuivere benzine (wasbenzine) worden gebruikt. Kalkafzettingen kunnen het beste met zachte kalkoplosmiddelen worden verwijderd. Mechanische reinigingsmethodes zoals bijvoorbeeld met scheermesjes, messen of schrapers moeten worden vermeden. Er kunnen daardoor krassen ontstaan waardoor het oppervlak beschadigd zal raken. Om te drogen is een zachte, pluivrije reinigings- en microvezeldoekje geschikt. Het oppervlak kan ook worden gereinigd met een raamtrekker. Let op dat deze niet wordt gebruikt als het oppervlak droog is. Let op dat de siliconen voegen onderhoudsvoegen zijn en ten minste één keer per jaar moeten worden gecontroleerd op hechting en dichtheid. Als een van deze beide eigenschappen niet meer kan worden gewaarborgd, moeten de voegen zo snel mogelijk worden vervangen!

Bestendigheid

PanElle-platen zijn bestand tegen milde zuren en logen evenals zoutoplossingen, vet en olie. Daarentegen tasten ethanol, aceton en benzol het oppervlak aan. Daarom mogen de acryl-oppervlakken ook niet met alcohol of oplosmiddelen worden gereinigd. Er kunnen anders scheuren ontstaan. Het oppervlak is bestendig tegen een temperatuur van -40° tot +110°.



Porfavor leer antes del montaje

Garantía

La garantía cubre aquellos desperfectos materiales que sean atribuibles a un defecto del material o de fabricación. Quedan excluidos de la garantía los desperfectos atribuibles a una manipulación inadecuada del producto, así como los daños de transporte o de otra índole. En caso de que exista un defecto de material o de fabricación, Duscholux se encargará, o bien de reparar el producto o, si ello no fuera posible, de reemplazarlo.

Control del producto

Verifique si el producto Duscholux PanElle presenta algún daño de transporte antes de proceder a su montaje. Las reclamaciones efectuadas una vez realizado el montaje del producto Duscholux PanElle quedan excluidas de la garantía. Atención: Debido al especial proceso de fabricación de los paneles acrílicos de alta resistencia al rayado, en combinación con la capa de color y de cubrición, pueden producirse inclusiones de micropartículas o de burbujas. En este caso resulta determinante la impresión general a 2 metros de distancia de observación en condiciones normales de iluminación. Las inclusiones de hasta 0,8 mm² se consideran admisibles y no supondrán motivo alguno de reclamación.

Procesado - Montaje

Trabaje con el producto PanElle únicamente a temperatura ambiente. Serrar cuidadosamente con la sierra en marcha, siempre desde la cara visible. Utilizar siempre hojas de sierra para metal duro, preferentemente con dentado trapezoidal y plano en disposición alterna o un bisel de dentado alterno, con distancia entre dientes <13 mm. Trabajar con un tope o un carril guía con la sierra circular portátil. Sugerencia: Al serrar muescas u orificios, taladrar siempre previamente en las esquinas de los cantos de corte; de este modo se reduce el riesgo de rotura del panel. Al taladrar, debe tener en cuenta lo siguiente: La herramienta debe introducirse siempre desde la cara delantera. Al iniciar el taladrado, colocar la nueva broca para mampostería (nunca brocas para madera o metal) lenta y cuidadosamente. Retraer el avance justo antes de perforar el borde inferior. El objetivo es un perforado cuidadoso con la broca.

Limpieza y cuidados

La superficie PanElle está provista de una capa acrílica dura y compacta. Gracias a las excelentes propiedades de su superficie, las partículas de suciedad no constituyen un medio de cultivo para la formación de moho.

De este modo, la limpieza y cuidados resultan especialmente sencillos. Para la limpieza y el cuidado habituales, es adecuado utilizar agua y un producto de limpieza líquido, como un detergente doméstico o limpiacristales. Sin embargo, los líquidos de limpieza no deben tener efectos abrasivos (efecto de rayado). Por lo tanto, las esponjas de limpieza como ScotchBrite o los estropajos de acero inoxidable tampoco resultan adecuados. Para la suciedad más resistente, especialmente la grasa, se puede utilizar gasolina pura sin benceno (bencina blanca). Los restos de cal se eliminan mejor con productos antical suaves. Debe prescindirse de los procesos de limpieza mecánicos, como por ejemplo con cuchillas de afeitar, cuchillos o rasquetas. De lo contrario, se producirán arañazos y la superficie quedará dañada. Para el secado son adecuados los paños de limpieza y paños de microfibra sin pelusas. La superficie también se puede limpiar con una rasqueta limpiacristales. Sin embargo, asegúrese de que no se quede seca. Tenga en cuenta que las juntas de silicona son juntas de mantenimiento y deben revisarse al menos una vez al año para verificar su adherencia y estanqueidad. Si se ha perdido una de estas dos propiedades, las juntas deberán reemplazarse de inmediato.

Resistencia

Los paneles PanElle son resistentes a ácidos y soluciones alcalinas débiles, así como a soluciones salinas, grasas y aceites. Por el contrario, el etanol, la acetona y el benceno atacan la superficie. Por lo tanto, las superficies acrílicas no deben limpiarse con alcohol o disolventes. De lo contrario, se pueden producir grietas de tensión. La superficie soporta una temperatura de -40° a + 110°.



Před montáží si prosím přečtěte

Záruka

Záruka zahrnuje takové věcné vady, které souvisejí s vadou materiálu nebo výroby. Ze záruky jsou vyloučeny vady, které souvisejí s neodbornou manipulací výrobku i poškození vzniklá při přepravě nebo jiná poškození. Společnost Duscholux výrobek v případě materiálové nebo výrobní vady nechá opravit, nebo, pokud toto není možné, dodá náhradní.

Kontrola výrobku

Před montáží Duscholux PanElle zkontrolujte, zda nedošlo k poškození při přepravě. Reklamacie Duscholux PanElle po provedené montáži nejsou předmětem záruky. Pozor: Z důvodu speciálního postupu při výrobě akrylových desek, které jsou vysoce odolné proti poškrábání, v kombinaci s vrstvou barvy a krycí vrstvou, může dojít k vzniku vměstků mikročástic i bublin. Zde rozhoduje celkový dojem ze vzdálenosti 2 metry za normálních světelných podmínek. Vměstky do 0,8 mm² jsou přípustné a nejsou důvodem pro reklamaci.

Obrábění – montáž

PanElle obrábějte pouze při pokojové teplotě. Běžící pilou vždy opatrně zařezávejte z lícové strany. Vždy používejte pilové listy z tvrdokovu, přednostně s trapézovými plochými zuby nebo se střídavě broušenými zuby, rozteč zubů <13 mm. Při použití ruční okružní pily pracujte s dorazem nebo s vodicími kolejnicemi. Rada: Při řezání vybrání nebo otvorů pilou proveďte předvrtání vždy v rozích řezných hran, snižuje to nebezpečí zlomení desky. Při vrtání byste měli dodržovat následující: Nástroj by měl pronikat vždy z přední strany. Při zahájení vrtání novým vrtákem (ne vrták na dřevo ani na kov) jej nasazujte pomalu a opatrně. Bezprostředně před proražením spodní hrany zrušte posuv. Cílem je jemné proražení vrtáku.

Čištění a ošetřování

Povrch PanElle je opatřený tvrdou, uzavřenou akrylovou vrstvou. Díky vynikajícím vlastnostem povrchu nenacházejí částice nečistot živnou půdu pro vznik plísní.

Čištění a ošetřování je díky tomu zvláště jednoduché. Pro běžné čištění a ošetření je vhodná voda a běžné kapalné čisticí prostředky jako saponát nebo čisticí prostředky na okna. Čisticí kapaliny však nesmí vést k oděru (vzniku škrábanců). Rovněž nejsou vhodné čisticí houbičky jako ScotchBrite nebo čisticí prostředky na nádobí z nerezové oceli. Při silnějším, zejména mastném znečištění, lze použít čistý benzín bez obsahu benzolu (benzín pro čištění). Vápenné usazeniny se nejlépe odstraní slabými prostředky proti vodnímu kameni. Nesmí se používat mechanické čisticí postupy jako například pomocí žiletky, nože nebo škrabky. Jinak vzniknou škrábance a dojde k poškození povrchu. K osušení se hodí měkké čisticí utěrky a utěrky z mikrovlákna, které nepouštějí vlas. Povrch lze také otřít stěrkou na sklo. Zajistěte však, abyste jej neotírali za sucha. Nezapomínejte, prosím, na to, že silikonové spárování je třeba udržovat a minimálně jednou ročně je zkontrolujte, zda drží a těsní. Pokud není jedna z těchto vlastností přítomná, je třeba spárování okamžitě vyměnit!

Odolnost

Desky PanElle jsou odolné vůči slabým kyselinám a louhům, solným roztokům, tukům a olejům. Etanol, aceton a benzol však povrchu škodí. Proto se akrylové plochy nesmí čistit ani alkoholem nebo rozpouštědly. V opačném případě se mohou vytvořit trhliny způsobené vnitřním pnutím. Povrch odolá teplotám -40 °C až +110 °C.



Prečítajte si, prosím, pred montážou

Záruka

Záruka zahŕňa také vecné nedostatky, ktoré možno odvodiť z chýb materiálu alebo výroby. Zo záruky sú vylúčené nedostatky, ktoré možno odvodiť z neodbornej manipulácie s výrobkom, ako aj škody spôsobené prepravou alebo iné poškodenia. Spoločnosť Duscholux dá výrobok v prípade materiálnej alebo výrobnnej chyby opraviť alebo, pokiaľ to nie je možné, dodá náhradný výrobok.

Kontrola výrobku

Pred montážou skontrolujte dosky Duscholux PanElle, či sa nepoškodili pri preprave. Reklamácie po namontovaní dosiek Duscholux PanElle nepodliehajú záruke. Pozor: V dôsledku špeciálneho výrobného procesu akrylových dosiek veľmi odolných proti poškriabaniu, v spojení s vrstvou farby a krycou vrstvou, môže dôjsť k inklúziám mikročastíc, ako aj k bublinám. Rozhodujúcim je tu celkový dojem zo vzdialenosti pozorovania 2 metre pri normálnych osvetľovacích podmienkach. Inklúzie do 0,8 mm² sa považujú za prípustné a nepredstavujú dôvod na reklamáciu.

Obrábanie – Montáž

Dosky PanElle obrábajte iba pri izbovej teplote. Vždy narezávajte opatrne z lícnej strany s bežiacou pílou. Vždy používajte pílové listy z tvrdokovu, najlepšie s lichobežníkovým plochým zubom alebo striedavou fazetou zubu, rozstup zubov <13 mm. Pri ručnej kotúčovej píle pracujte s dorazom alebo vodiacou lištou. Tip: Pri pílení vybraní alebo otvorov vždy predvrtajte diery v rohoch rezných hrán. Znížite tým nebezpečenstvo zlomenia dosky. Pri vrtaní dbajte na nasledovné: Nástroj musí vždy vniknúť z prednej strany. Skôr než začnete vrtáť, pomaly a opatrne nasadte vrták do kameňa (nie vrták do dreva ani kovu). Bezprostredne pred prerazením spodnej hrany znížte rýchlosť posuvu. Cieľom je jemné prerazenie vrtákom.

Čistenie a ošetrovanie

Povrch dosiek PanElle je opatrený tvrdou a uzavretou vrstvou akrylu. Vďaka vynikajúcim povrchovým vlastnostiam nemajú častice nečistôt živnú pôdu na plesnivenie. Čistenie a ošetrovanie je vďaka tomu obzvlášť jednoduché. Na normálne čistenie a ošetrovanie sa hodí voda a bežné kvapalné čistiace prostriedky do domácnosti, ako napríklad umývacie prostriedky do domácnosti alebo čistiace prostriedky na okná. Čistiace kvapaliny však nesmú mať abrazívny účinok (poškriabanie). Čistiace špongie ako ScotchBrite alebo čistiace prostriedky na hrnce z ušľachtilej ocele sa preto tiež nehodia. Pri silnejších, predovšetkým mastných znečisteniach, sa môže použiť čistý benzín bez obsahu benzolu (čistiaci benzín). Usadeniny vodného kameňa sa najlepšie odstraňujú jemnými rozpúšťadlami vodného kameňa. Vyvarujte sa mechanickému čisteniu, napríklad so žiletkami, nožmi alebo škrabkami. V opačnom prípade vzniknú škrabance a poškodí sa povrch. Na sušenie sa hodia mäkké čistiace handričky a handričky s mikrovláknami nepúšťajúce vlákna. Povrch sa môže zotierať aj stierkou na sklo. Zaistite však, aby sa nezotieral nasucho. Majte na pamäti, že silikónové škáry sú údržbové škáry a musia sa kontrolovať minimálne raz ročne ohľadne ich príľnavosti a tesnosti. Ak jedna z týchto vlastností nie je daná, tak sa musia škáry okamžite nahradiť!

Odolnosť

Dosky PanElle sú odolné proti slabým kyselinám a lúhom, ako aj soľným roztokom, tukom a olejom. Povrch naopak narušujú etanol, acetón a benzol. Preto sa akrylové plochy nesmú čistiť ani alkoholom alebo rozpúšťadlami. V opačnom prípade sa môžu tvoriť trhliny spôsobené vnútorným pnutím. Povrch odolá teplotám od -40° do +110°.



Przed montażem proszę zapoznać się z instrukcją

Gwarancja

Gwarancja obejmuje te wady fizyczne, których przyczyną są uszkodzenia materiału lub błędy w produkcji. Gwarancja nie obejmuje wad powstałych na skutek nieprawidłowej obsługi produktu oraz uszkodzeń powstałych w trakcie transportu lub wskutek innych naruszeń. W razie wystąpienia wady materiałowej lub fabrycznej firma Duscholux zleci naprawę produktu lub, jeżeli to nie będzie możliwe, wymieni go na nowy.

Kontrola produktu

Przed montażem panele PanElle firmy Duscholux należy skontrolować pod kątem możliwych uszkodzeń powstałych w trakcie transportu. Gwarancja nie obejmuje reklamacji składanych po zamontowaniu paneli PanElle firmy Duscholux. Uwaga: Na skutek specjalnego procesu produkcji płyt akrylowych odpornych na zadrapania w połączeniu z warstwą farby i warstwą ochronną może dojść do wniknięcia mikrocząsteczek oraz pęcherzyków. W takim przypadku decyzje podejmuje się na podstawie ogólnego wrażenia, przeprowadzając kontrolę wzrokową z odległości 2 metrów w normalnych warunkach oświetleniowych. Wady o wymiarze do 0,8 mm² uważa się za dopuszczalne i nie stanowią podstawy do składania reklamacji.

Obróbka – montaż

Panele PanElle poddawać obróbce wyłącznie w temperaturze pokojowej. Ostrożnie przycinać piłą zawsze od widocznej strony. Zawsze używać pił wykonanych ze stopu twardego, przede wszystkim z zębem płaskim trapezowym lub zębem z naprzemiennymi skosami, podziałka uzębienia piły <13 mm. W przypadku tarczówek ręcznych pracować z zastosowaniem ogranicznika lub szyny prowadzącej. Rada: Podczas wycinania wgłębień lub otworów wiercić zawsze w narożnikach przyciętych krawędzi, redukuje to niebezpieczeństwo pęknięcia płyty. Podczas wiercenia należy pamiętać o następujących kwestiach: Narzędzie powinno przechodzić przez panel zawsze od przodu. Przy rozpoczynaniu wiercenia wiertło do kamienia (nie wiertło do drewna lub metalu) przykładać powoli i ostrożnie. Bezpośrednio przed przebicciem krawędzi dolnej zredukować posuw. Celem jest delikatne przebiccie się wiertła.

Czyszczenie i pielęgnacja

Powierzchnia paneli PanElle jest pokryta twardą i zwartą powłoką akrylową. Dzięki doskonałym właściwościom powierzchni cząstki brudu nie odnajdują pożywki do tworzenia pleśni. Czyszczenie i pielęgnacja są w związku z tym wyjątkowo łatwe. Do zwykłego czyszczenia i pielęgnacji nadają się woda i płynne środki czyszczące do użytku domowego, takie jak płyn do mycia naczyń lub płyn do mycia okien. Płyny czyszczące nie mogą jednak wykazywać się działaniem ściernym (zarysującym). W związku z tym gąbki do czyszczenia takie jak ScotchBrite lub myjki druciane do garnków również się nie nadają. W przypadku silnych zabrudzeń, zwłaszcza tłustych, można użyć czystej benzyny niezawierającej benzenu (benzyny do czyszczenia). Osady wapienne najlepiej usuwać delikatnym środkiem do rozpuszczania wapna. Unikać czyszczenia mechanicznego z zastosowaniem np. żyletek, noży lub skrobaków. W przeciwnym razie powstaną rysy i powierzchnia ulegnie uszkodzeniu. Do osuszania nadają się miękkie, niepozostawiające włókien ściereczki do czyszczenia i z mikrofibry. Powierzchnię można również wycierać ściągaczką do wody. Należy się jednak upewnić, że nie jest ona wycierana na sucho. Należy pamiętać, że fugi silikonowe to fugi wymagające konserwacji i należy je sprawdzać pod kątem przyczepności i szczelności co najmniej raz na rok. Jeśli któraś z tych dwóch cech zanikła, fugi należy niezwłocznie wymienić!

Odporność

Płyty PanElle są odporne na słabe kwasy i ługi oraz roztwory soli, tłuszcze i oleje. Natomiast etanol, aceton i benzen naruszają powierzchnię. W związku z tym powierzchni akrylowych nie wolno również czyścić alkoholem ani rozpuszczalnikami. W przeciwnym razie mogą powstać pęknięcia naprężeniowe. Powierzchnia wytrzymuje temperaturę od -40° do +110°.



Les dette for montering

Garanti

Garantien omfatter mangler som kan føres tilbake til feil på materialet eller produksjonen. Unntatt fra garantien er feil som er forårsaket av feil håndtering av produktet, samt skader forårsaket av transport eller andre uregelmessigheter. I tilfelle en material- eller produksjonsfeil vil Duscholux enten få produktet reparert, og hvis dette ikke er mulig, levere en erstatning.

Kontroll av produktet

Kontroller Duscholux PanElle før montering for mulige skader fra transport. Reklamasjoner etter montering av Duscholux PanElle ligger ikke under garantien. OBS: På grunn av den spesielle produksjonsprosessen av de meget rivefast akrylplatene i forbindelse med malings- og overflatelaget kan det forekomme inneslutninger av mikropartikler og bobler. Her avgjør helhetsinntrykket fra 2 meters avstand under normale belysningsbetingelser. Inneslutninger opp til 0,8 mm² gjelder som tillatt og er ingen grunn til reklamasjon.

Bearbeiding – montering

Bearbeid PanElle ved romtemperatur. Start alltid sagingen forsiktig på den synlige siden med sagen i gang. Bruk alltid karbid-sagblad, helst med trapes-flattann eller vekselstann-fase, tanndeling <13 mm. Arbeid med anslag eller føringsskinne med sirkelsag. Tips: Ved saging av utsparinger eller åpninger må det alltid forhåndsbores i snittkantens hjørner, dette reduserer bruddfaren for platen. Ved boring må du alltid ta hensyn til følgende: Verktøyet må alltid trenge inn fra forsiden. Ved boring må det nye steinboret (ikke tre- eller metallbor) settes langsomt og forsiktig på. Umiddelbart før gjennomhulling av underkanten må fremtrekket tas tilbake. Målet er en myk gjennomboring.

Rengjøring og pleie

PanElle-overflaten er påført et hardt og lukket akrylbelegg. Takket være de fremragende overflateegenskapene finner ikke smussartikler noen næringsgrunn så det kan dannes mugg. Rengjøring og pleie er derfor særdeles enkelt. Vann og vanlige, flytende rengjøringsmidler som oppvaskmiddel eller vindusvaskemiddel er nok for normal rengjøring og pleie. Rengjøringsmidler må ikke ha noen skureeffekt (ripevirkning). Rengjøringssvamper som ScotchBrite eller gryteskrubber i rustfritt stål er derfor heller ikke egnet. Ved kraftig og spesiell fet tilsmussing kan det brukes bensolfri ren bensin (vaskebensin). Kalkavleiringer fjernes best med lett kalkfjerningsmiddel. Avstå fra mekaniske rensemetoder som for eksempel med barberblad, kniv eller skraper. Hvis ikke, kan det bli riper og overflaten blir skadet. Til tørking er myke, lofrie rengjørings- eller mikrofiberkluter egnet. Overflaten kan også tørkes av med en glassnal. Sørg imidlertid for at den ikke tørkes av tørr. Merk at silikongugene er vedlikeholdsfuger som minst én gang i året må kontrolleres for godt feste og tetthet. Hvis en av disse egenskapene ikke er tilfredsstillende, må fugene skiftes ut omgående!

Motstand

PanElle-plater er bestandige mot svake syrer og baser samt saltløsninger, fett og oljer. Etanol, aceton og benzen vil derimot angripe overflaten. Derfor må ikke akrylflatene rengjøres med alkohol eller løsningsmidler. Det kan føre til at det dannes spenningssprekker. Overflaten tåler en temperatur fra -40 °C til +110 °C.



Просьба прочитать перед монтажом

Гарантия производителя

Гарантия распространяется на неисправности, вызванные браком в материале или изделии. Гарантия не распространяется на дефекты, вызванные ненадлежащим обращением с изделием, а также на ущерб, возникший в ходе транспортировки, или иные повреждения. В случае обнаружения брака в материале или дефекта изготовления компания Duscholux обязуется взять на себя ремонт или, если брак не подлежит ремонту, поставку эквивалентного изделия.

Контроль продукции

Перед монтажом проверьте Duscholux PanElle на наличие повреждений, вызванных транспортировкой. После завершения монтажа Duscholux PanElle невозможна подача рекламационных требований, на которые распространяется гарантия. Внимание! Особый процесс производства акриловых плит с высокой устойчивостью к появлению царапин с красочным и защитным покрытием допускает наличие посторонних включений микрочастиц, а также пузырьков воздуха. Для оценки качества поверхности плит на них нужно посмотреть с расстояния двух метров при нормальном освещении. Микрочастицы до 0,8 мм² считаются допустимыми и не являются поводом для рекламации.

Обработка. Монтаж

Производить обработку PanElle следует только при комнатной температуре. Всегда осторожно врезайтесь работающей пилой с лицевой стороны изделия. Используйте пыльные полотна из твердых сплавов, предпочтительно пилы с трапециевидными плоскими зубьями или с попеременным скосом зубьев, шаг зубьев < 13 мм. При работе с ручной циркулярной пилой используйте ограничитель или направляющую планку. Совет. При выпиливании выемок или отверстий всегда предварительно рассверливайте кромки реза, это уменьшает опасность разрушения плиты. При сверлении необходимо соблюдать следующие правила. Рабочий инструмент должен проникать в материал с передней стороны. В начале сверления необходимо медленно и осторожно установить новое сверло по камню (не используйте сверло по дереву или металлу). Непосредственно перед пробиванием подошвы плиты отпустите подачу. Таким образом вы сможете добиться мягкого прохождения сверла.

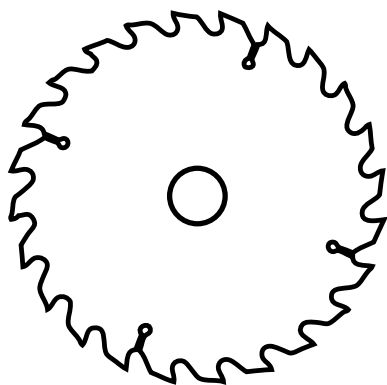
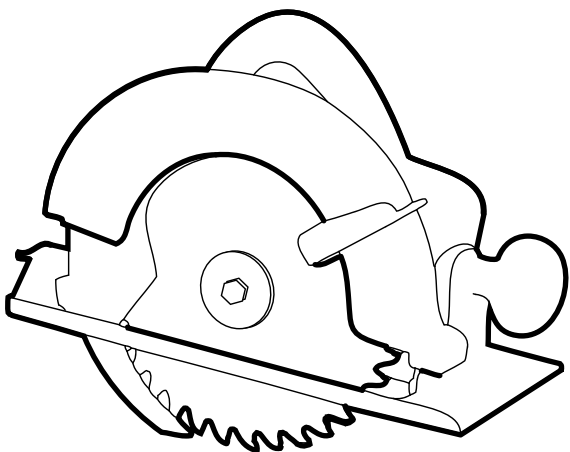
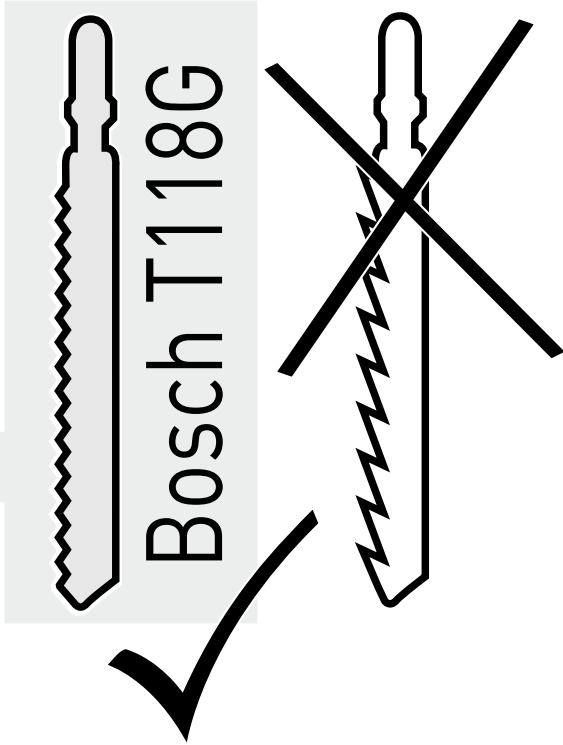
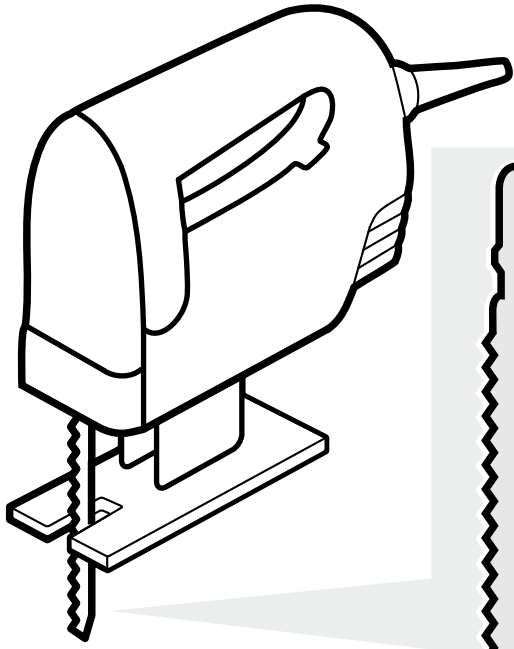
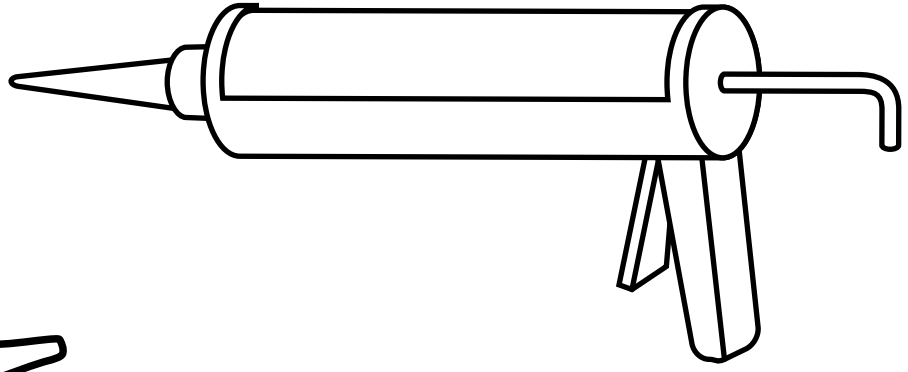
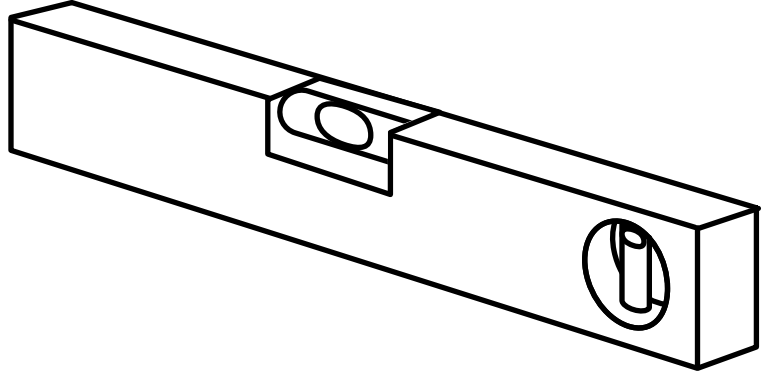
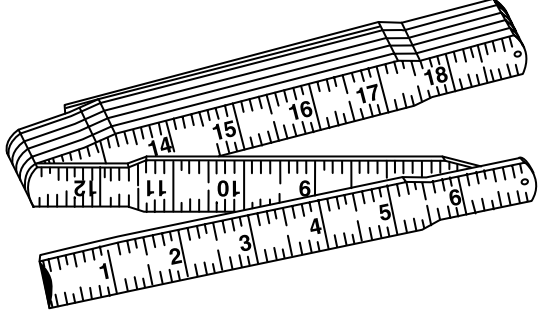
Чистка и уход

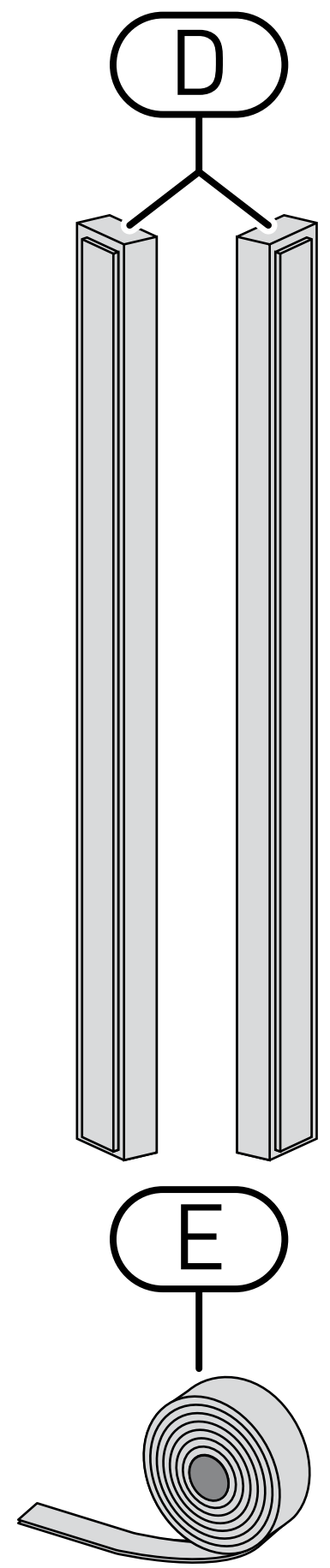
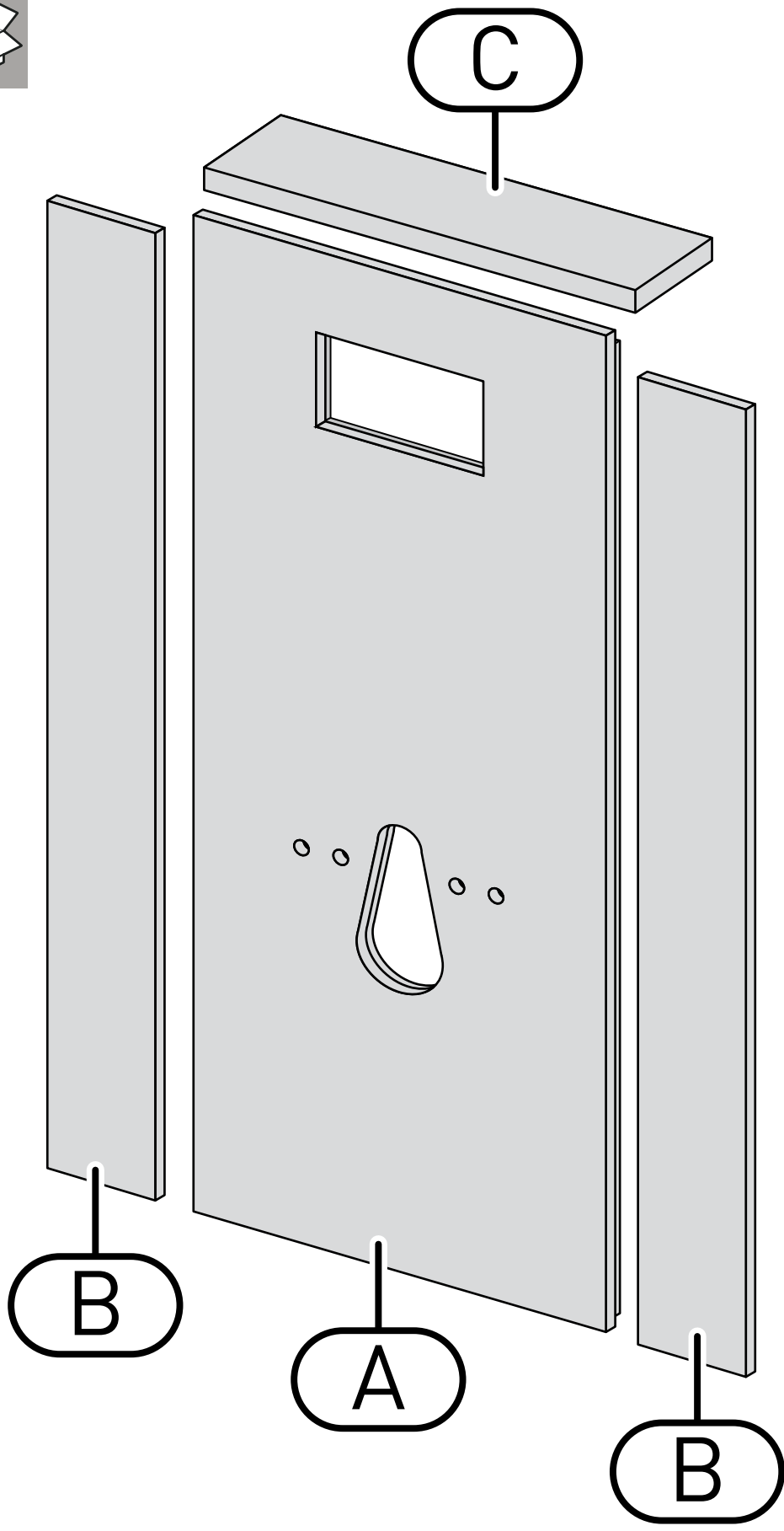
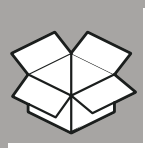
Поверхность PanElle покрыта сплошным твердым акриловым слоем. Благодаря превосходным качествам поверхности частицы грязи не проникают в нее, и плесень не получает питательной среды.

Это в значительной степени облегчает чистку и уход. Для обычной чистки подходит вода и стандартные хозяйственные жидкие чистящие средства, например, хозяйственные моющие средства или средства для мытья окон. Жидкости для чистки не должны иметь истирающего (царапающего) эффекта. По этой же причине нельзя использовать хозяйственные губки типа ScotchBrite или железные кухонные скребки. Если имеет место сильное загрязнение, в особенности если на поверхность попал жир, можно использовать безбензольный чистый бензин (промышленный бензин). Отложения извести лучше всего удалять мягким средством для удаления известкового налета. Запрещается использование средств механической чистки, например, лезвий, ножей или скребков. Это приводит к появлению царапин и повреждению поверхности. Для просушивания подходят мягкие безворсовые салфетки для чистки и салфетки из микроволокна. Протирать поверхность можно также шваброй для стекол. Однако необходимо следить за тем, чтобы швабра не была сухой. Не забывайте, что силиконовые швы требуют техобслуживания и должны проверяться на клейку и герметичность не реже одного раза в год. Если одно из этих качеств утрачено, швы необходимо сразу заменить!

Устойчивость к воздействиям

Пластины PanElle обладают устойчивостью к слабым кислотам и щелочам, а также соляным растворам, жирам и маслам. С другой стороны этанол, ацетон и бензол разъедают поверхность. Поэтому акриловые поверхности нельзя чистить спиртом или растворителями. В противном случае возможно образование трещин. Поверхность выдерживает температуры от -40° до +110°.





A	1x
B	2x
C	1x
D	2x
E	1x



Korrekte Bearbeitung

Correct handling

Manipulation correcte

Corretta manipolazione

Correcte afhandeling

Manejo correcto

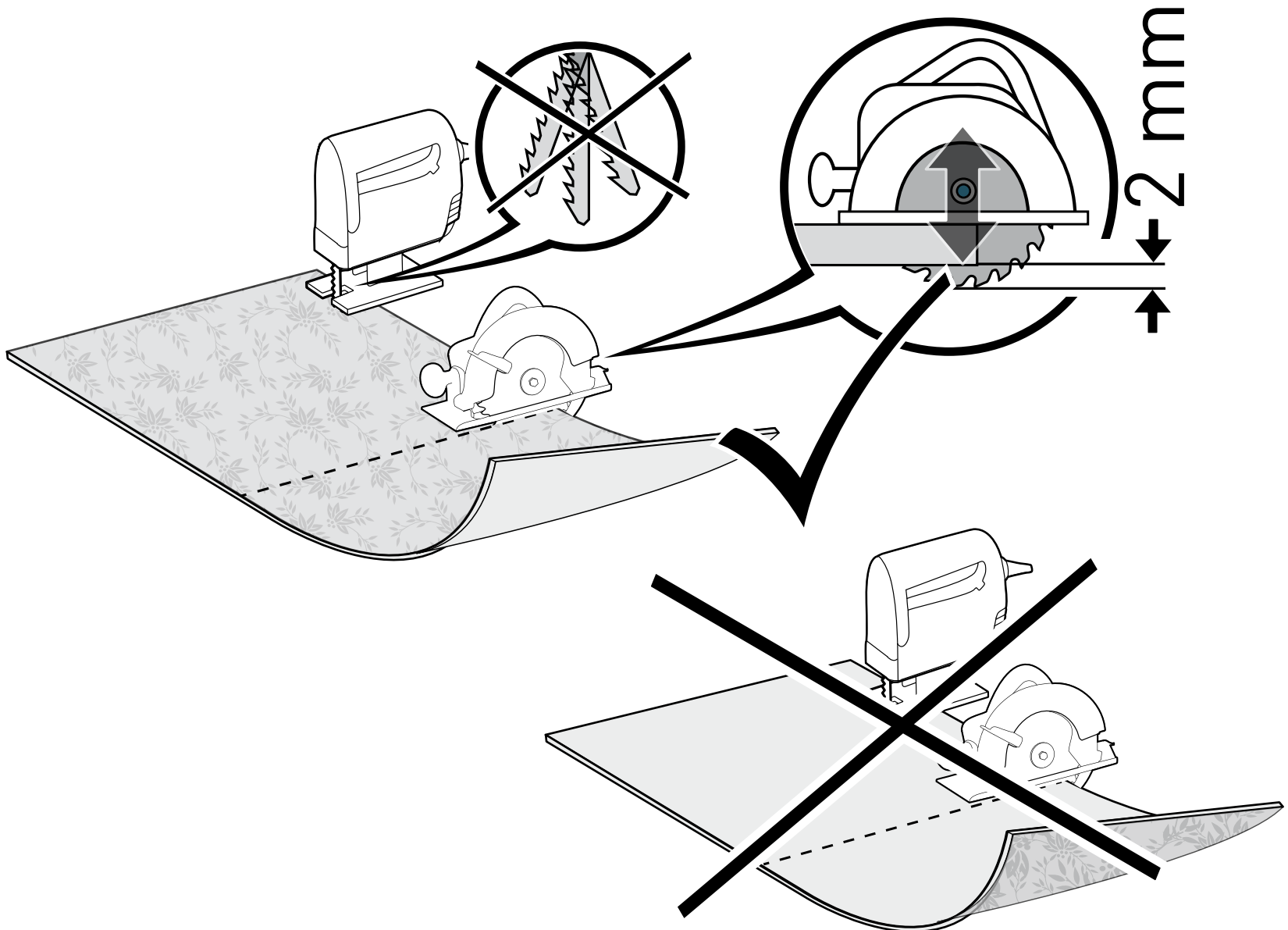
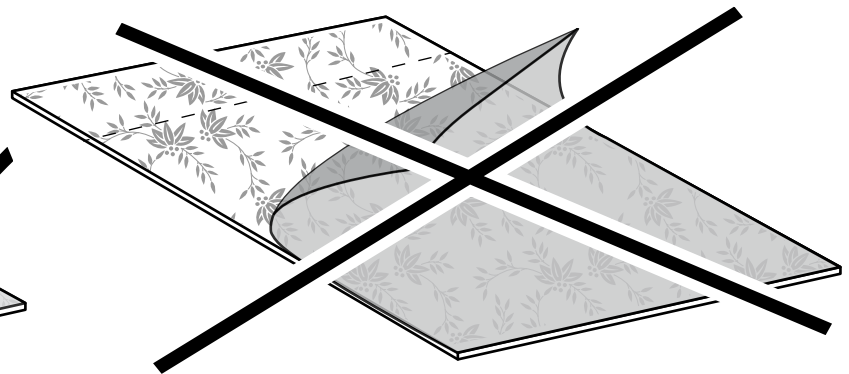
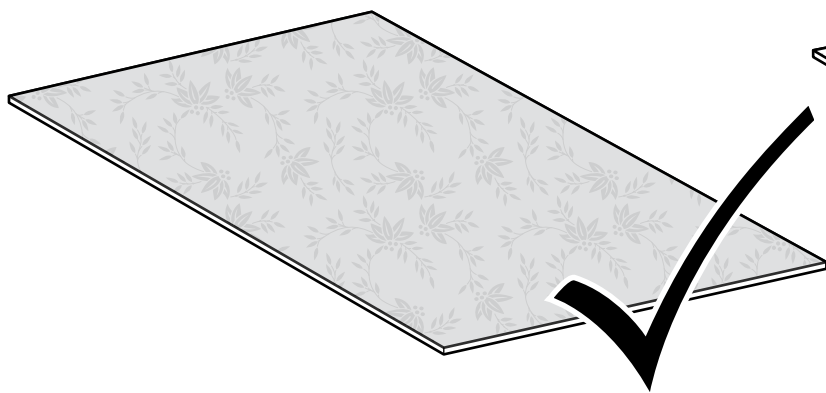
Správné zacházení

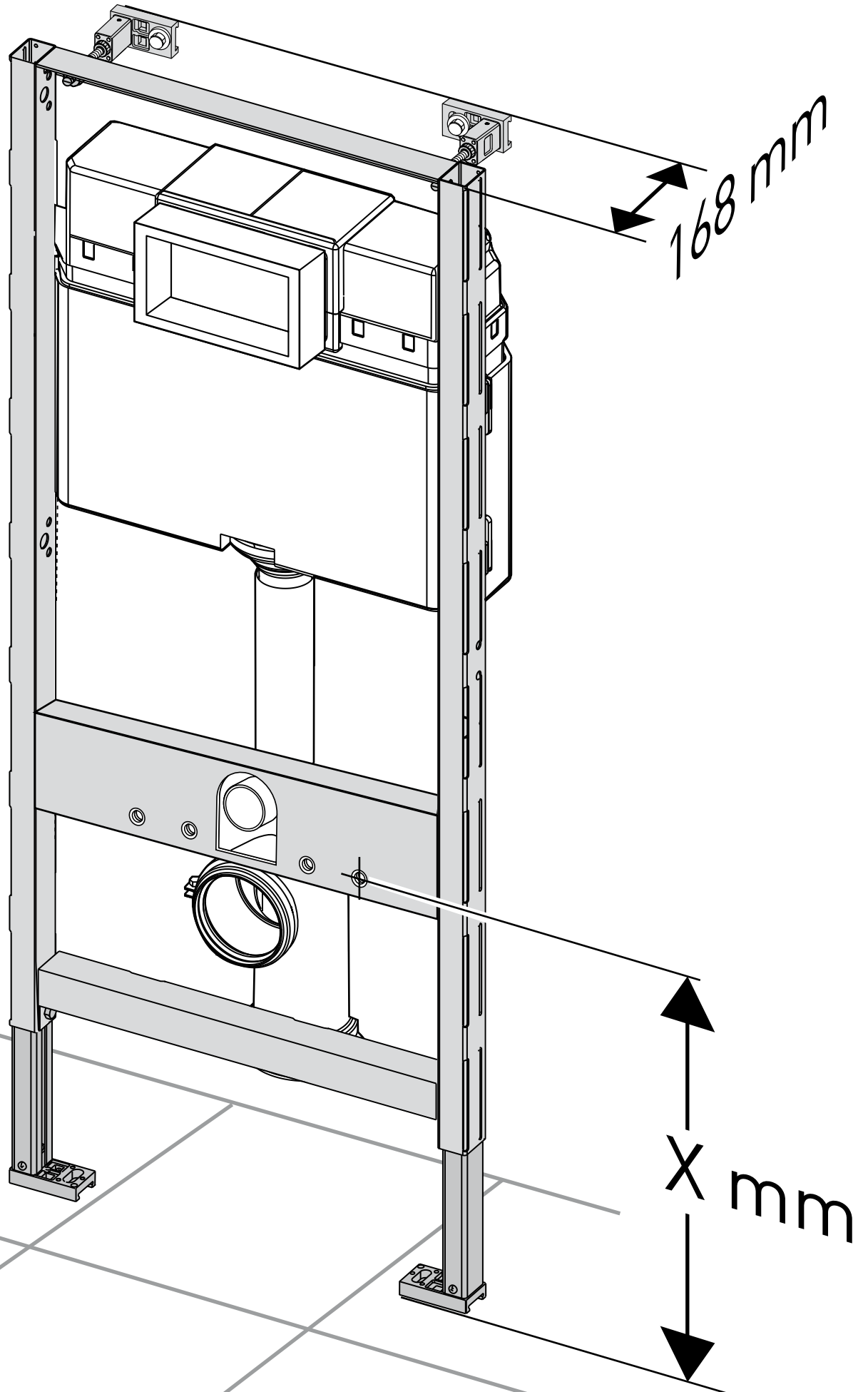
Správne spracovanie

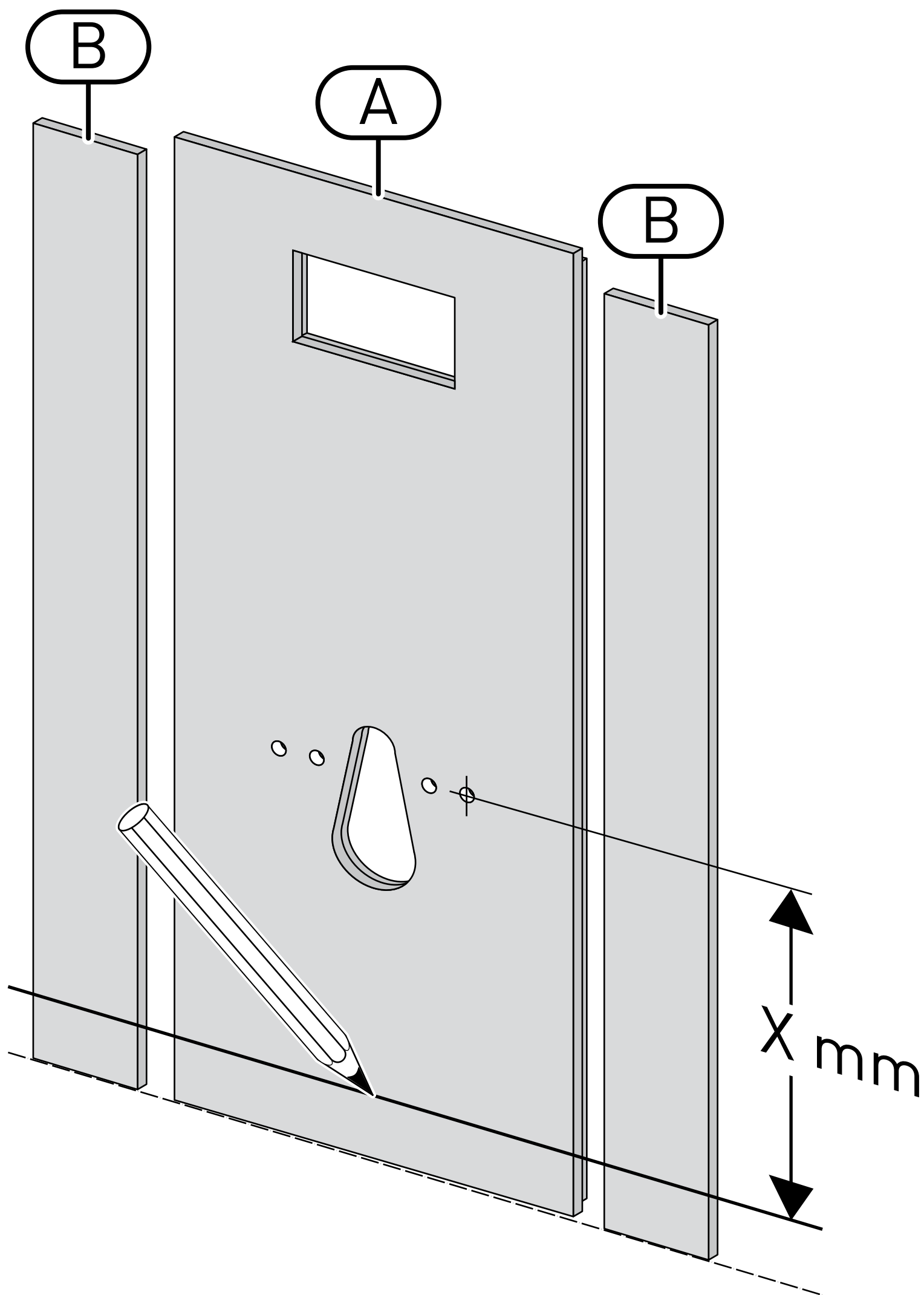
Prawidłowe obchodzenie

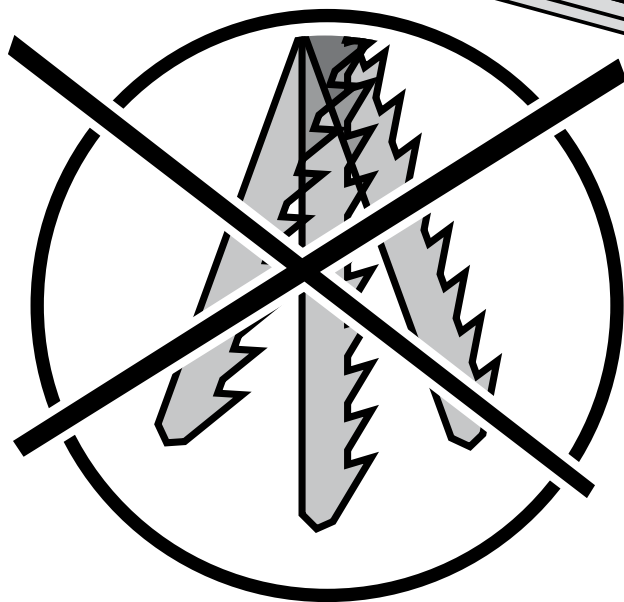
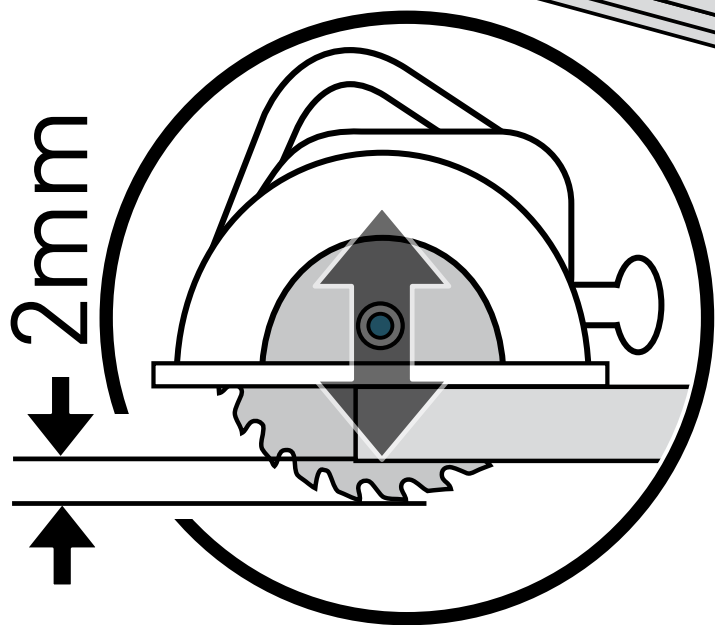
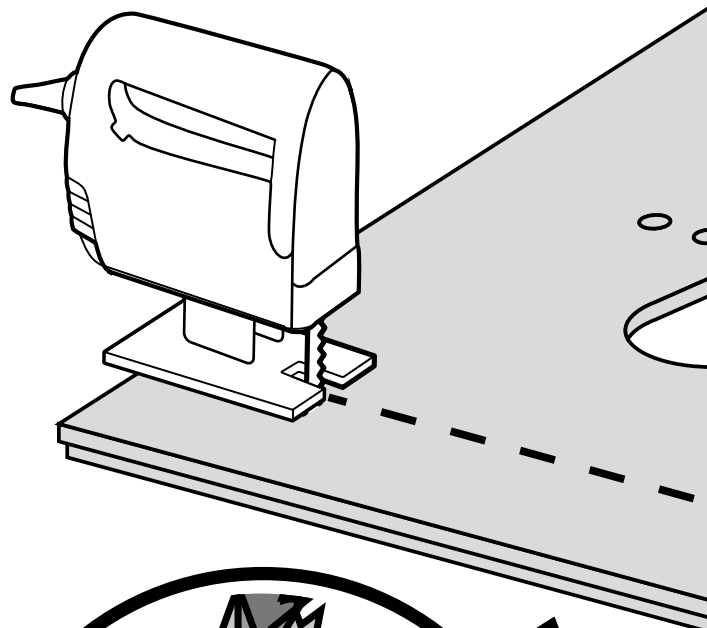
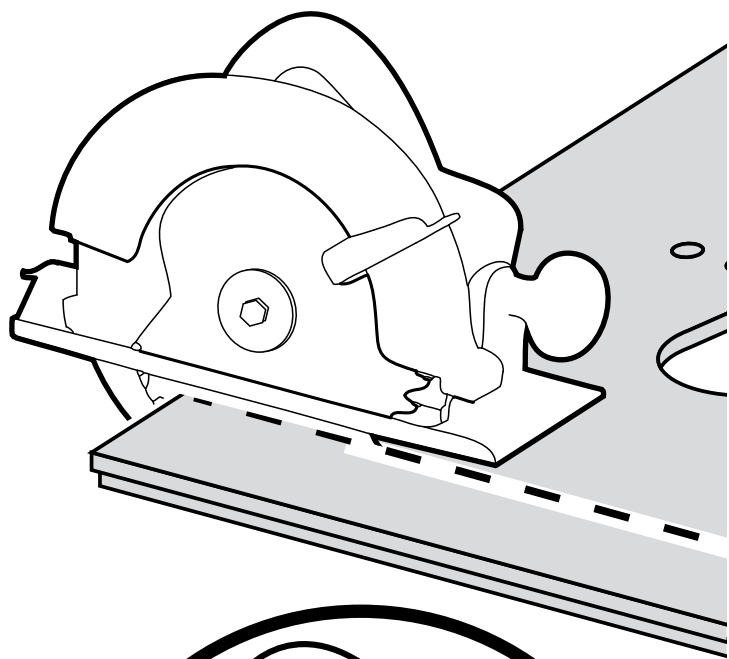
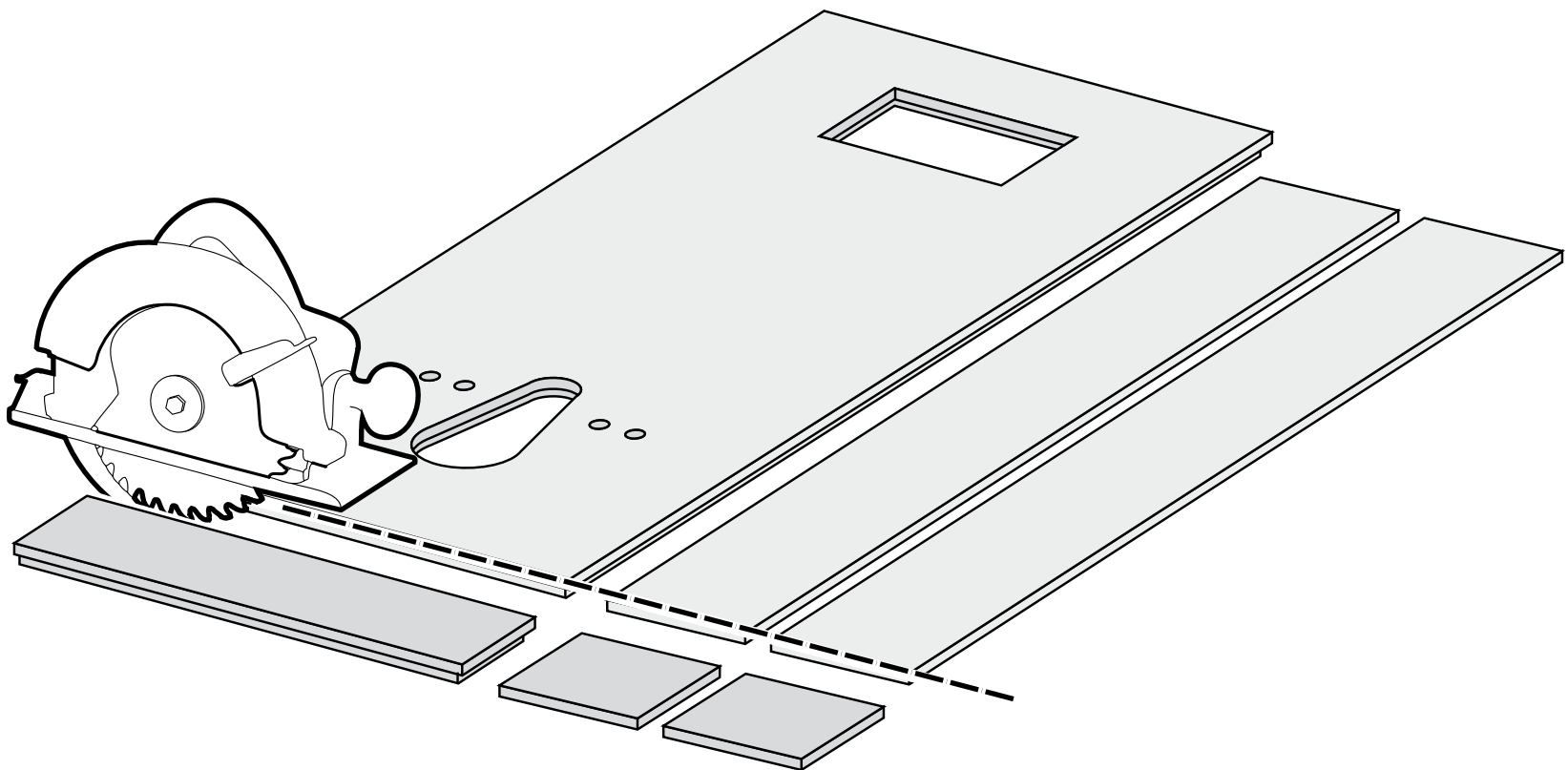
Rihtig hândtering

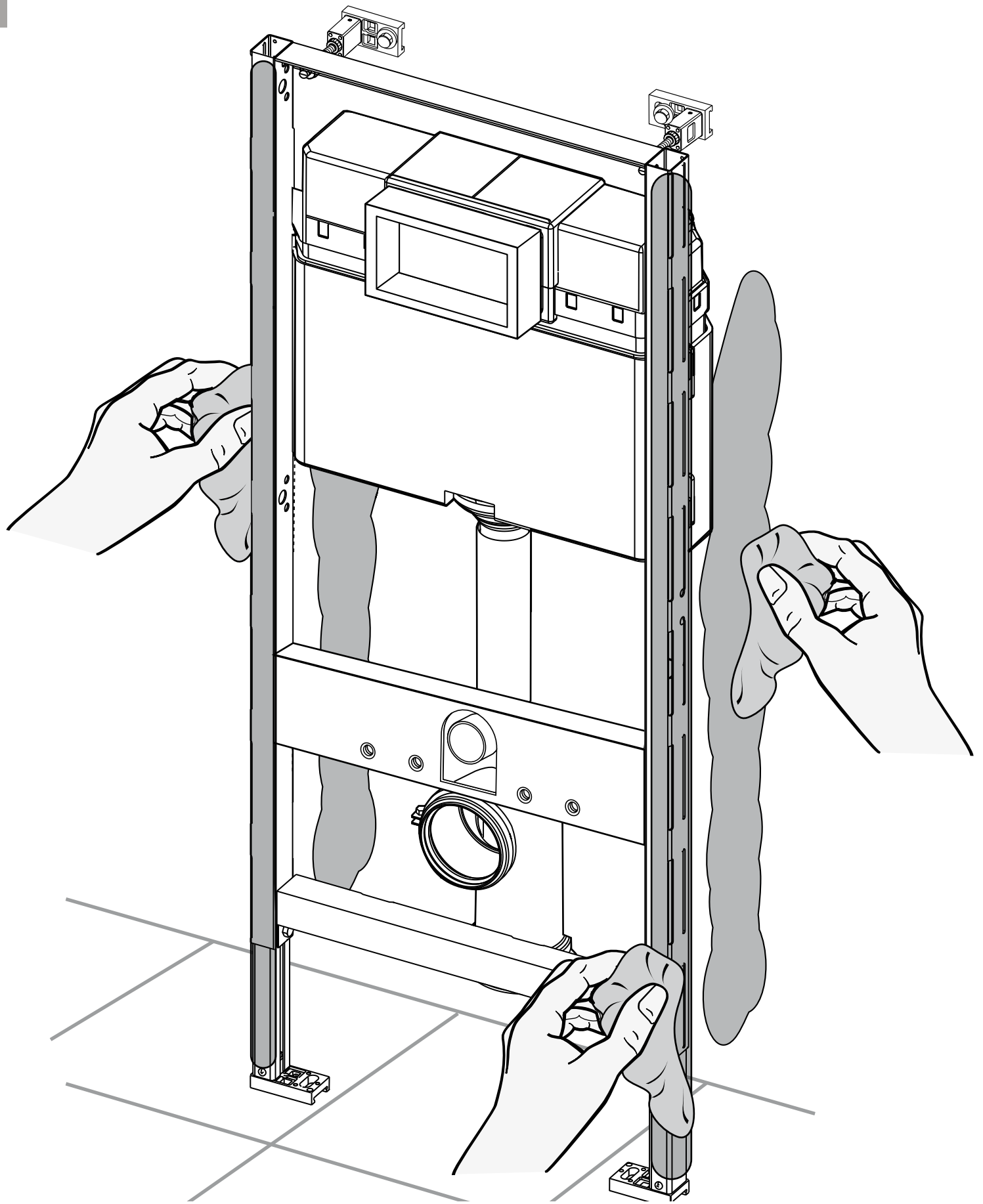
Правильное обращение с





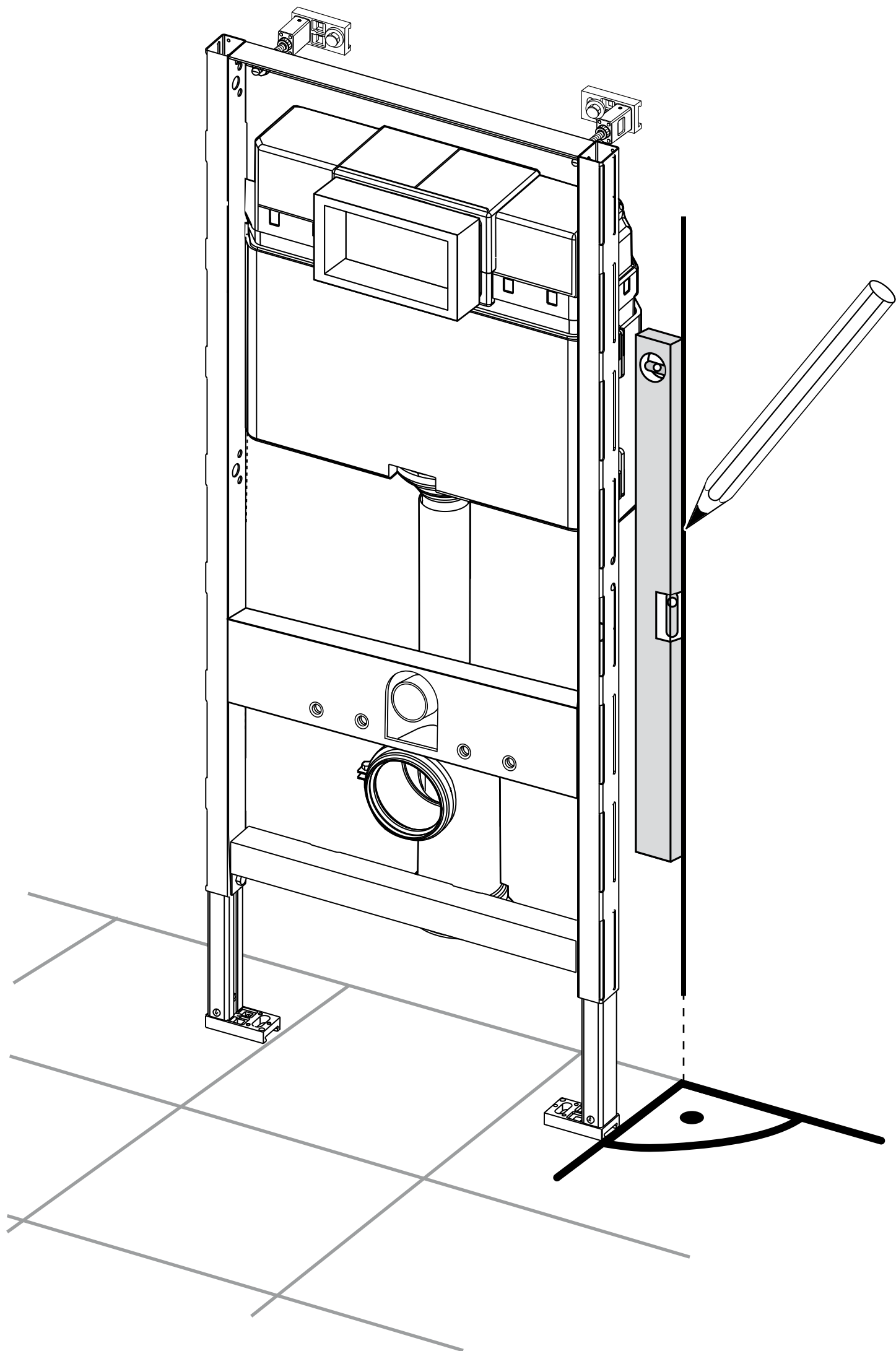


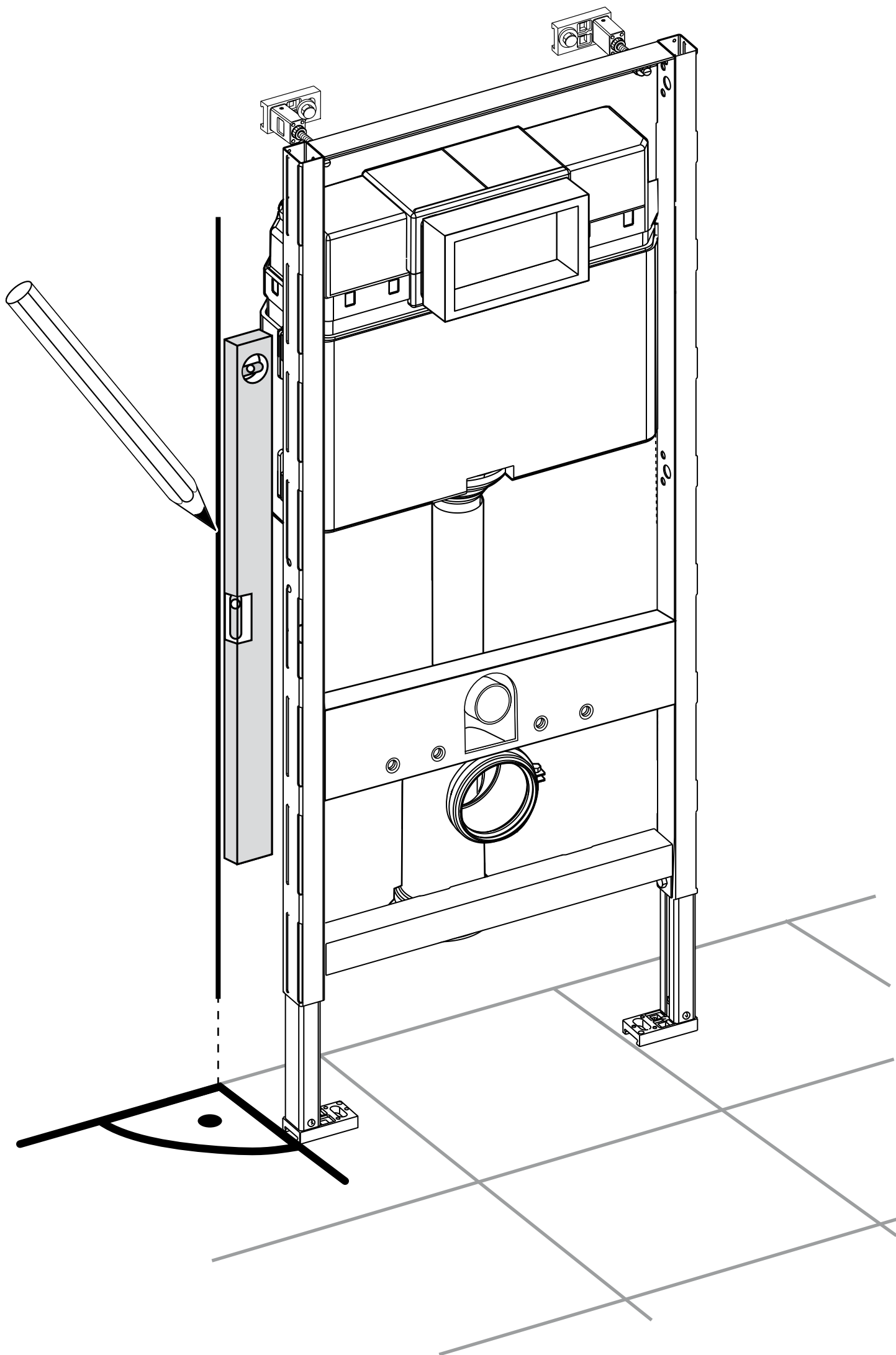




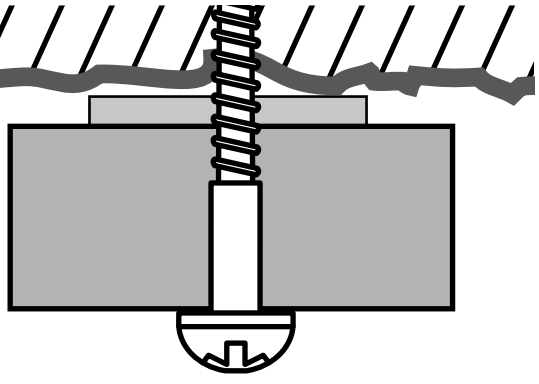
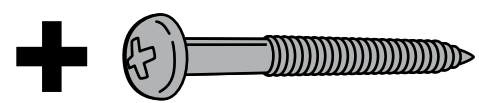
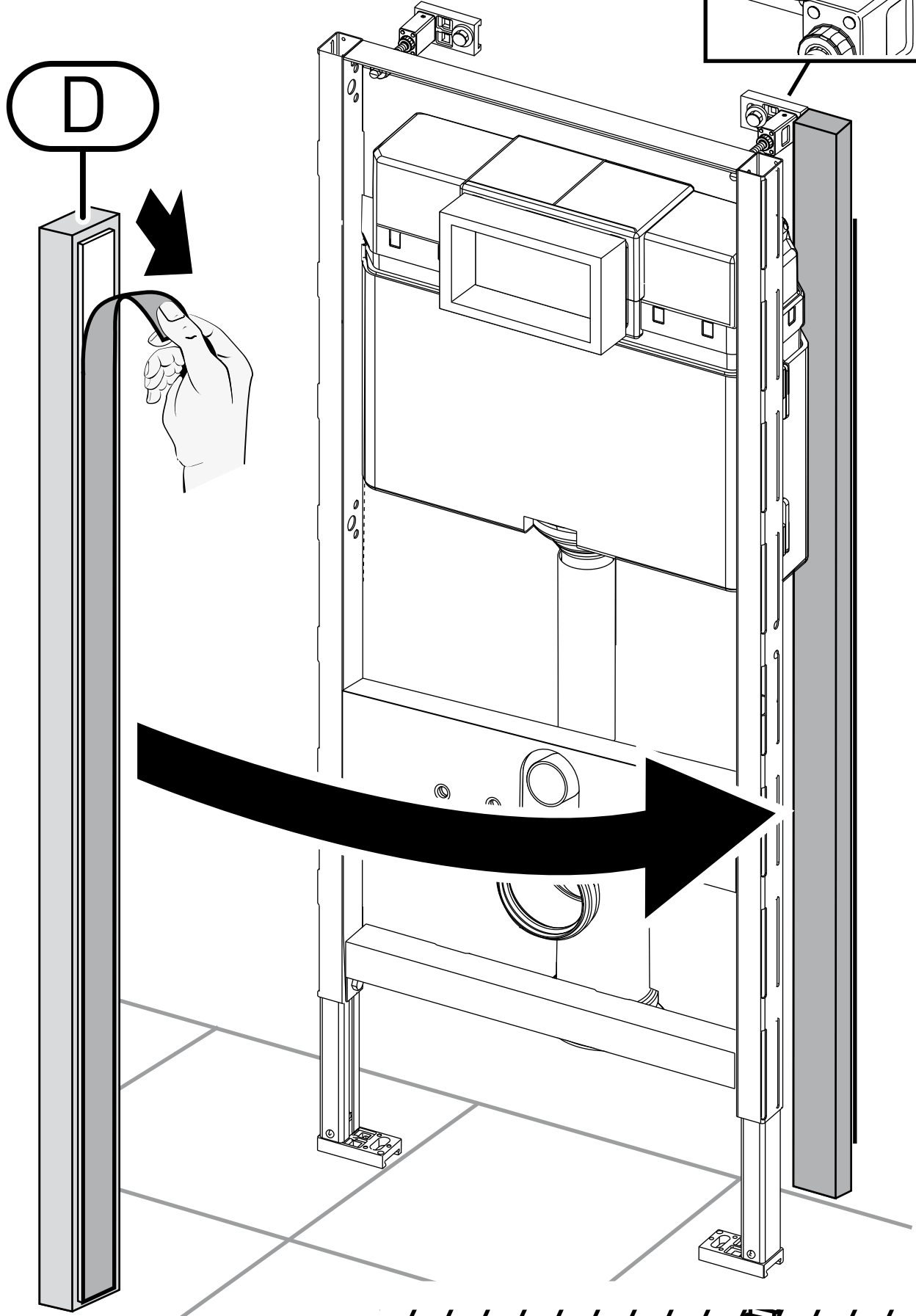
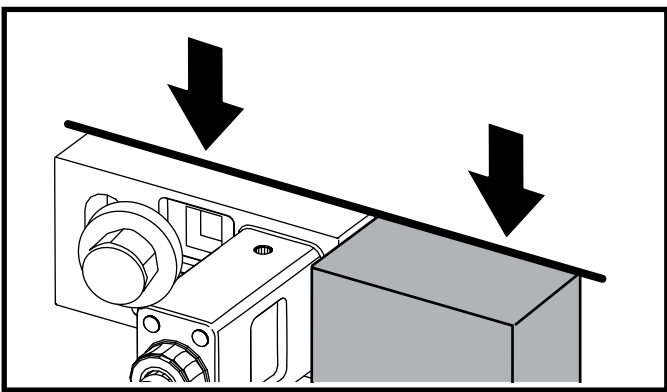
Entfetten
Degrease
Dégraisser
Sgrassare
Ontvetten

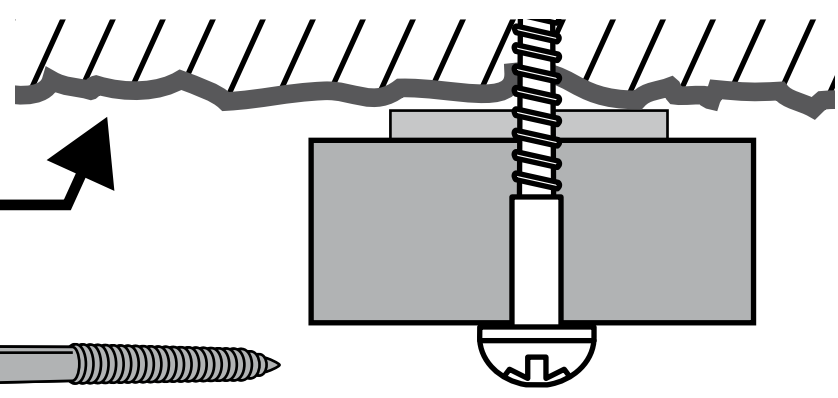
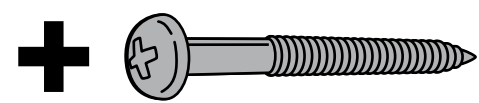
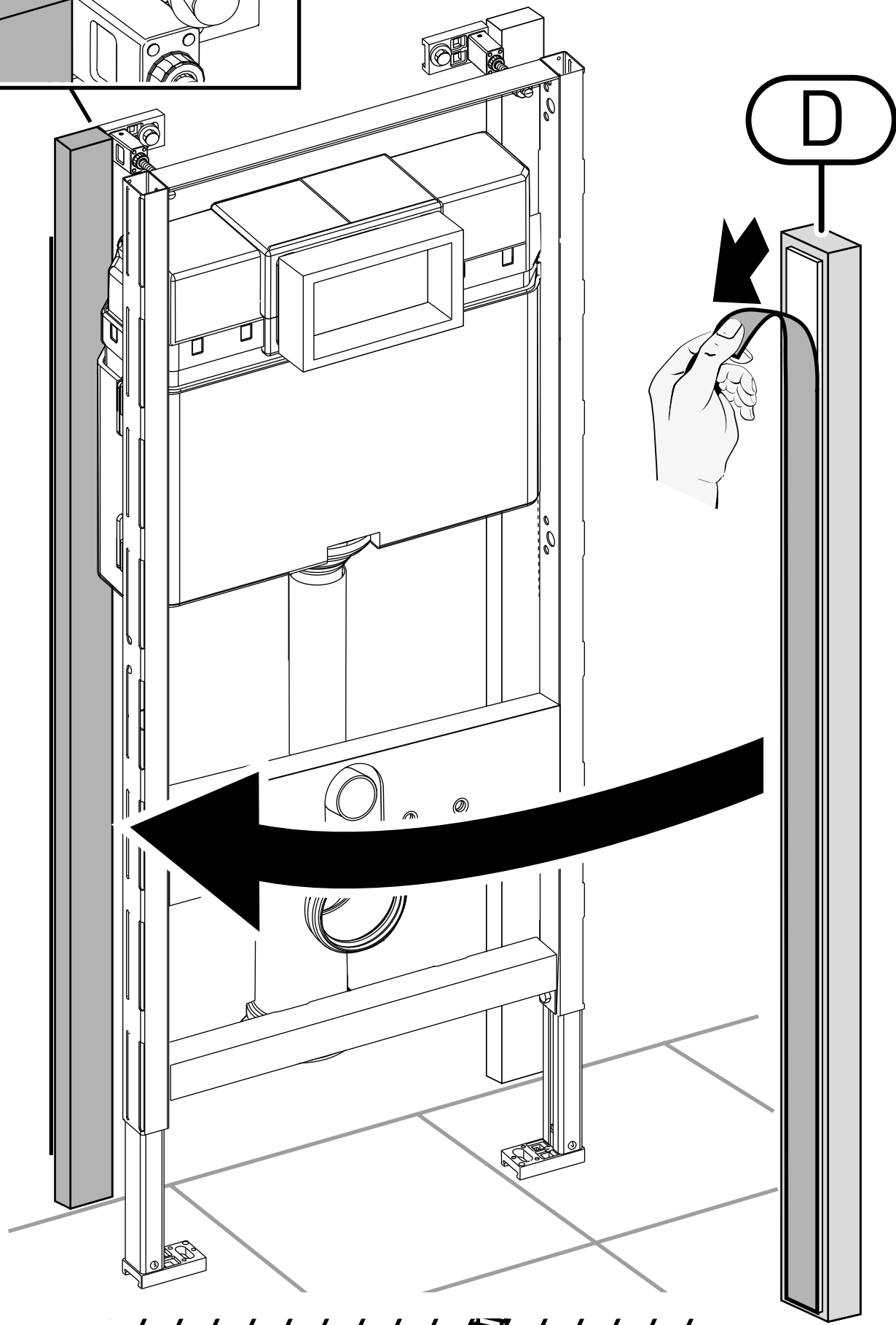
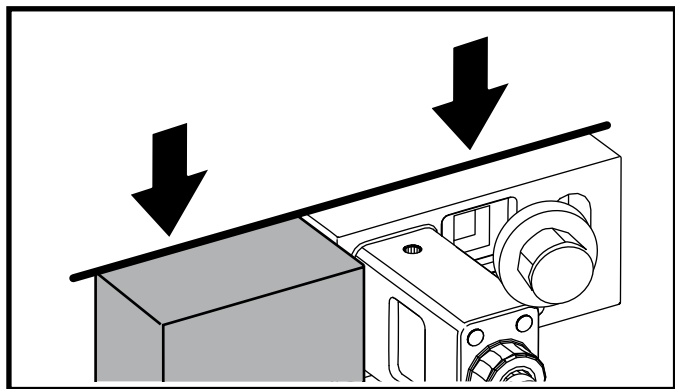
Desengrase
Odmaštění
Odmastovanie
Odtłuszczenie
Avfetting
Обезжиривание

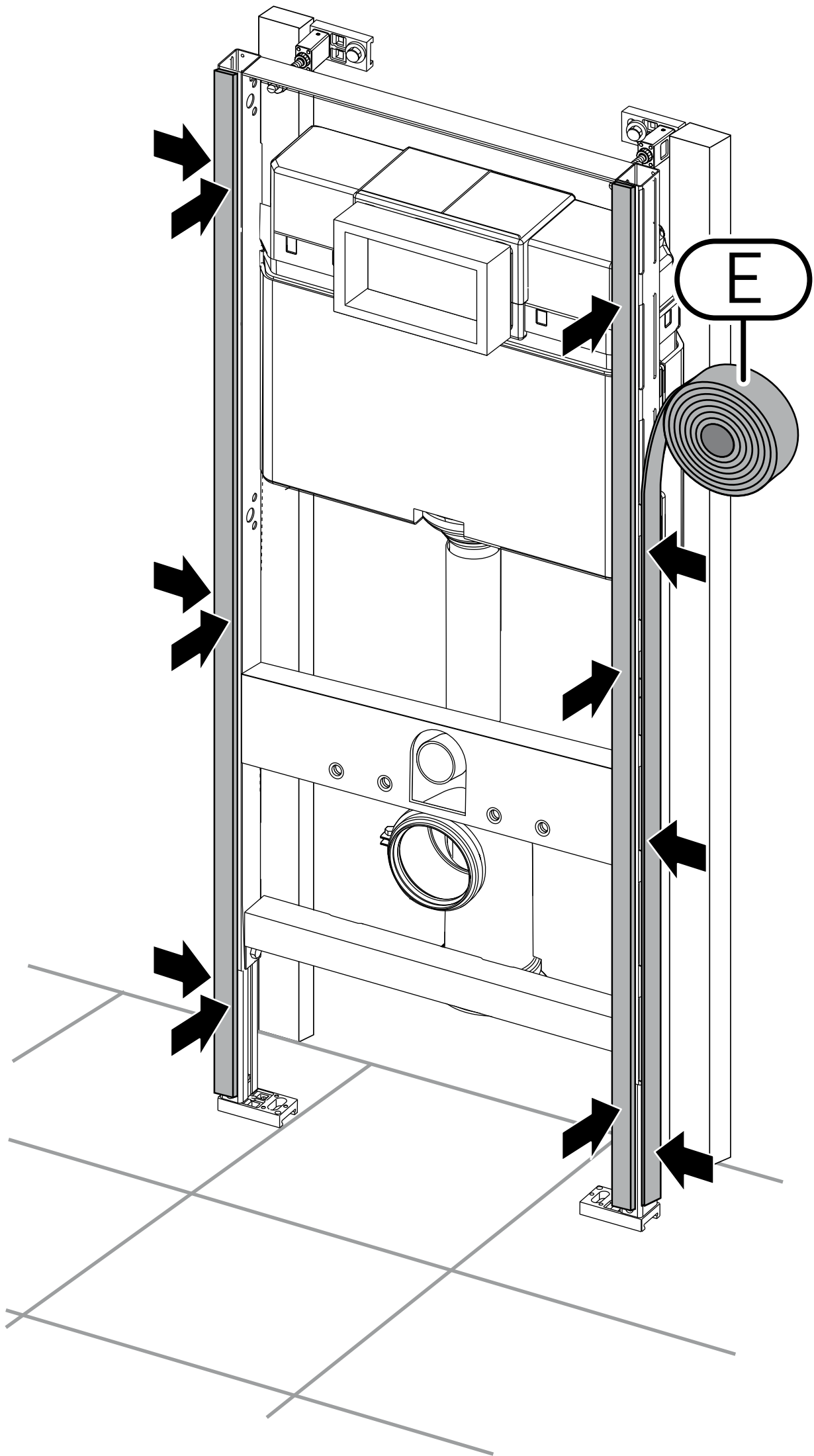


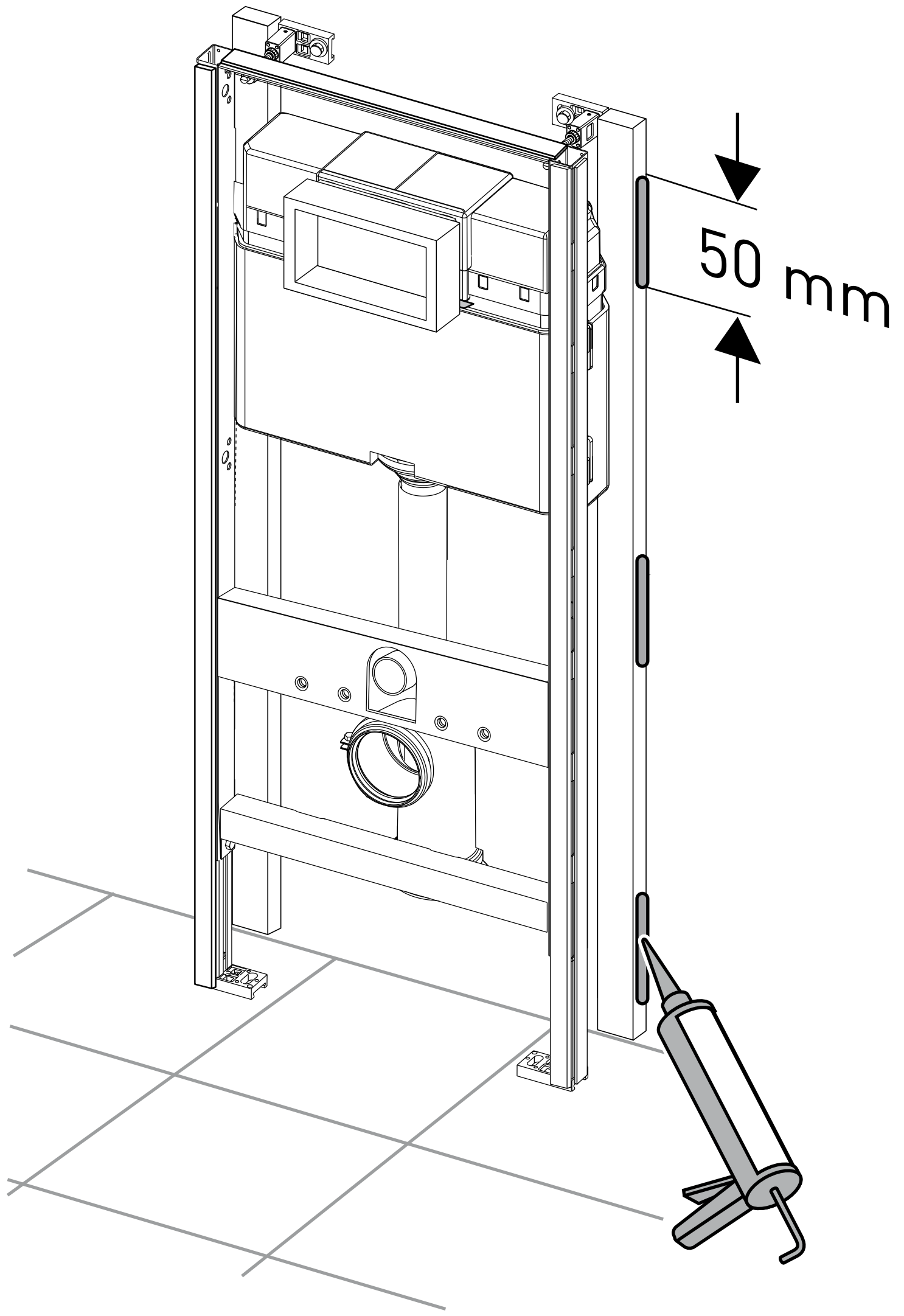


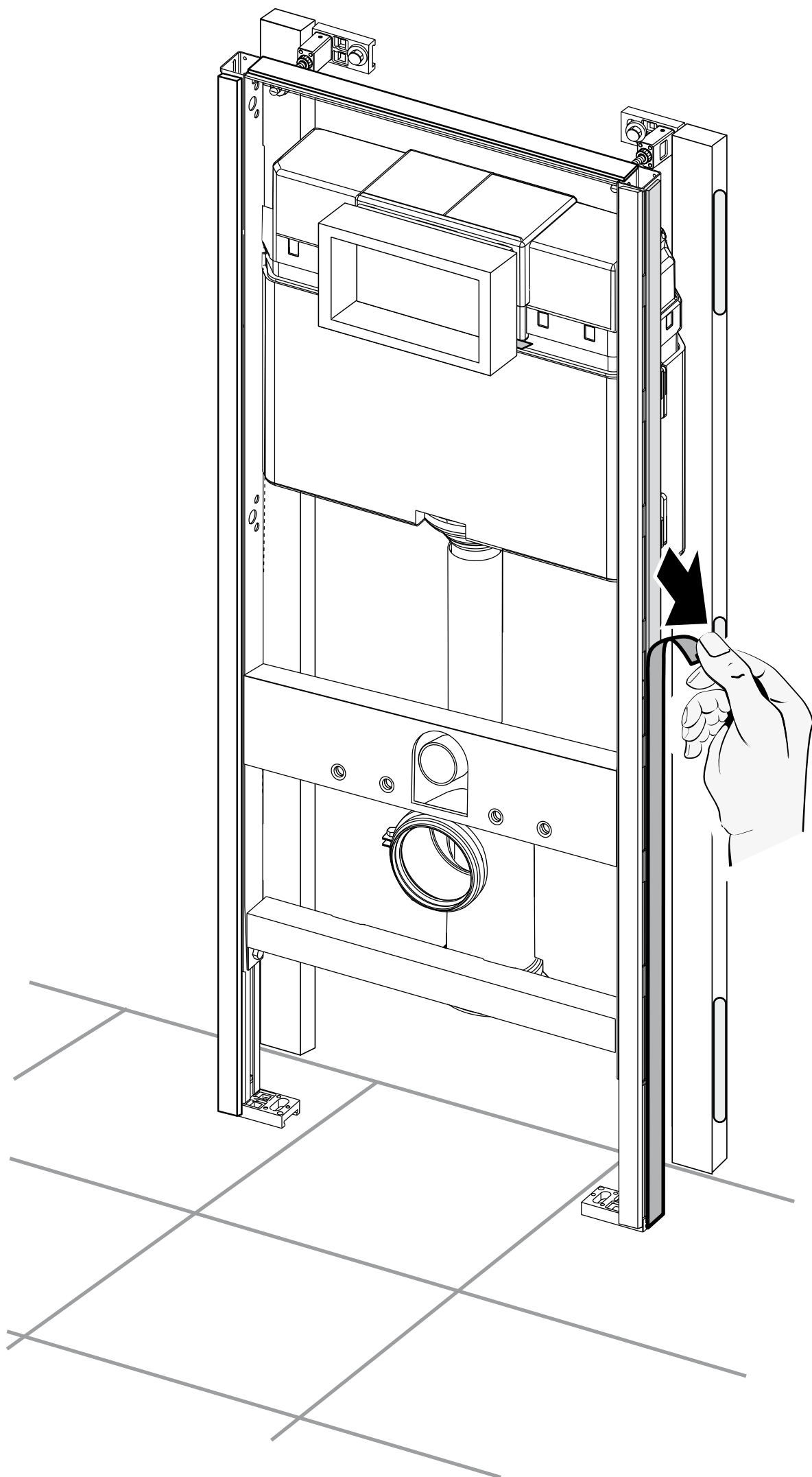
D

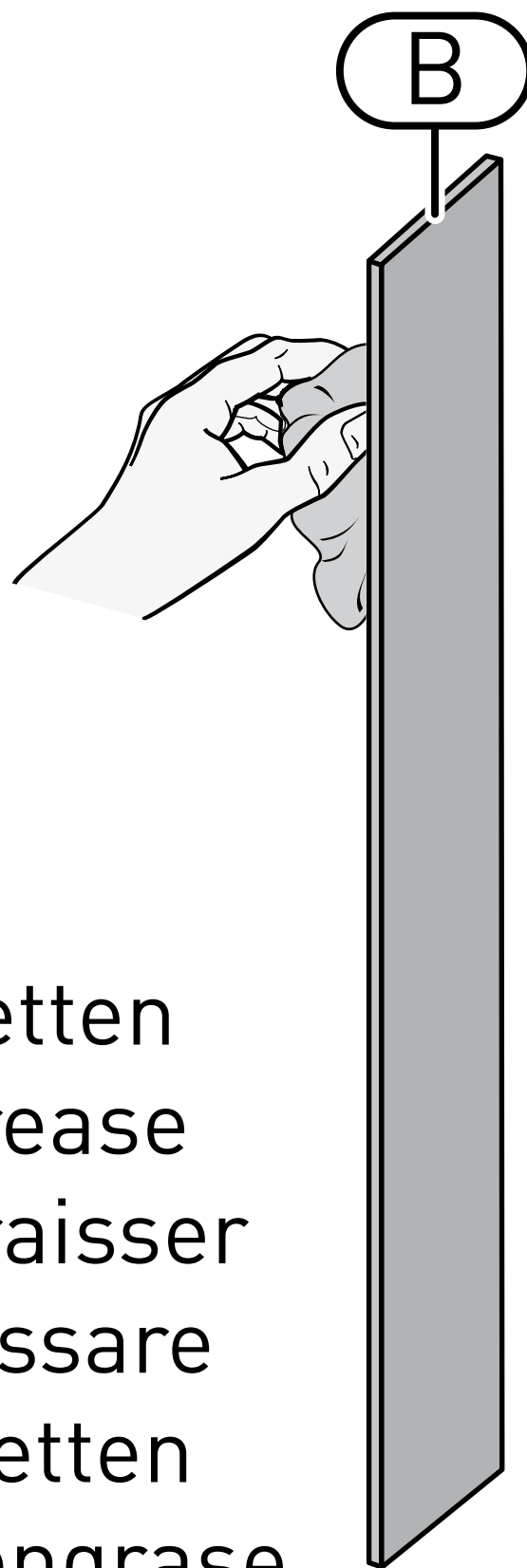
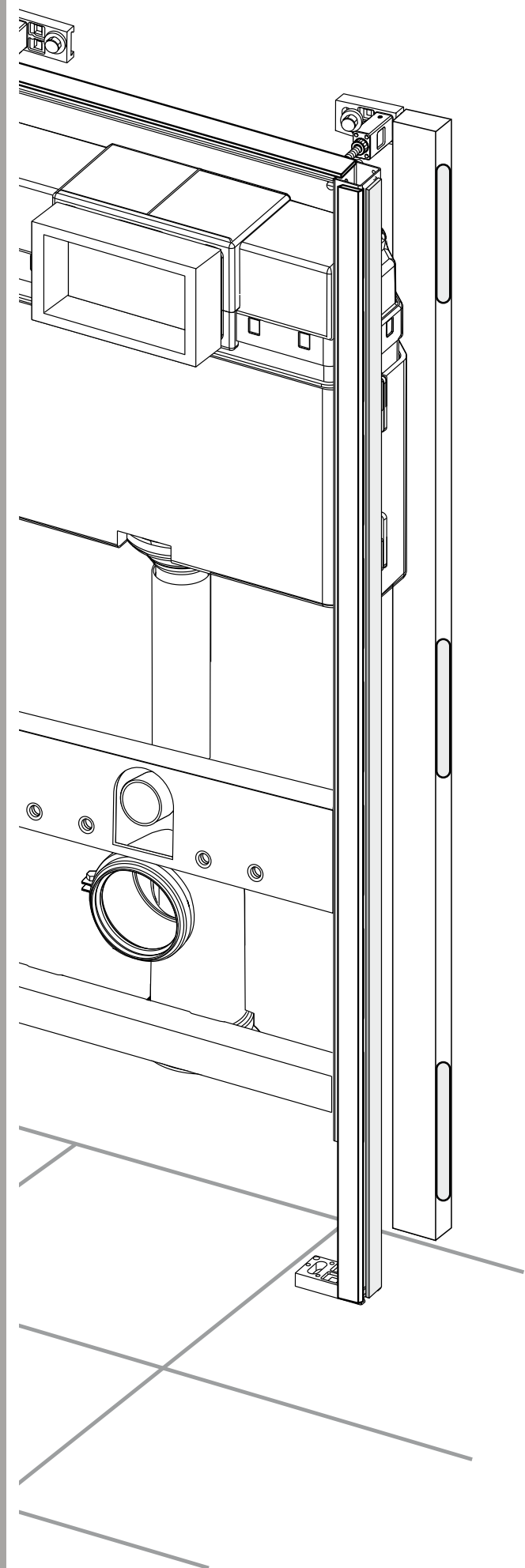




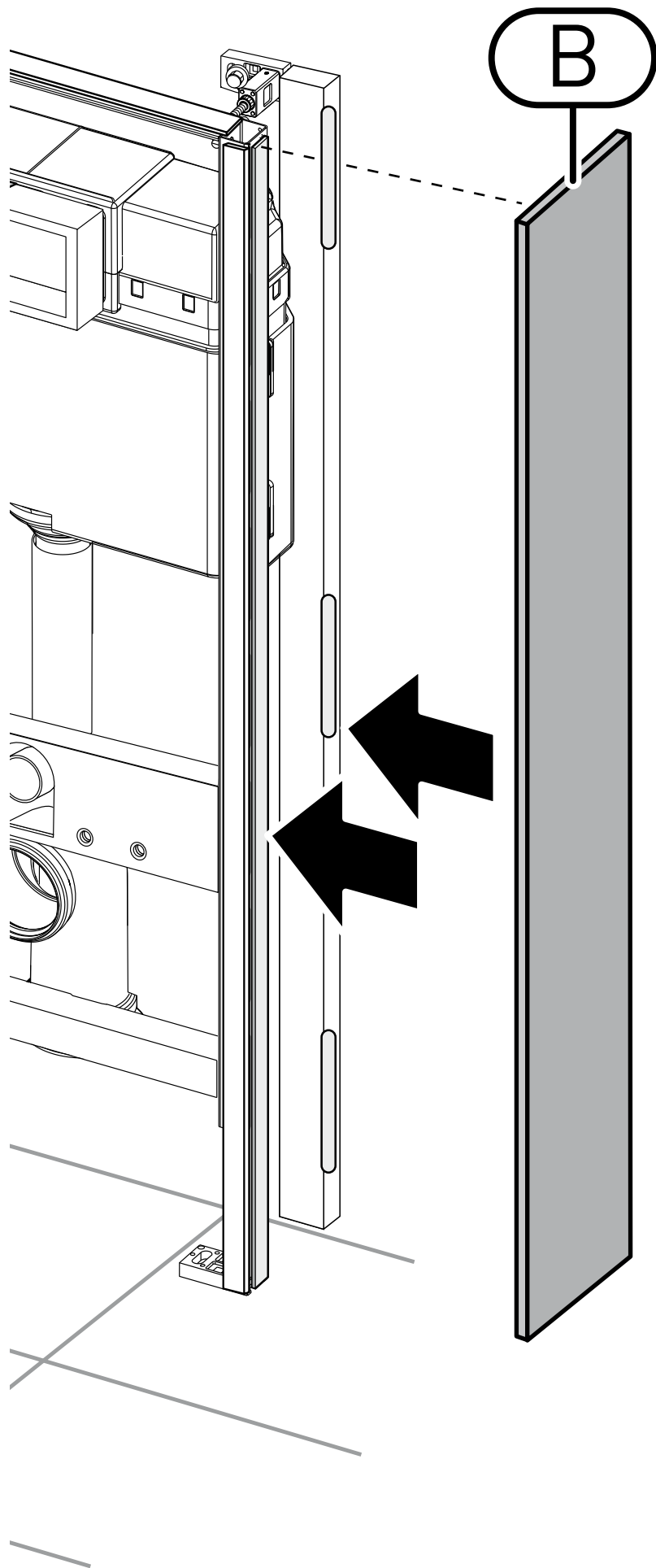
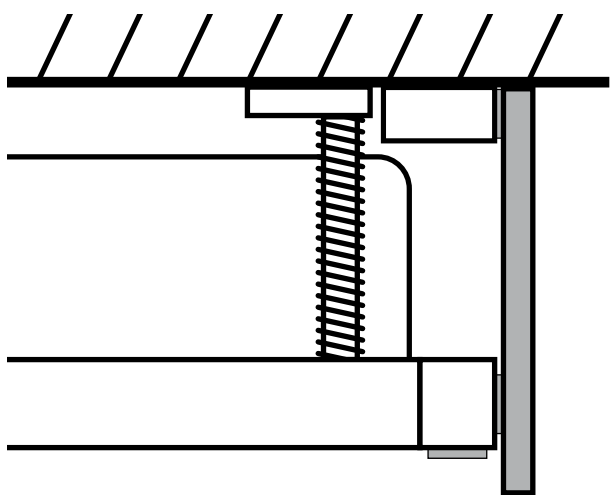
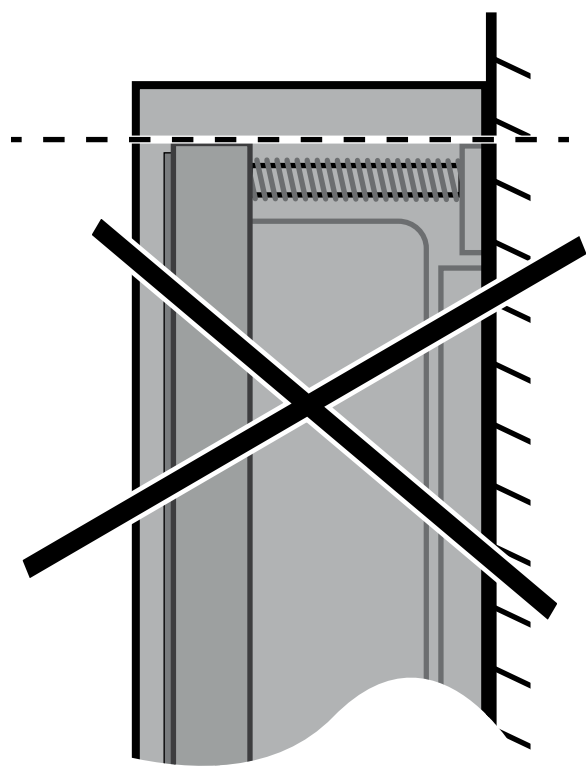
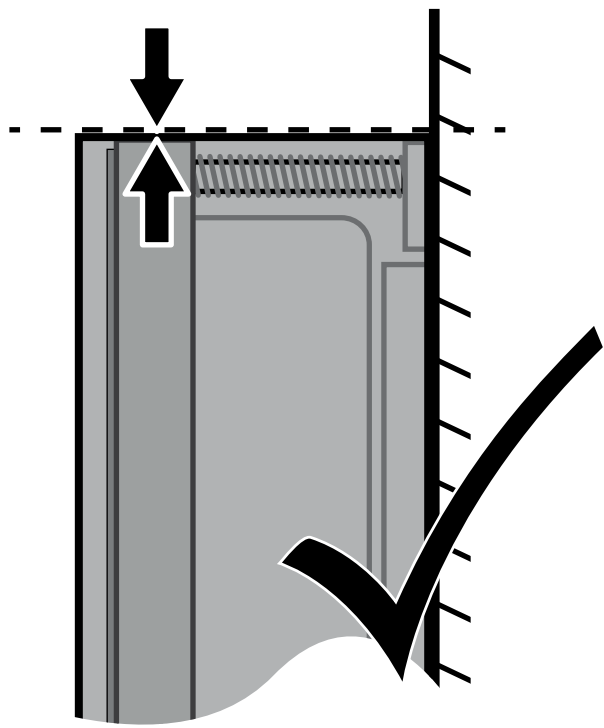


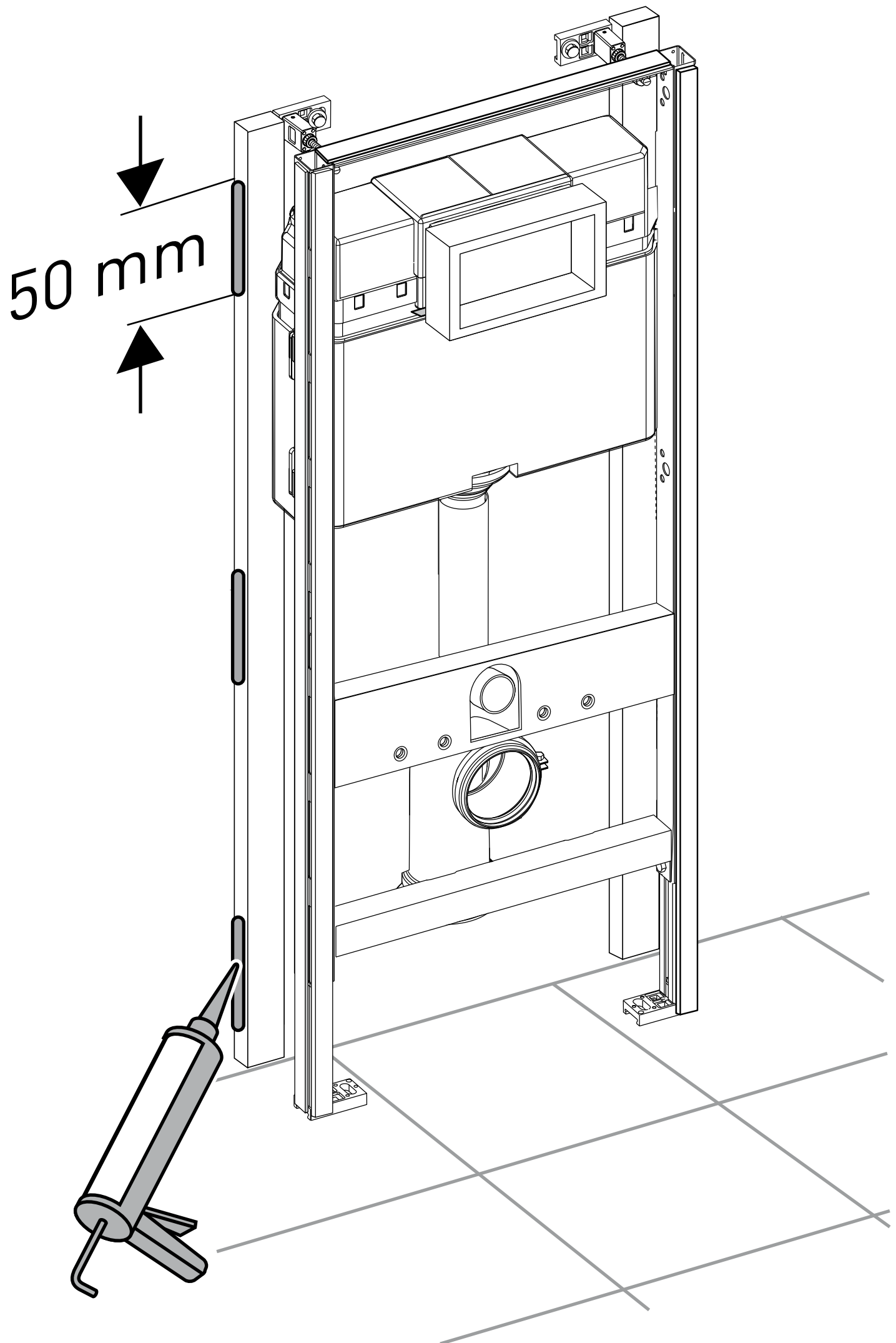


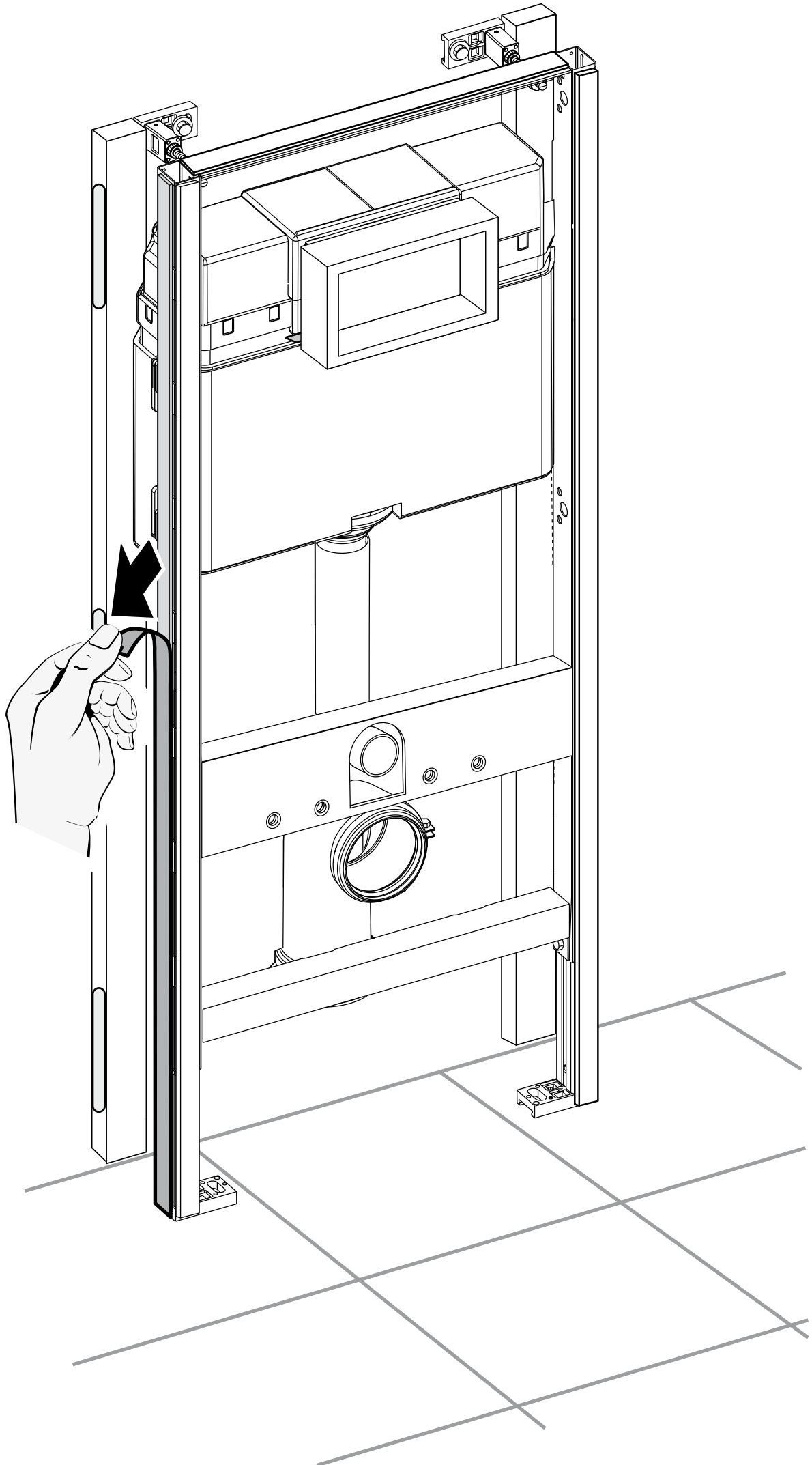


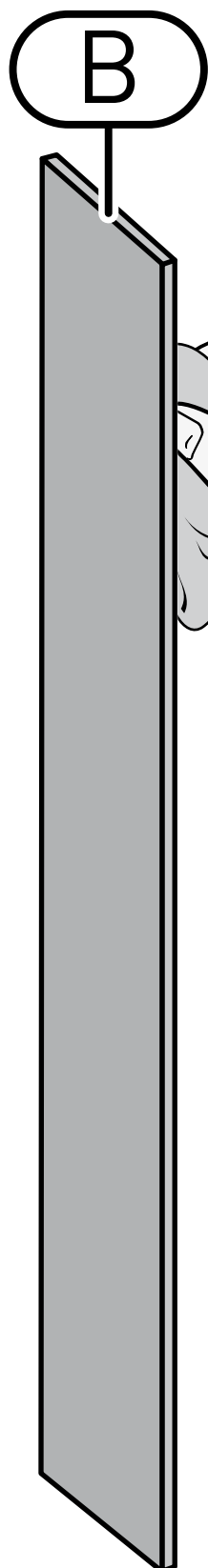


Entfetten
Degrease
Dégraisser
Sgrassare
Ontvetten
Desengrase
Odmaštění
Odmasťovanie
Odtłuszczenie
Avfetting
Обезжиривание

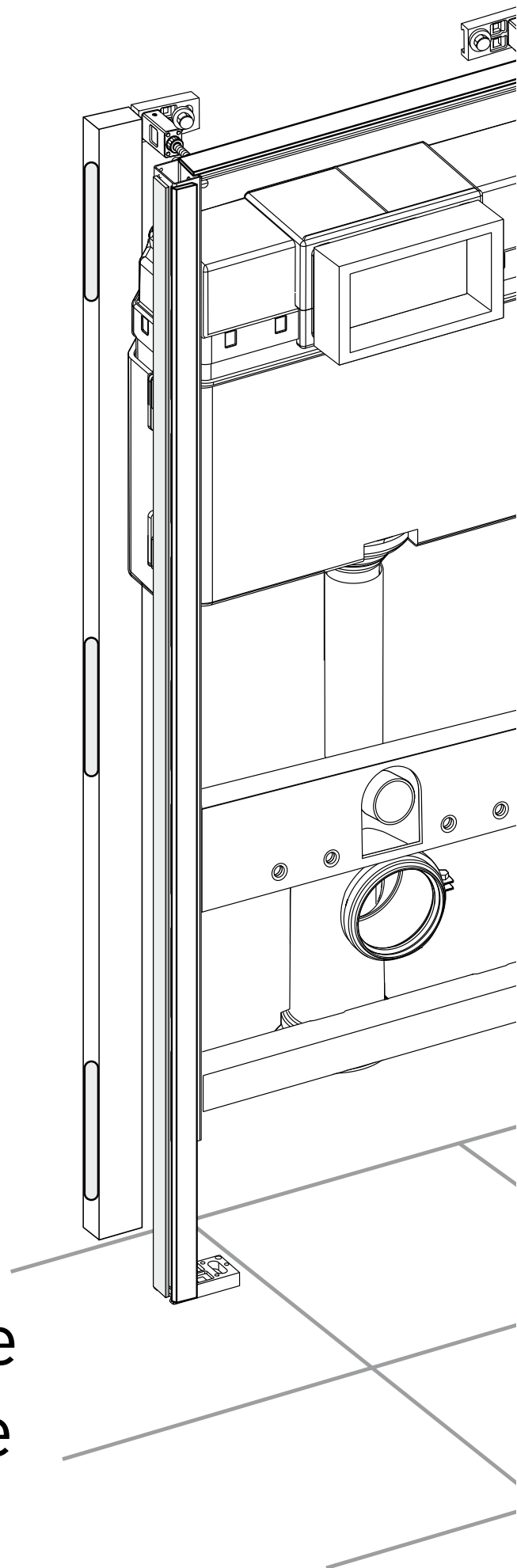


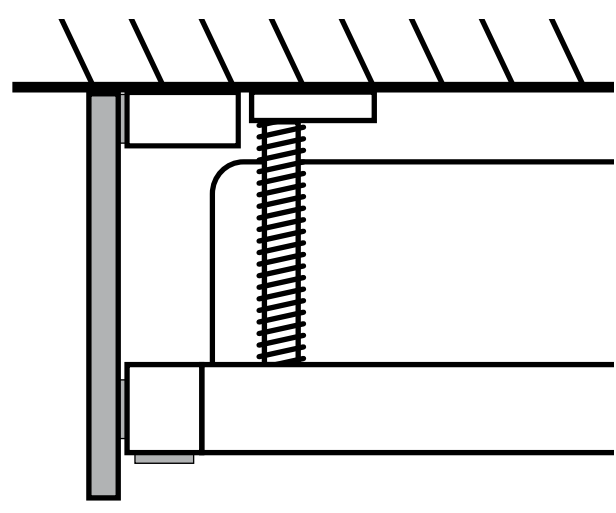
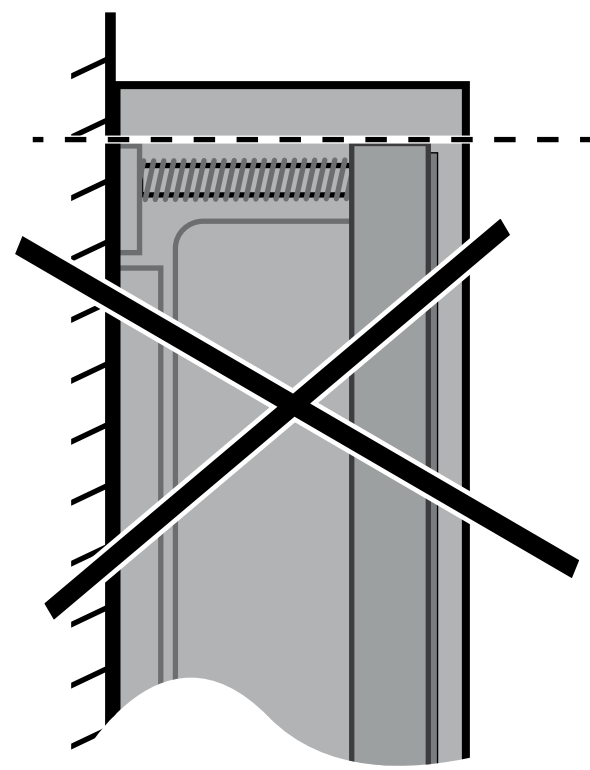
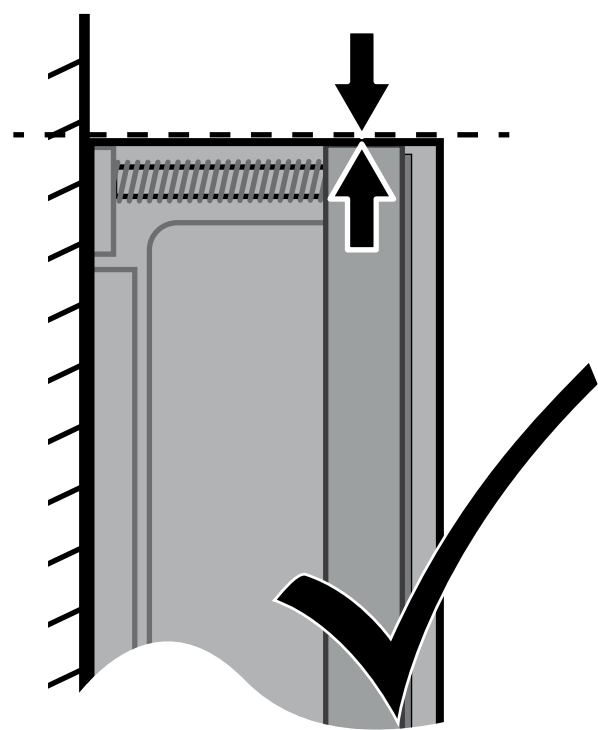
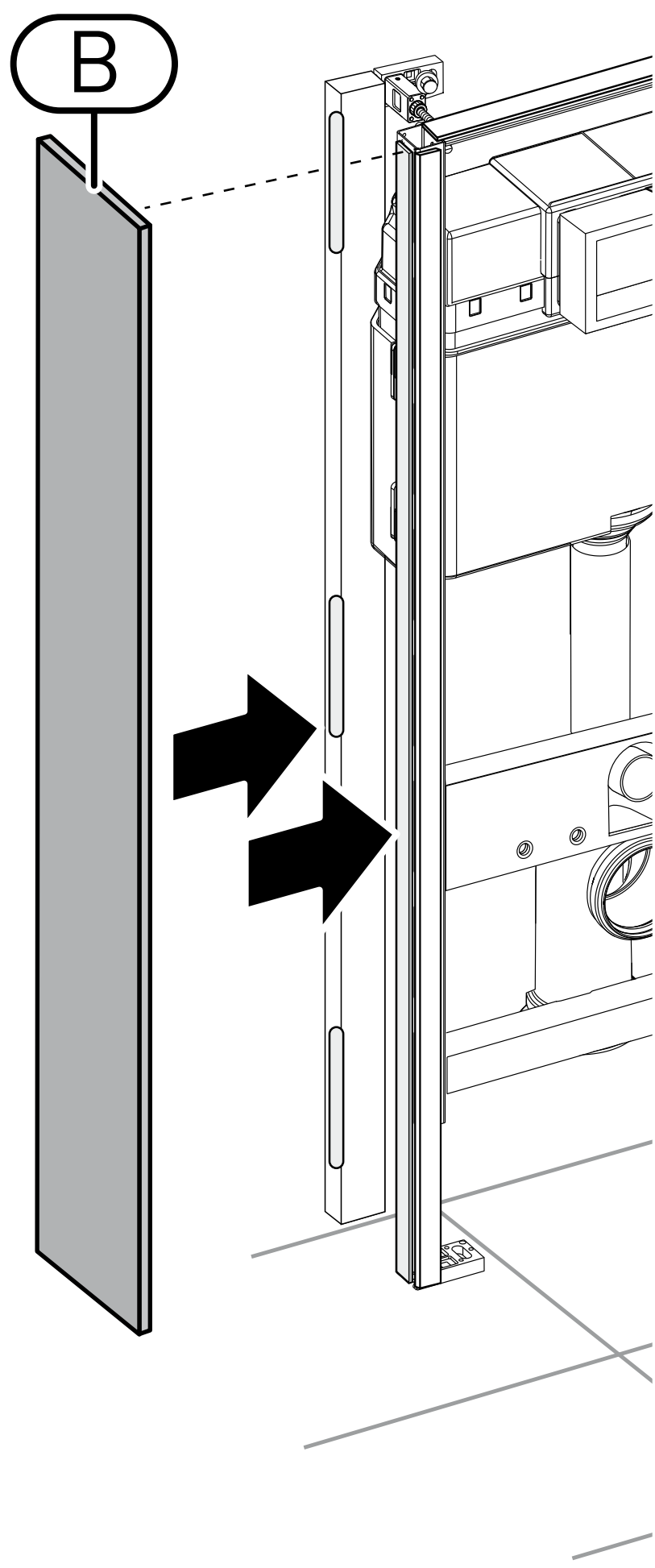


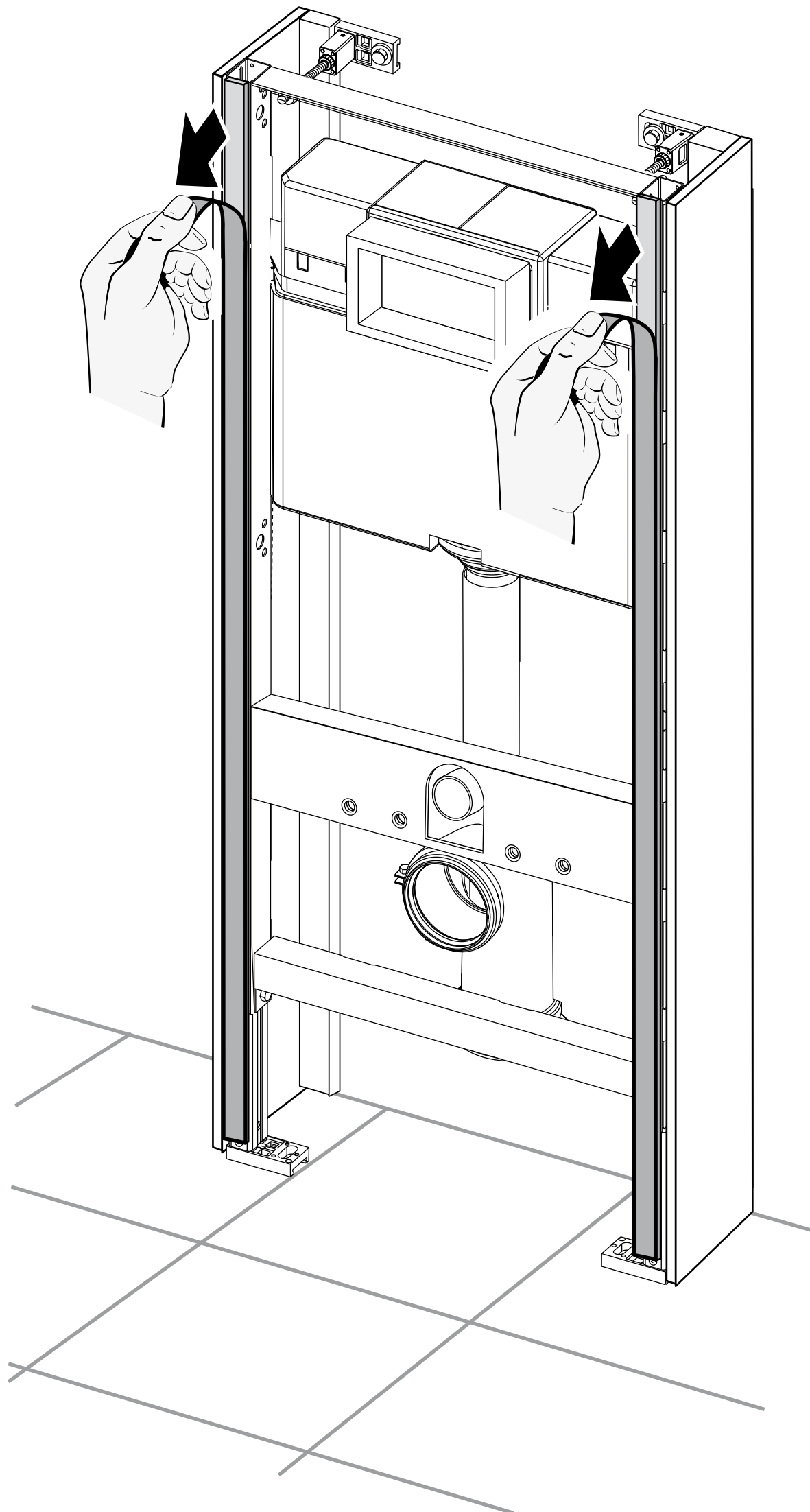


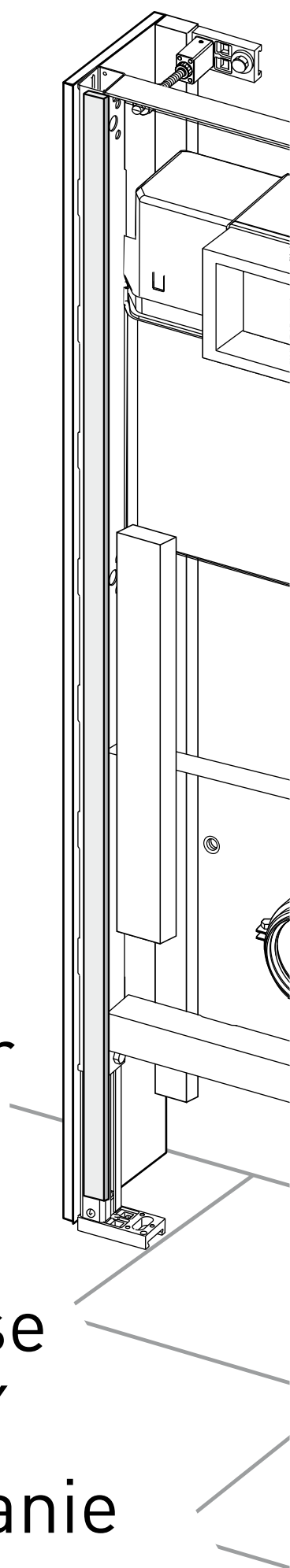
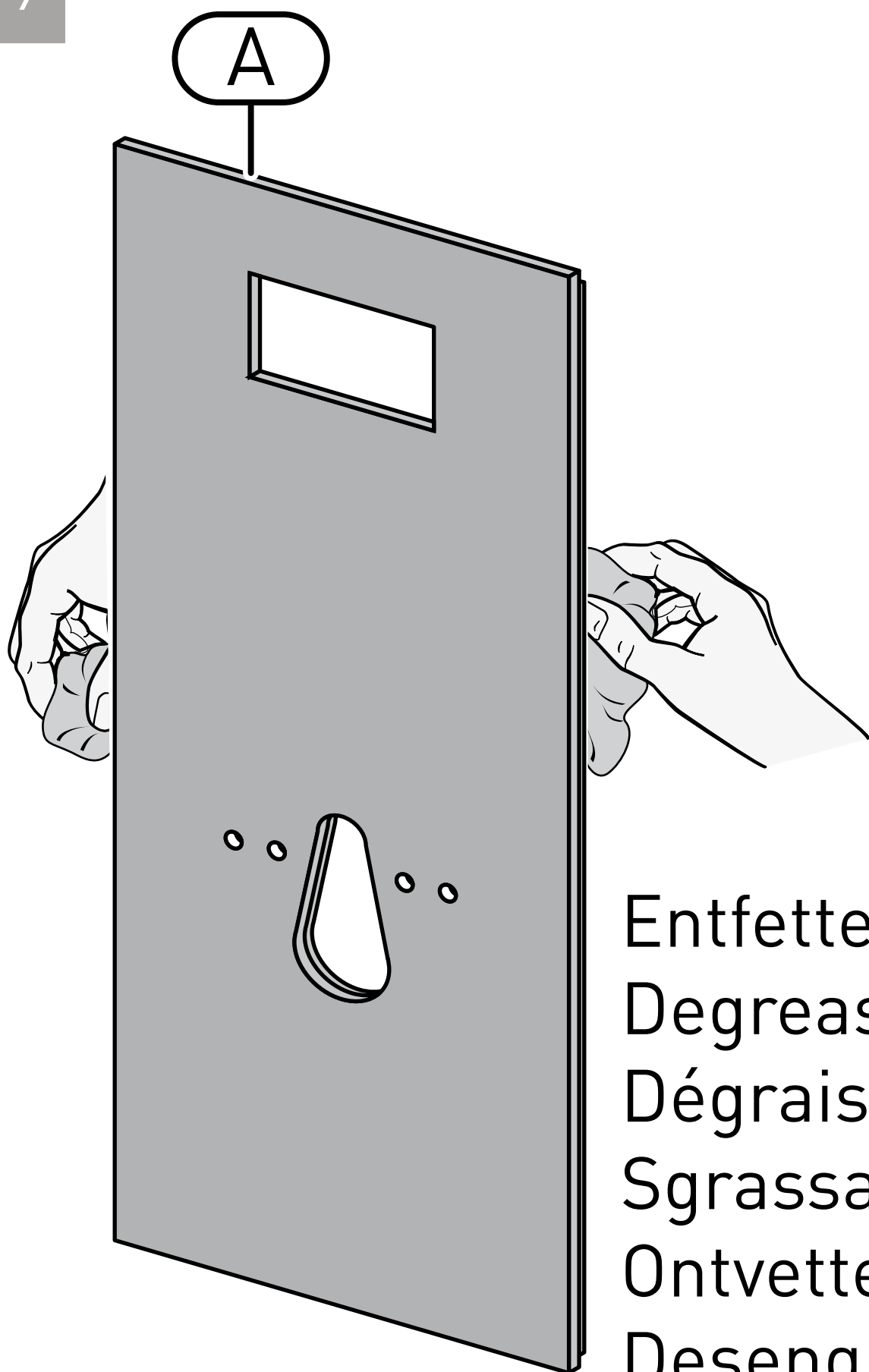


Entfetten
Degrease
Dégraisser
Sgrassare
Ontvetten
Desengrase
Odmaštění
Odmasťovanie
Odtłuszczenie
Avfetting
Обезжиривание

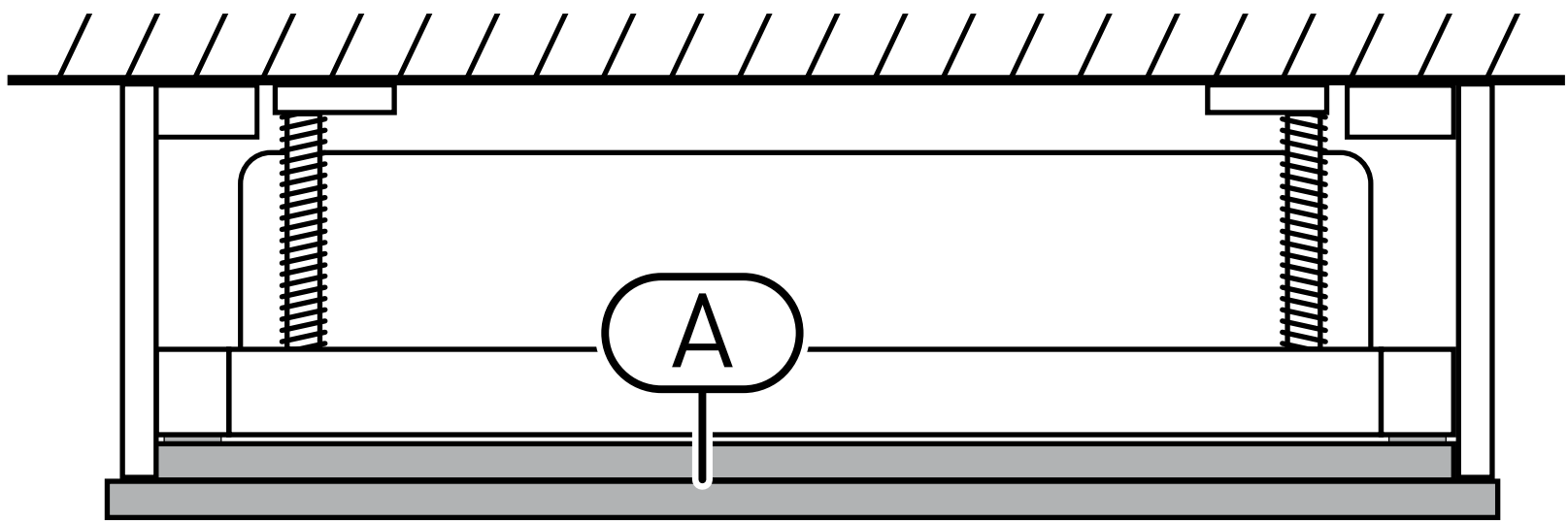
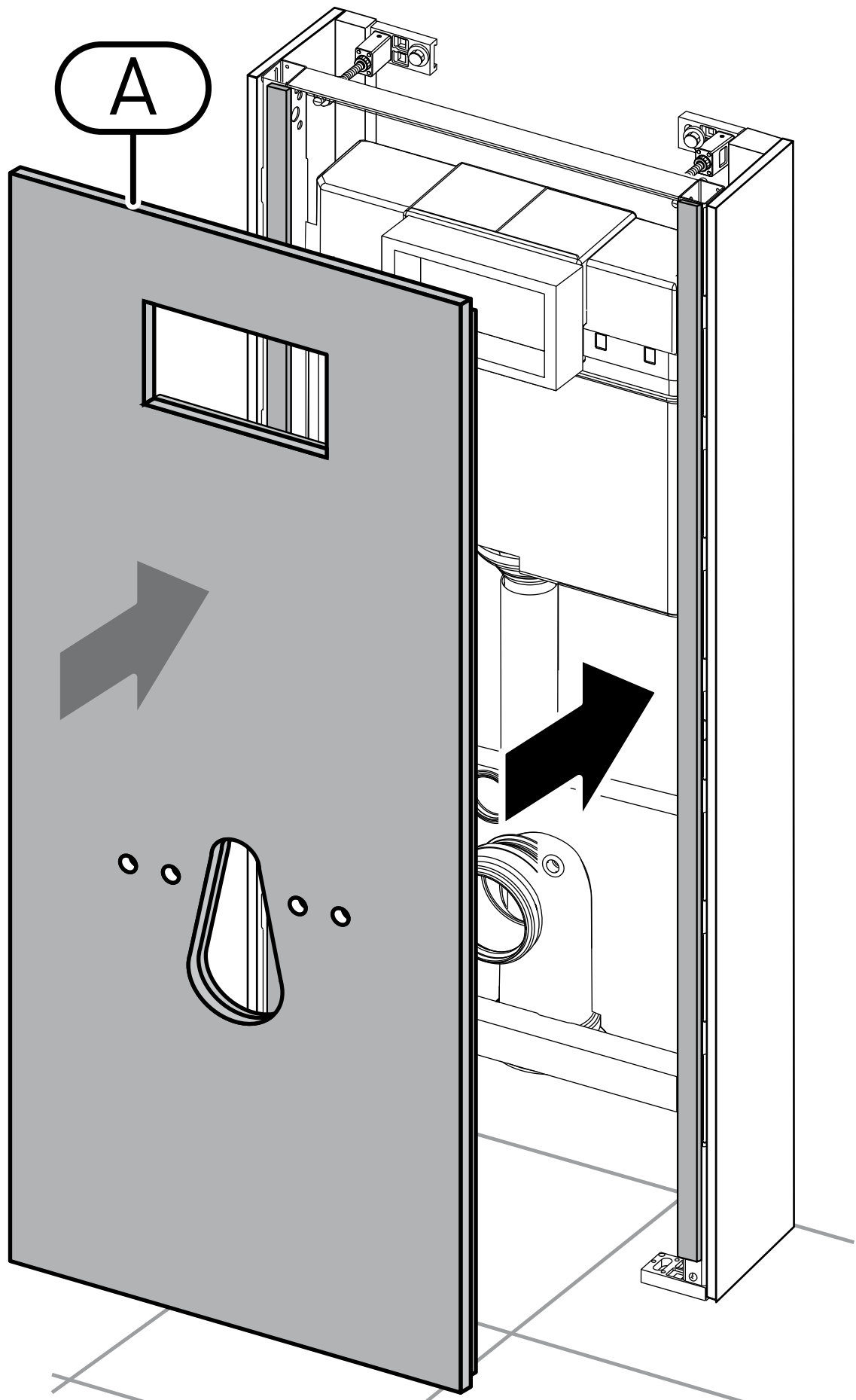


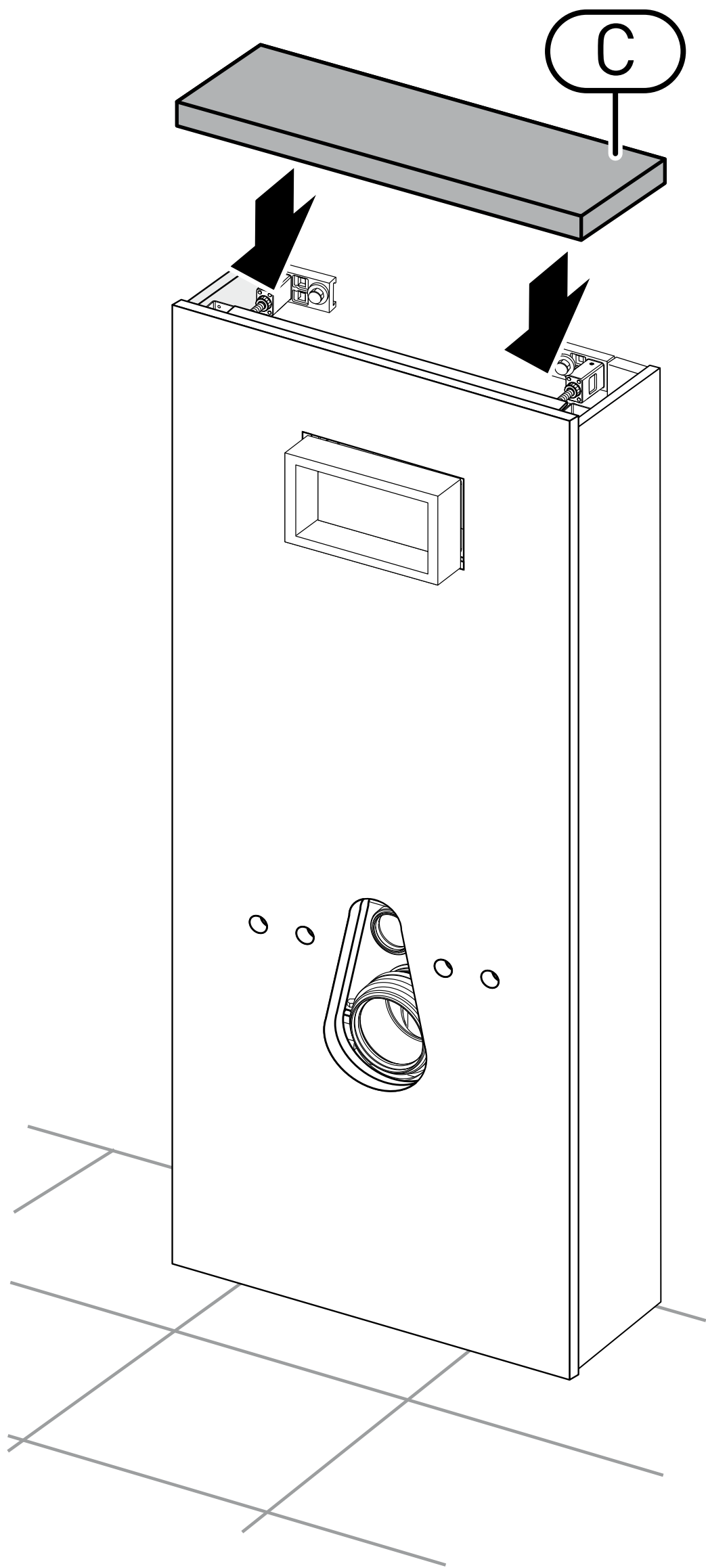


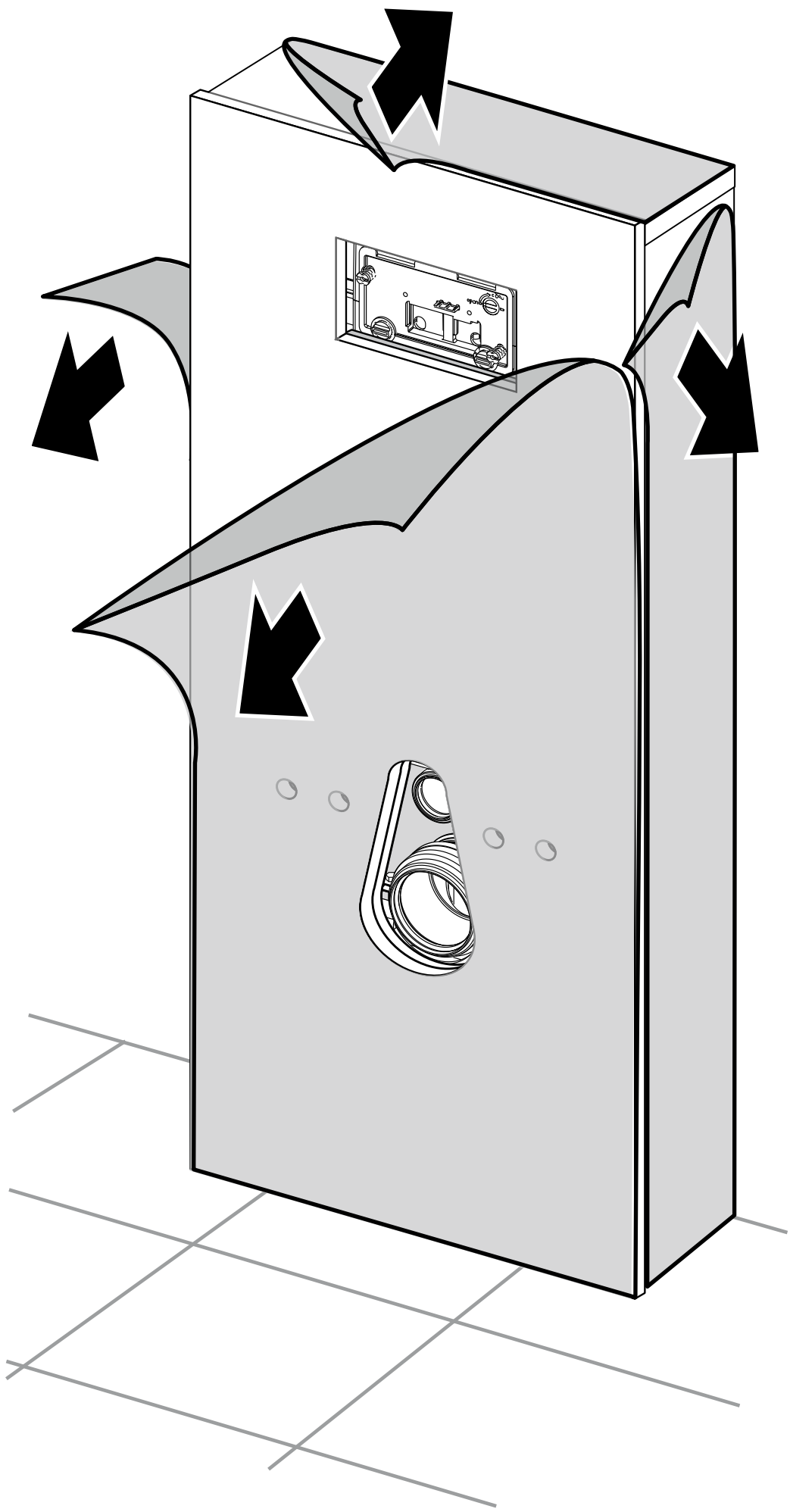


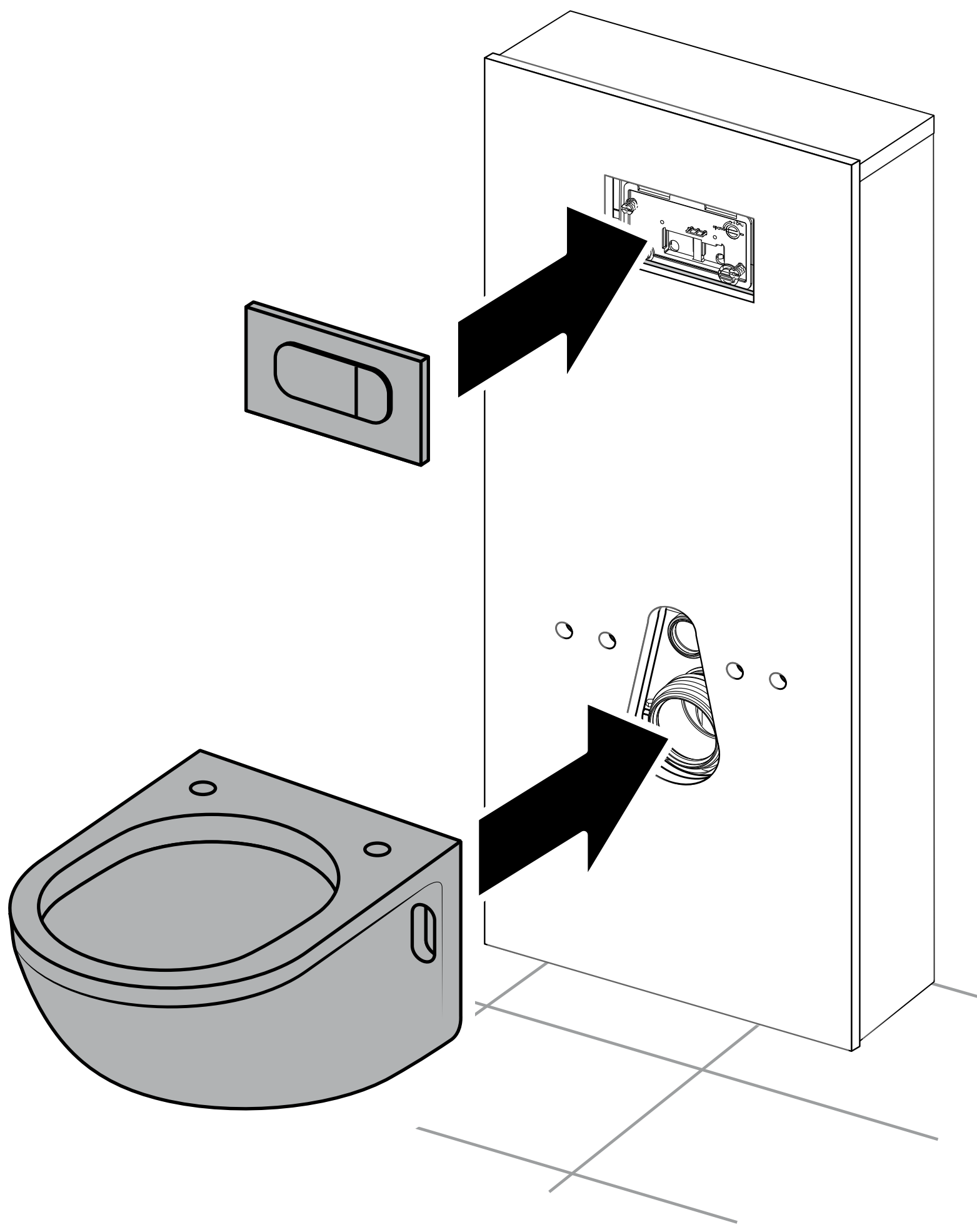


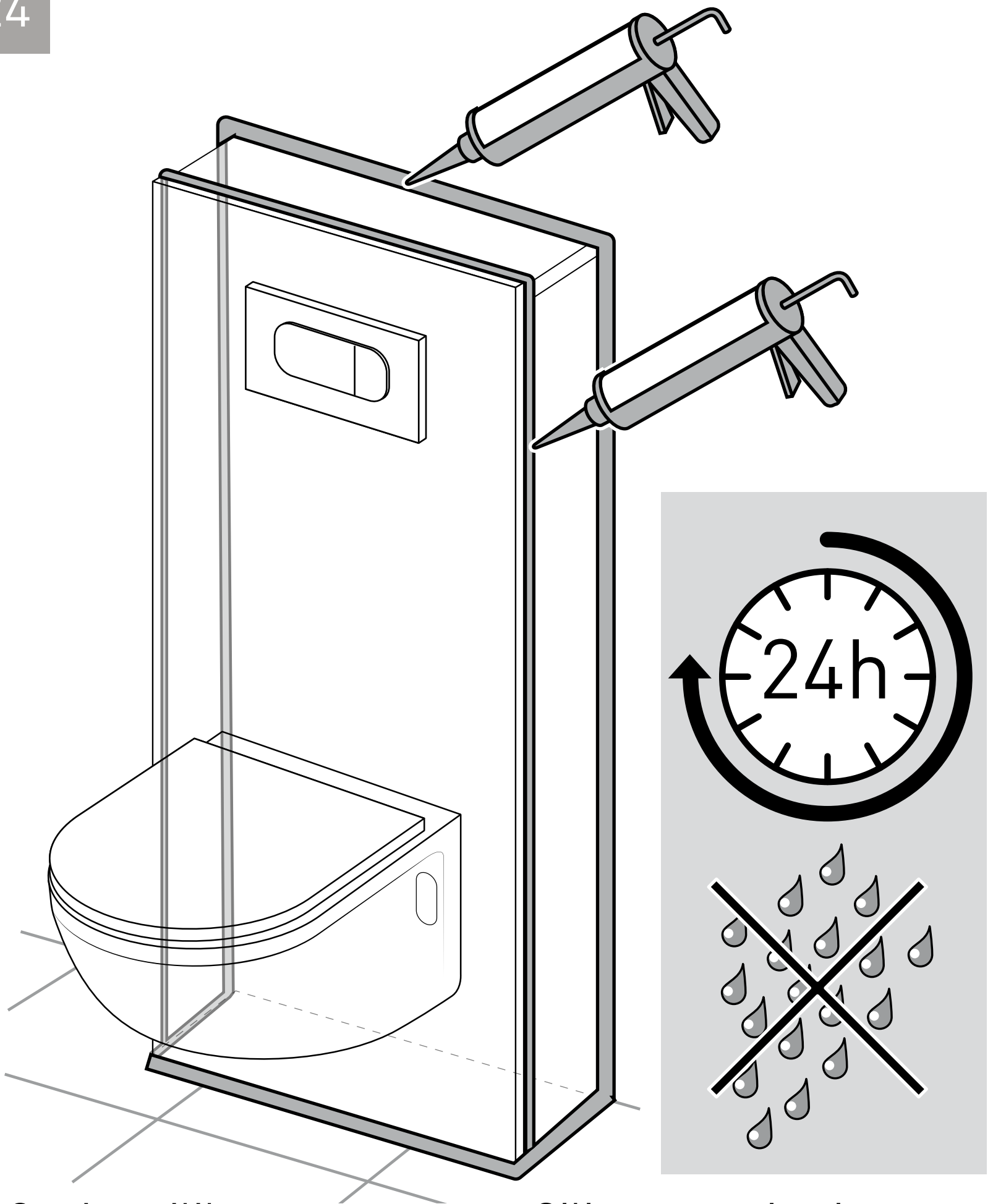
Entfetten
Degrease
Dégraisser
Sgrassare
Ontvetten
Desengrase
Odmaštění
Odmastovanie
Odtłuszczanie
Avfetting
Обезжиривание











Sanitärsilikon
 Sanitary Silicone
 Silicone Sanitaire
 Silicone Per Sanitari
 Sanitair siliconenmiddel

Silicona sanitaria
 Sanitární silikon
 Sanitárny silikón
 Silikon sanitarny
 Sanitær silikon
 санитарного силикона



www.duscholux.com

www.pannelle.net