

Absender / Firmenstempel | Sender / Company stamp
 Expéditeur / cachet de société | Mittente / Timbro della ditta:

Ansprechpartner | Contact | Responsable | Interlocutore:

Grosshandel | Wholesaler | Grossiste | Grossista:

Kommission | Commission | Commissione:

Auftrags Nr. | Order No. | Ordre No. | N°. d'ordine

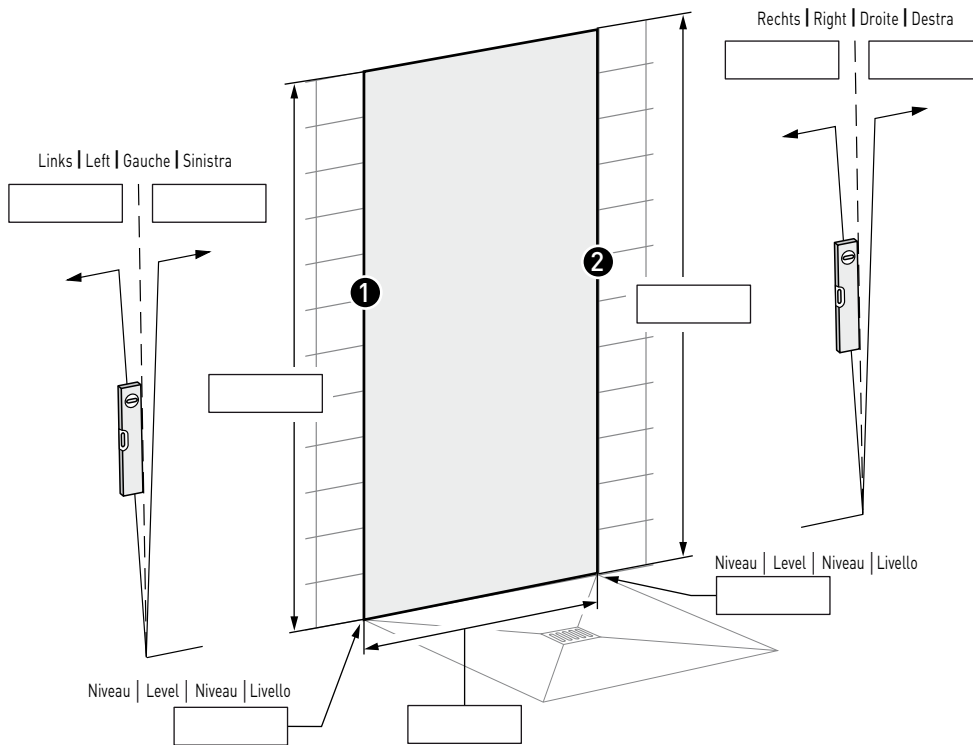
- Bitte um Kostenvoranschlag gemäss Angaben
 Send me an offer according the specifications
 Demande d'offre selon données ci-dessus
 Di farmi un preventivo-rispetto a questo box doccia
- Diese Vorlage gilt bereits als Auftrag
 Ordering according the mentioned specifications
 Commande selon données ci-dessus
 Questo progetto e valido come ordine

Datum | Date | Date | Data: _____

Unterschrift | Signature | Signature | Firma _____

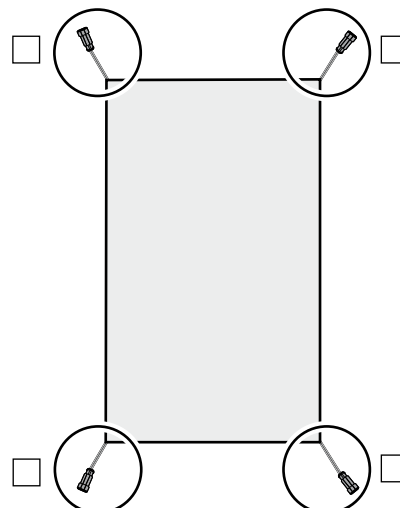
Platz für weitere Informationen | Place for further information |
 Place pour informations supplémentaires | Spazio per altre informazioni

Masse (in mm) hier eintragen | Here to put down measures (in mm) | Indiquez ici les mesures (en mm) | Inserire le misura (in mm)



- | | | | |
|--------------------------|--------------------------|--|--------|
| <input type="checkbox"/> | <input type="checkbox"/> | | 621721 |
| <input type="checkbox"/> | <input type="checkbox"/> | | 621723 |
| <input type="checkbox"/> | <input type="checkbox"/> | | 621725 |
| <input type="checkbox"/> | <input type="checkbox"/> | | 621727 |
| <input type="checkbox"/> | <input type="checkbox"/> | | |

- 911117
- 911118



Bei Mass-/Sonderanfertigungen besteht keine Rücknahmemöglichkeit! | Products with special sizes/executions cannot be taken back.
 Attention! Pas de reprise des parois de douche fabriquées sur mesures spéciales. | Ritiro dei prodotti con misure speciali non è possibile