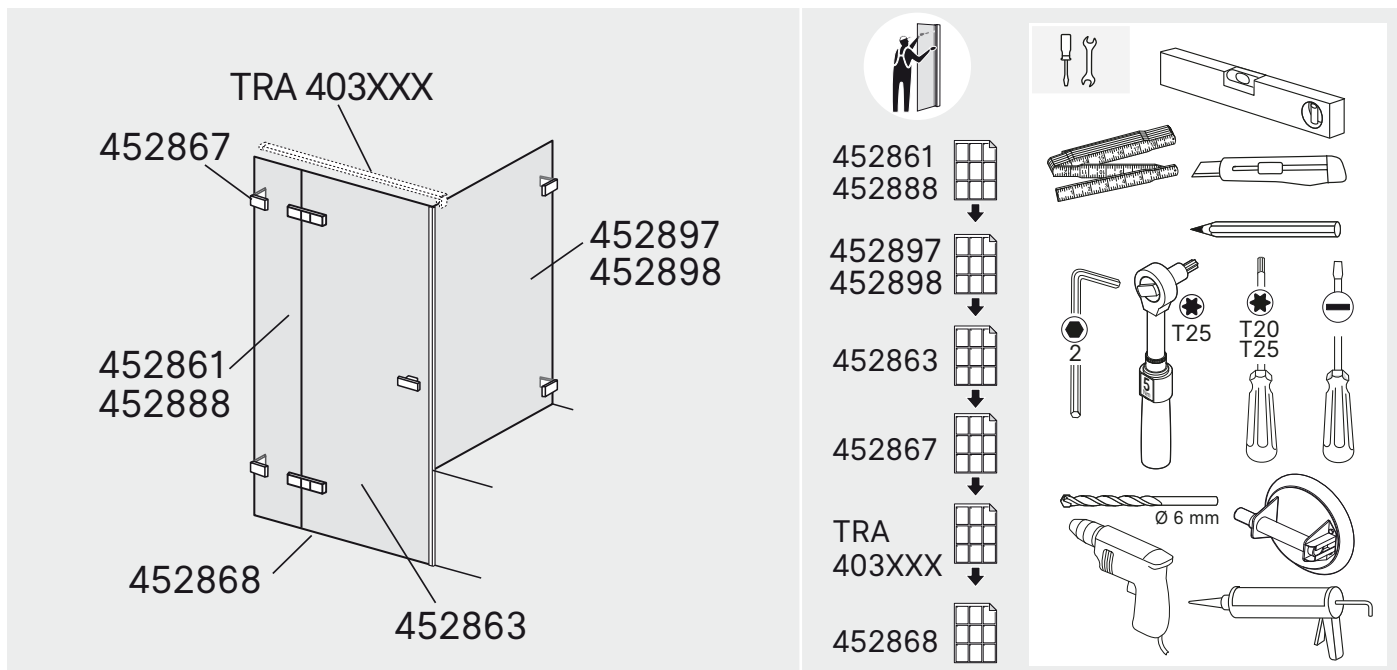


Viva 472.2758XX / 472.2858XX



DE Montageanleitung und Ersatzteildokument

Diese Montageanleitung richtet sich an den Fachhandwerker

Die notwendigen Informationen zu dieser Anleitung, Reinigung und Pflege, Sicherheit, Transport, Demontage und Entsorgung, Service und Ersatzteile finden Sie unter www.duscholux.com/downloads

FR Instructions de montage et documentation sur les pièces de rechange

Cette instructions de montage s'adressent à un installateur spécialisé.

Les informations nécessaires concernant ces instructions, le nettoyage et l'entretien, la sécurité, le transport, le démontage et l'élimination, le service après-vente et les pièces de rechange sont disponibles à l'adresse suivante www.duscholux.com/downloads

ES Instrucciones de montaje y documentación sobre piezas de recambio

Estas instrucciones de instalación están destinadas al profesional especializado.

La información necesaria sobre estas instrucciones, limpieza y cuidado, seguridad, transporte, desmontaje y eliminación, servicio y piezas de repuesto se puede encontrar en www.duscholux.com/downloads

CS Montážní návod a dokumentace náhradních dílů

Tento návod k montáži je určen pro odborné řemeslníky.

Potřebné informace o těchto pokynech, čištění a ošetřování, bezpečnosti, přepravě, demontáži a likvidaci, servisu a náhradních dílech naleznete na adrese www.duscholux.com/downloads

PL Instrukcja montażu i dokumentacja części zamiennych

Niniejsza instrukcja montażu przeznaczona jest dla specjalistów.

Niezbędne informacje dotyczące niniejszej instrukcji, czyszczenia i pielęgnacji, bezpieczeństwa, transportu, demontażu i utylizacji, serwisu i części zamiennych można znaleźć na stronie internetowej www.duscholux.com/downloads

RU Инструкция по монтажу и документация на запасные части

Данная инструкция по монтажу предназначена для специалистов.

Необходимую информацию по данной инструкции, очистке и уходу, технике безопасности, транспортировке, демонтажу и утилизации, сервисному обслуживанию и запасным частям можно найти на сайте www.duscholux.com/downloads

EN Installation instructions and spare parts documentation

These installation instructions are intended for the specialised craftsman

The necessary information on these instructions, cleaning and care, safety, transport, dismantling and disposal, service and spare parts can be found at www.duscholux.com/downloads

IT Istruzione di montaggio e documentazione sulle parti di ricambio

Le presenti istruzioni per l'installazione sono destinate agli installatori specializzati.

Le informazioni necessarie su queste istruzioni, la pulizia e la cura, la sicurezza, il trasporto, lo smontaggio e lo smaltimento, l'assistenza e le parti di ricambio sono disponibili su www.duscholux.com/downloads

NL Montagevoorschrift en documentatie over reserveonderdelen

Deze installatie-instructies zijn bedoeld voor de vakman.

De benodigde informatie over deze instructies, reiniging en onderhoud, veiligheid, transport, demontage en verwijdering, service en reserveonderdelen vindt u op www.duscholux.com/downloads

SK Návod na montáž a dokumentácia náhradných dielov

Tento návod na inštaláciu je určený pre odborníkov.

Potrebne informácie o týchto pokynoch, čistení a starostlivosti, bezpečnosti, preprave, demontáži a likvidácii, servise a náhradných dieloch nájdete na www.duscholux.com/downloads

NO Monteringsanvisning og dokumentasjon av reservedeler

Denne installasjonsveiledningen er beregnet på spesialiserte håndverkere.

Nødvendig informasjon om disse instruksjonene, rengjøring og vedlikehold, sikkerhet, transport, demontering og avhending, service og reservedeler finner du på www.duscholux.com/downloads

duscholux.com



DE

Checklisten ✓

**Checkliste
Anschlussvoraussetzungen**

- Duschwanne montiert und abgedichtet
- Dusche/Duschbereich verflieset
- Keine Strom-/Wasserleitungen im Bohrbereich

Checkliste Montage/Installation

- Befestigungsmaterial geeignet?
- Einbausituation lotrecht / waagrecht und eben

Checkliste Übergabe

- Gereinigt
- Funktion geprüft
- Übergabe:
"Wichtige Produktinformationen" zur
Reinigung und Pflege
- Hinweis: Silikonfugen regelmäßig prüfen
- Übergabe der Montageanleitung,
Hinweis: Montageanleitung aufbewahren

Ort / Datum / Uhrzeit / Firma

Name / Unterschrift

EN

Checklists ✓

Connection requirement checklist

- Shower tub mounted and sealed
- Shower/shower area tiled
- No power/water lines in the drilling area

Mounting/installation checklist

- Are the fastening materials suitable for mounting?
- Installation position is vertical/horizontal and level

Transfer checklist

- Cleaned
- Operation has been checked
- Transfer: "Important product information" on cleaning and care
- Note: Check silicone grout regularly
- Transfer of the installation instructions
- Note: Installation instructions saved

City/ Date / Time / Company

Name / Signature

FR

Listes de contrôle ✓

Liste de contrôle des conditions de raccordement

- Receveur de douche monté et étanché
- Douche/zone de douche carrelée
- Absence de conduites d'eau et d'électricité dans la zone de perçage

Liste de contrôle de montage/ installation

- Matériel de fixation approprié?
- Situation de montage d'aplomb/horizontale et plane

Liste de contrôle de transmission

- Nettoyé
- Fonction contrôlée
- Transmission: "Informations de produit importantes" concernant le nettoyage et l'entretien
- Indication: Contrôler régulièrement les joints en silicone
- Transmission des instructions de montage
Indication: Conserver les instructions de montage

Lieu / Date / Heure / Société

Nom / Signature

IT

Check list ✓

Check list condizioni di allacciamento

- Piatto doccia montato e sigillato
- Doccia/zona doccia piastrellata
- Assenza di linee elettriche/idriche nell'area di perforazione

Check list montaggio/installazione

- Materiale di fissaggio idoneo?
- Pareti verticali e pavimento orizzontale e piano

Check list consegna all'utente finale

- Pulizia effettuata
- Funzionamento controllato
- Consegna: "Importanti informazioni sul prodotto" per la pulizia e la cura
- Avviso: Controllare periodicamente i giunti di silicone
- Consegna delle istruzioni di montaggio
Avviso: Conservare le istruzioni di montaggio

Luogo / Data / Ora / Società

Nome / Firma

ES

Listas de comprobación ✓

Lista de comprobación para los requisitos de conexión

- Plato de ducha montado y estancado
- Ducha/espacio de la ducha alicatados
- No hay líneas de electricidad/agua en la zona de perforación

Lista de comprobación para el montaje/la instalación

- El material de fijación es adecuado?
- Situación de montaje vertical/horizontal y nivelada

Lista de comprobación para la entrega

- Limpio
- Funcionamiento comprobado
- Entrega: "Información importante sobre el producto" para la limpieza y el cuidado
- Nota: Comprobar las juntas de silicona regularmente
- Entrega de las instrucciones de montaje
Nota: Guardar las instrucciones de montaje

Lugar / Fecha / Hora / Empresa

Nombre / Firma

NL

Checklists ✓

Checklist aansluitvoorwaarden

- Douchebak gemonteerd en afgedicht
- Douche/douchezone betegeld
- Geen stroom-/waterleidingen in het boorgebied

Checklist montage/installatie

- Bevestigingsmateriaal geschikt?
- Montagelocatie verticaal/horizontaal en vlak

Checklist overdracht

- Gereinigd
- Werking gecontroleerd
- Overdracht: "Belangrijke productinformatie" voor reiniging en onderhoud
- Aanwijzing: Siliconevoegen regelmatig controleren
- Overdracht van de montagehandleiding
Aanwijzing: Montagehandleiding bewaren

Plaats / Datum / Tijd / Bedrijf

Naam / Handtekening

CS

Kontrolní seznamy ✓

**Kontrolní seznam Předpoklady
připojení**

- Sprchová vanička namontovaná a utěsněná
- Sprcha/sprchová oblast obložená obkladem
- Žádné elektrické/vodovodní vedení v oblasti vrtů

Kontrolní seznam Montáž/Instalace

- Je upevňovací materiál vhodný?
- Montážní stav svislý/vodorovný a rovinný

Kontrolní seznam Předání

- Vyčištěno
- Funkce zkontrolována
- Předání: "Důležité informace o výrobku" týkající se čištění a údržby
- Upozornění: Pravidelná kontrola silikonové spáry.
- Předání montážního návodu
Upozornění: Montážní návod uschovejte.

Místo / Datum / Čas / Firma

Jméno / Podpis

SK

Kontrolné zoznamy ✓

**Kontrolný zoznam predpokladov
pripojenia**

- Sprchová vaňa namontovaná a utesnená
- Sprcha/oblasť sprchy obložená obkladom
- Žiadne elektrické/vodovodné vedenie v oblasti vŕtania

Kontrolný zoznam montáže/inštalácie

- Je upevňovací materiál vhodný?
- Montážna situácia zvislá/vodorovná a rovná

Kontrolný zoznam odovzdania

- Vyčistené
- Funkcia skontrolovaná
- Odovzdanie: "Dôležité informácie o výrobku" ohľadne čistenia a ošetrovania
- Upozornenie: Pravidelne kontrolujte silikonové špáry
- Odovzdanie návodu na montáž
Upozornenie: Návod na montáž uschovejte

Miesto / Dátum / Čas / Firma

Meno / Podpis

PL

Listy kontrolne ✓

**Lista kontrolna – Wymagania
przyłączeniowe**

- brodzik zamontowany i uszczelniony
- Prysznic/Strefa prysznicowa wypłytkowane
- Brak linii zasilania/wody w obszarze wiercenia

Lista kontrolna – Montaż/Instalacja

- Czy materiał mocujący jest odpowiedni?
- Miejsce montażu trzyma pion/poziom i jest równe

Lista kontrolna – Przekazanie

- Wyczyszczone
- Działanie sprawdzone
- Przekazanie: "Ważne informacje o produkcie" dotyczące czyszczenia i pielęgnacji
- Wskazówka: Regularnie sprawdzać fugi silikonowe
- Przekazanie instrukcji montażu
Wskazówka: Zachować instrukcję montażu

Miejscowość / Data / Czas / Firma

Nazwisko / Podpis

NO

Sjekkliste ✓

Sjekkliste tilkoblingskrav

- Dusjkar montert og tettet
- Dusj/dusjomrade flislagt
- Ingen strøm- og vannledninger i boreområdet

Sjekkliste montering/installasjon

- Festemateriale egnet?
- Monteringsforhold loddrett/vannrett og flatt

Sjekkliste overlevering

- Rengjort
- Funksjon kontrollert
- Overlevert: "Viktig produktinformasjon" om stell og rengjoring
- Merknad: Kontroller silikongugene regelmessig
- Overlevering av monteringsveiledningen
Merknad: Ta vare på monteringsveiledningen

Sted / Dato / Klokkeslett / Firma

Navn / Underskrift

RU

Контрольные листы ✓

**Контрольный лист: условия подклю-
чения**

- душевой поддон смонтирован и загерметизирован
- Душ/душевая зона выложены плиткой
- Отсутствие линий электропередач/ водоснабжения в зоне бурения

**Контрольный лист: монтаж/уста-
новка**

- Крепежный материал подходит?
- Установочное положение ровное по вертикали/горизонтали

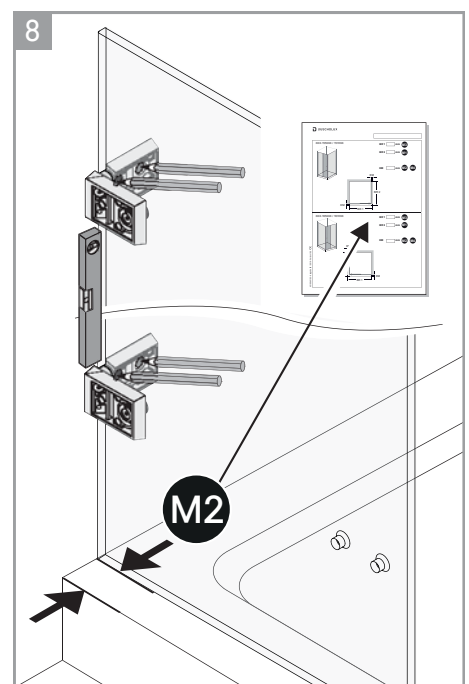
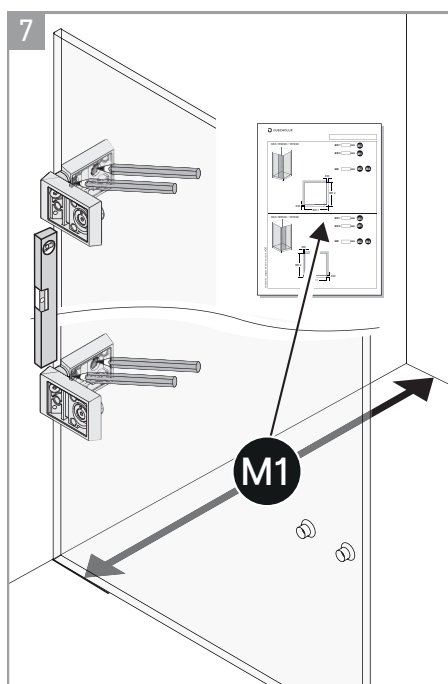
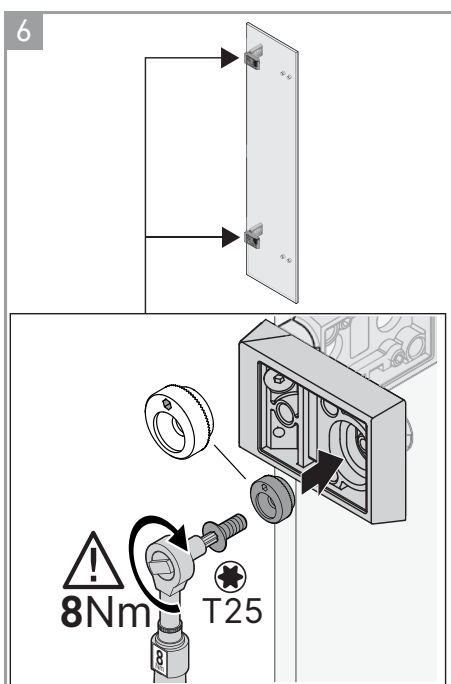
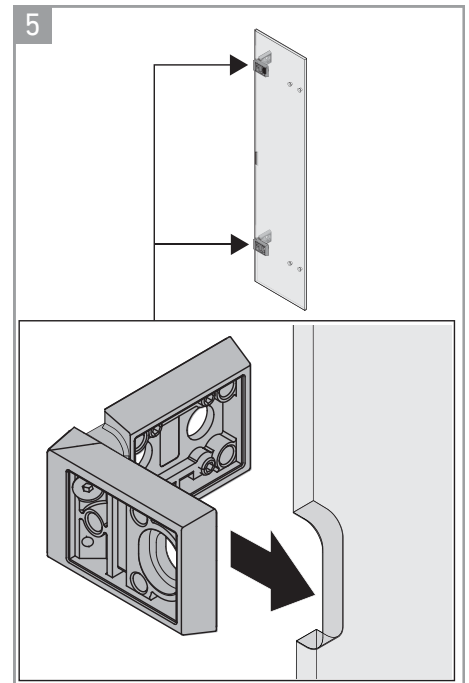
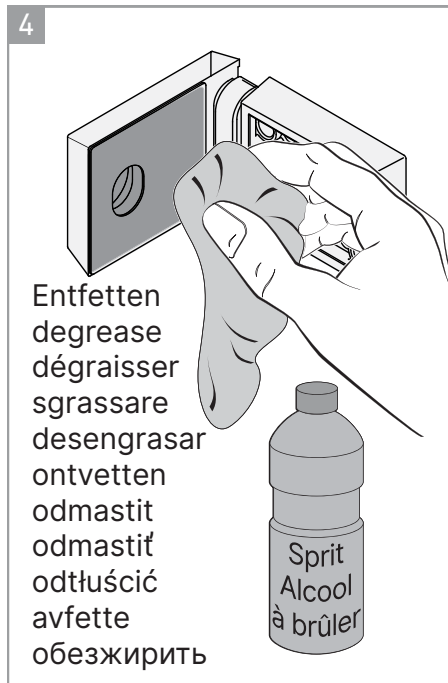
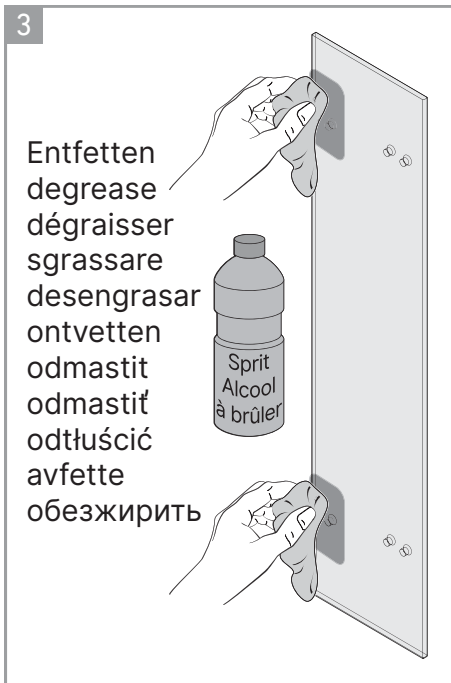
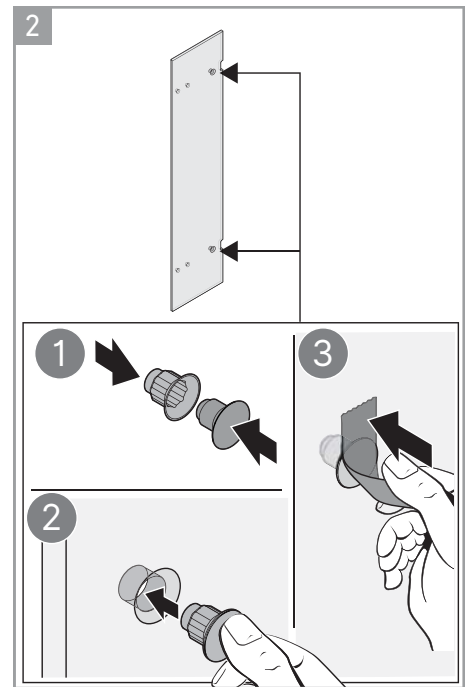
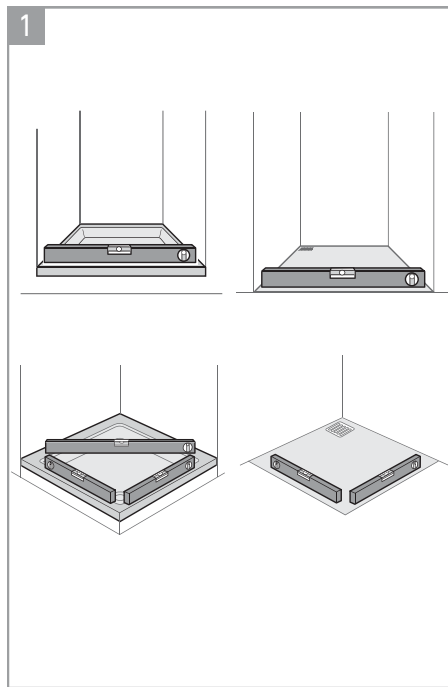
Контрольный лист: передача

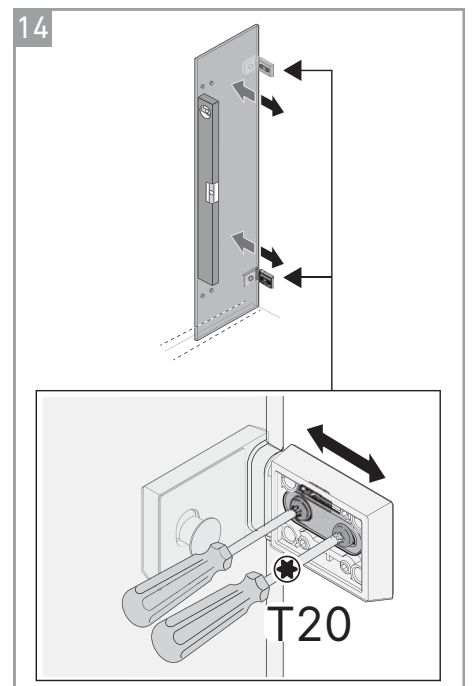
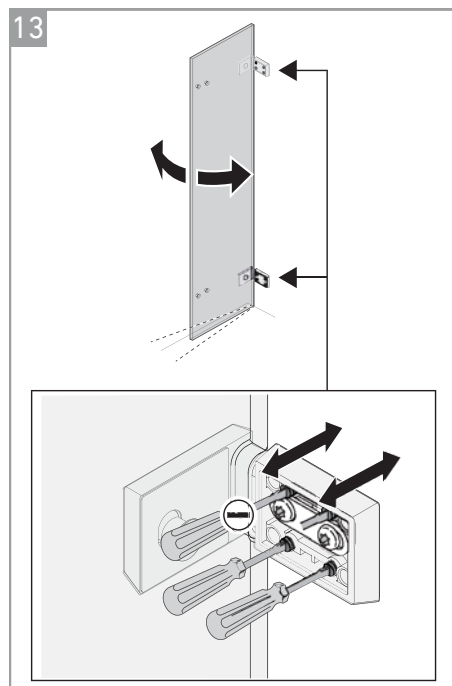
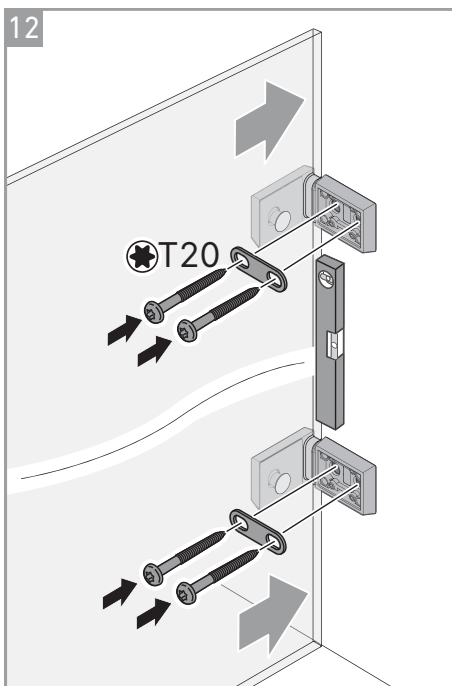
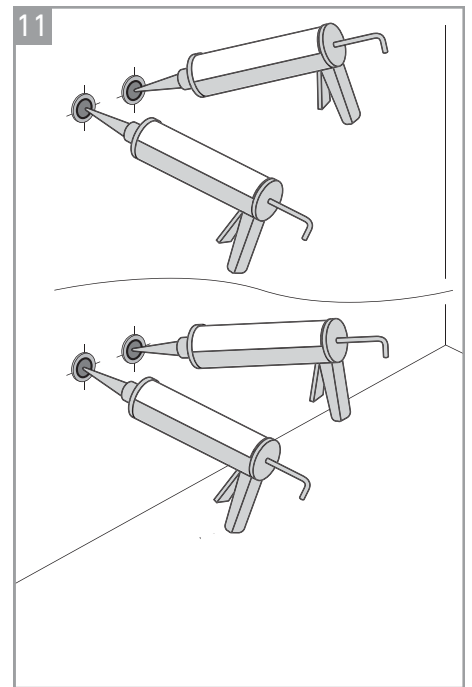
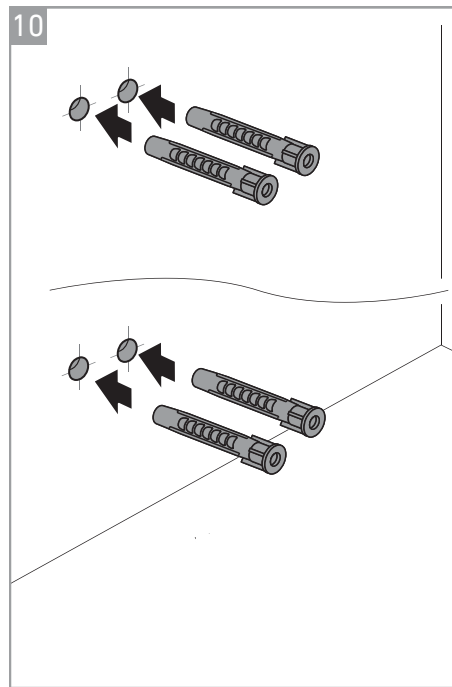
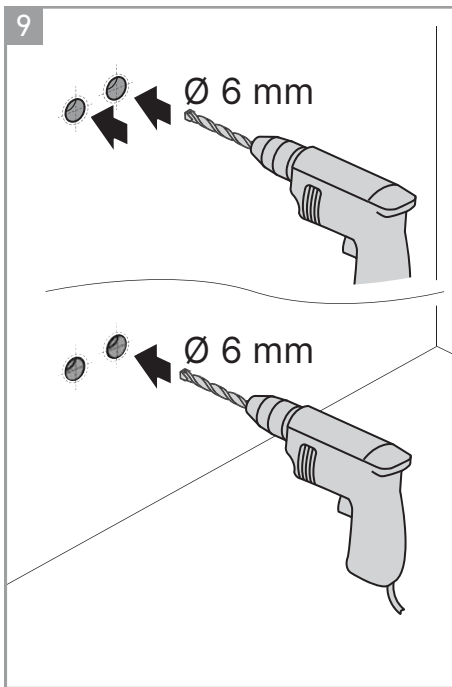
- Очищено
- Функционирование проверено
- Передача: "Важная информация о продукте", содержащая инструкции по очистке и уходу
- Указание: Регулярно проверять швы, заполненные силиконом
- Передача инструкции по монтажу.
Указание: Инструкцию по монтажу необходимо сберечь

Место / дата / время / Firma

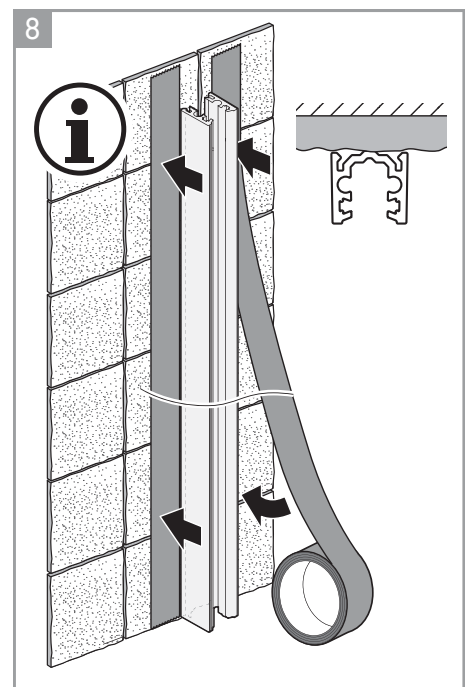
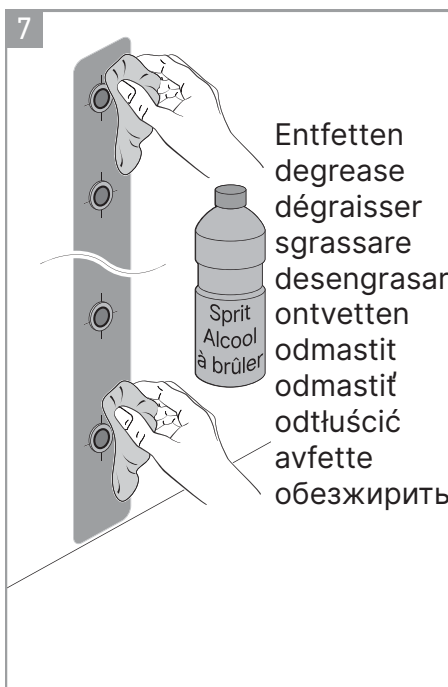
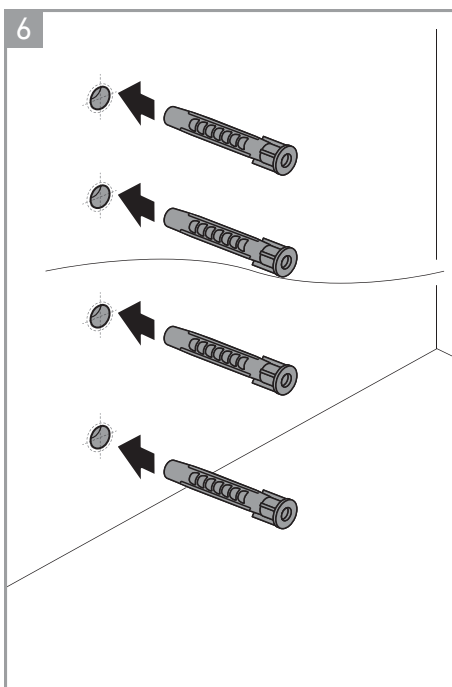
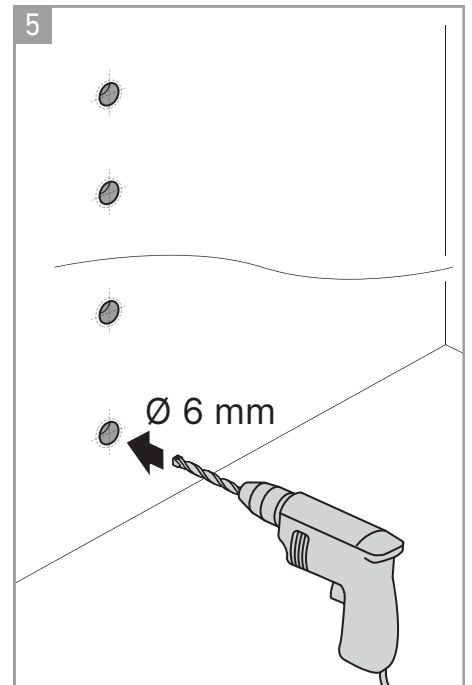
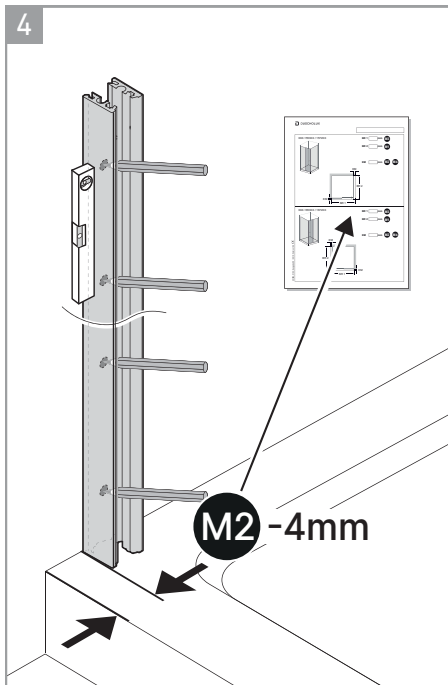
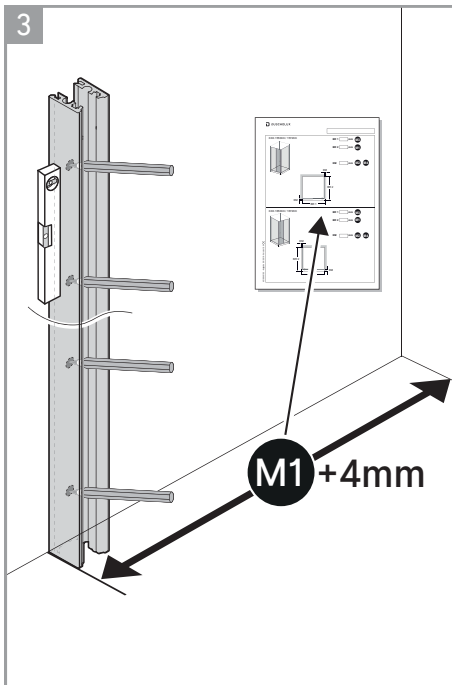
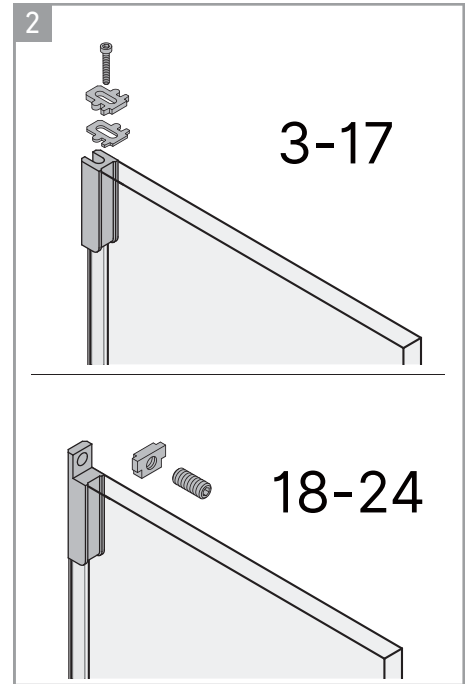
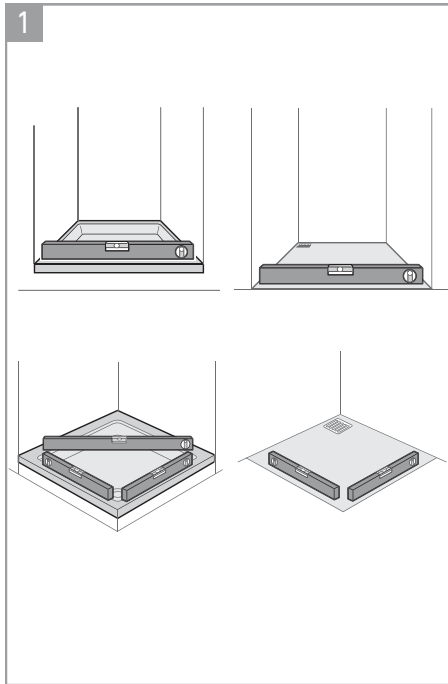
Имя / Подпись

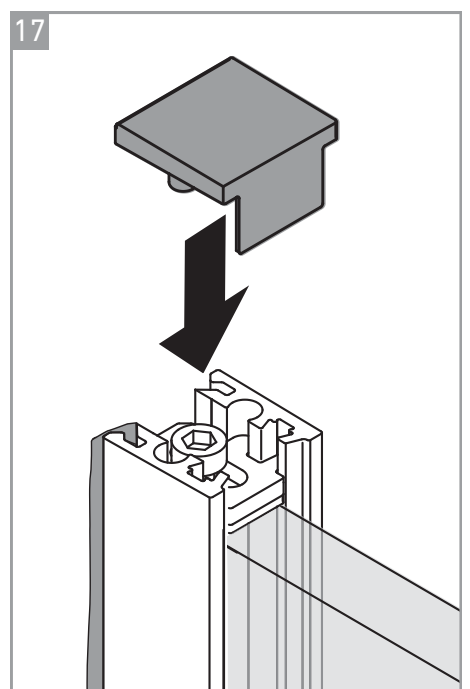
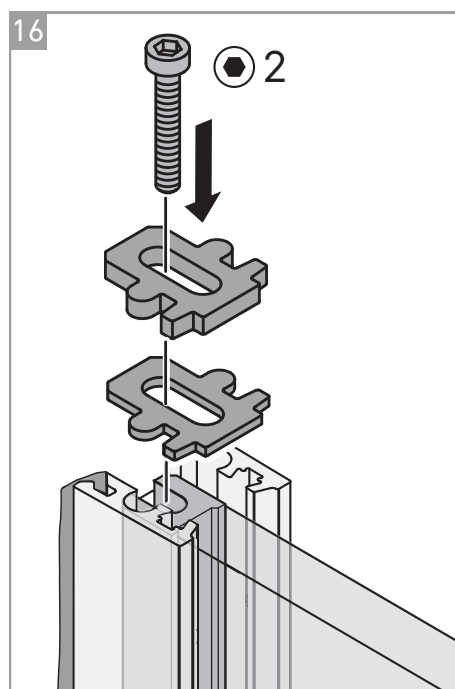
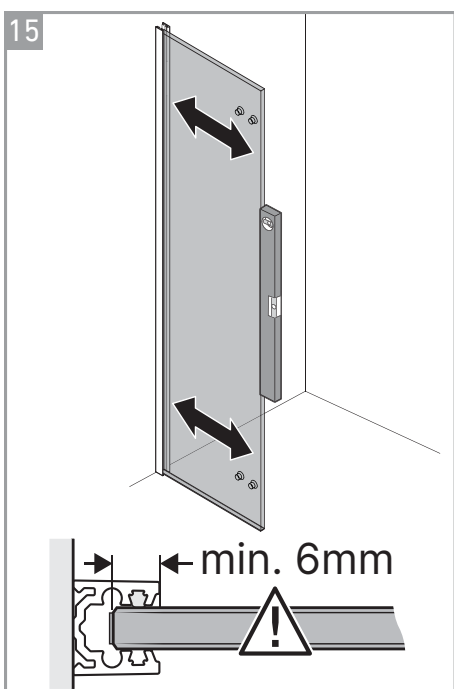
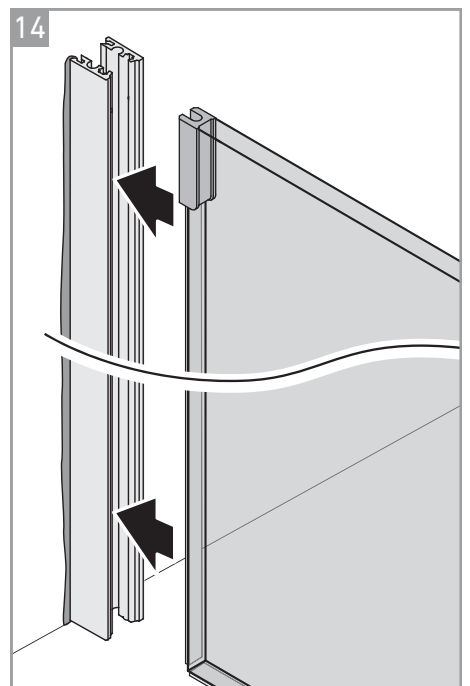
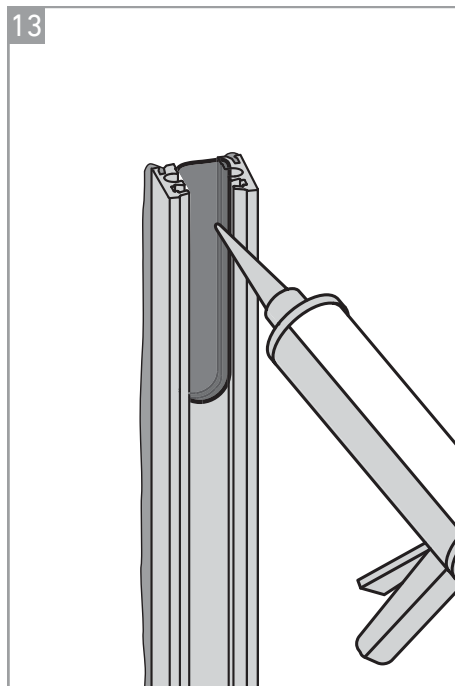
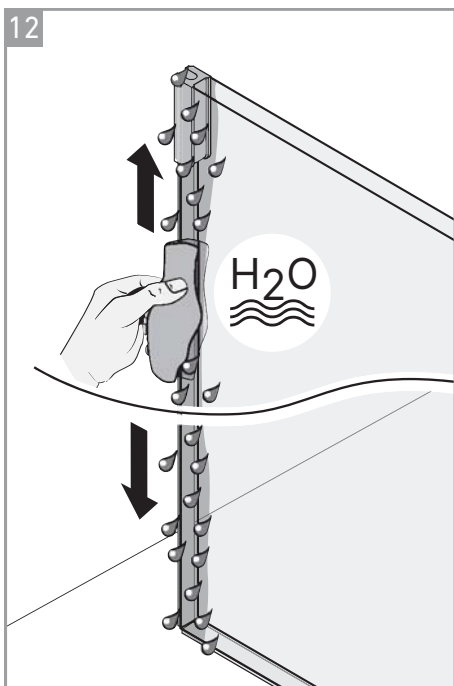
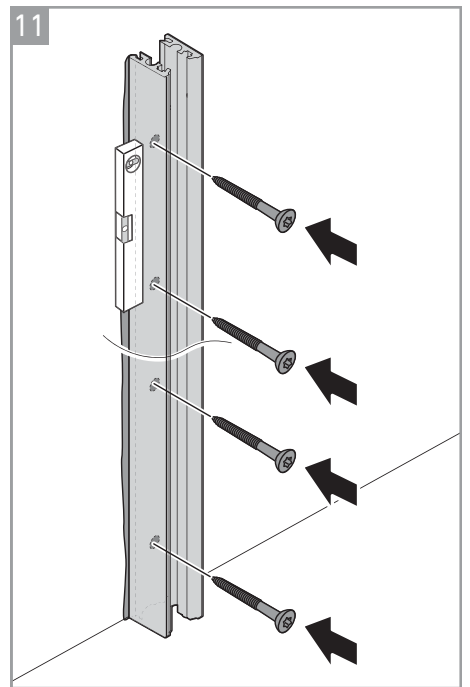
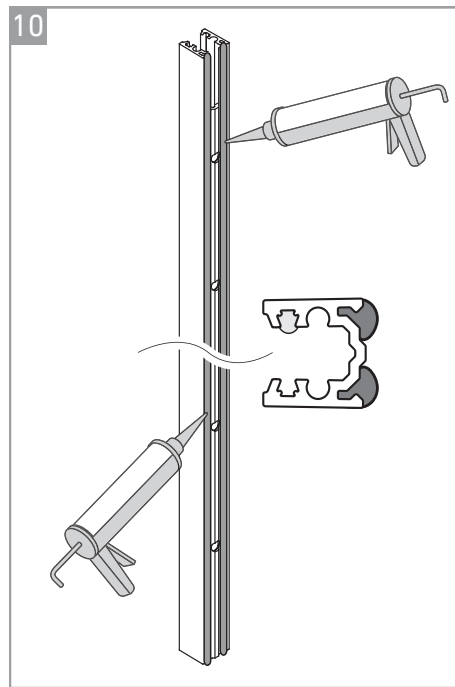
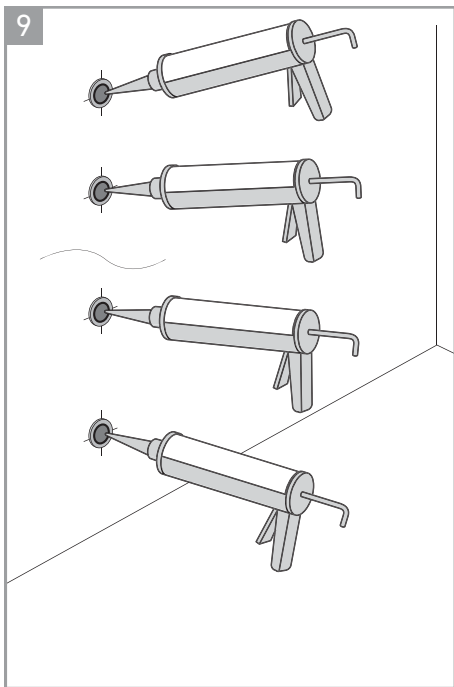
452861

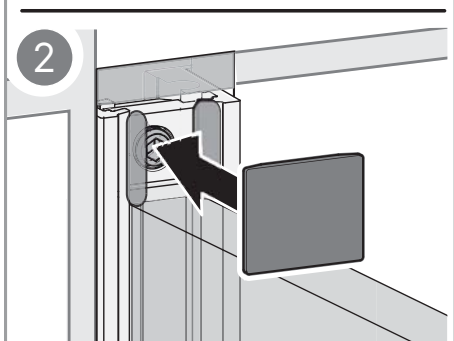
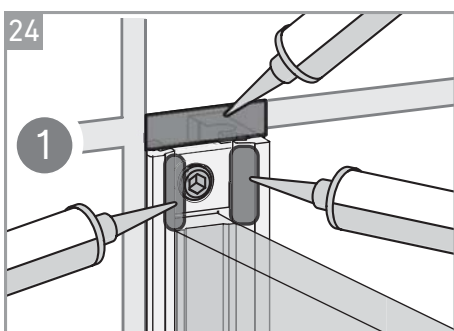
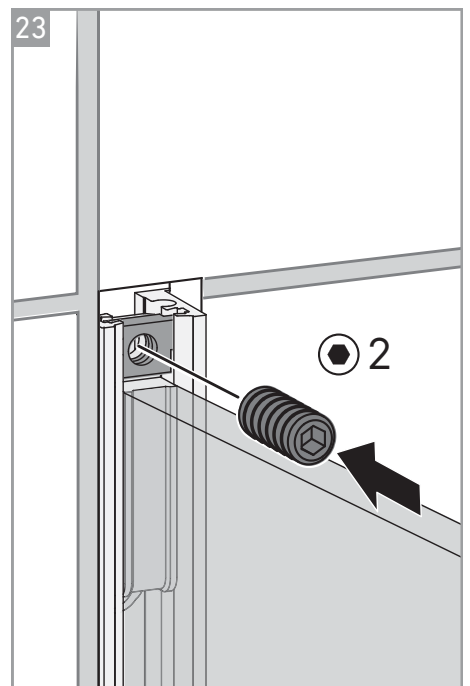
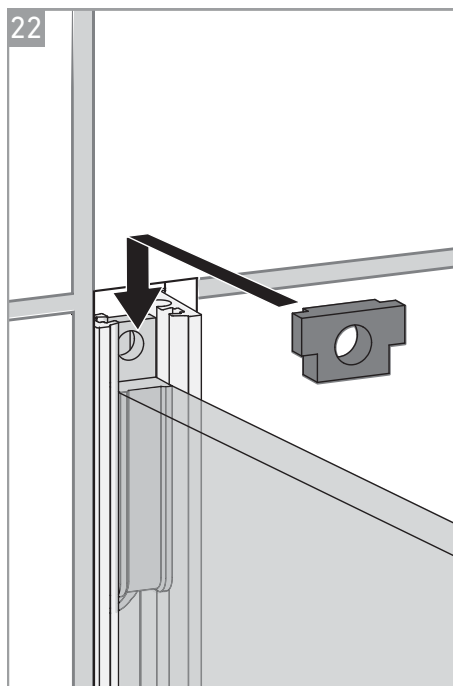
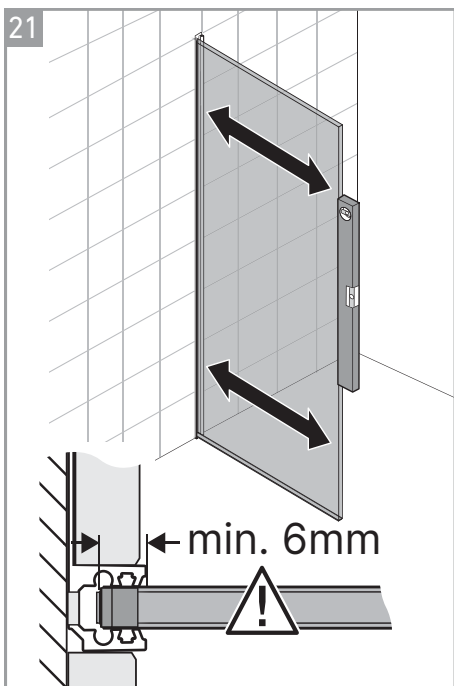
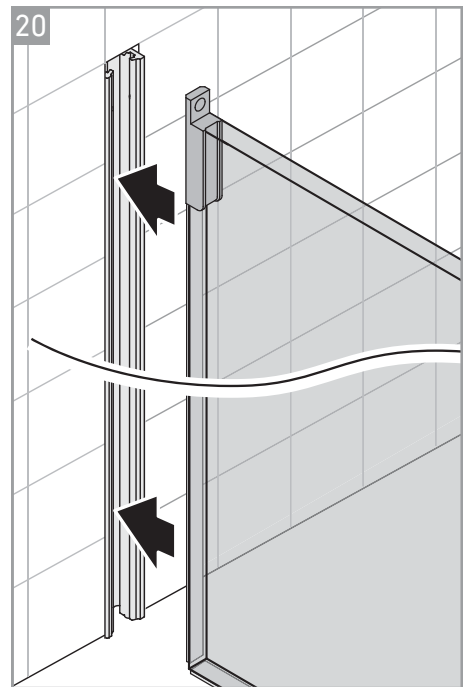
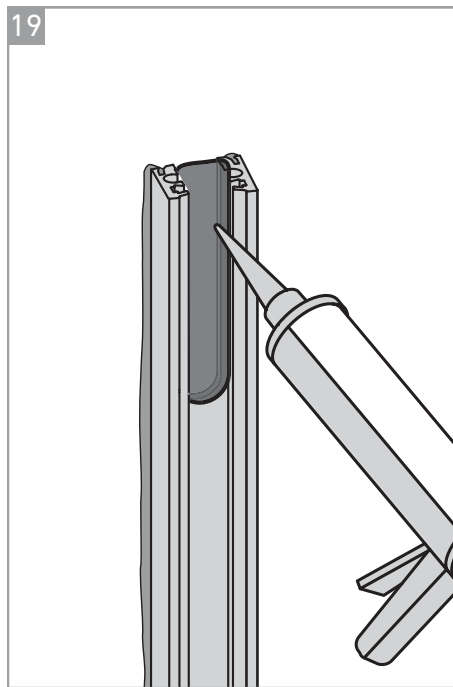
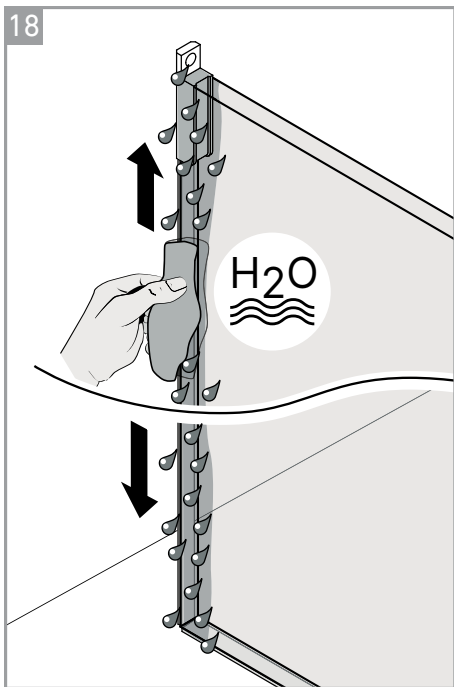




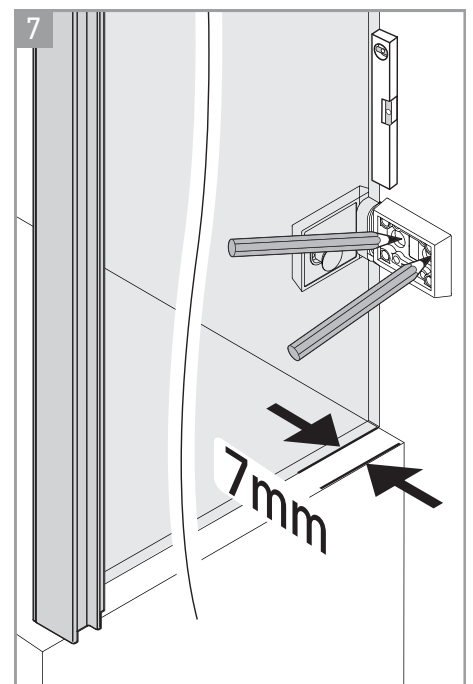
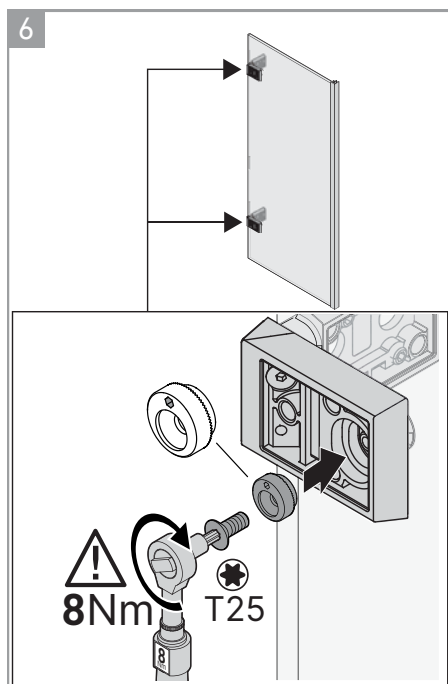
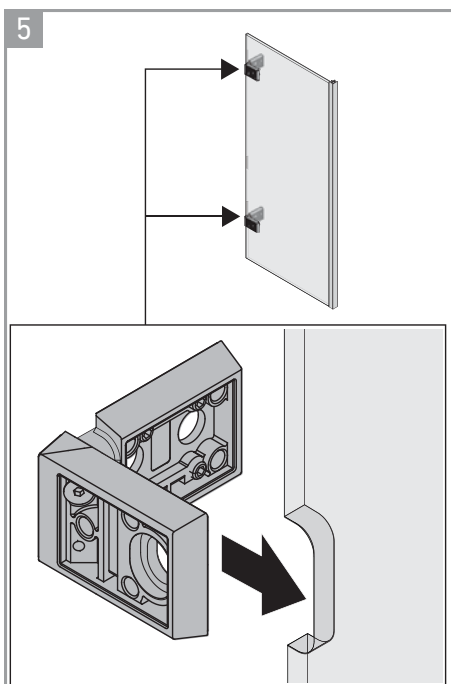
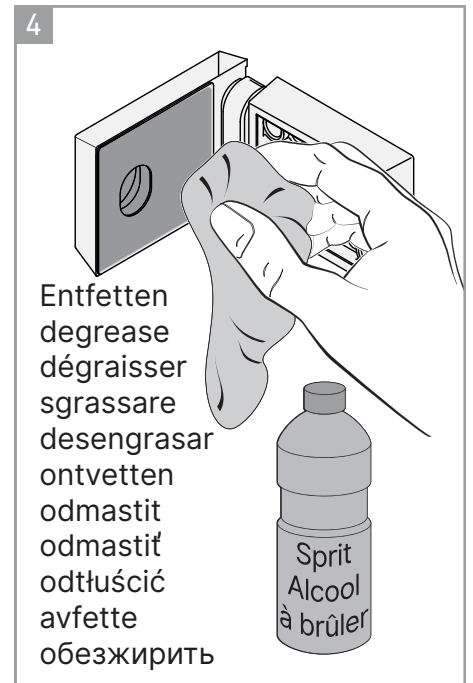
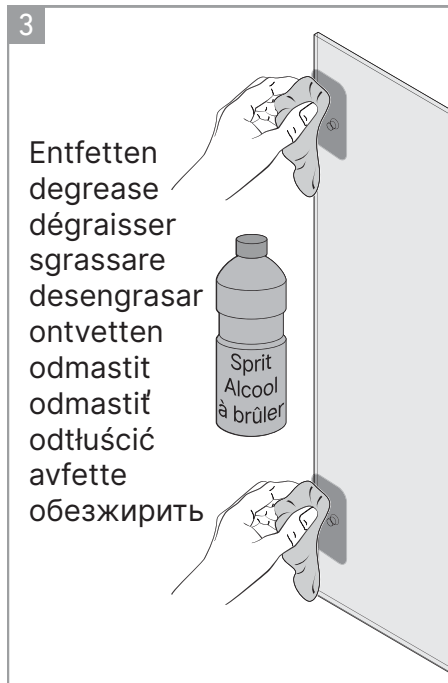
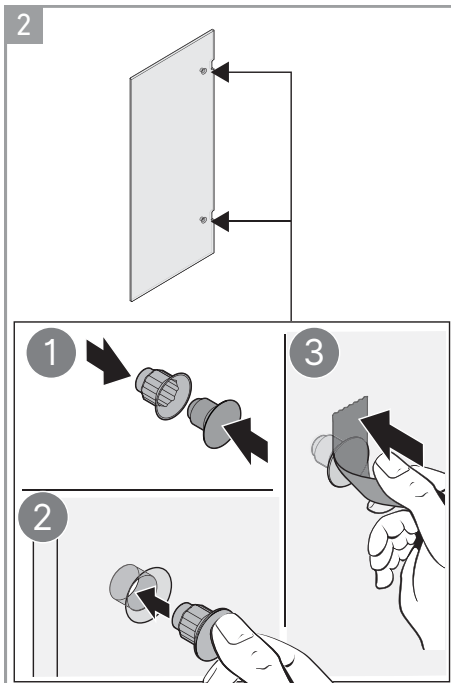
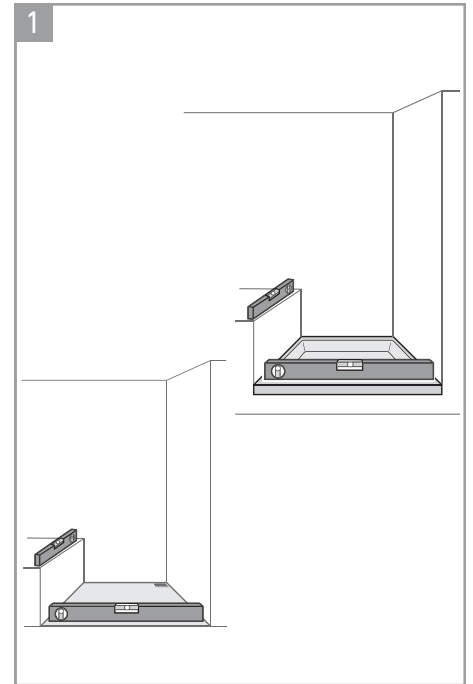
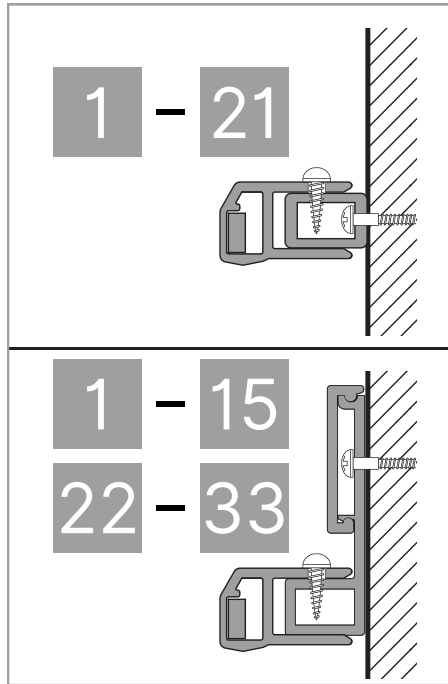
452888

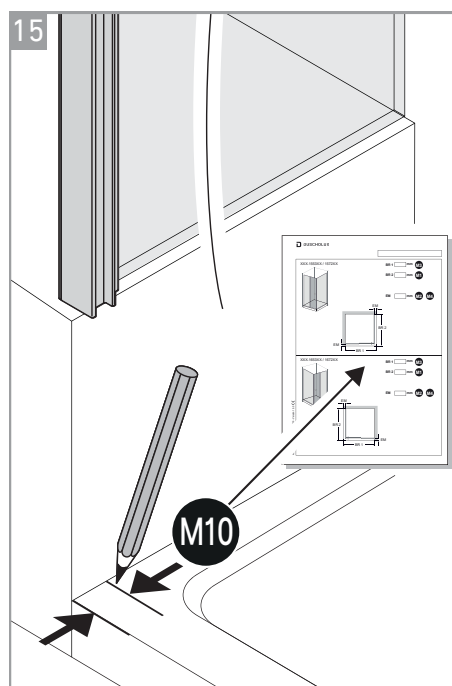
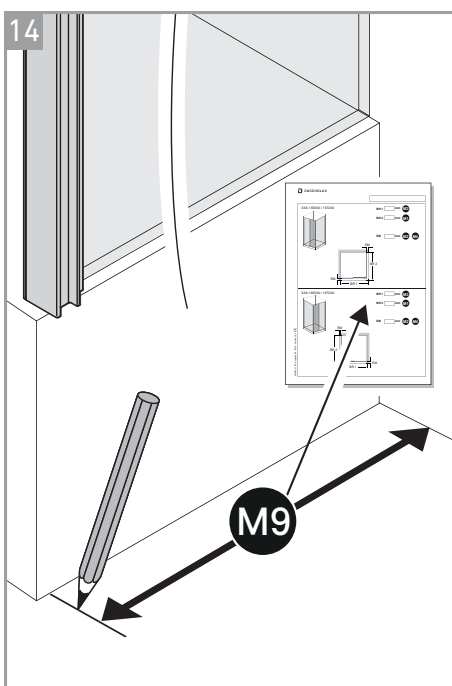
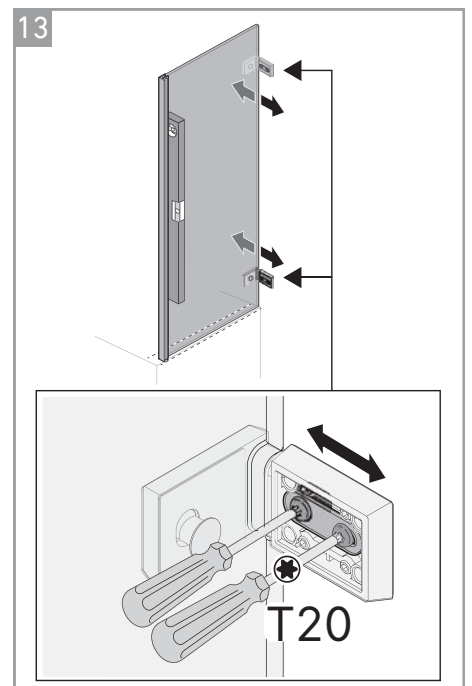
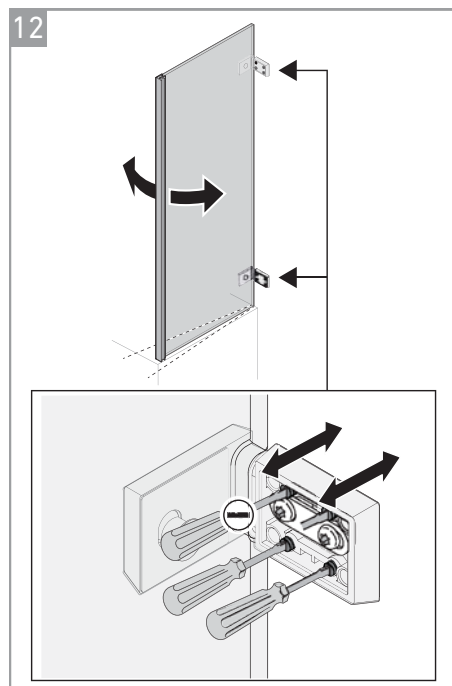
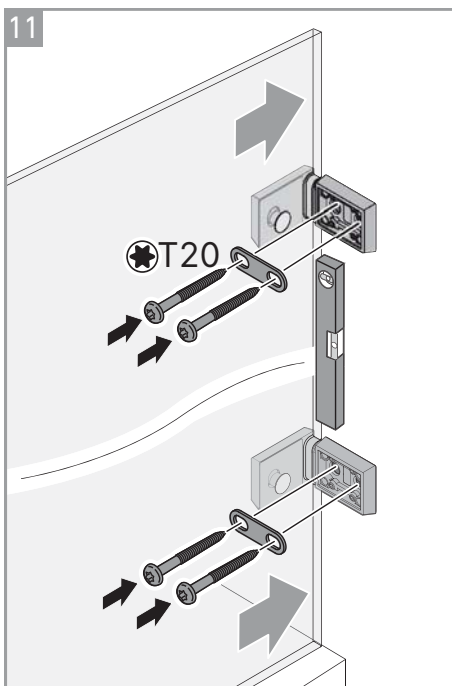
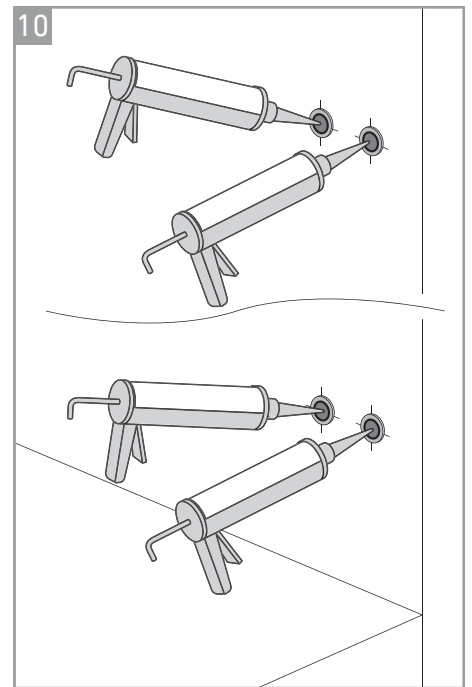
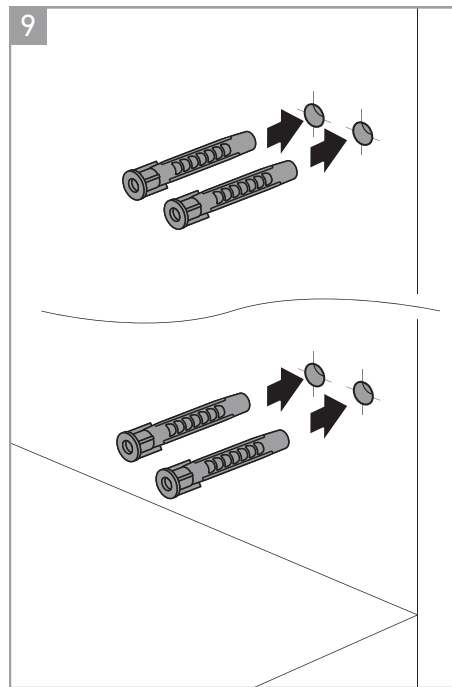
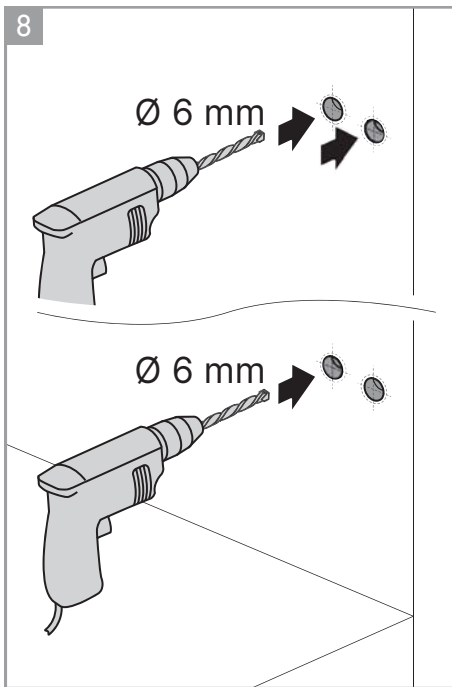


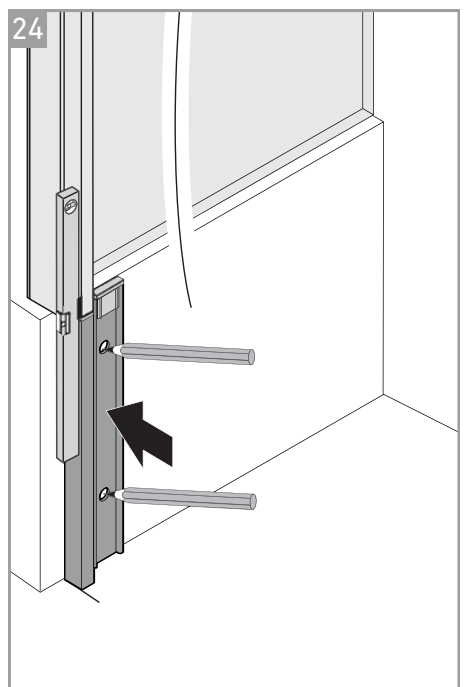
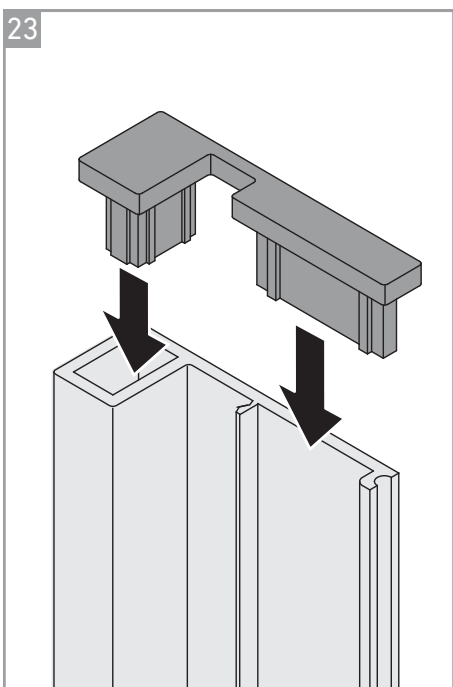
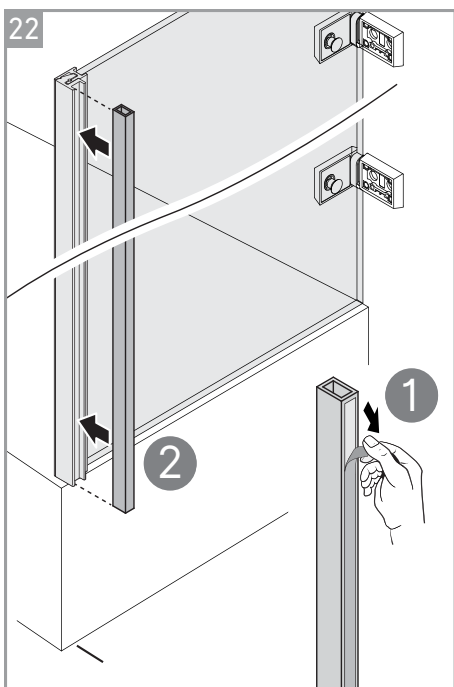
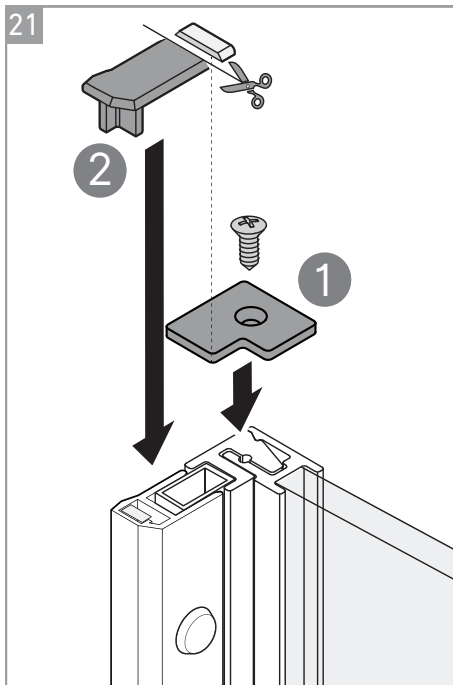
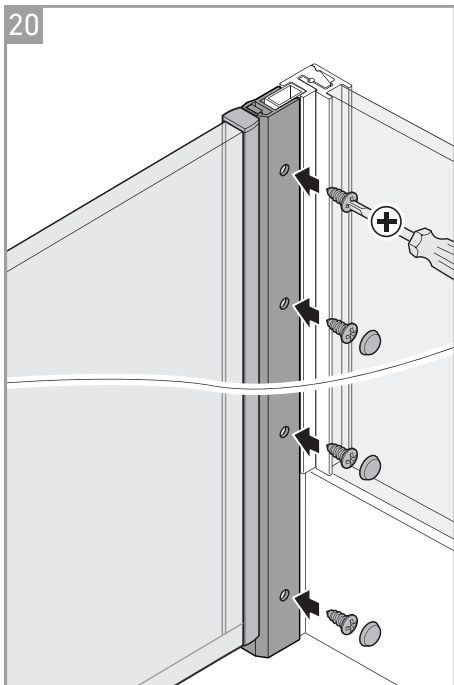
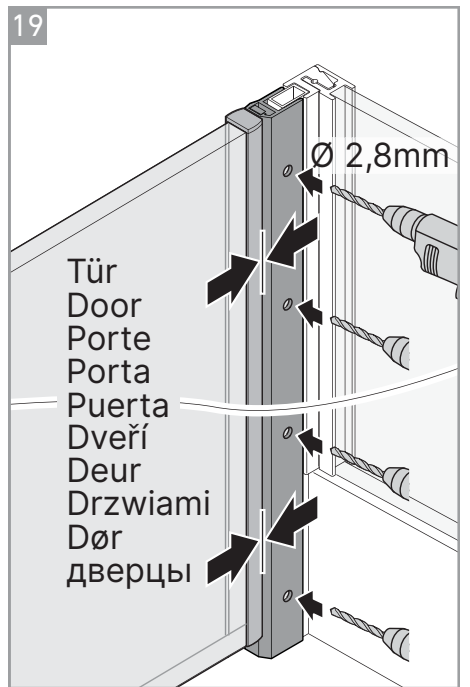
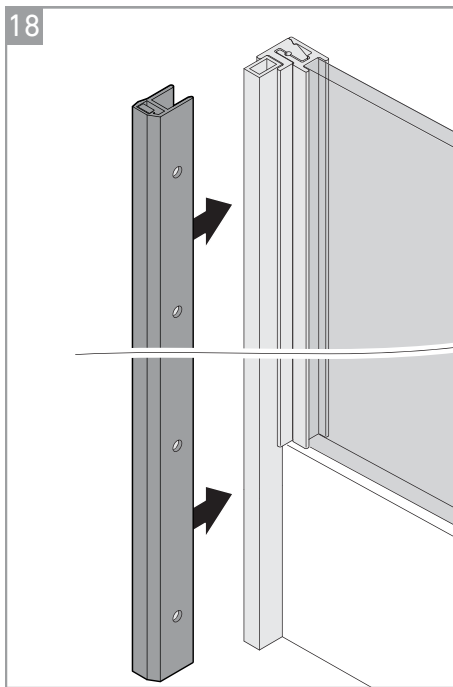
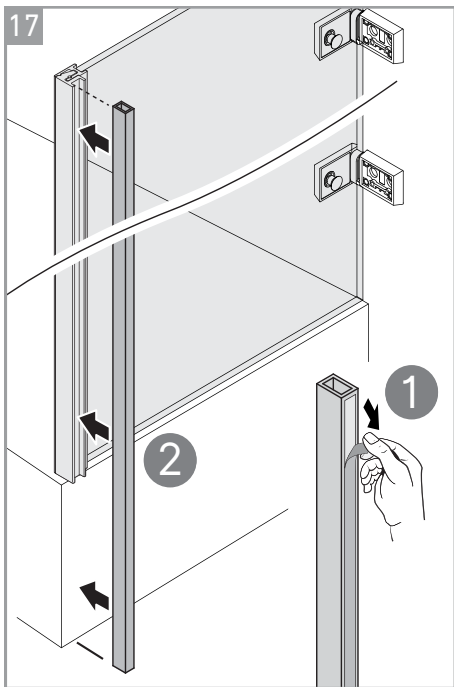


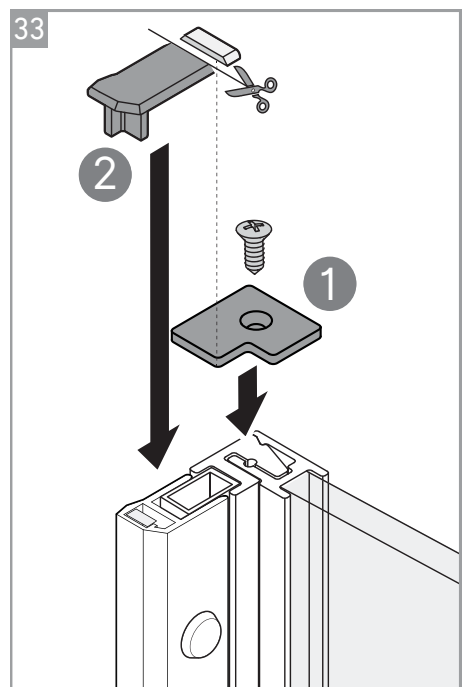
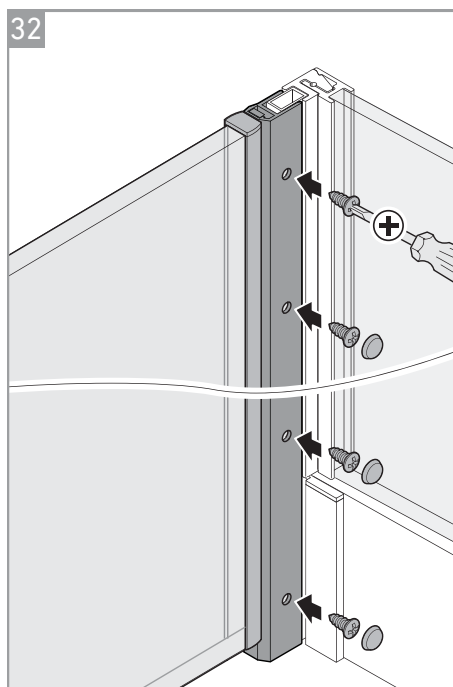
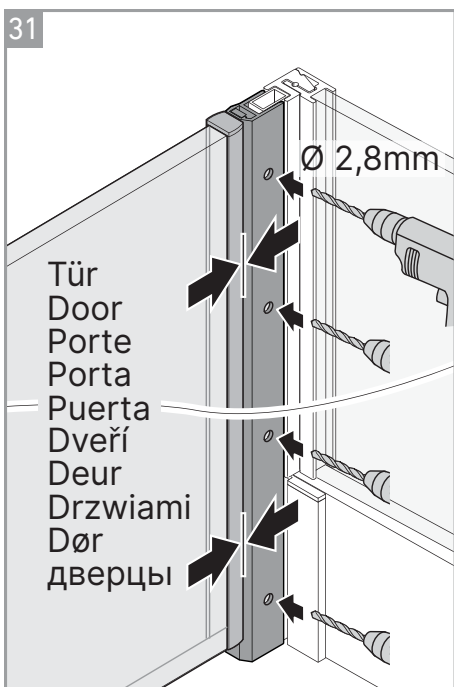
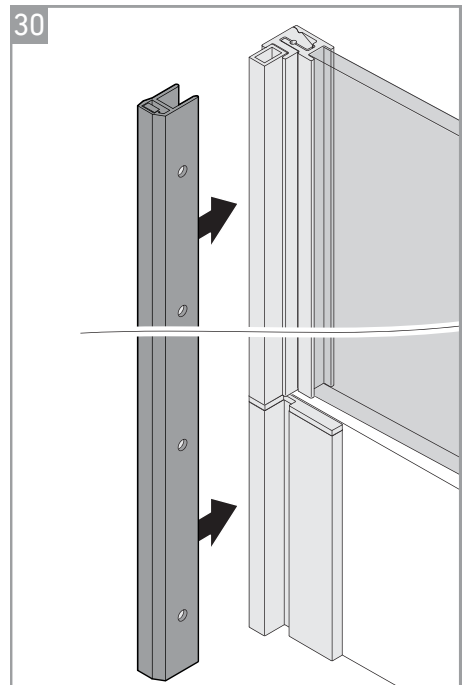
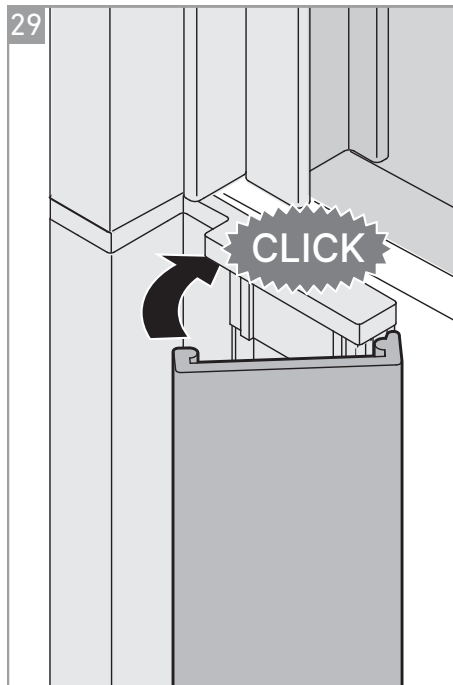
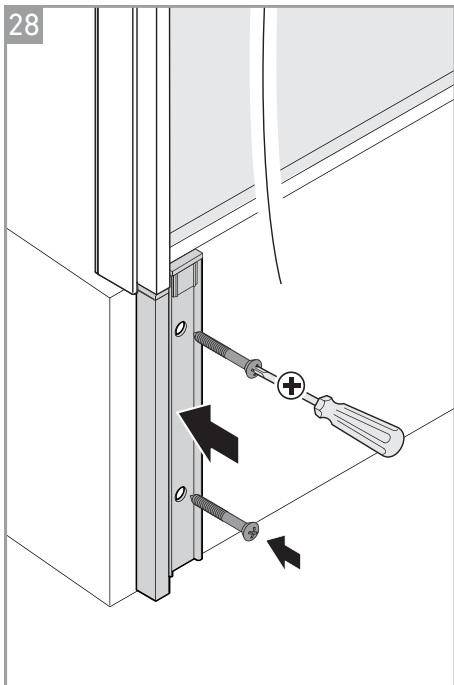
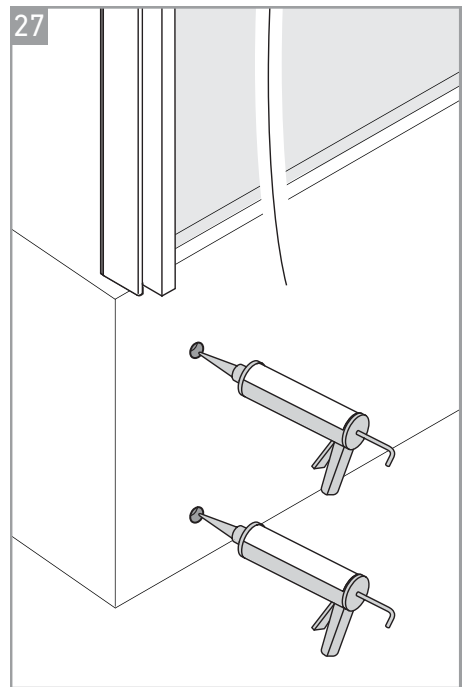
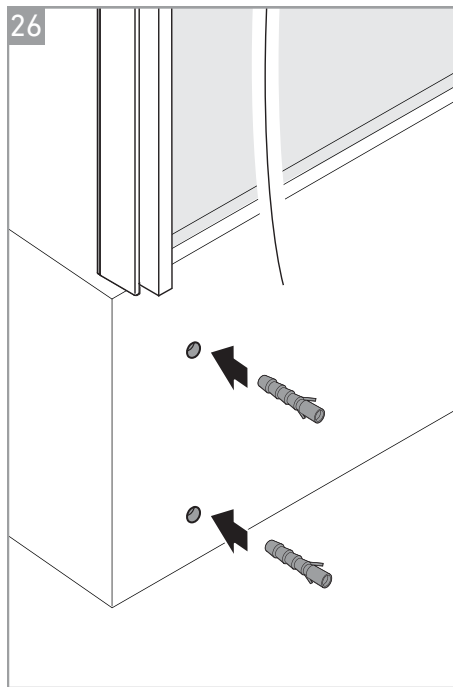
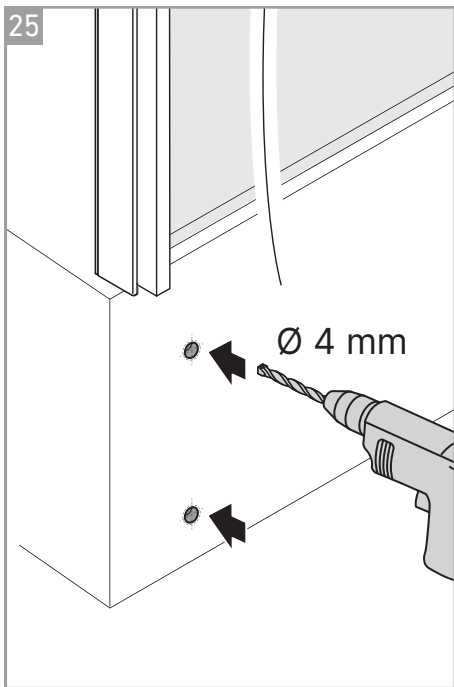


452897

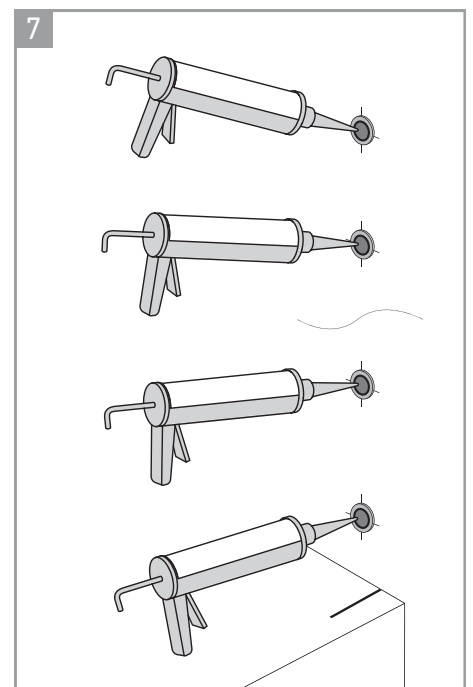
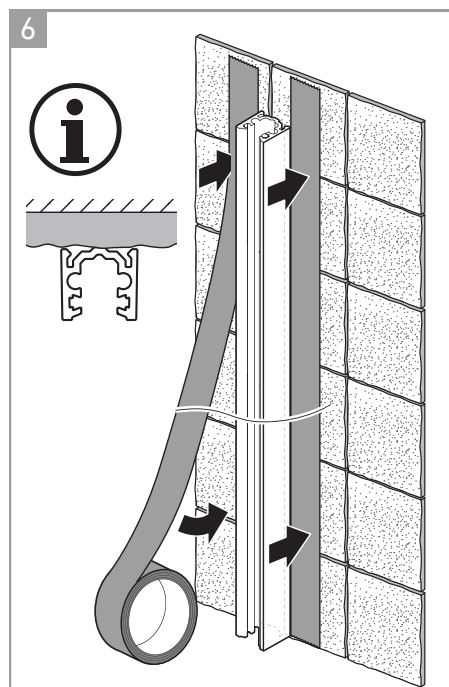
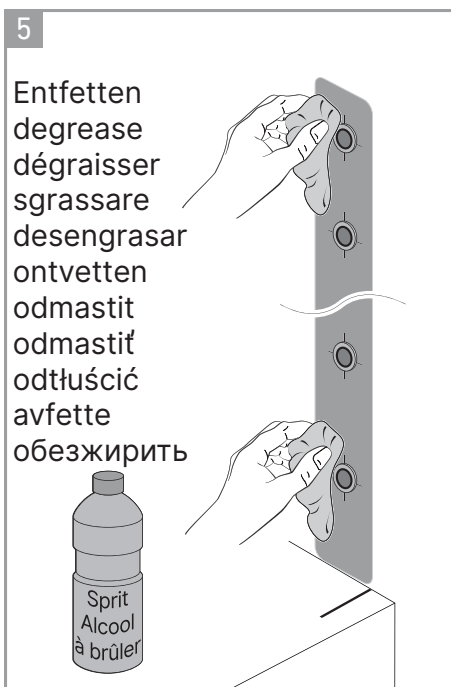
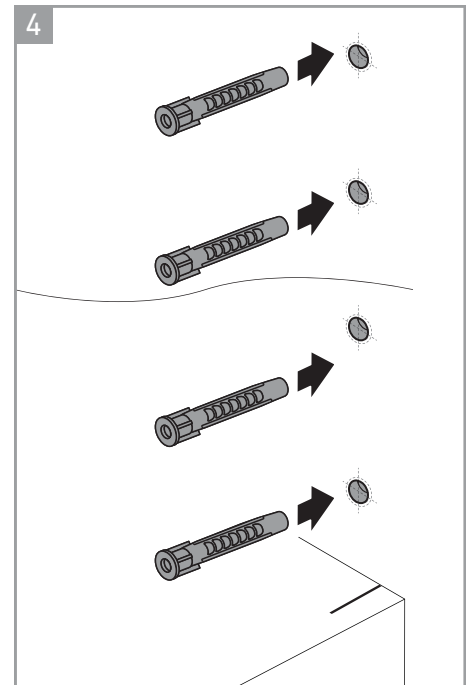
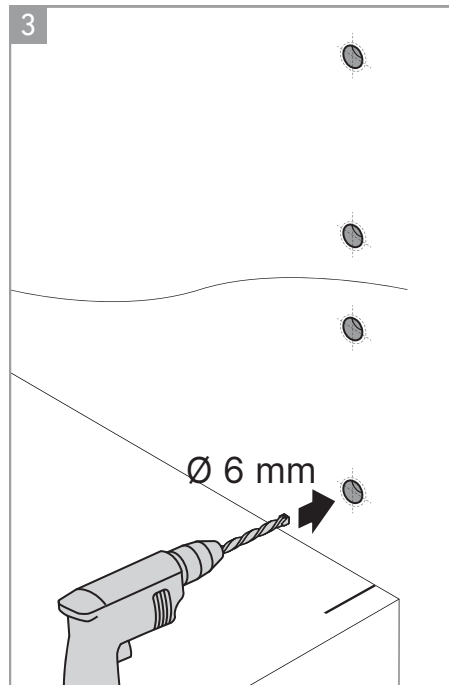
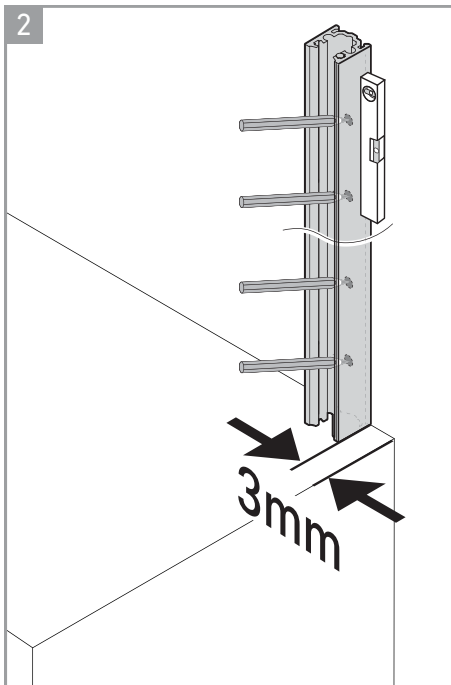
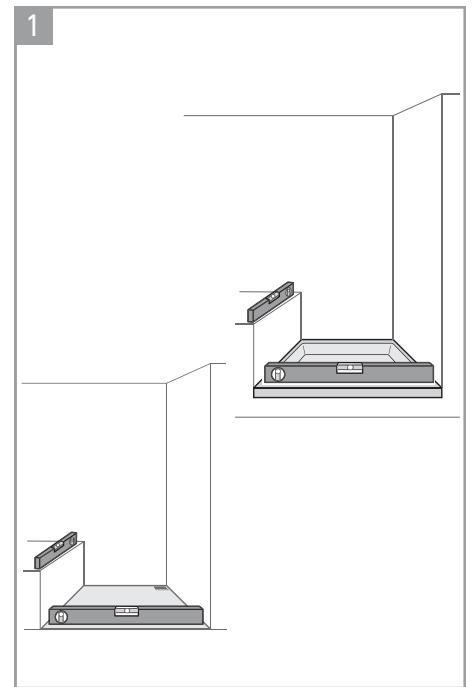
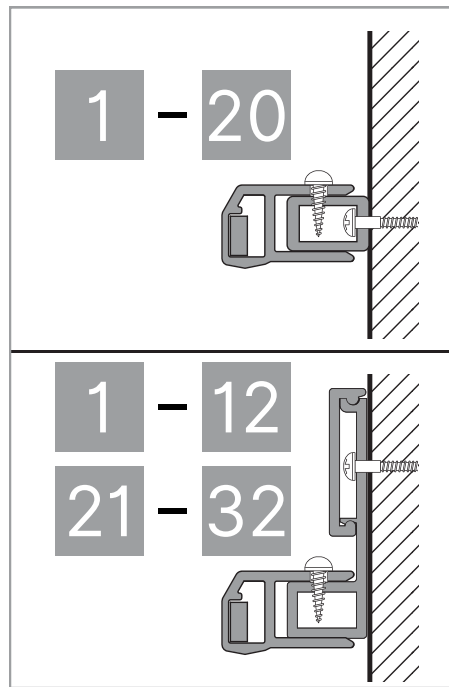


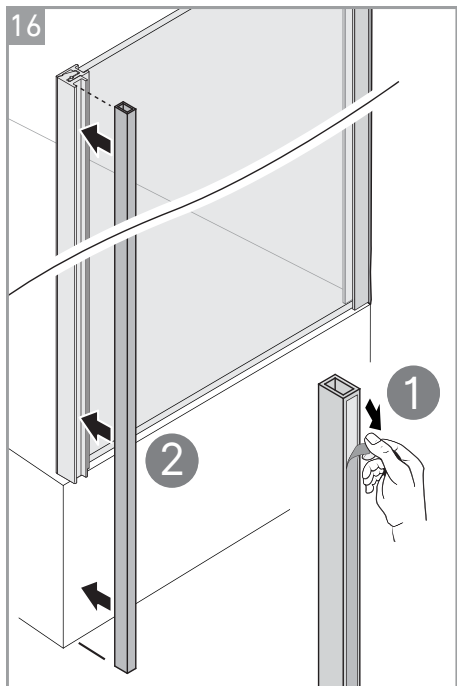
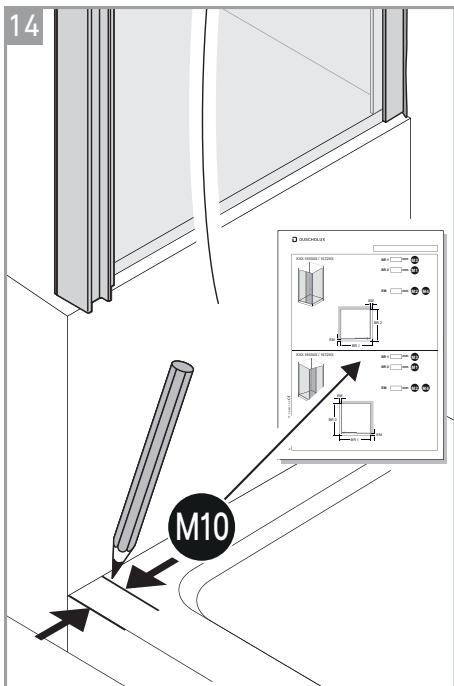
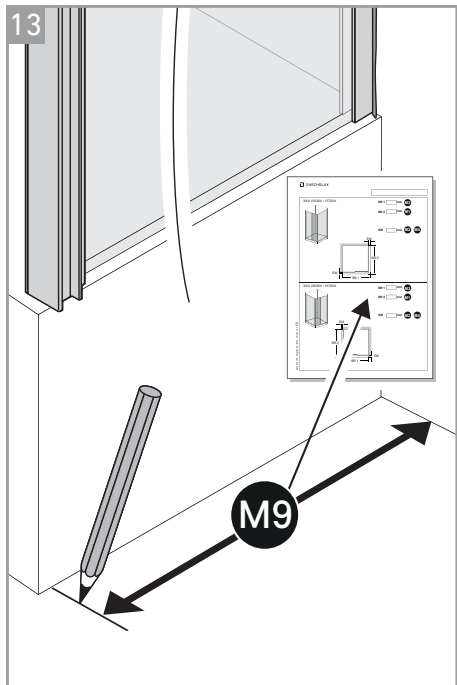
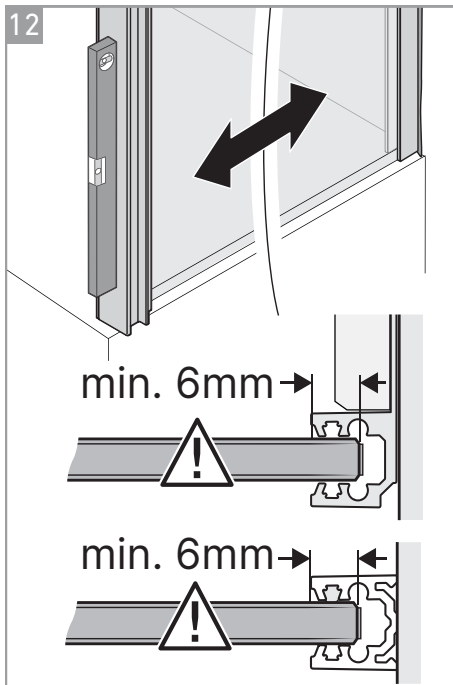
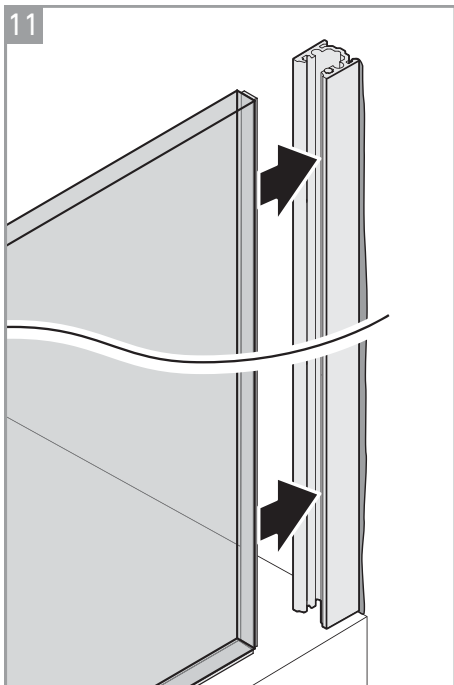
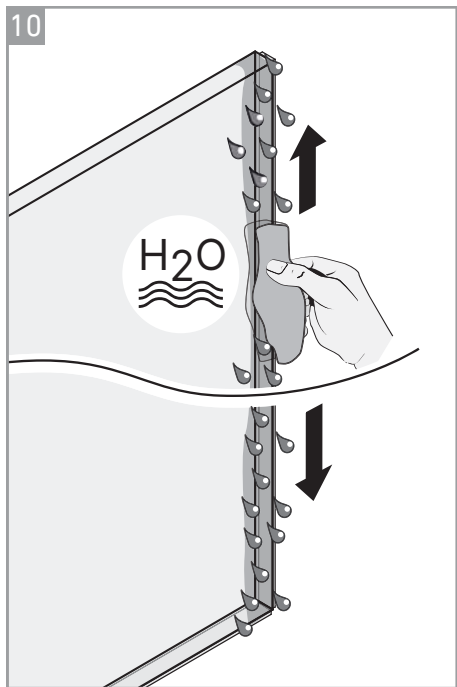
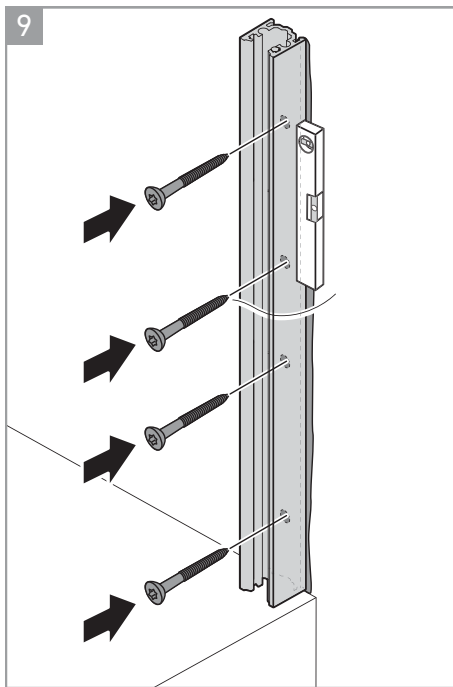
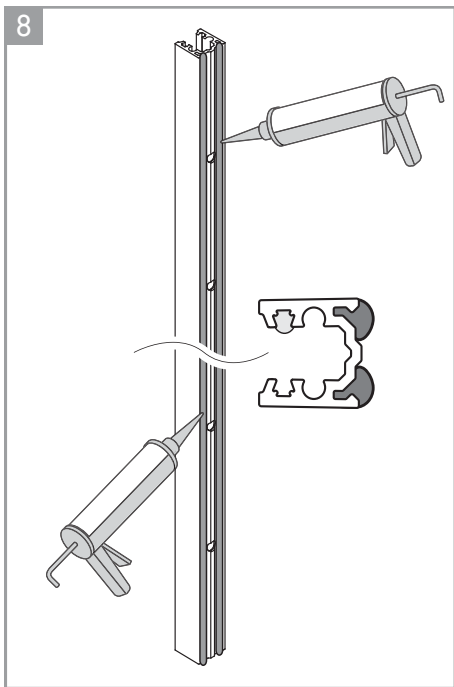


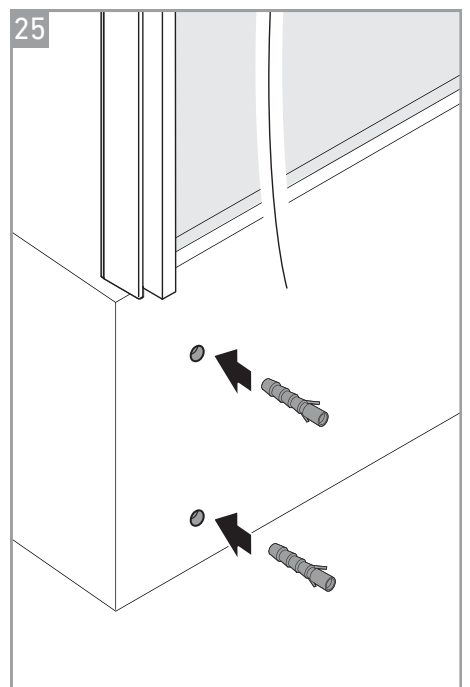
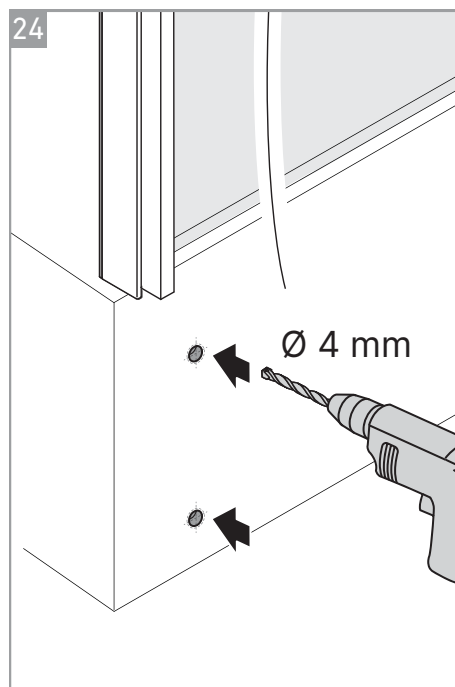
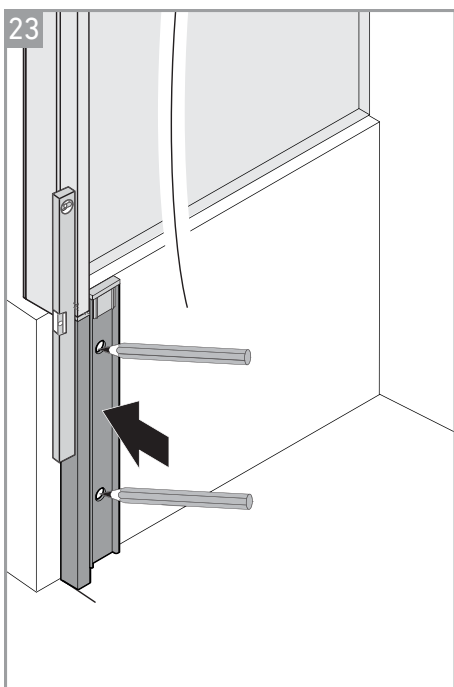
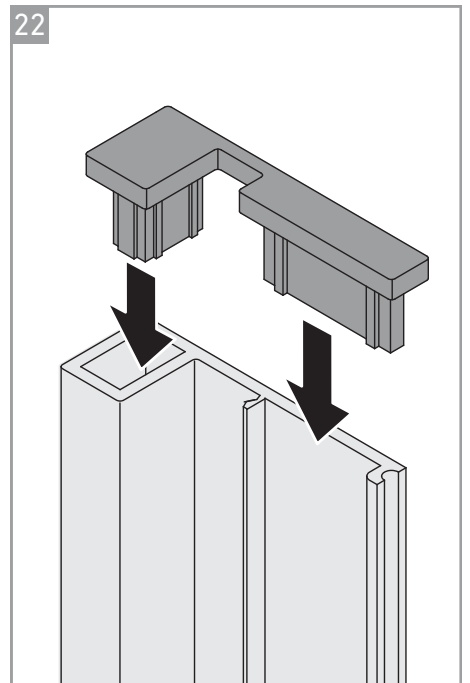
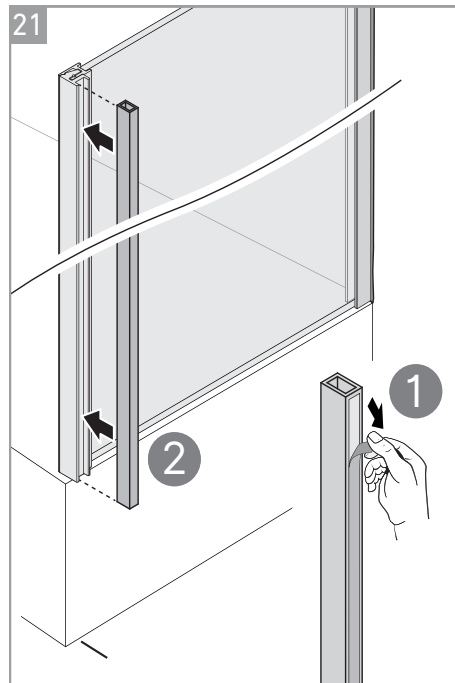
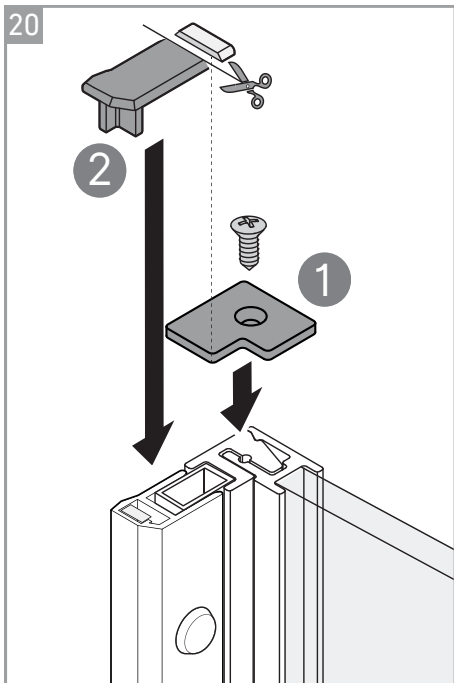
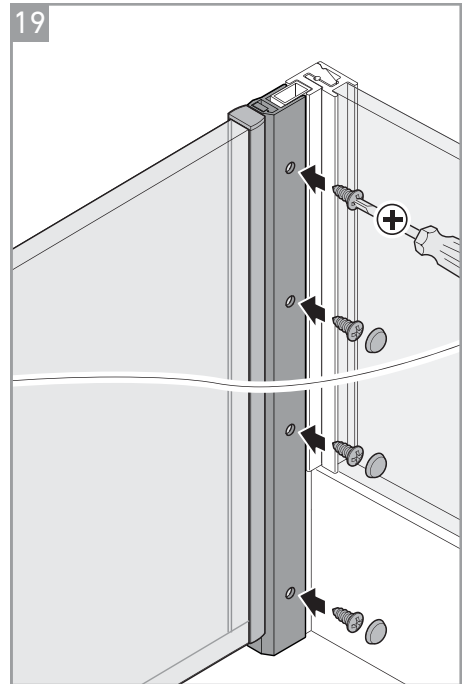
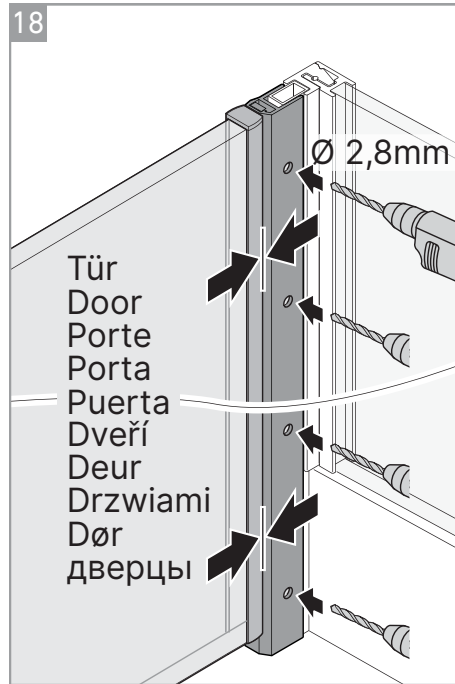
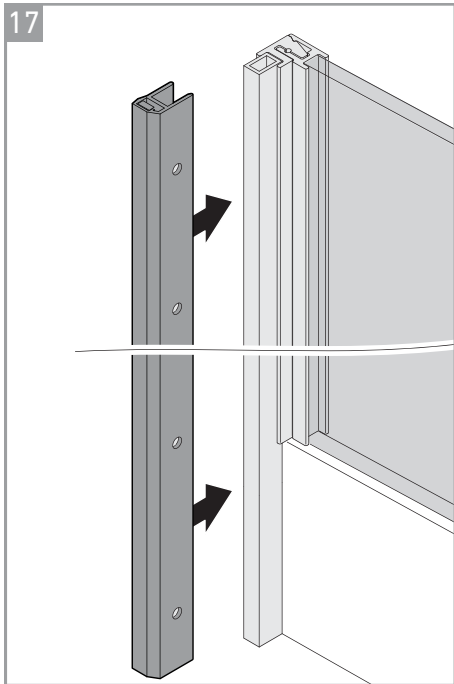


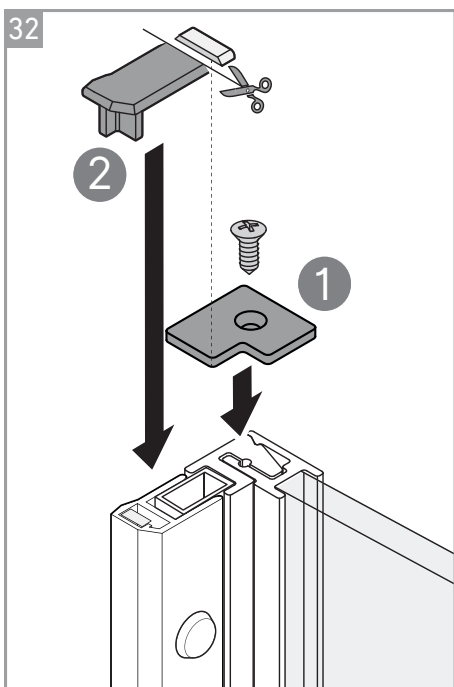
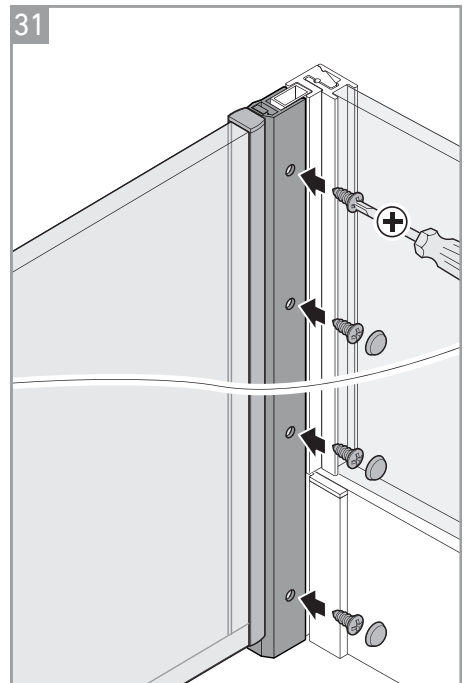
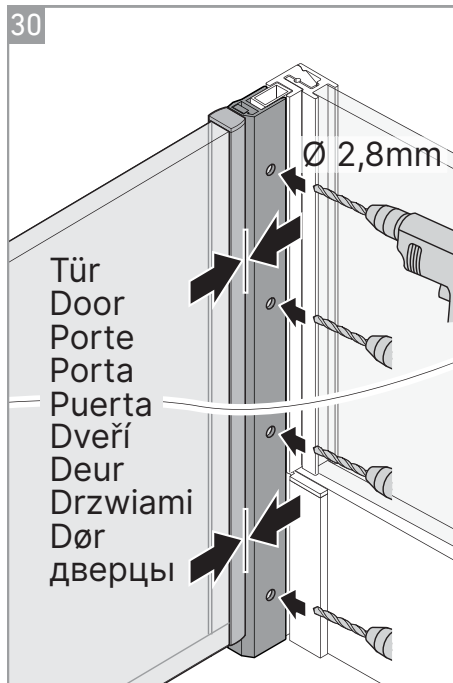
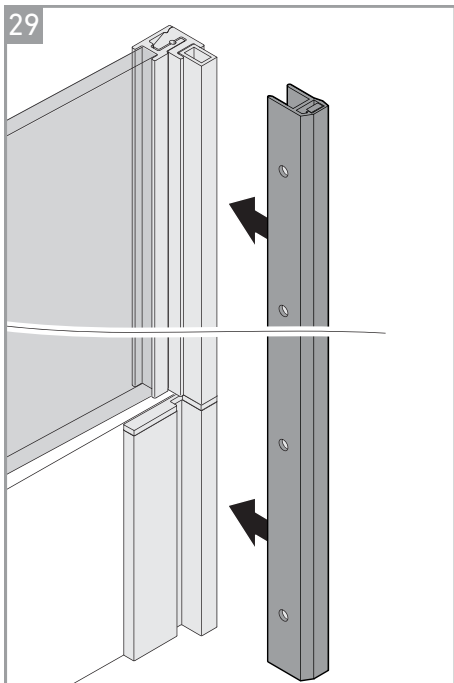
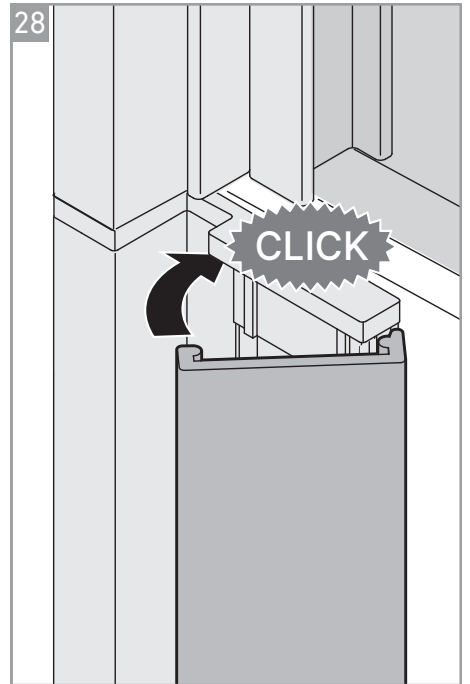
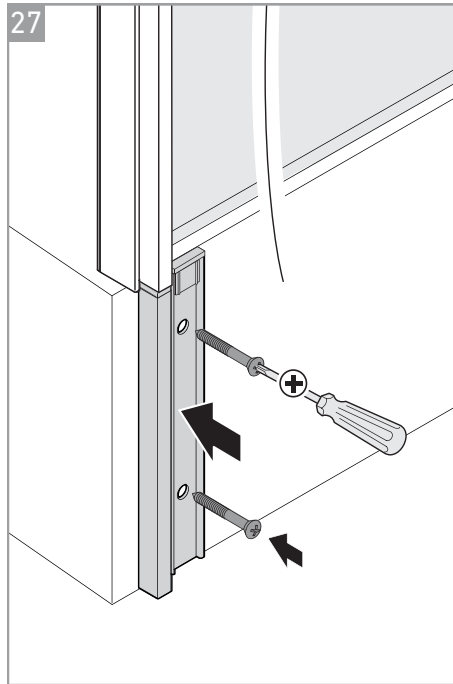
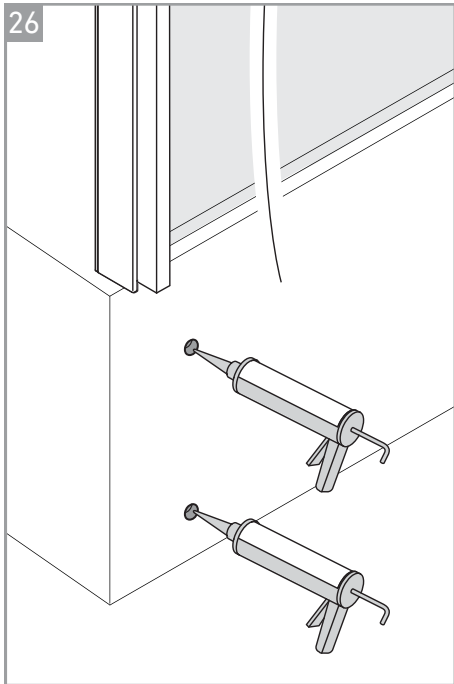


452898

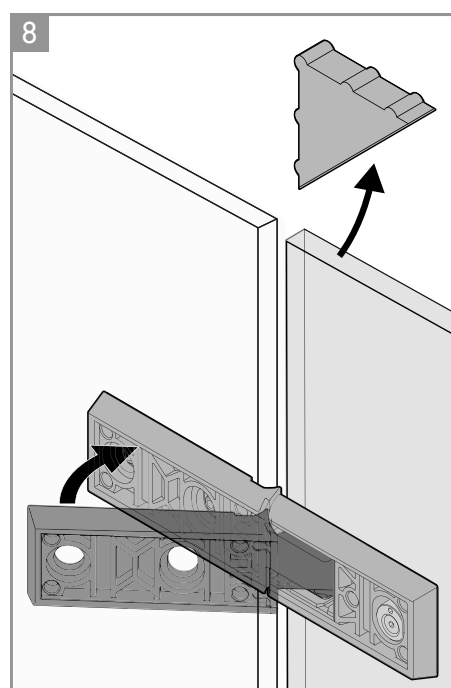
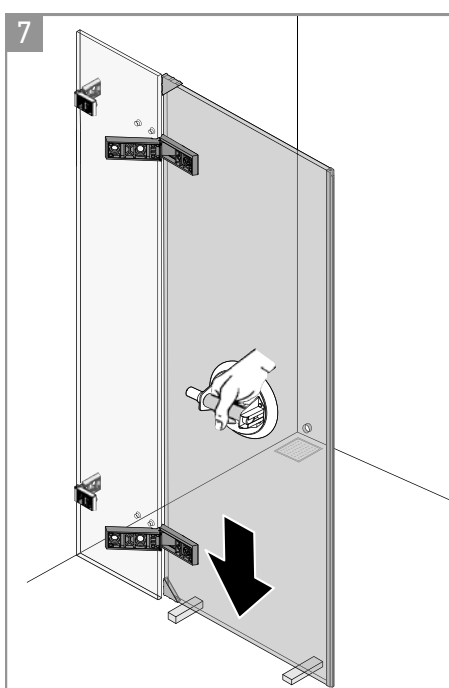
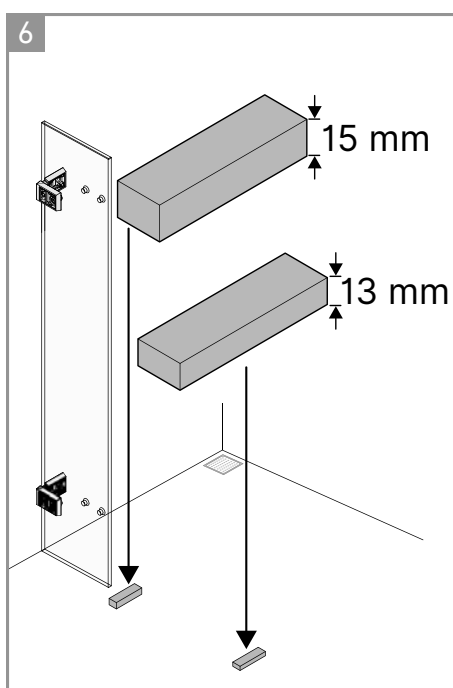
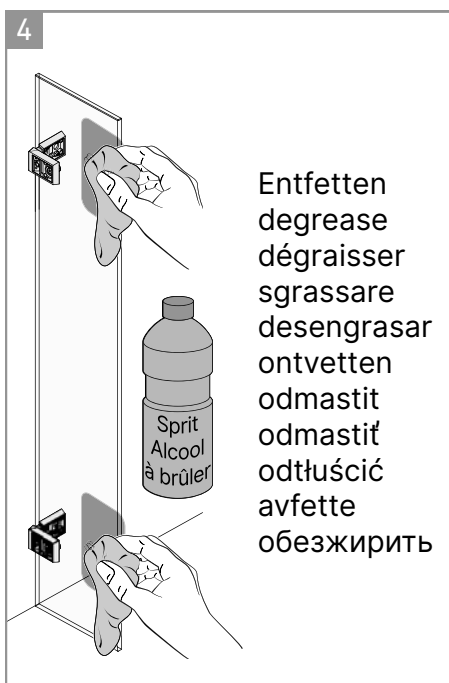
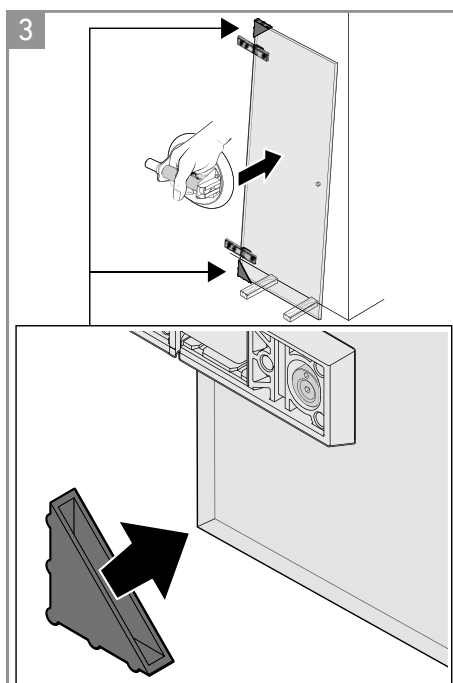
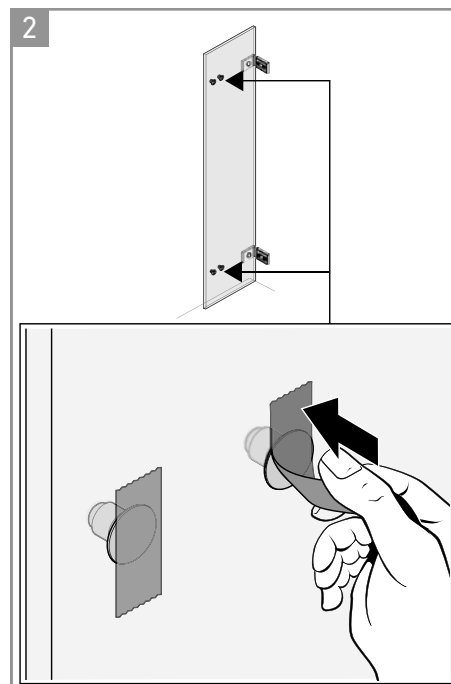
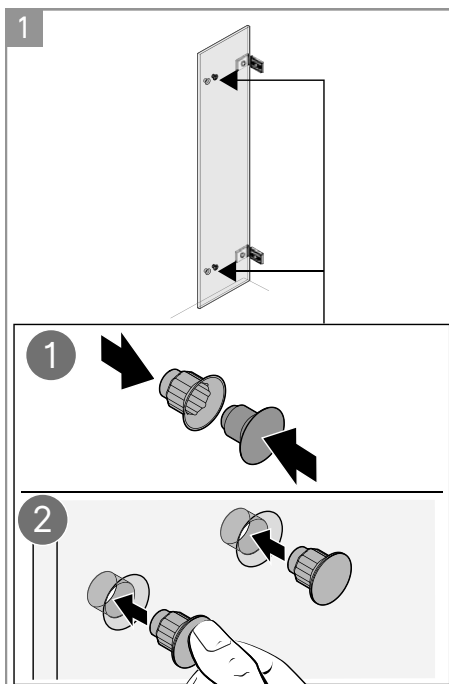


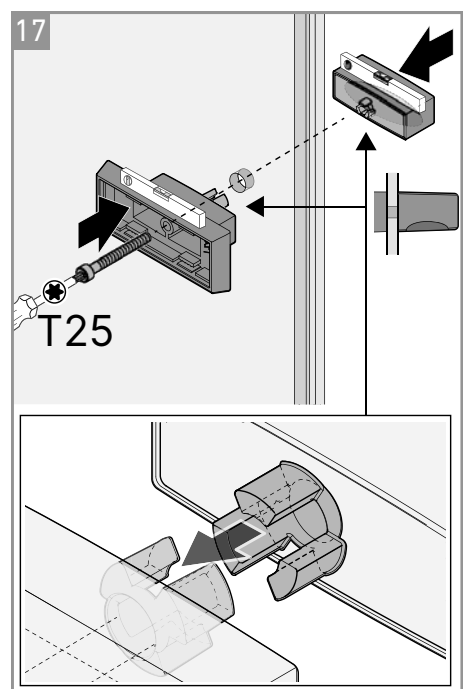
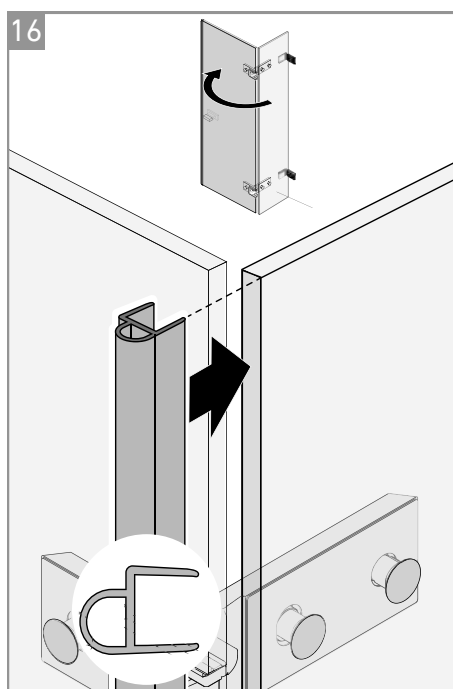
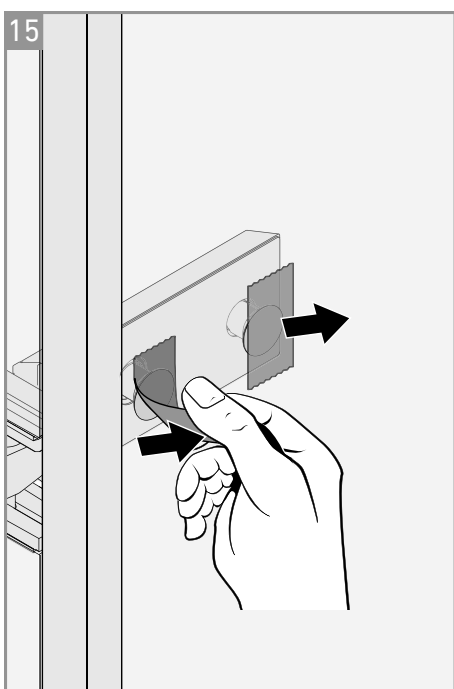
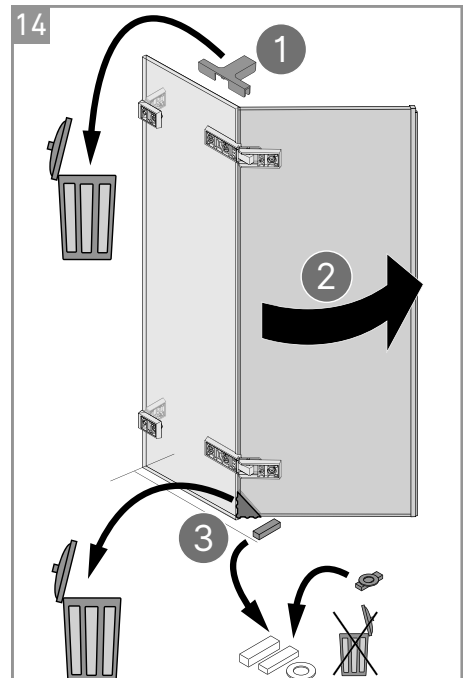
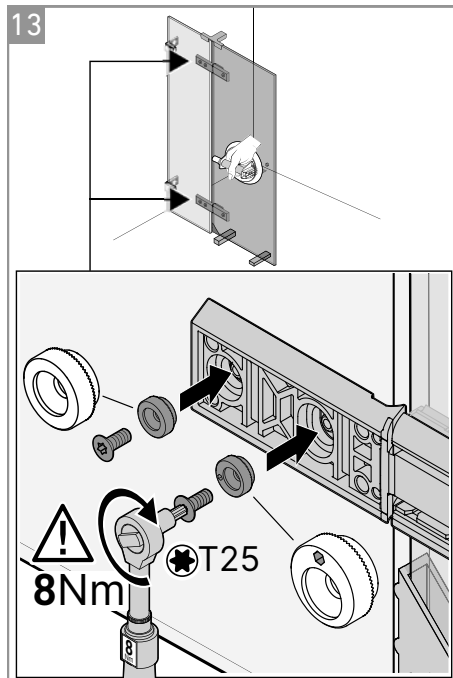
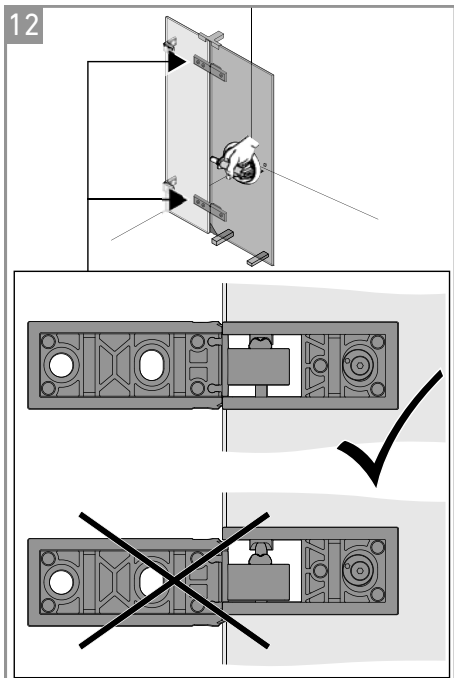
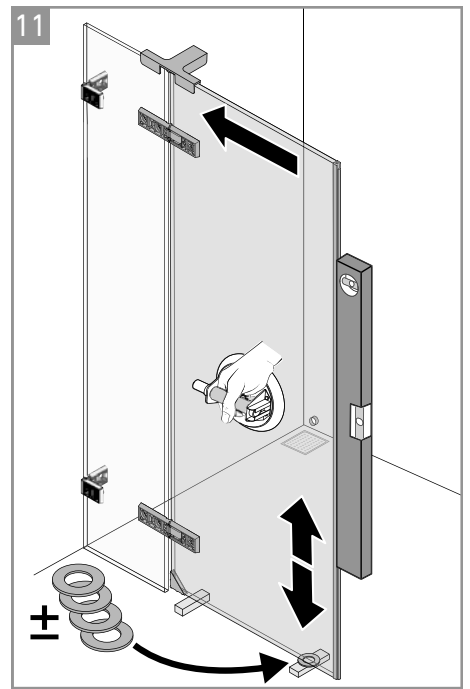
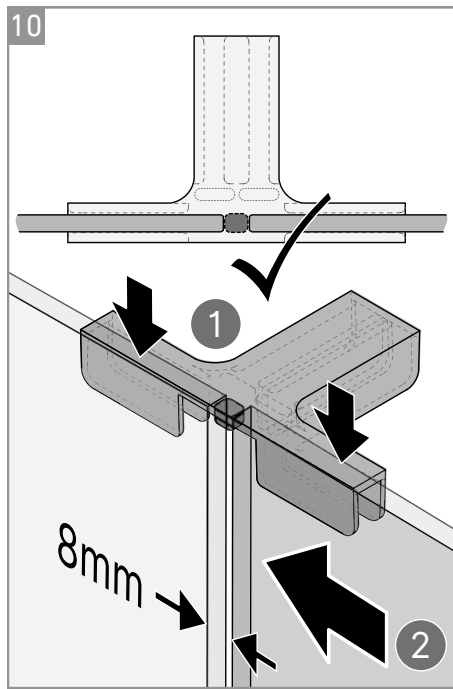
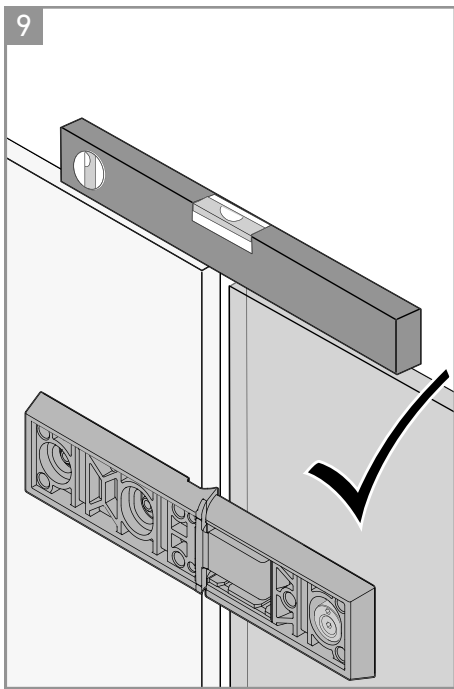




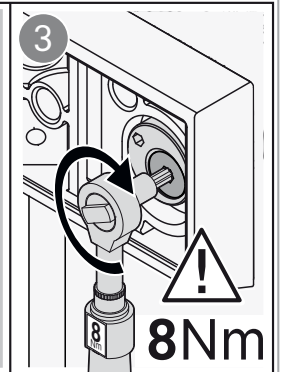
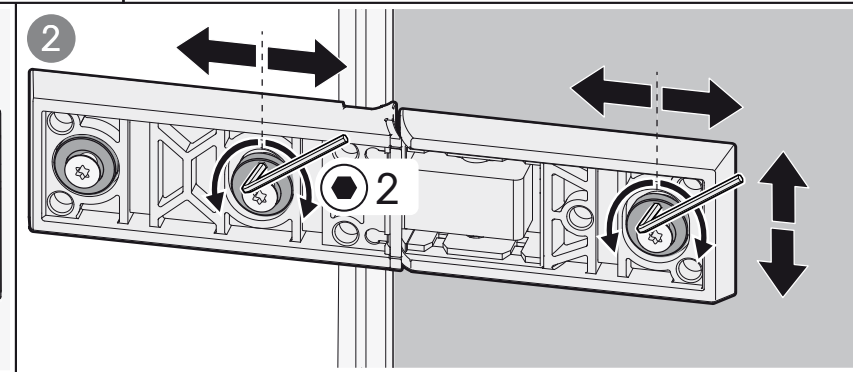
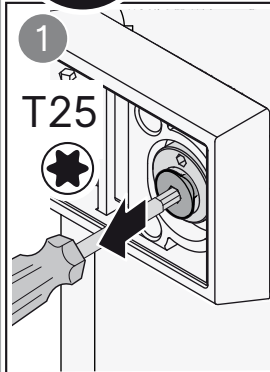
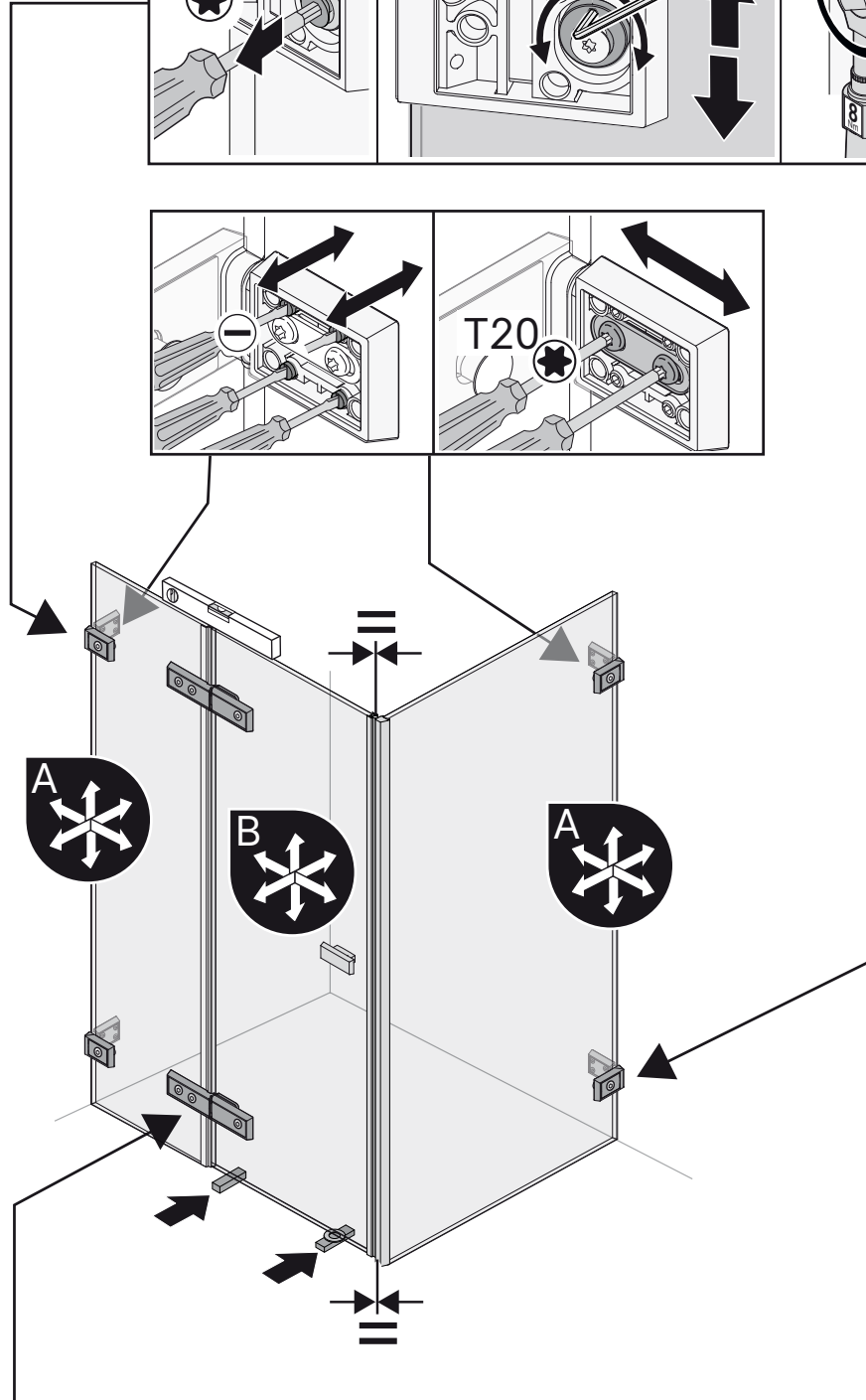
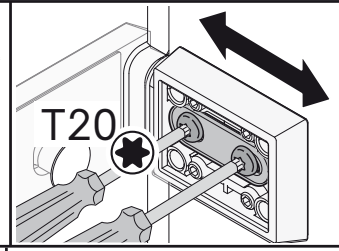
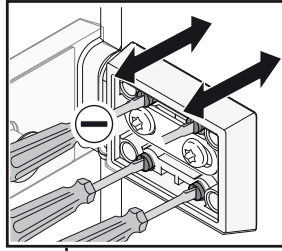
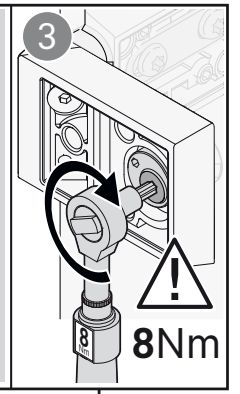
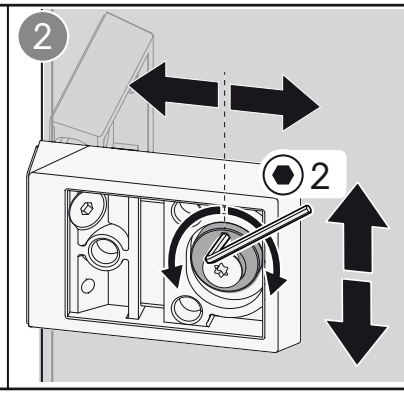
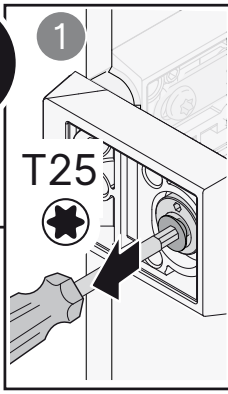
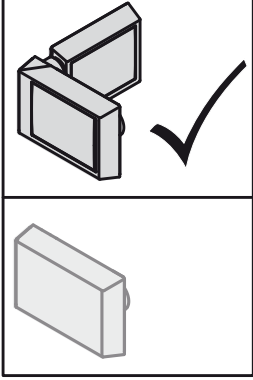


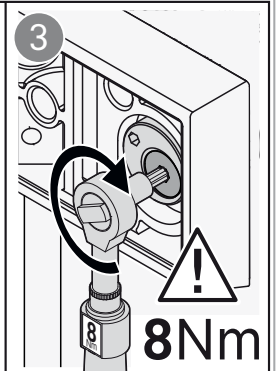
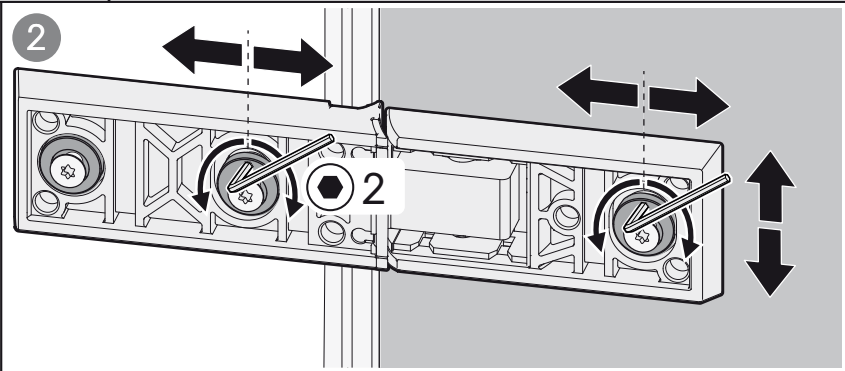
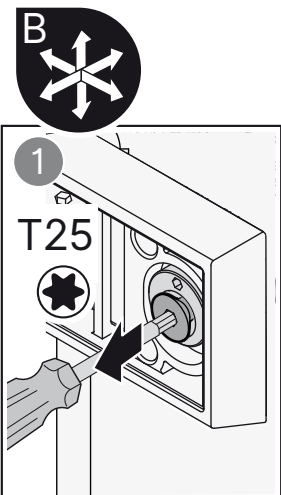
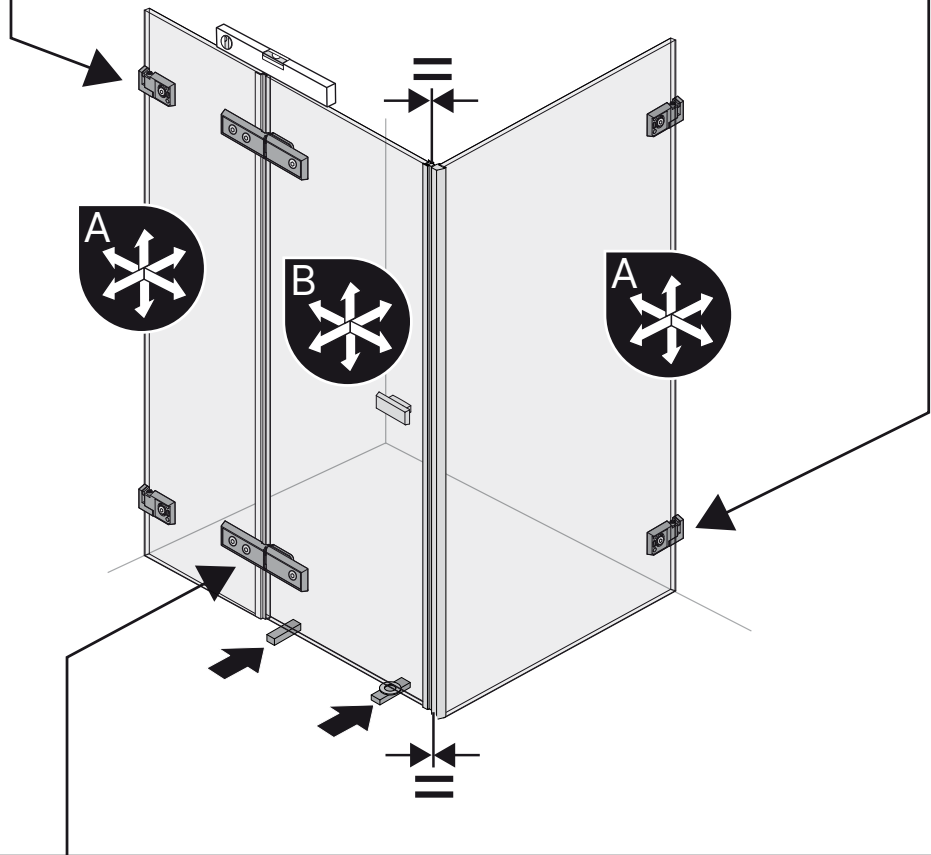
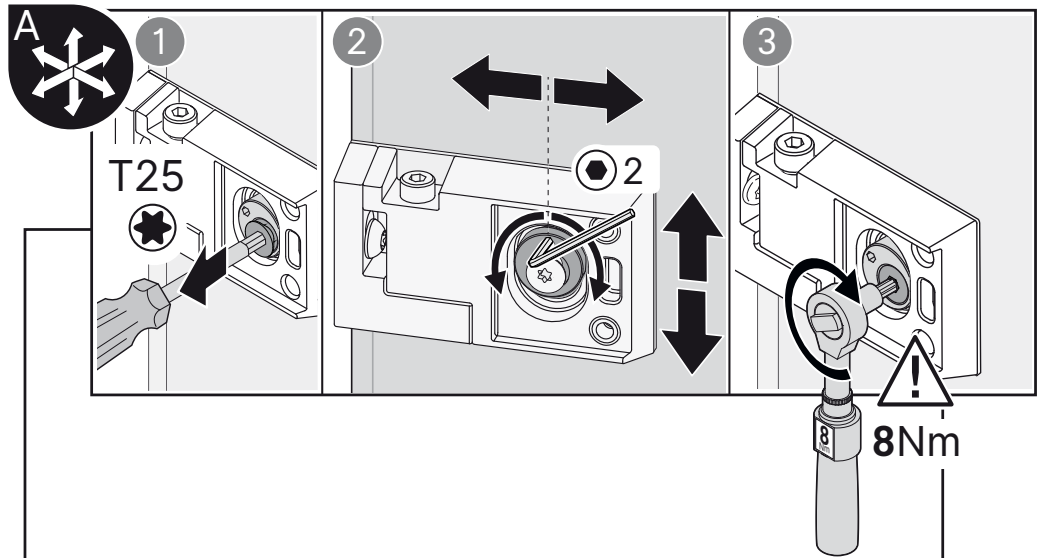
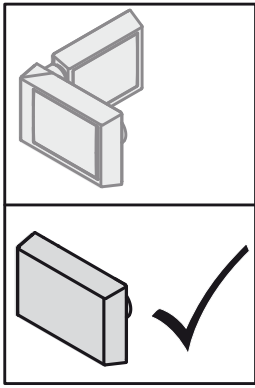
452863

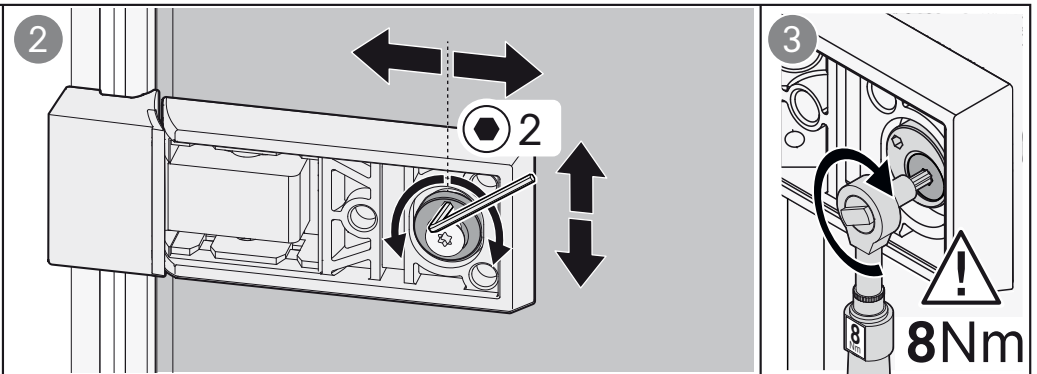
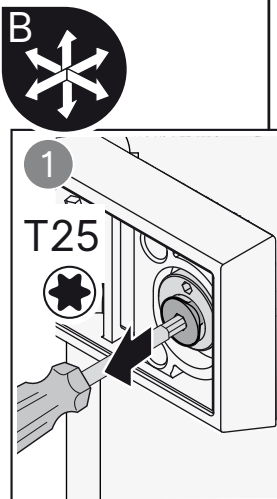
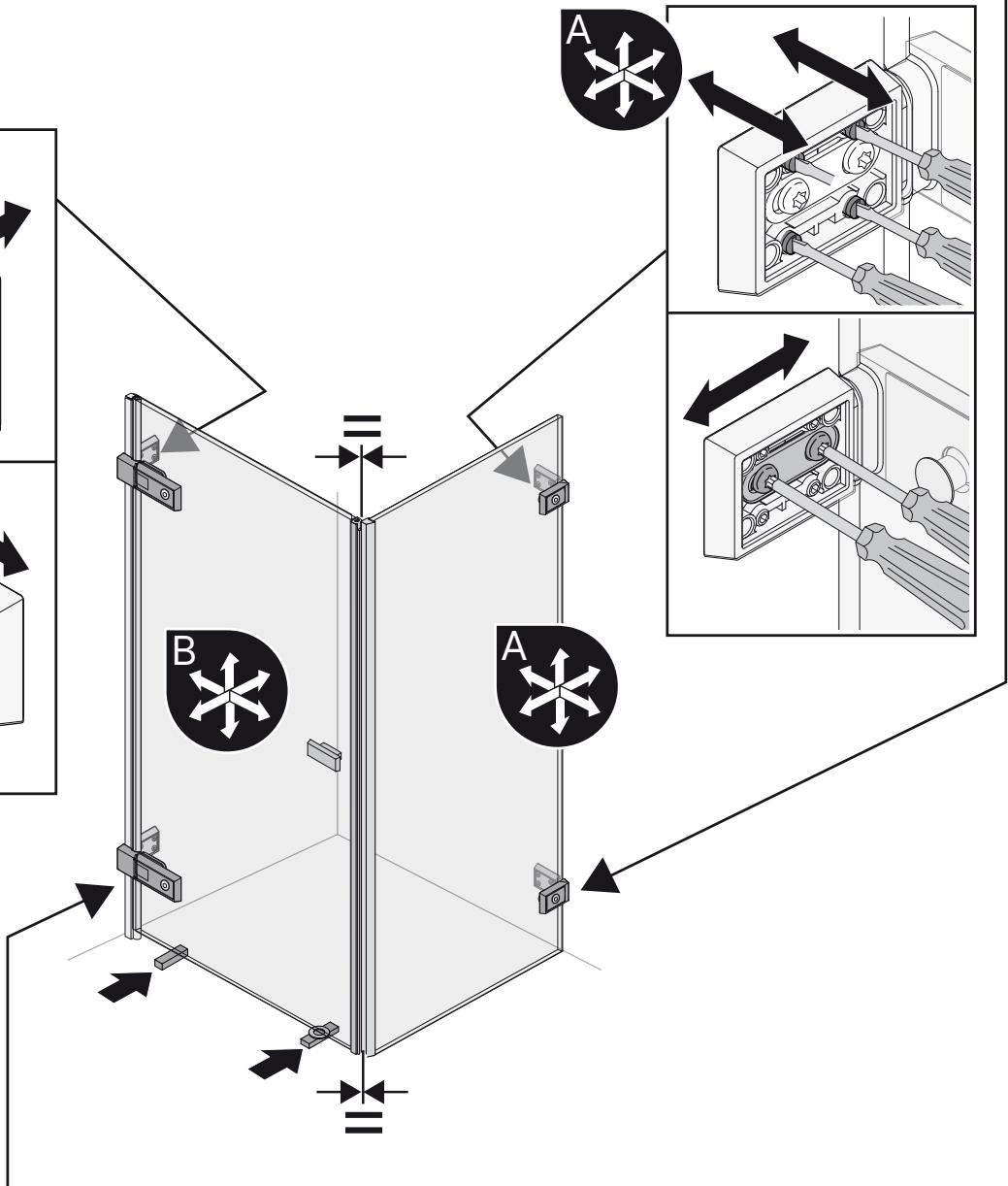
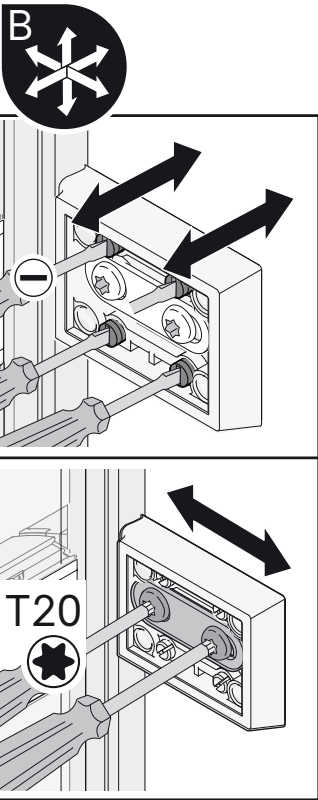
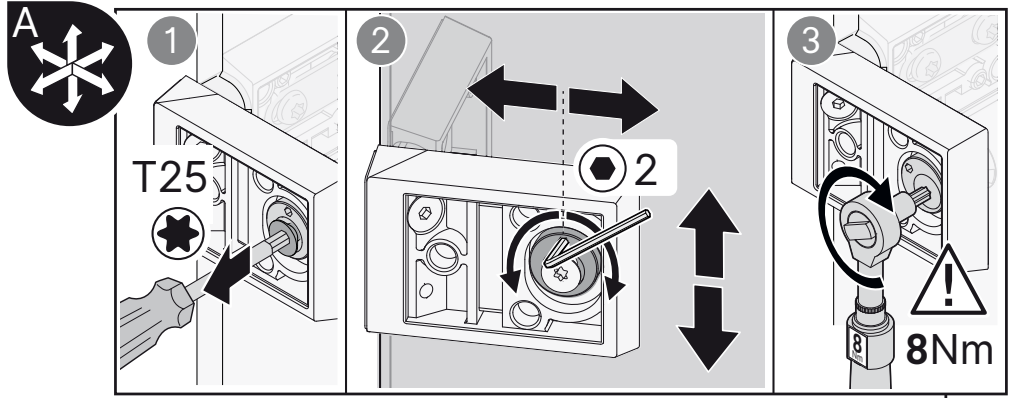
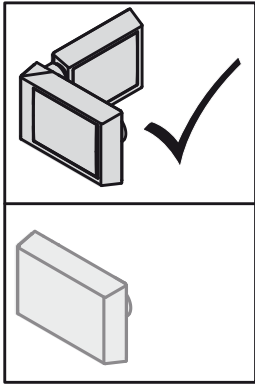


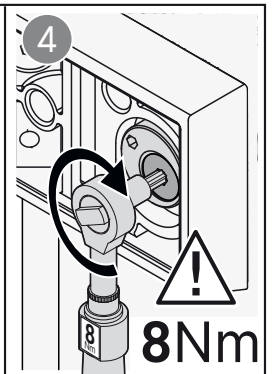
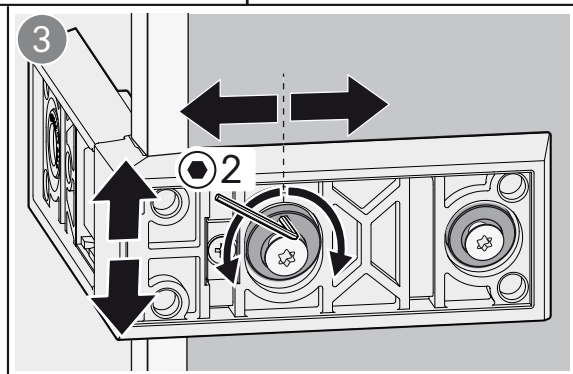
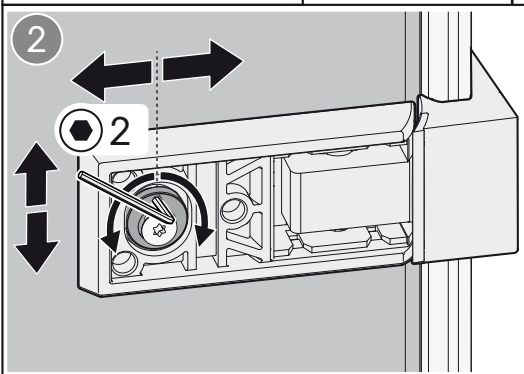
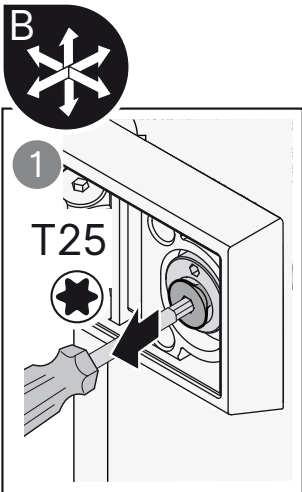
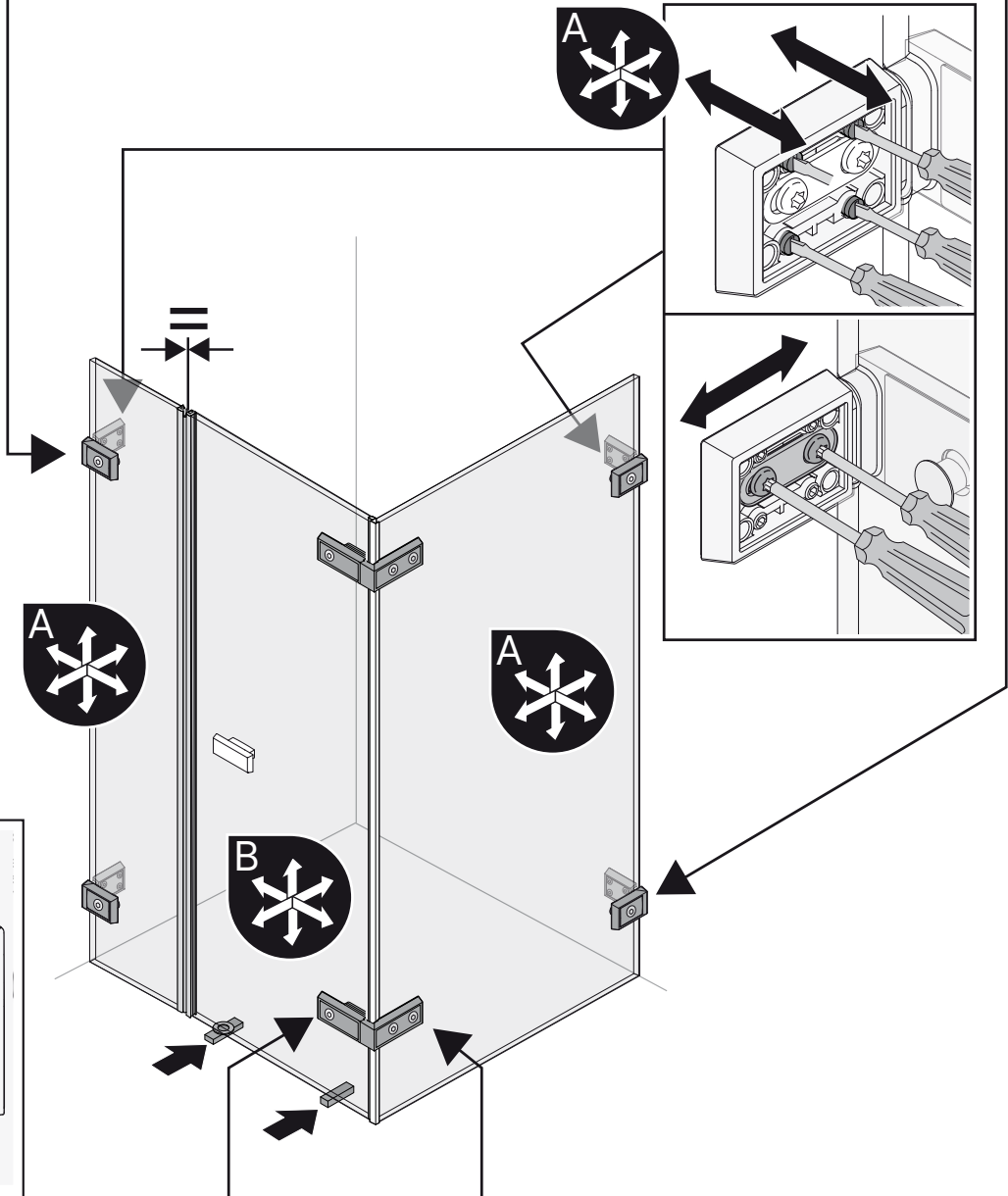
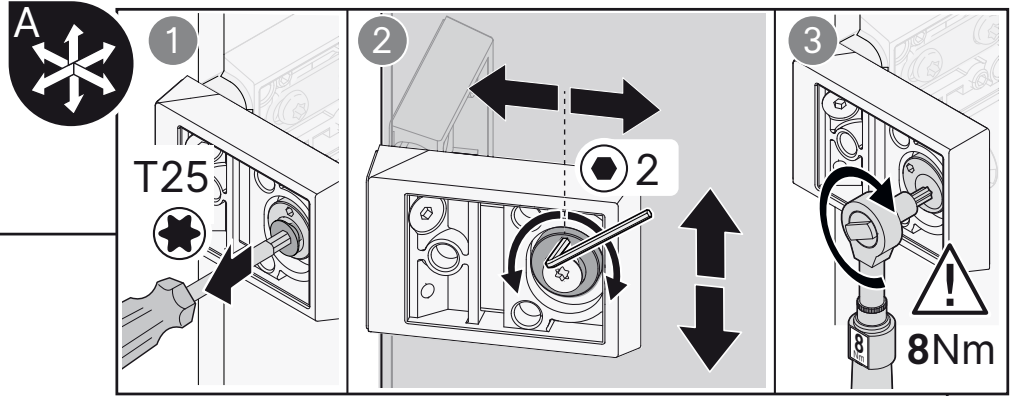
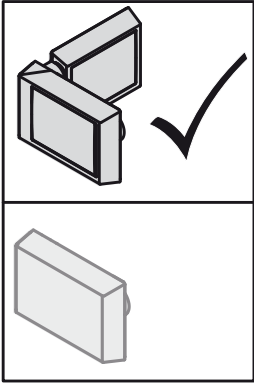


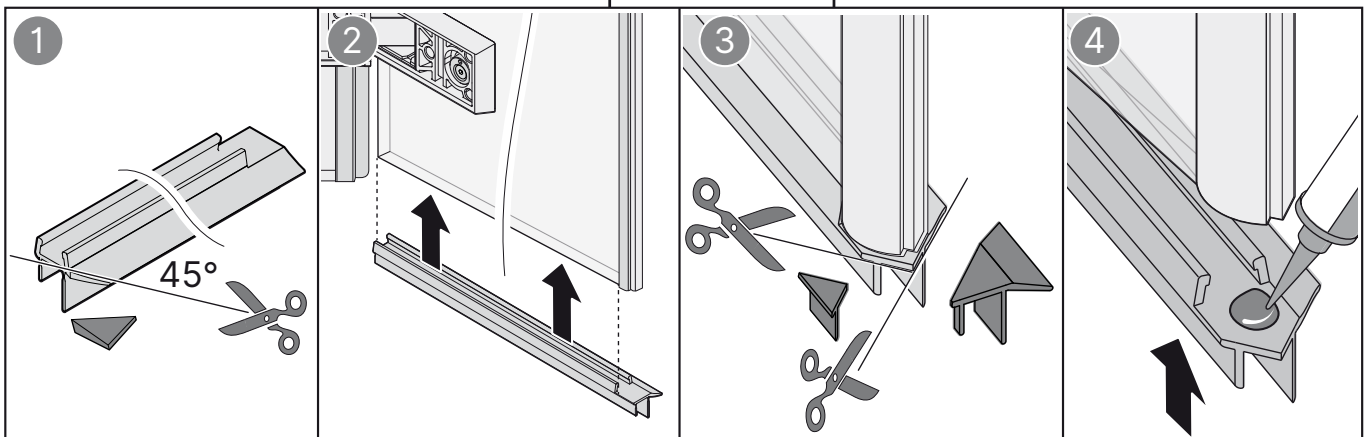
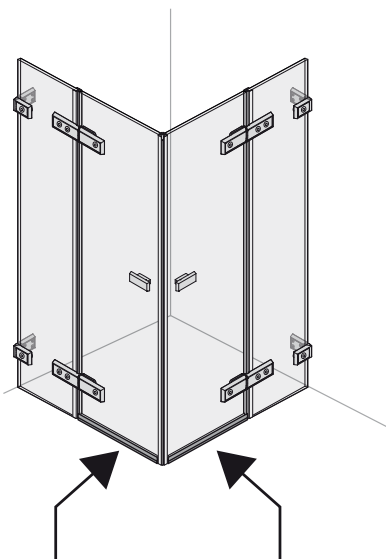
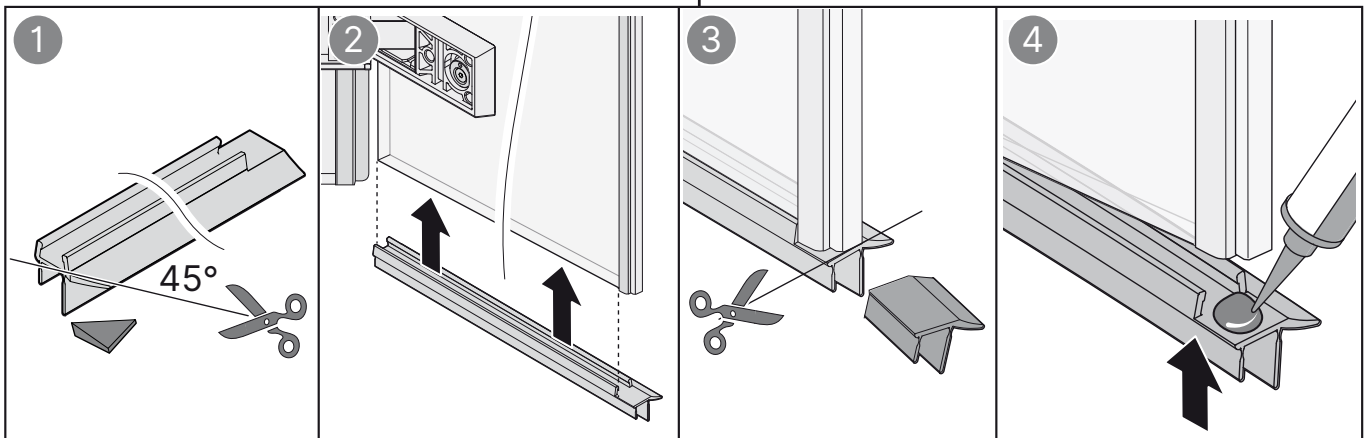
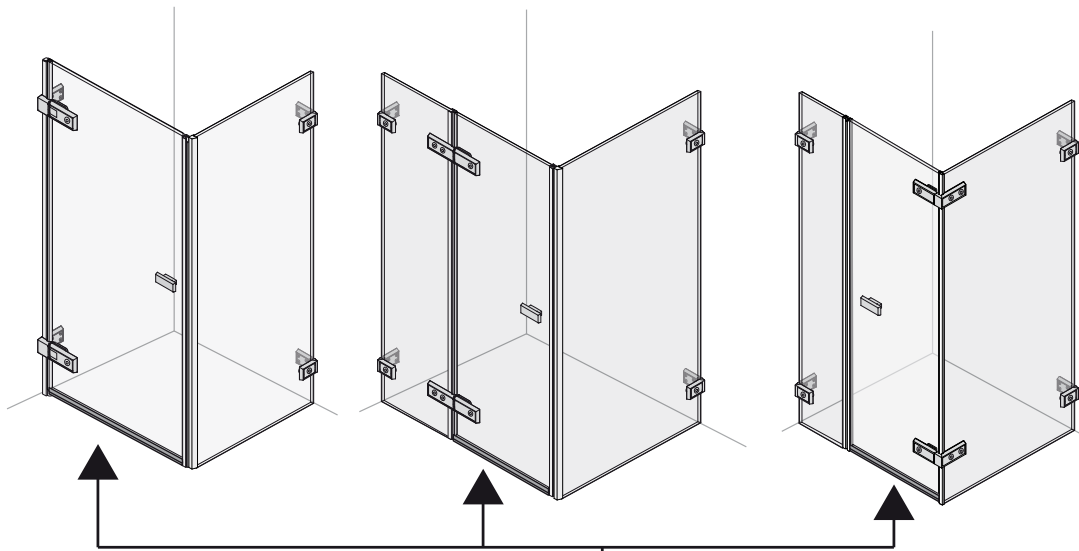
452867

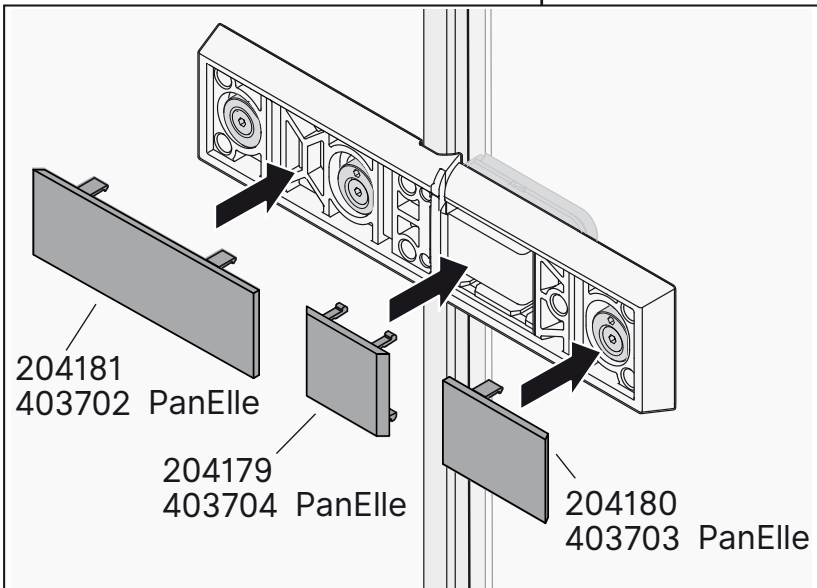
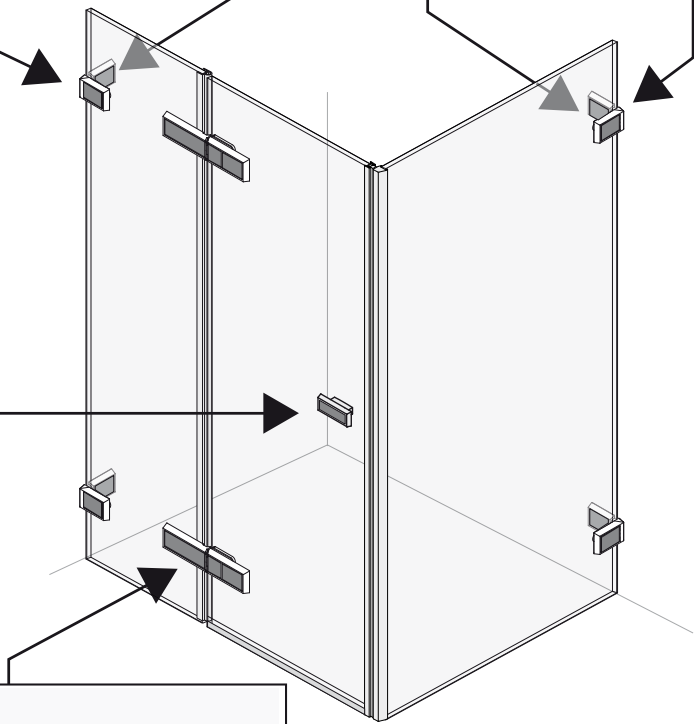
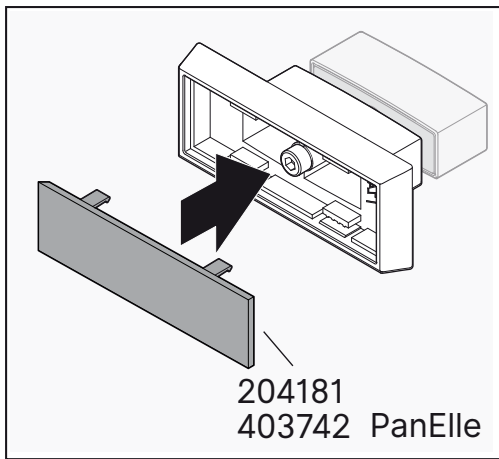
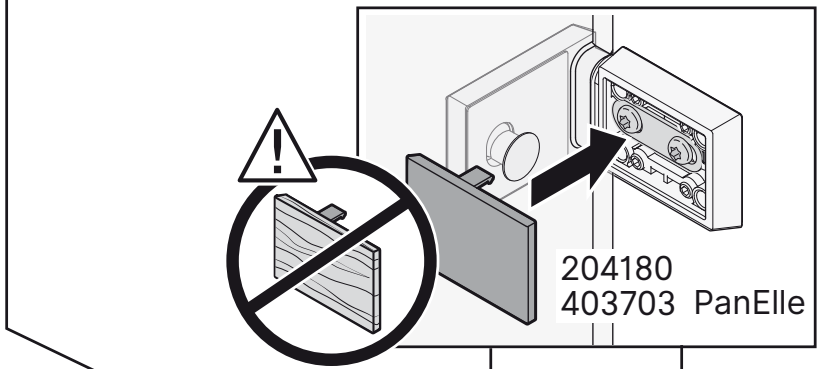
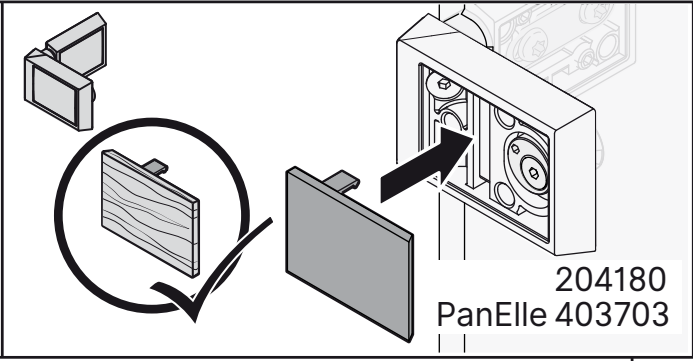
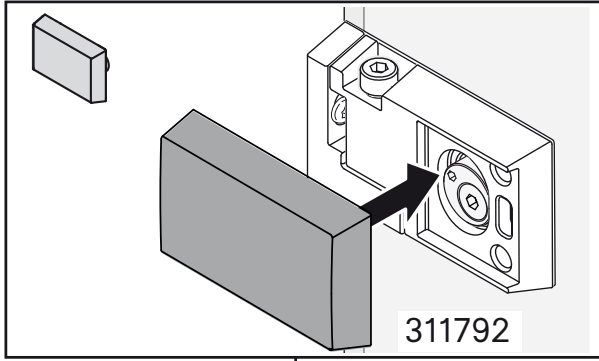


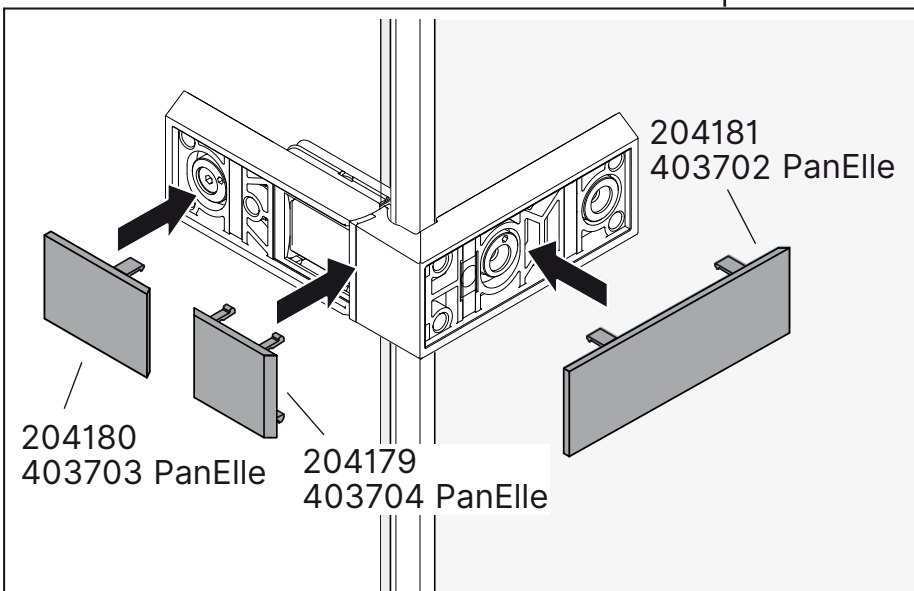
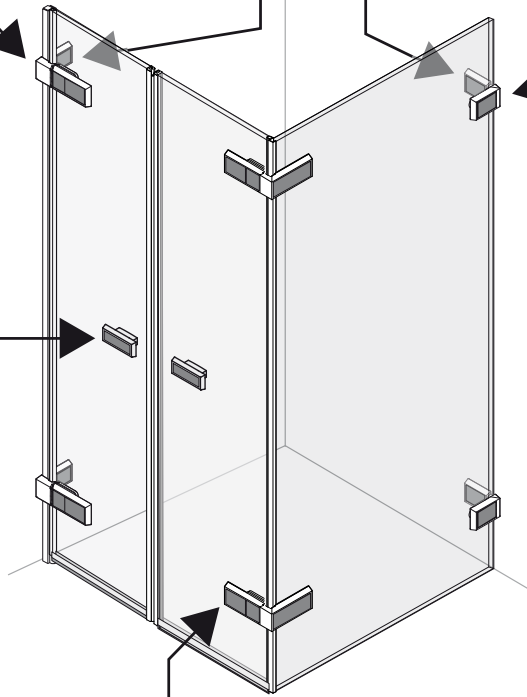
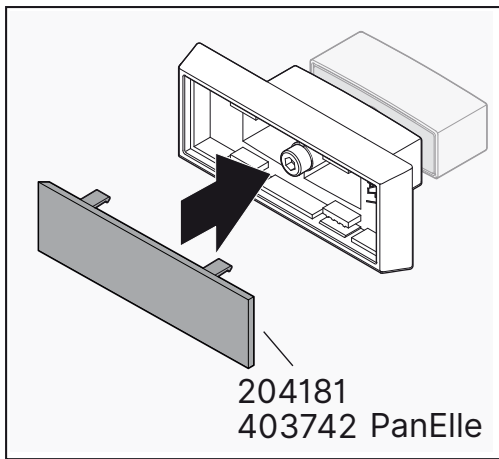
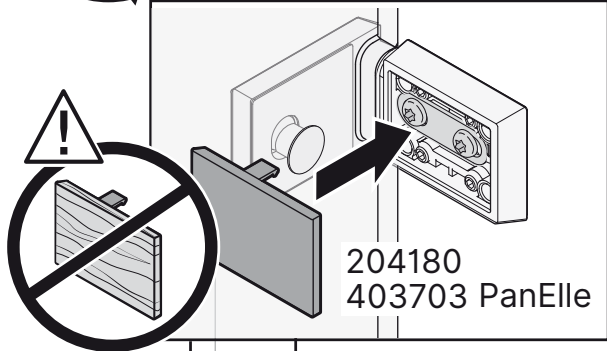
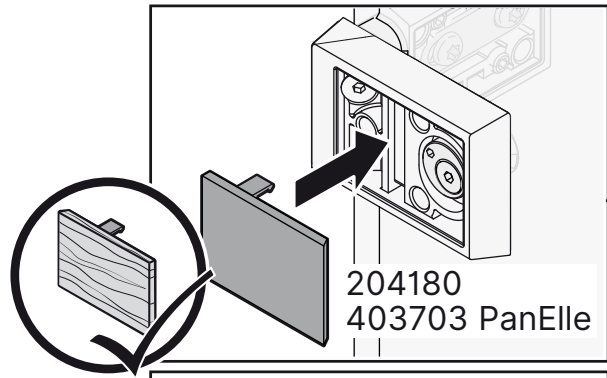
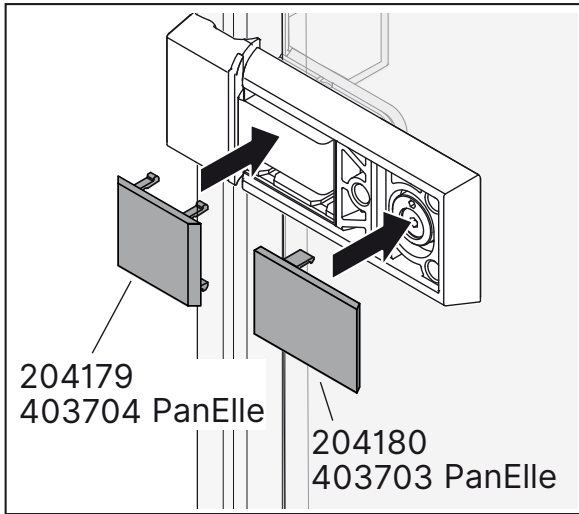




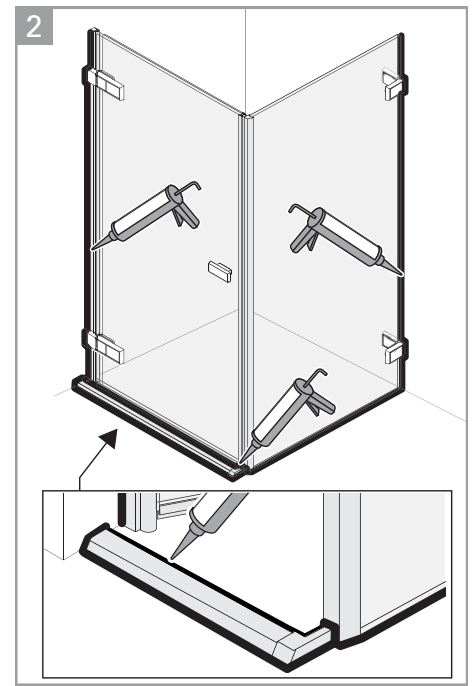
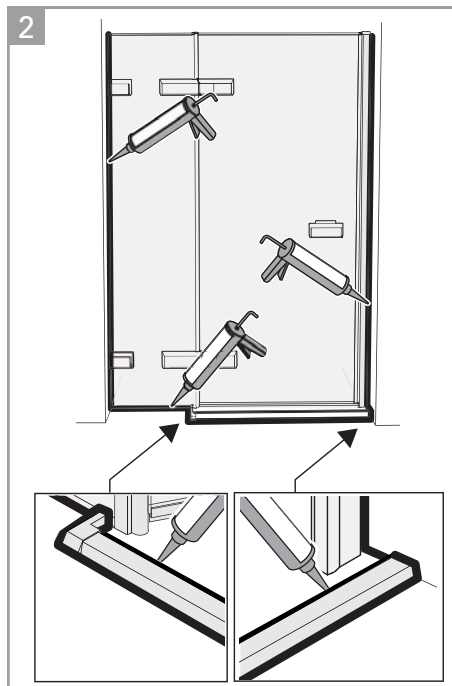
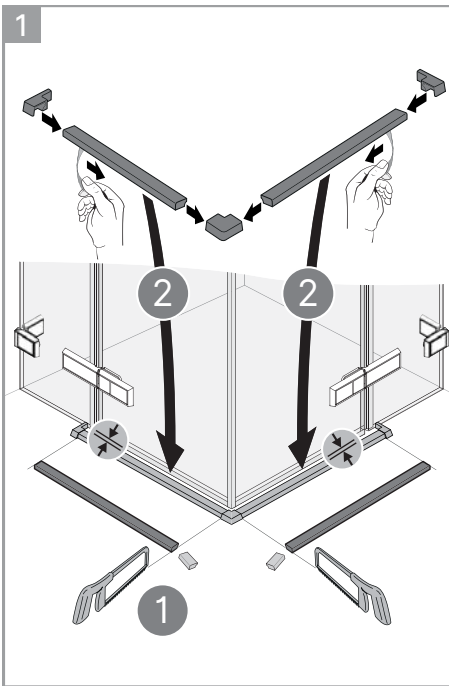
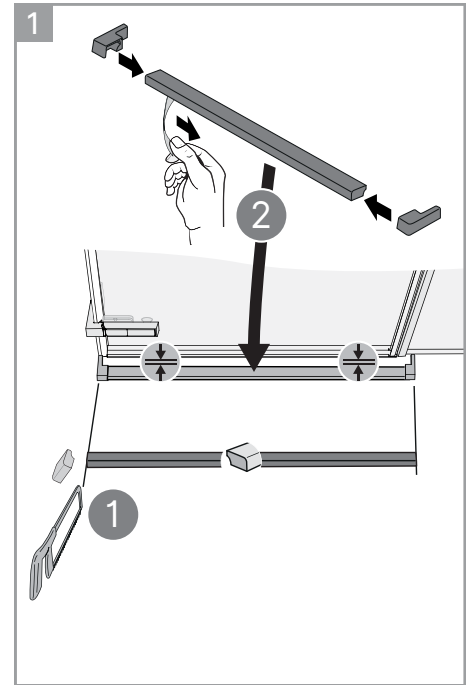
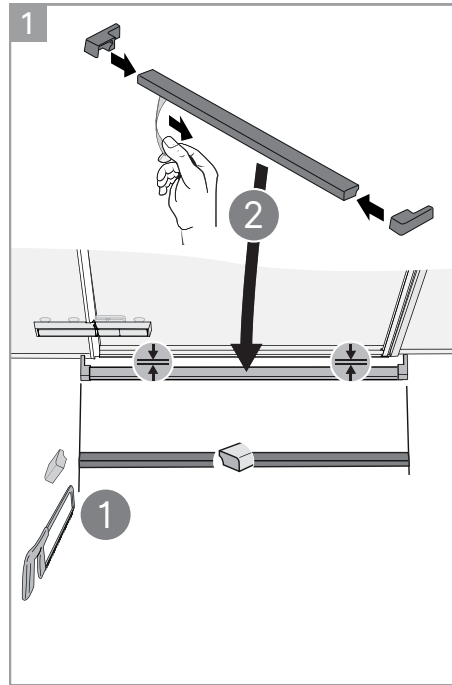
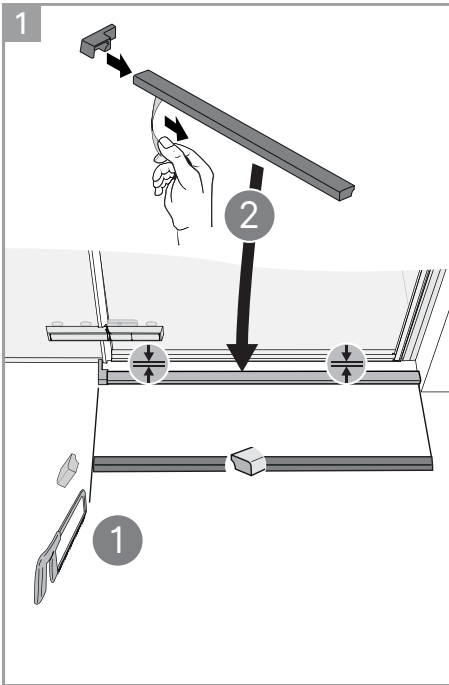
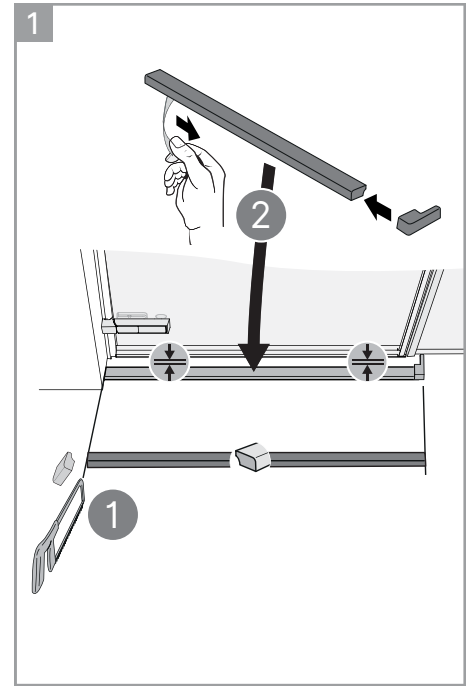
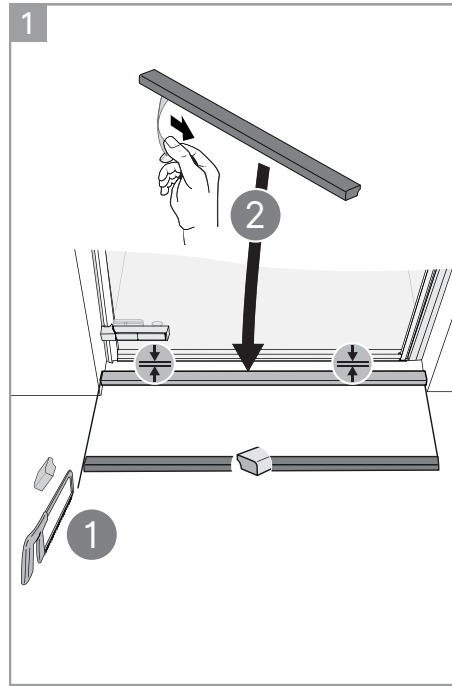


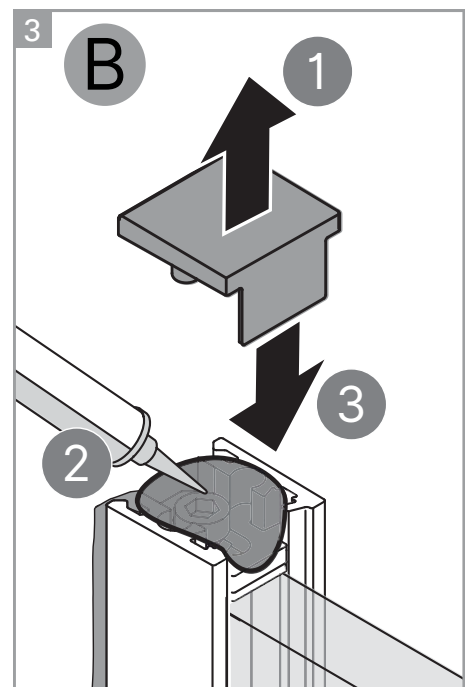
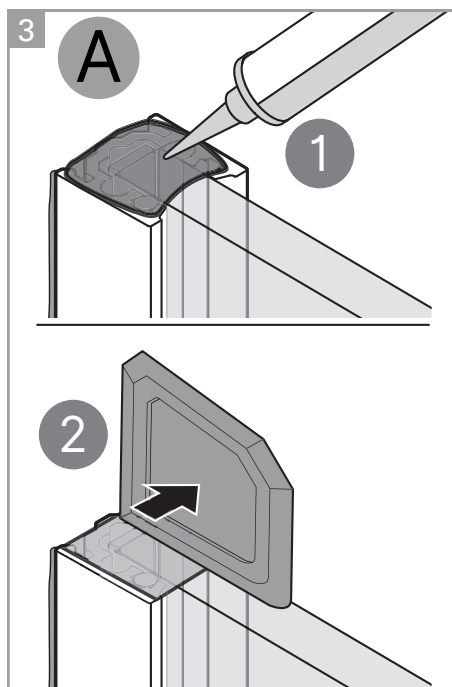
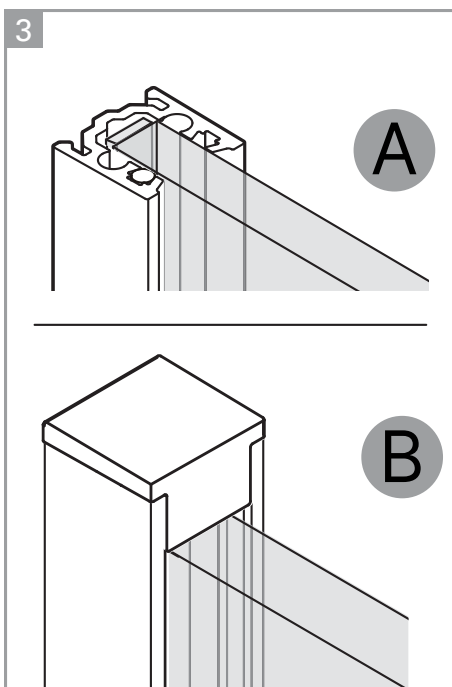
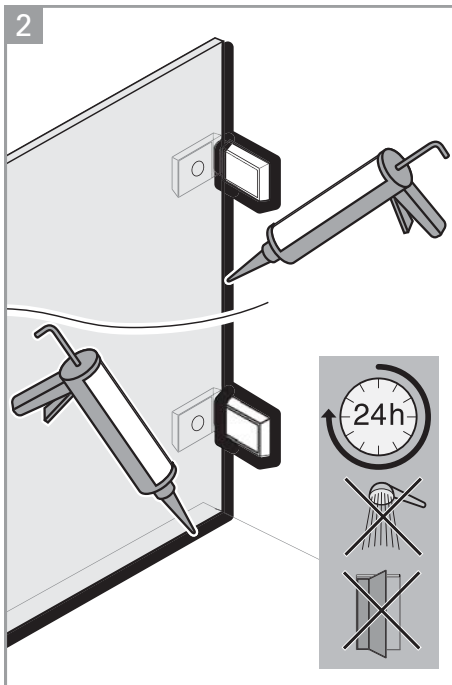
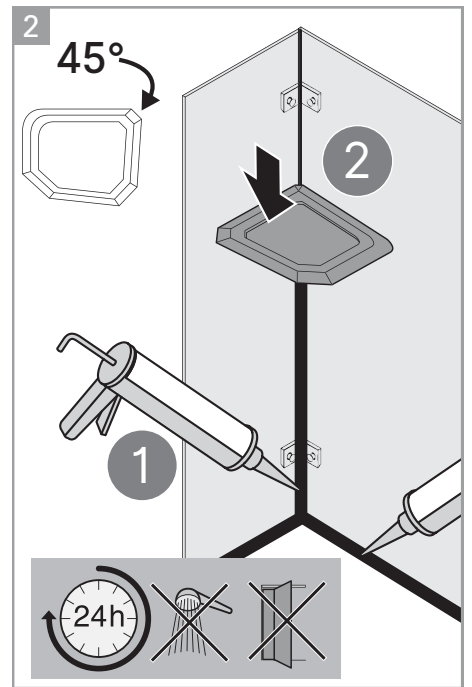
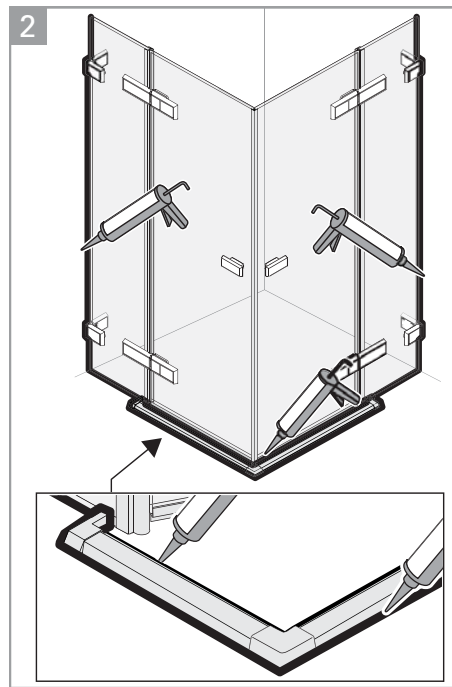
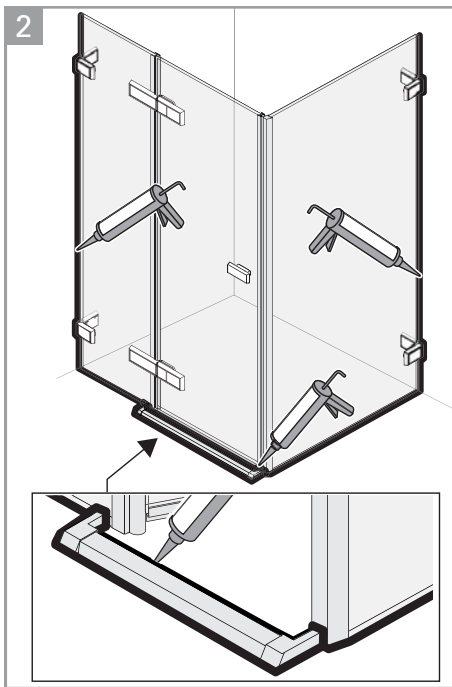


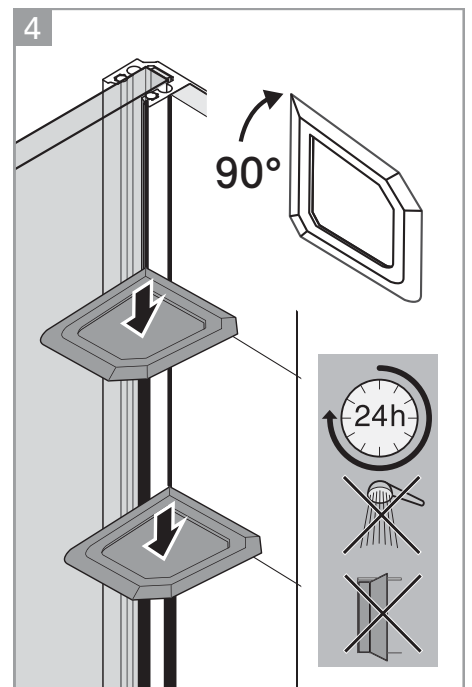
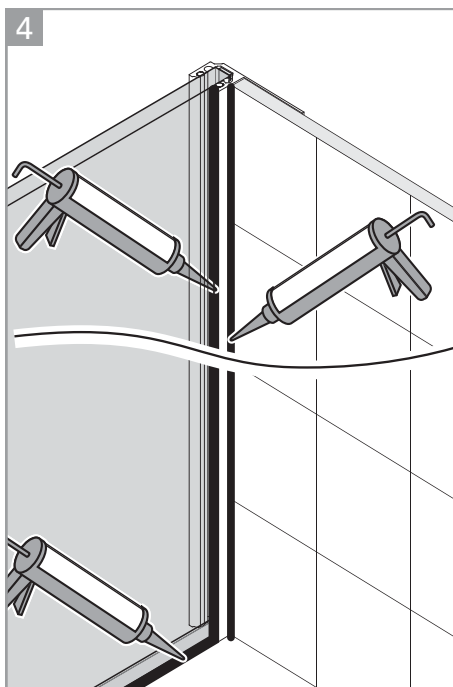
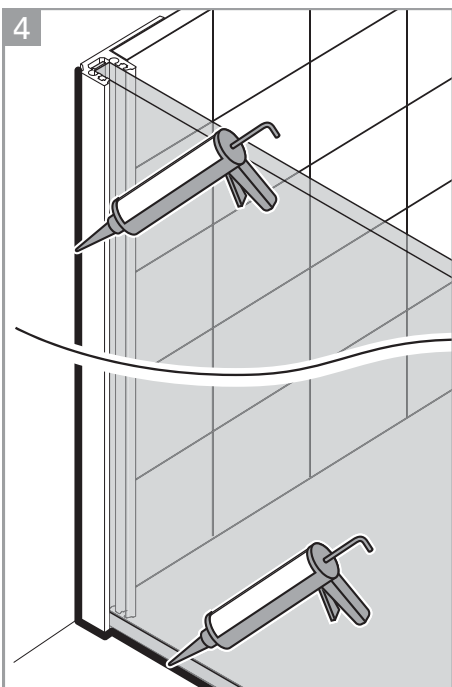
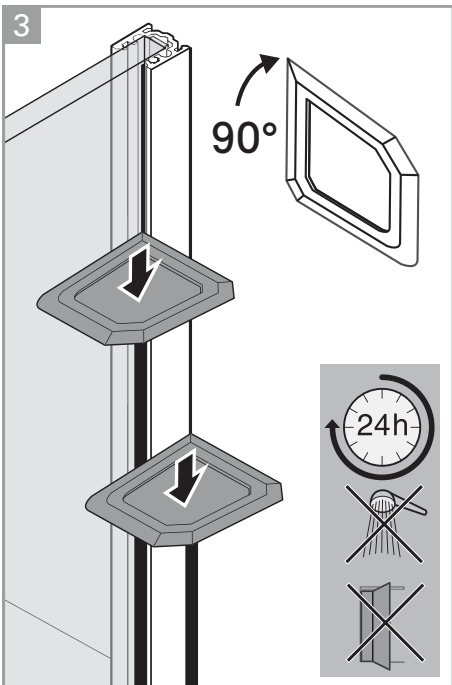
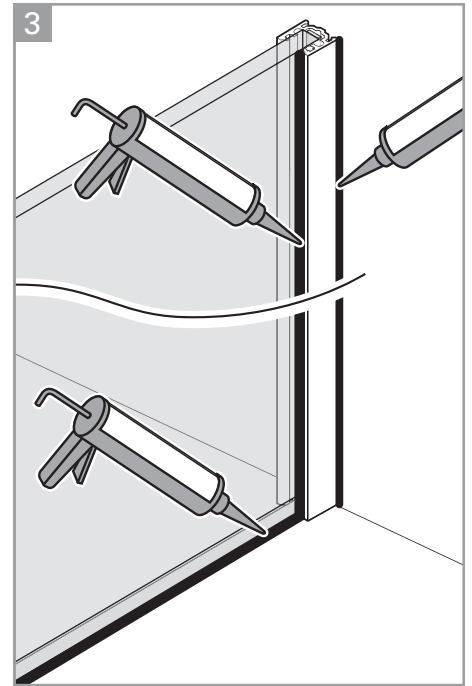
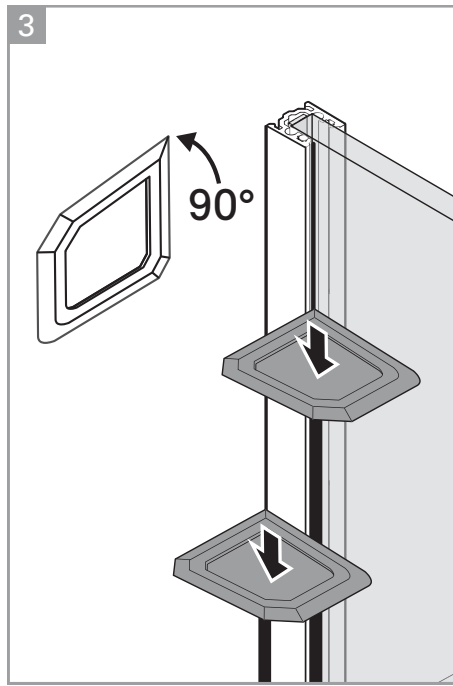
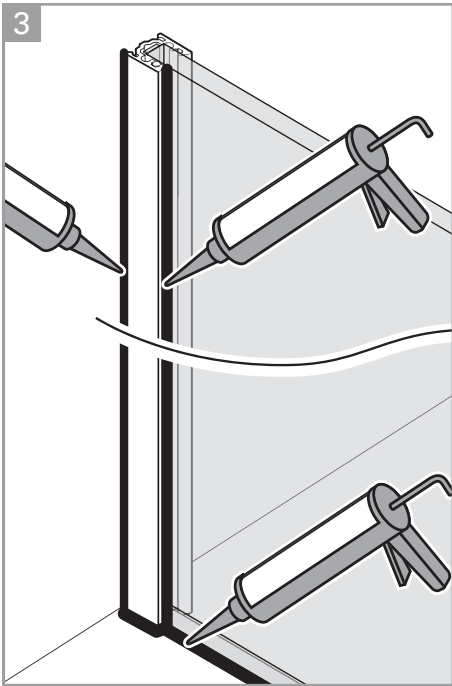


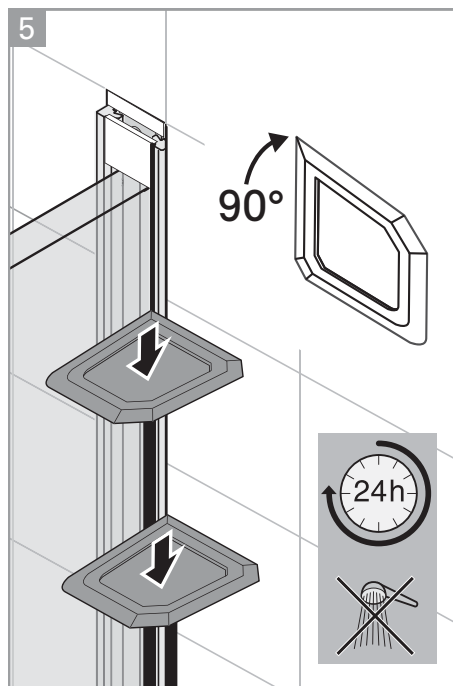
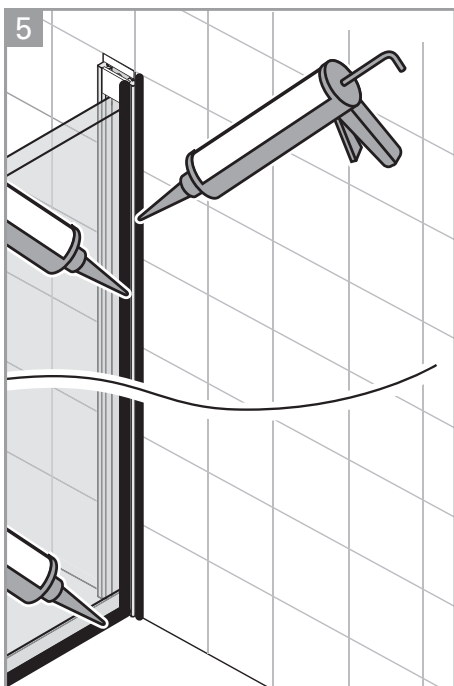
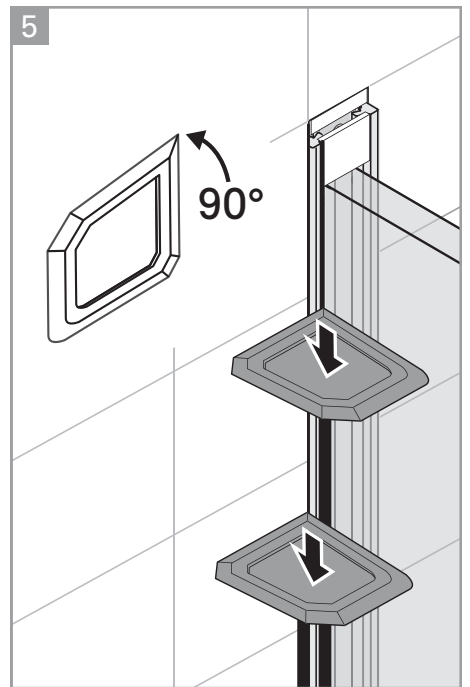
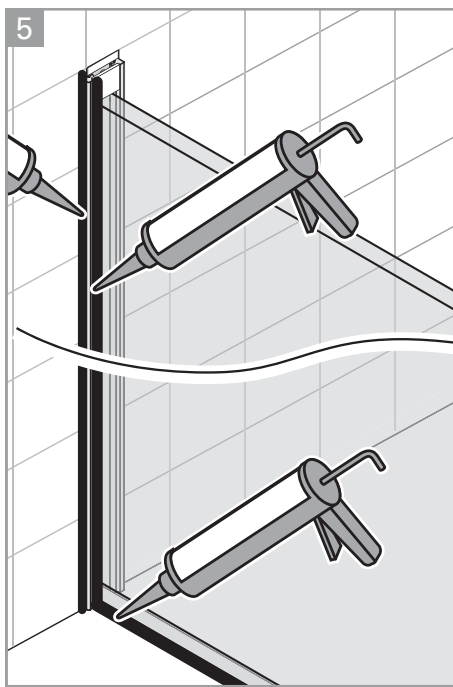
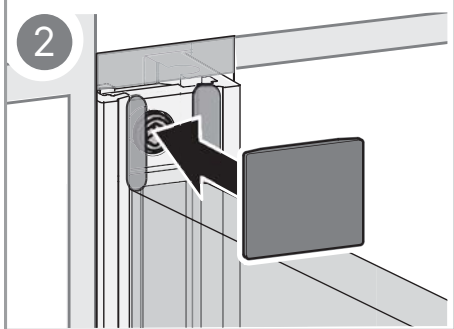
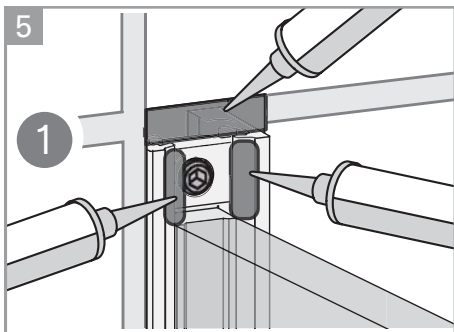


452868



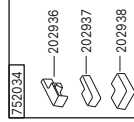
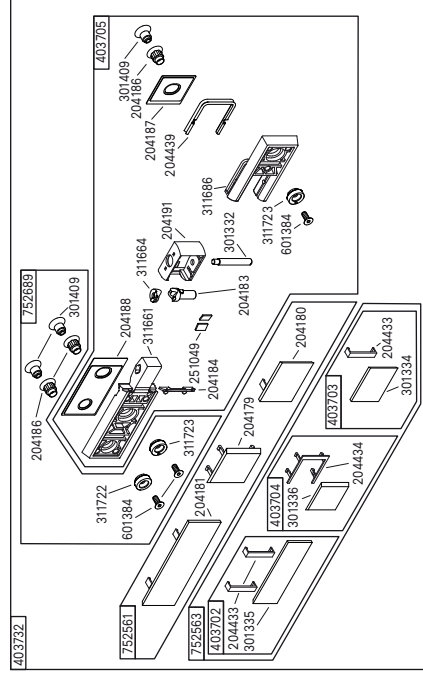
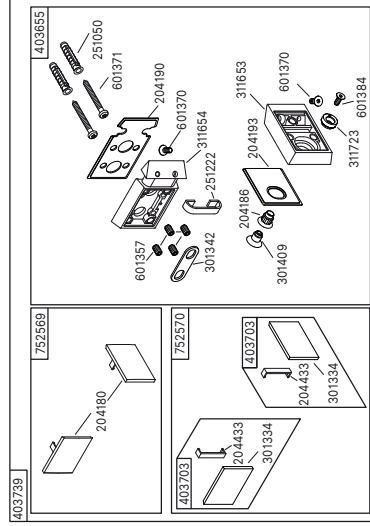
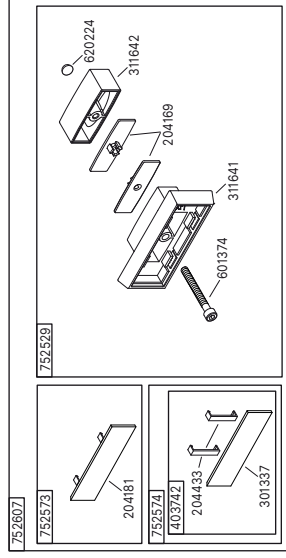
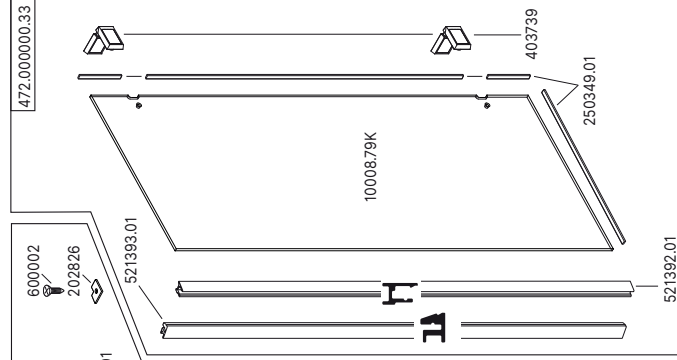
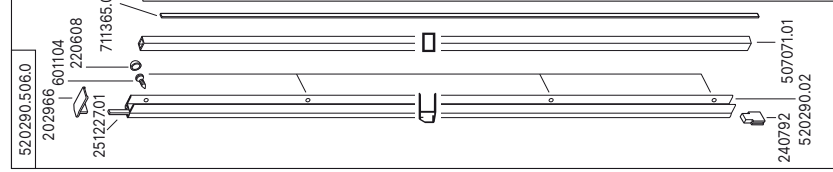
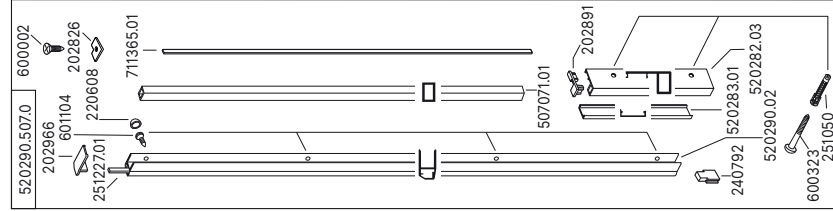
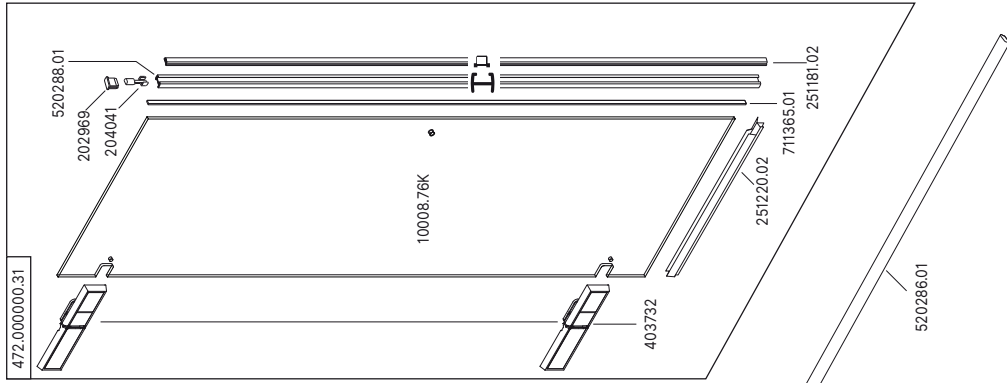
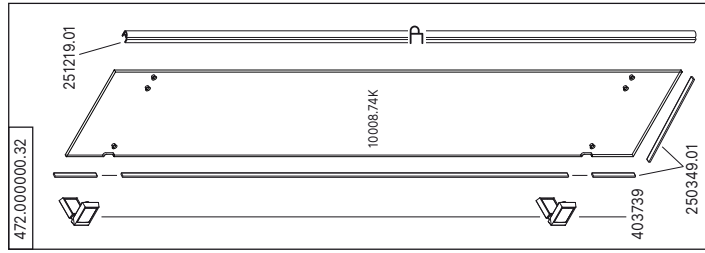






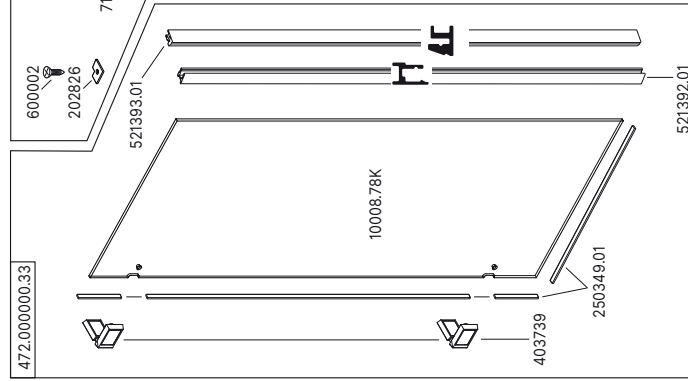
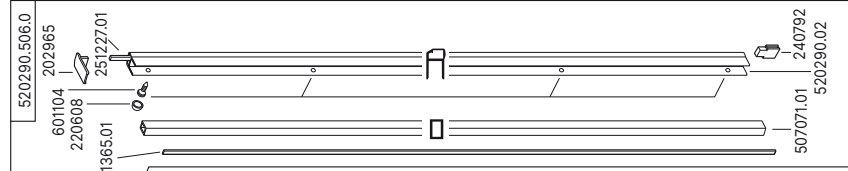
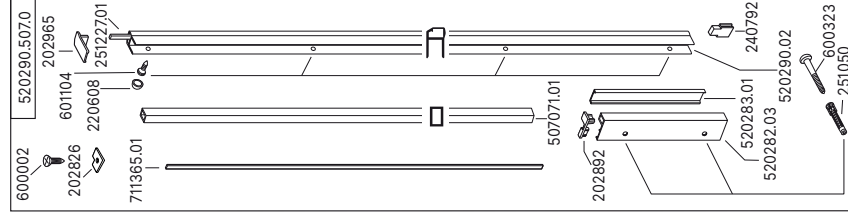
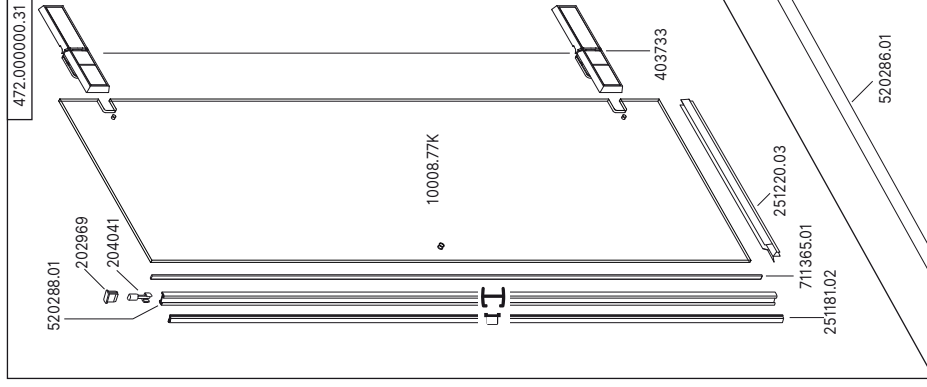
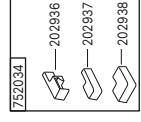
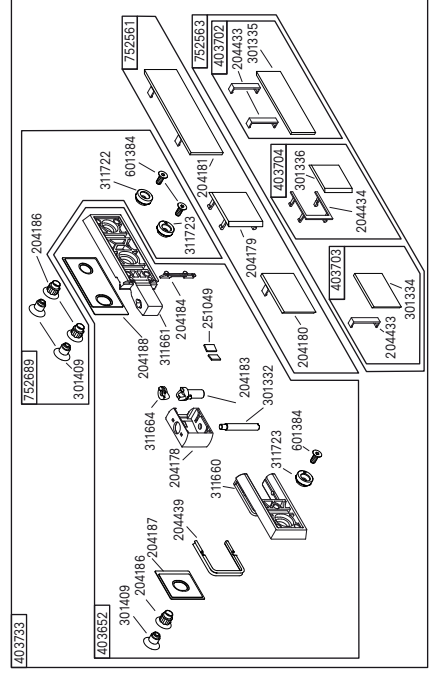
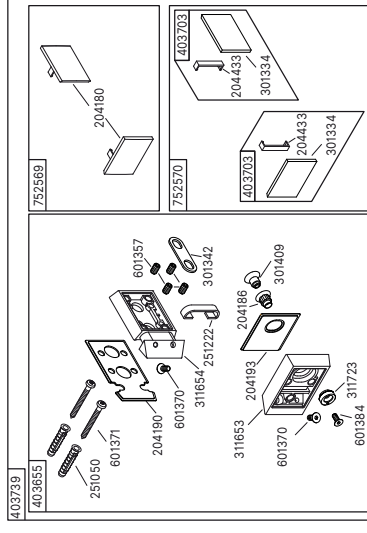
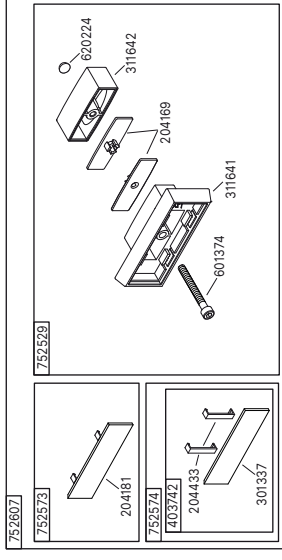
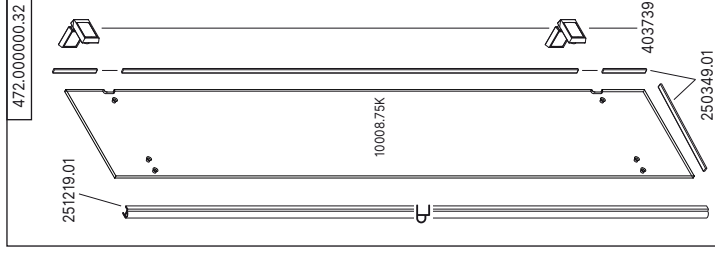


Viva Pendeltür 472.275830

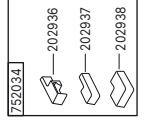
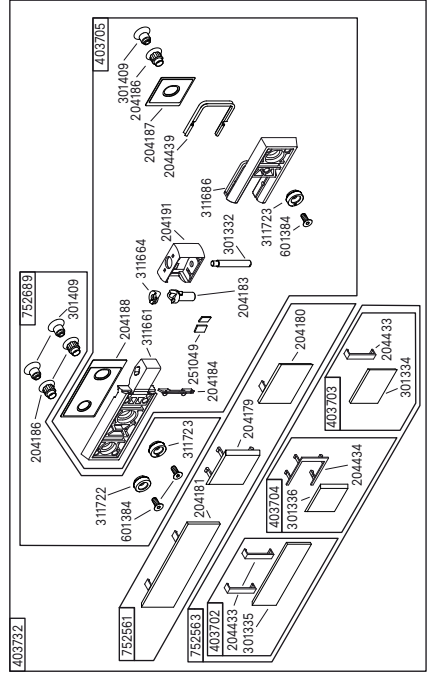
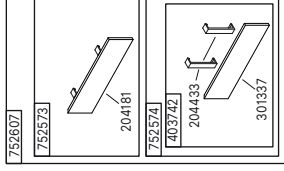
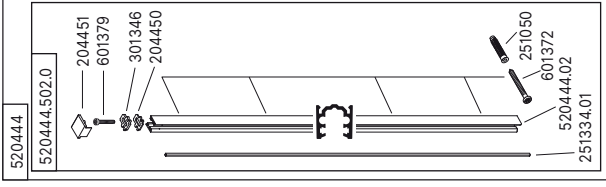
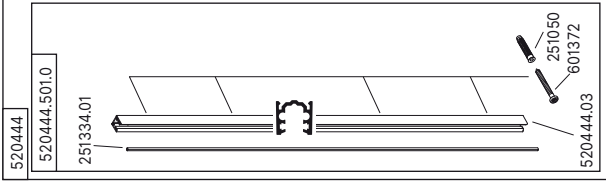
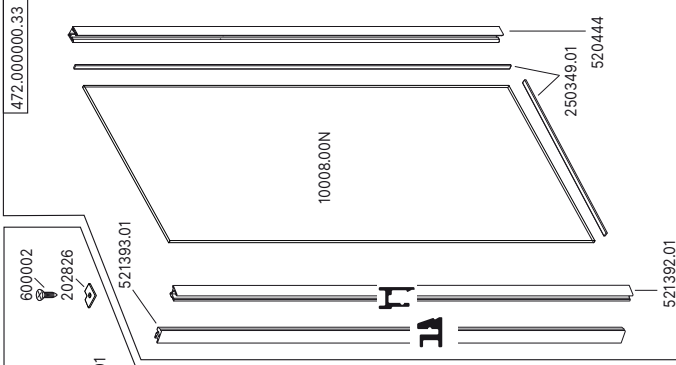
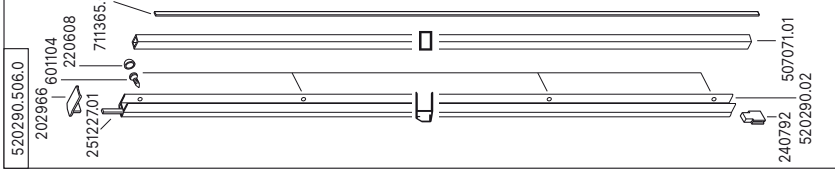
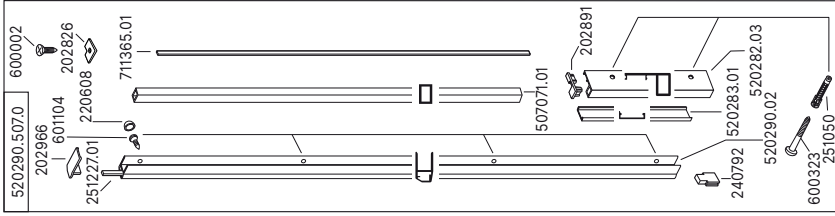
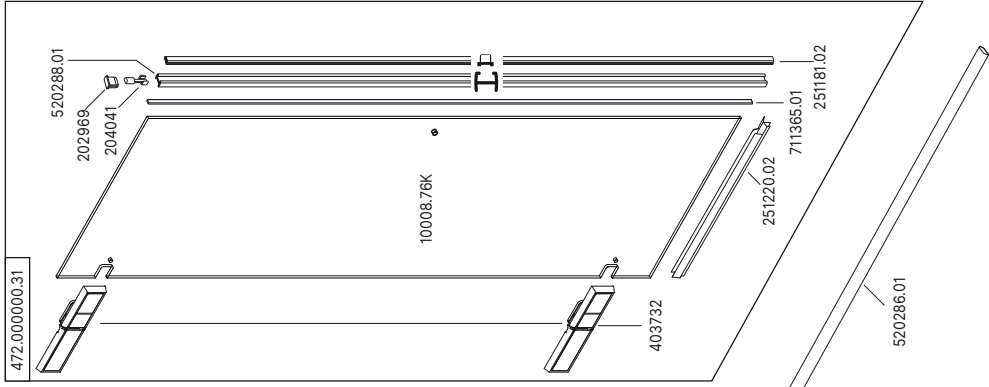
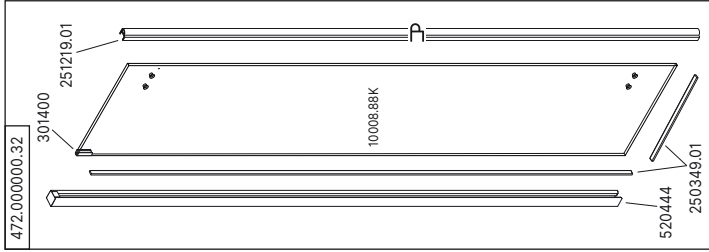




Viva Pendeltür 472.285830

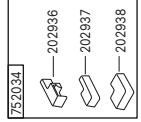
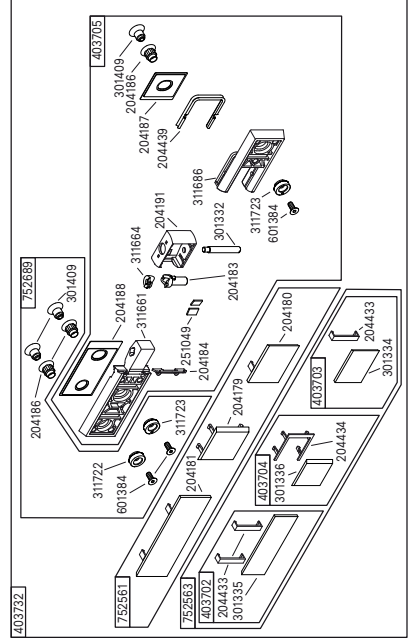
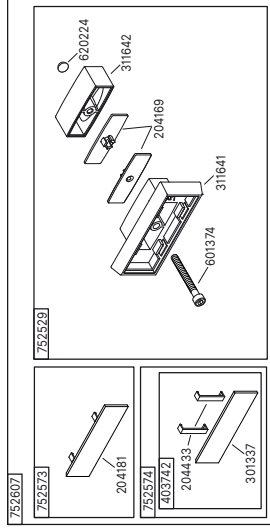
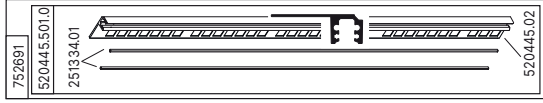
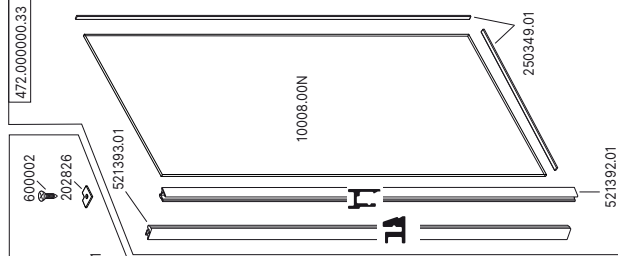
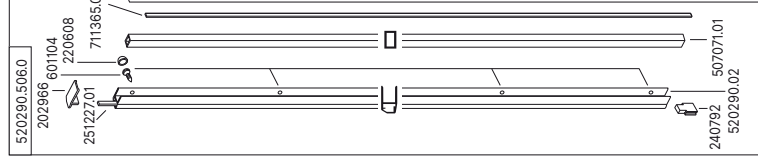
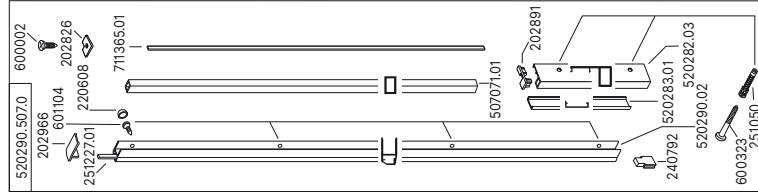
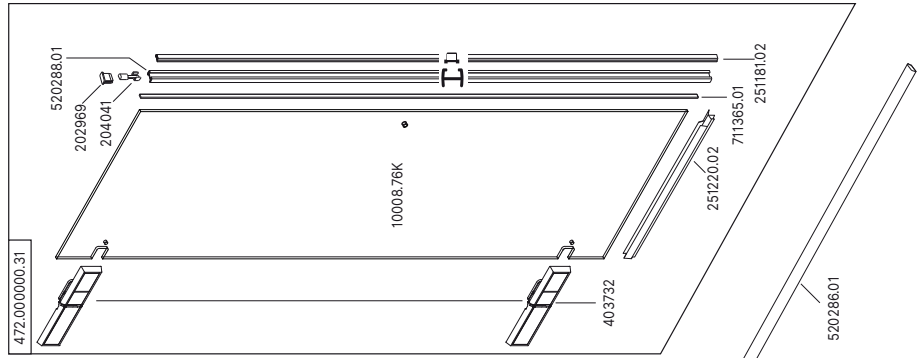
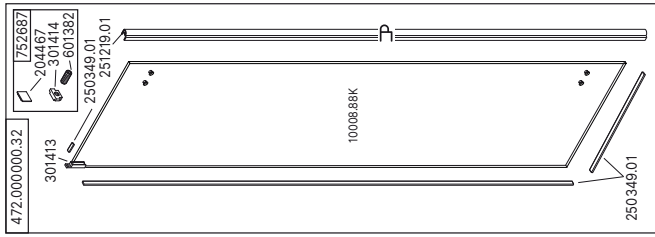
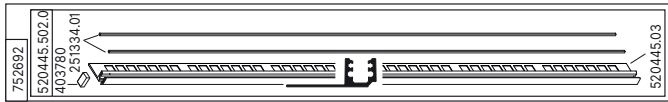


Viva Pendeltür 472.275850





Viva Pendeltür 472.275860



Viva Pendeltür 472.285860

