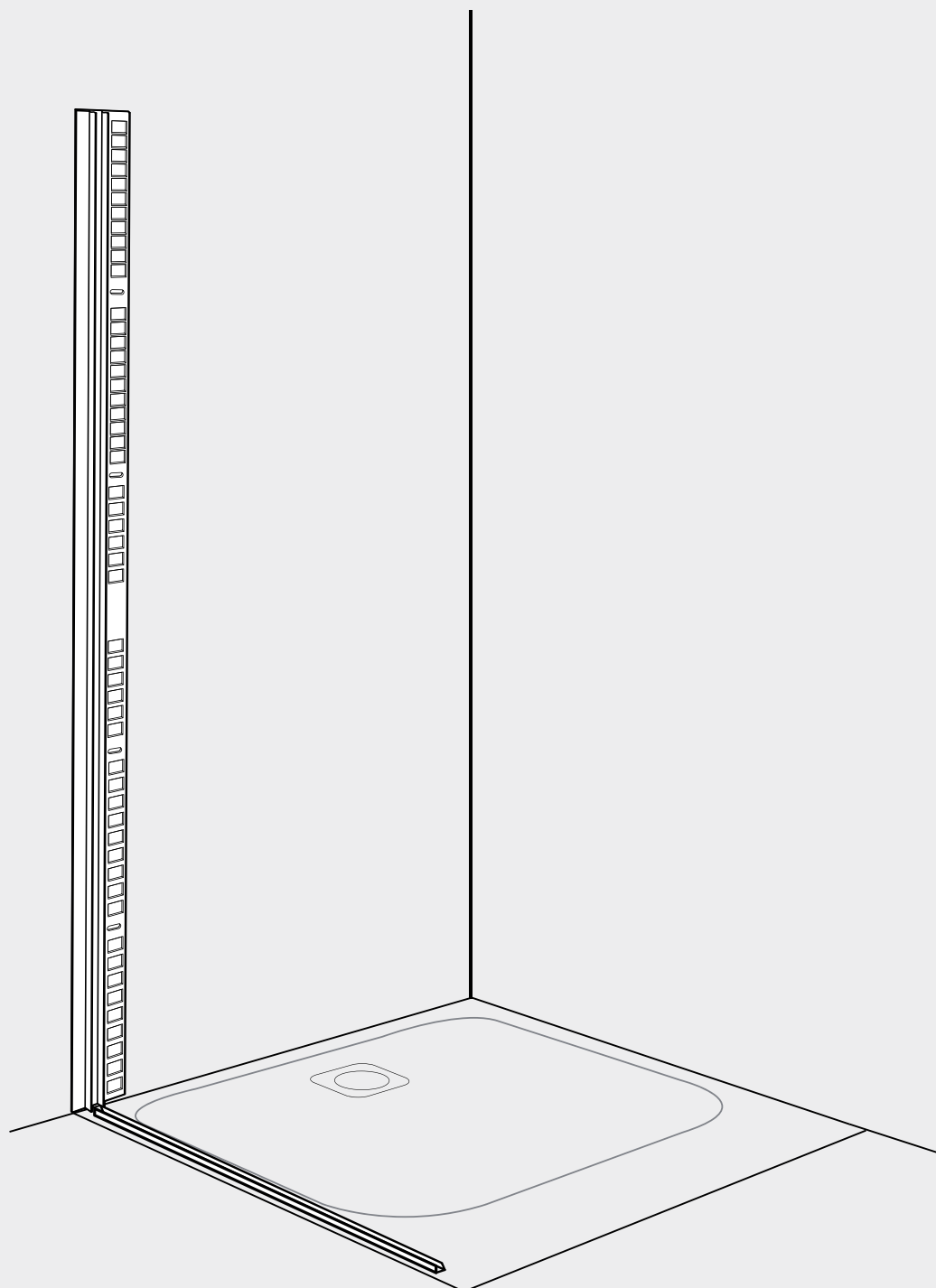
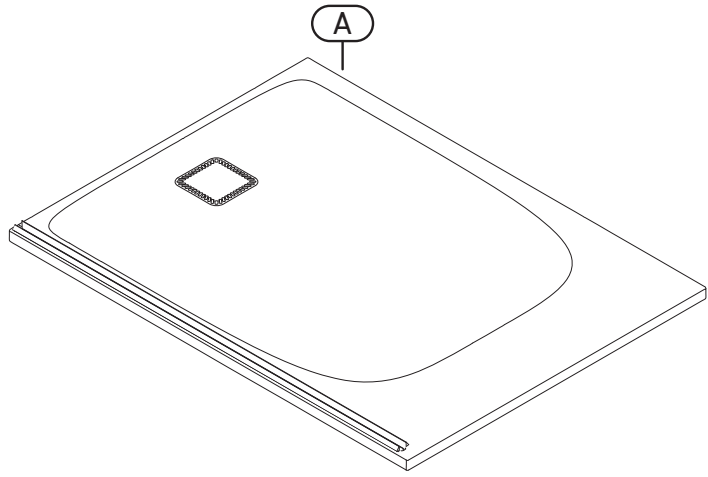
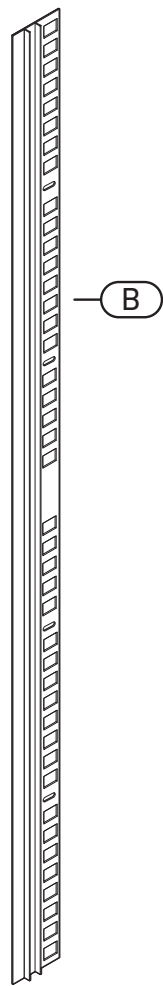


# Air Plus

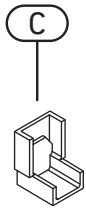




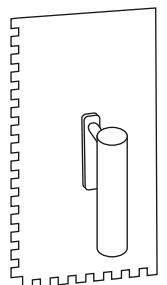
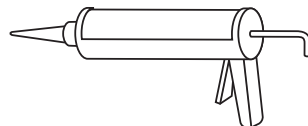
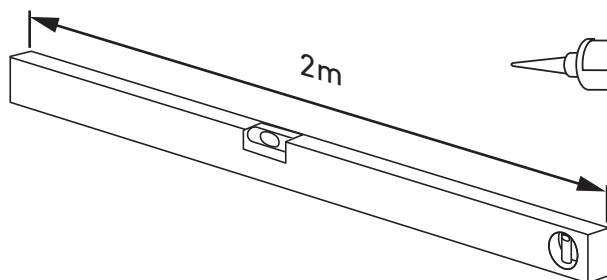
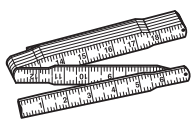
A	1x	40366X
B	1x	520431.02
	1x	752546

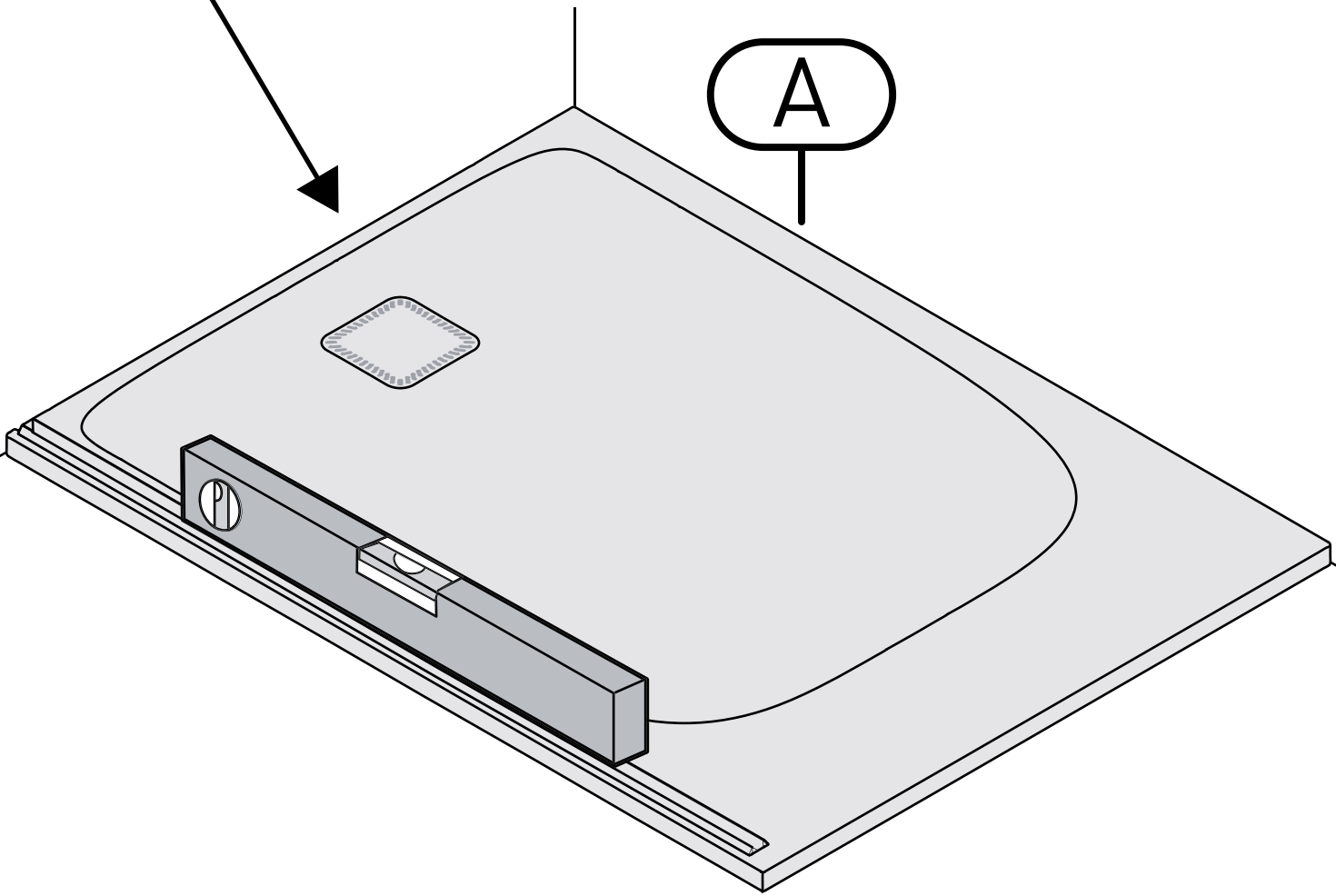
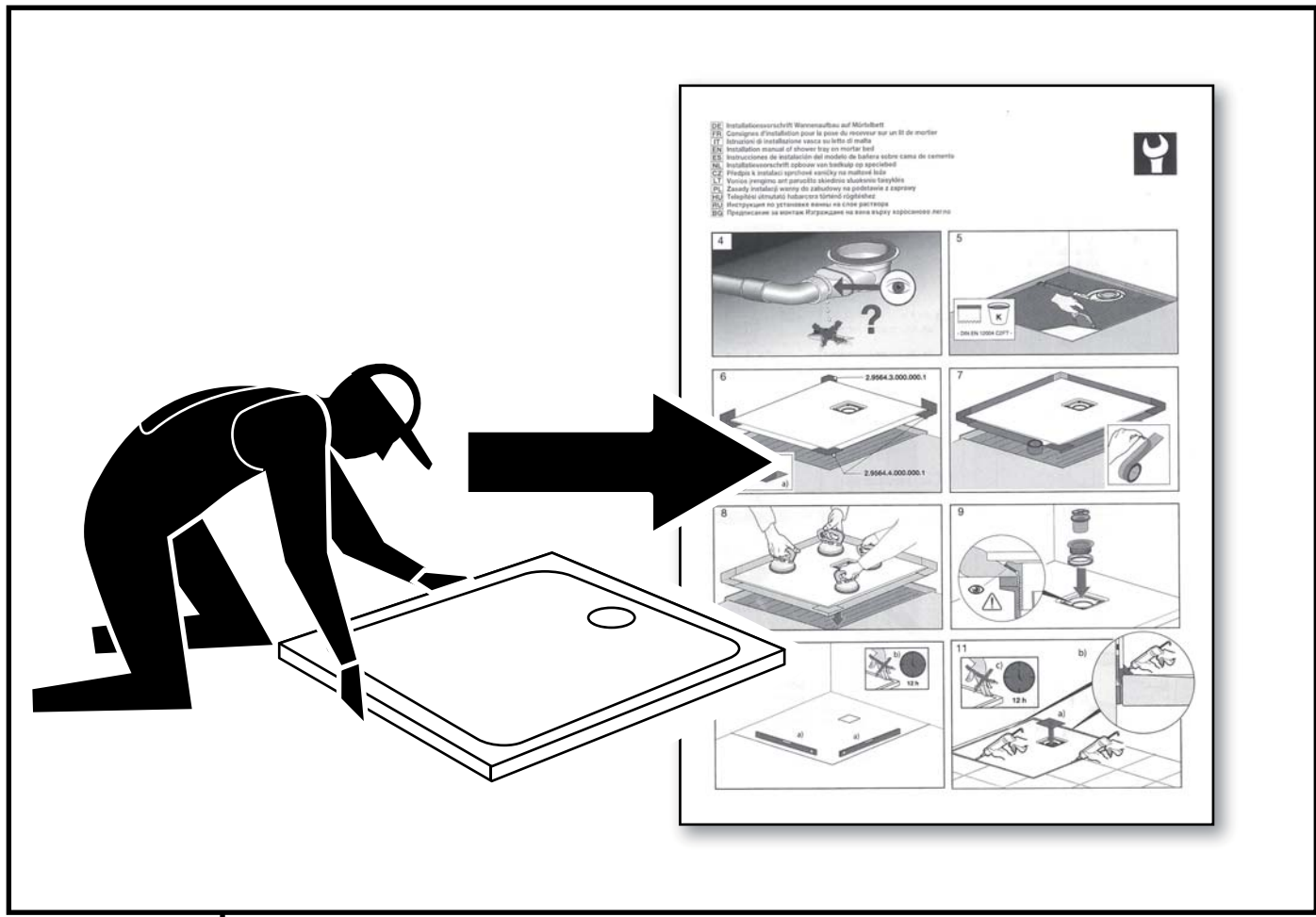


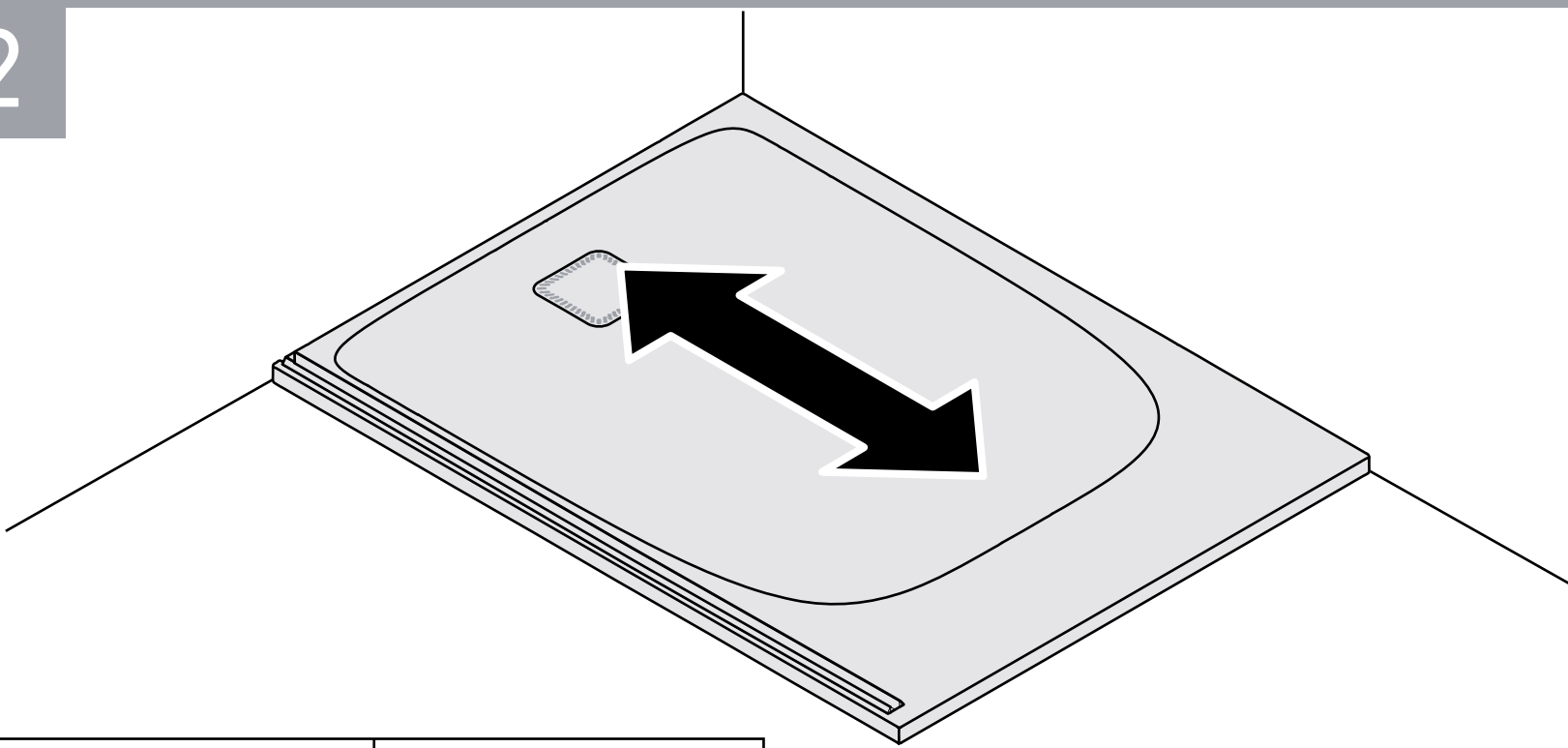
752546



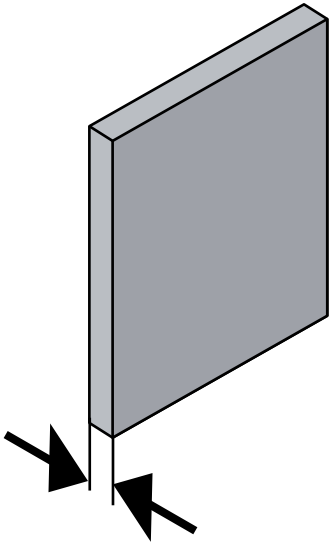
C	1x	204431
D	1x	204436







Fliese



**X** max.

6mm

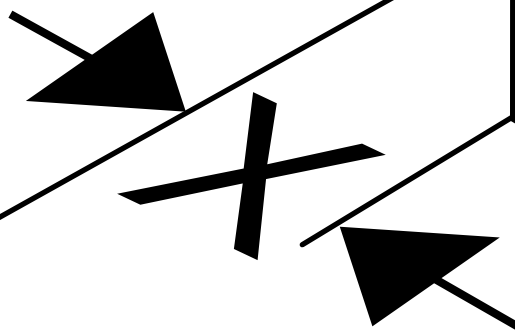
$\leq 4\text{mm}$

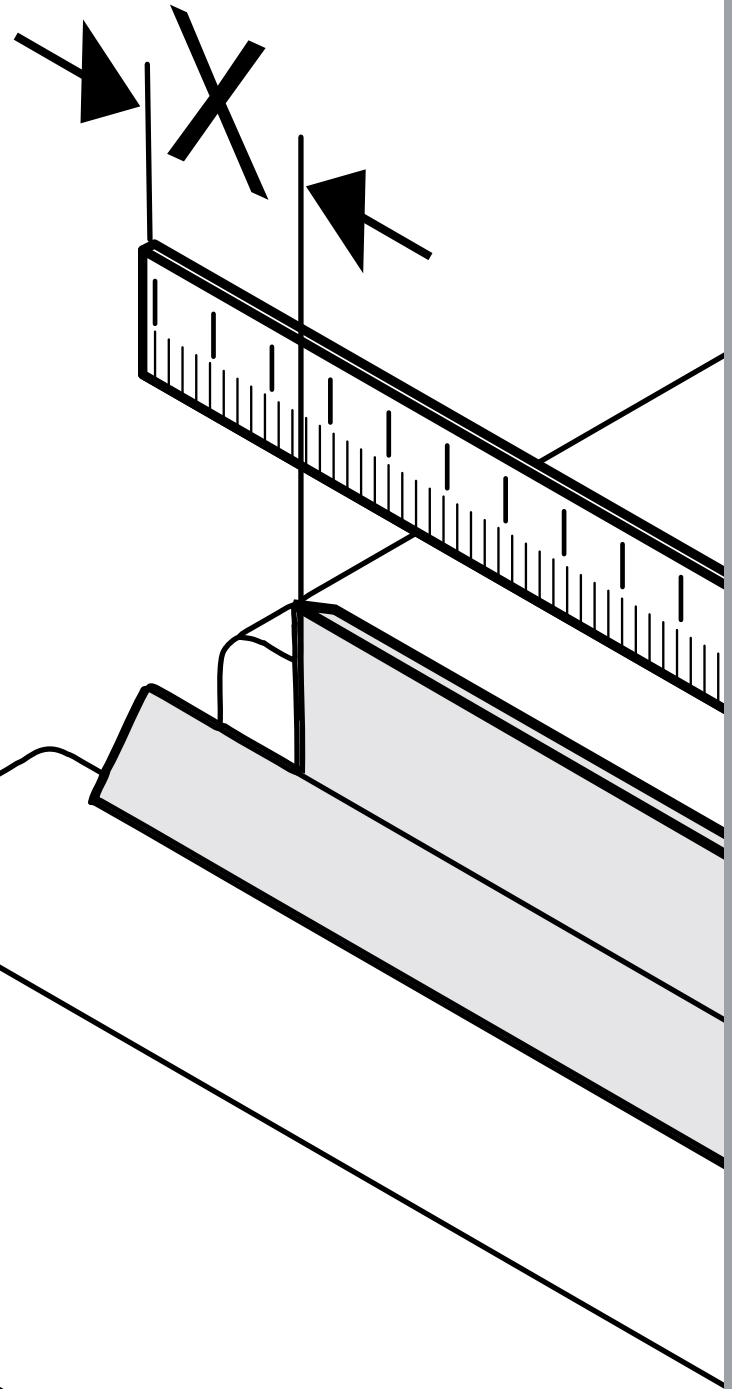
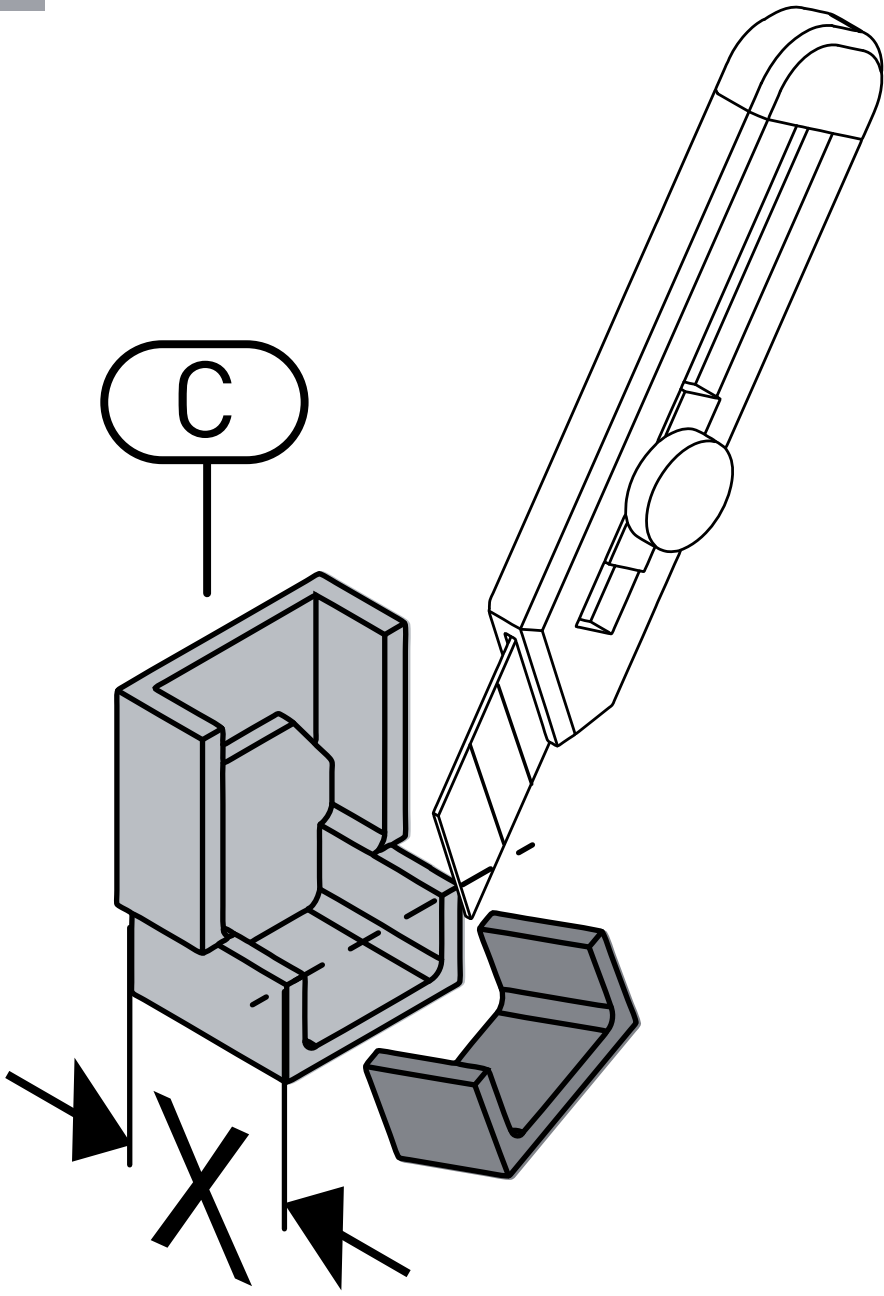
8mm

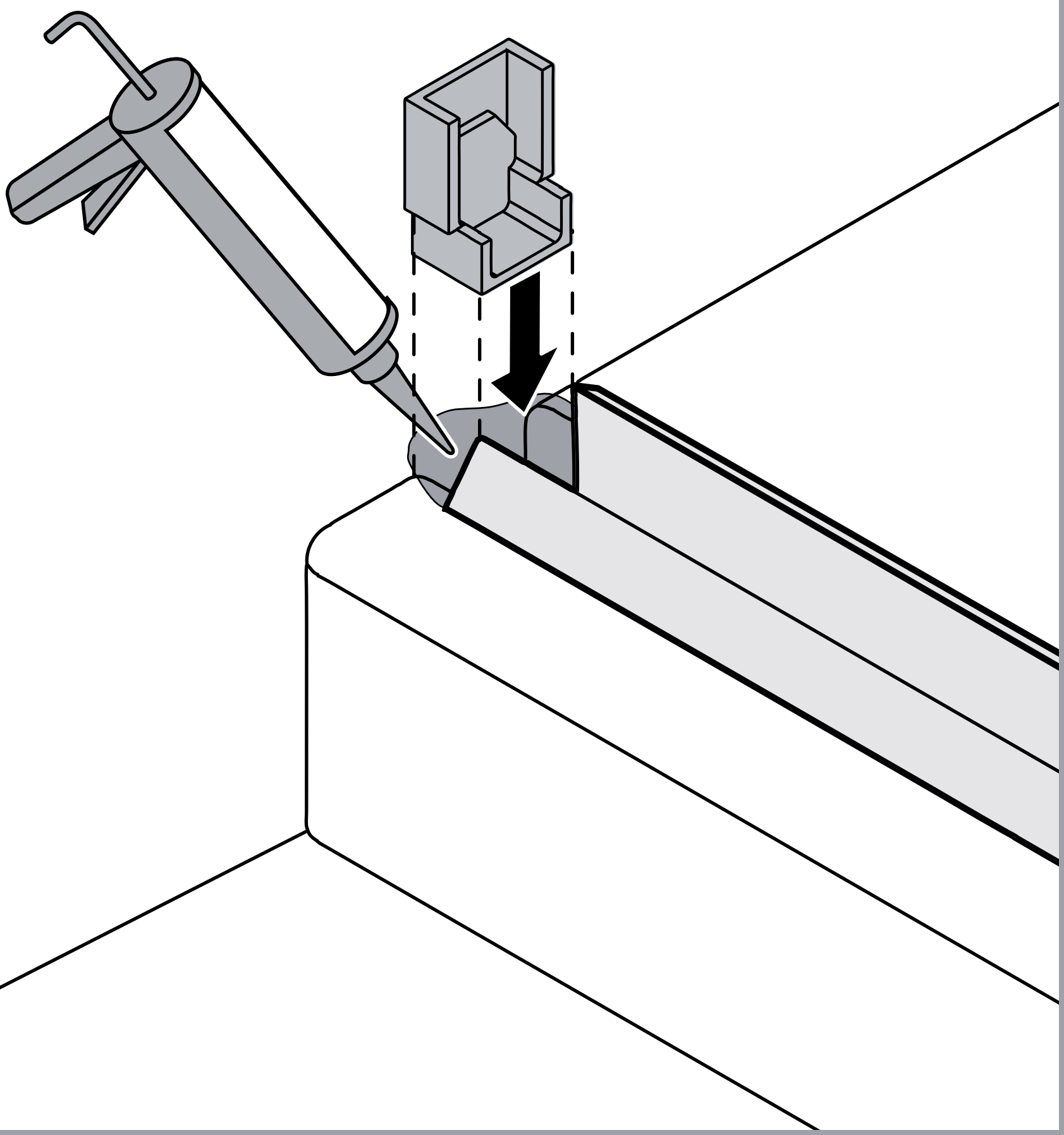
$\leq 6\text{mm}$

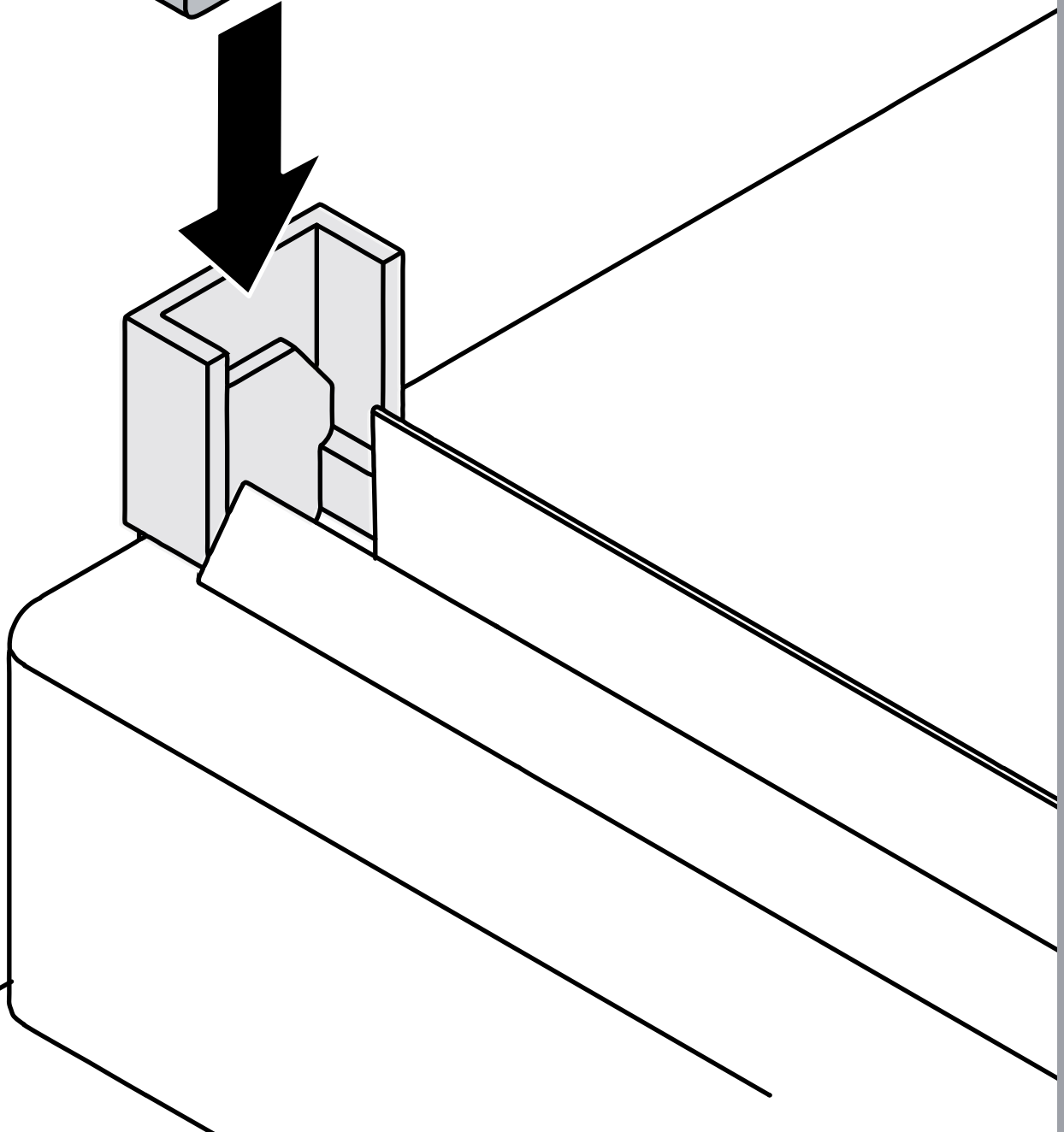
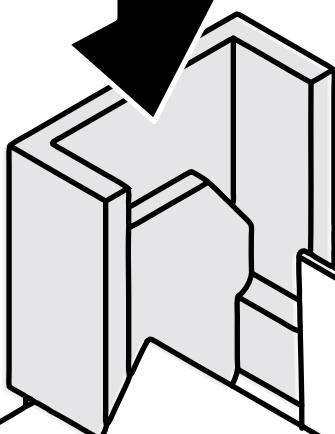
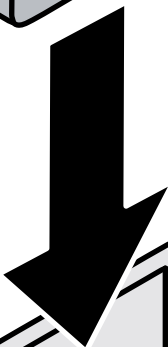
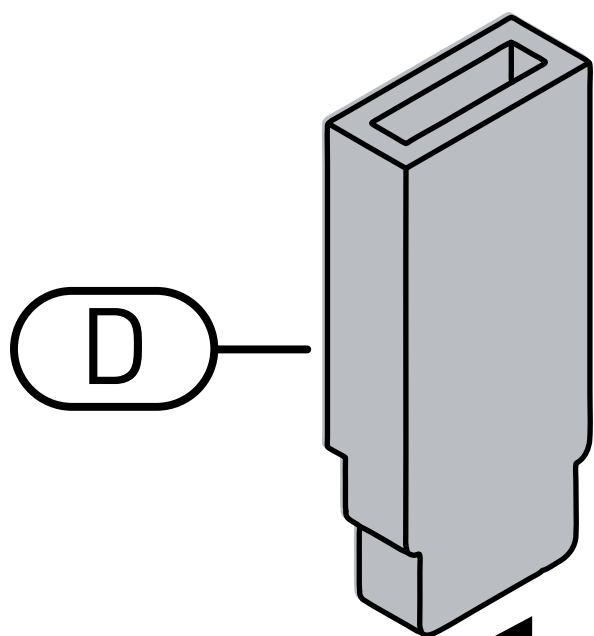
10mm

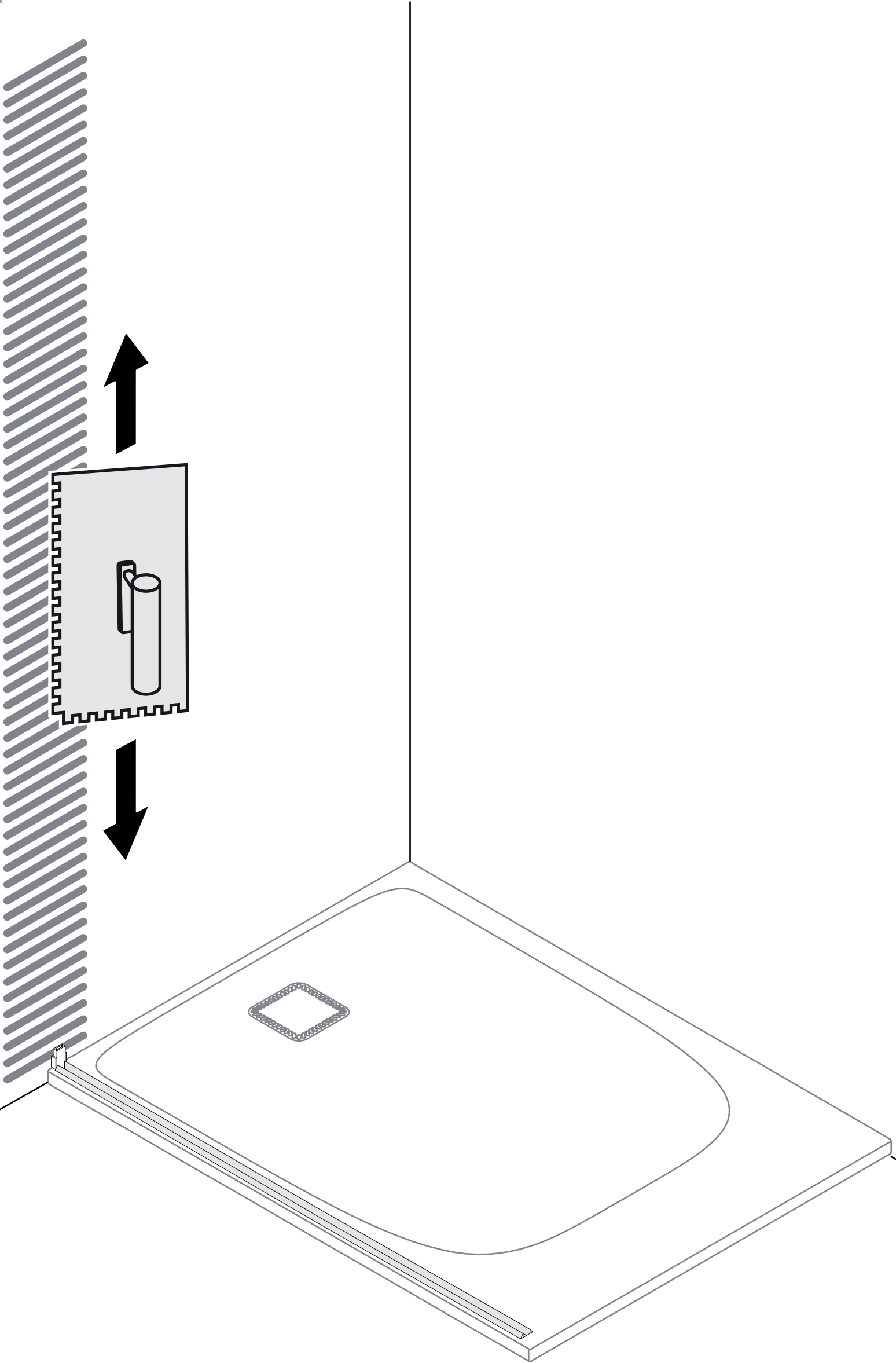
$\leq 8\text{mm}$



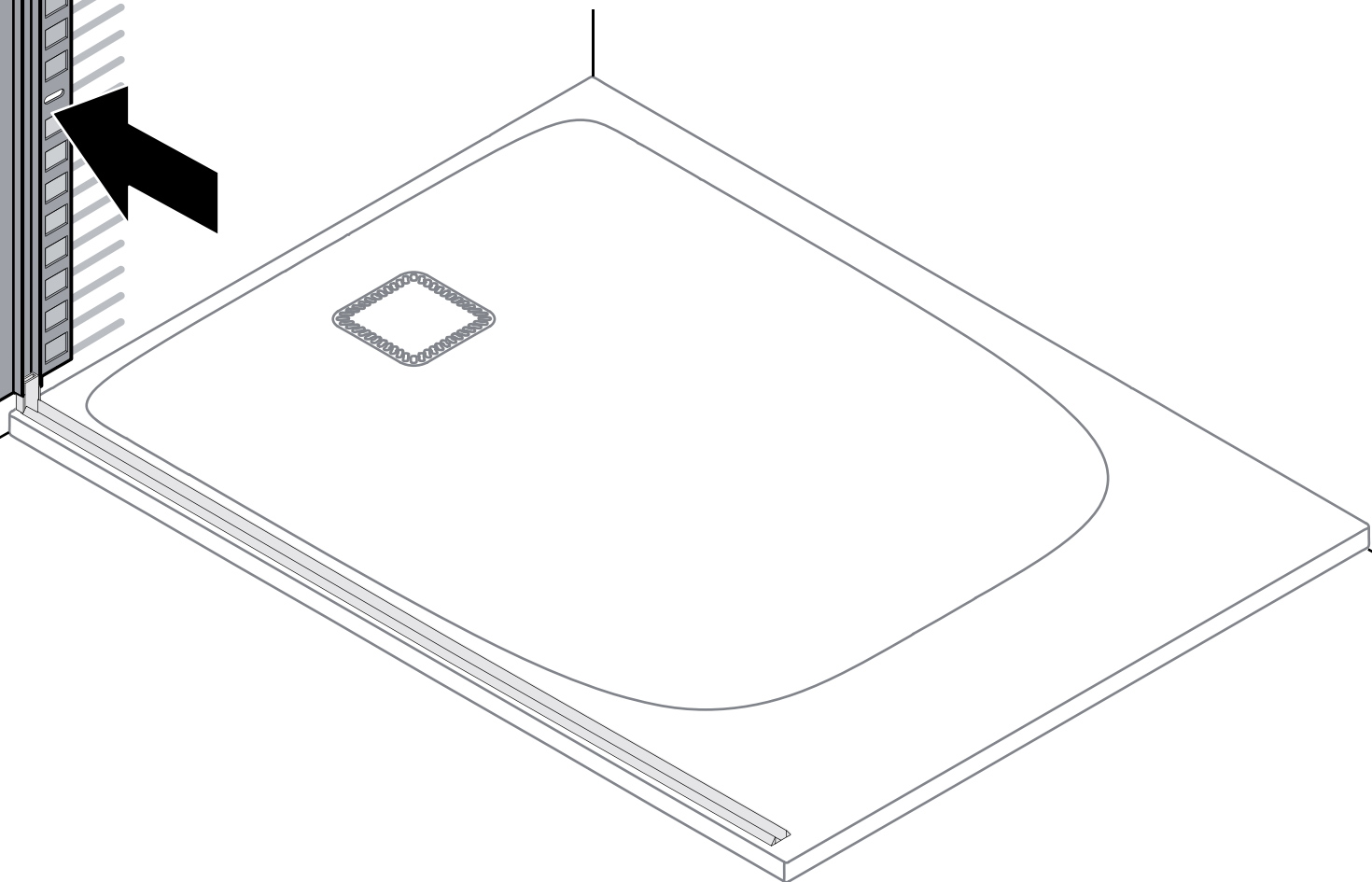
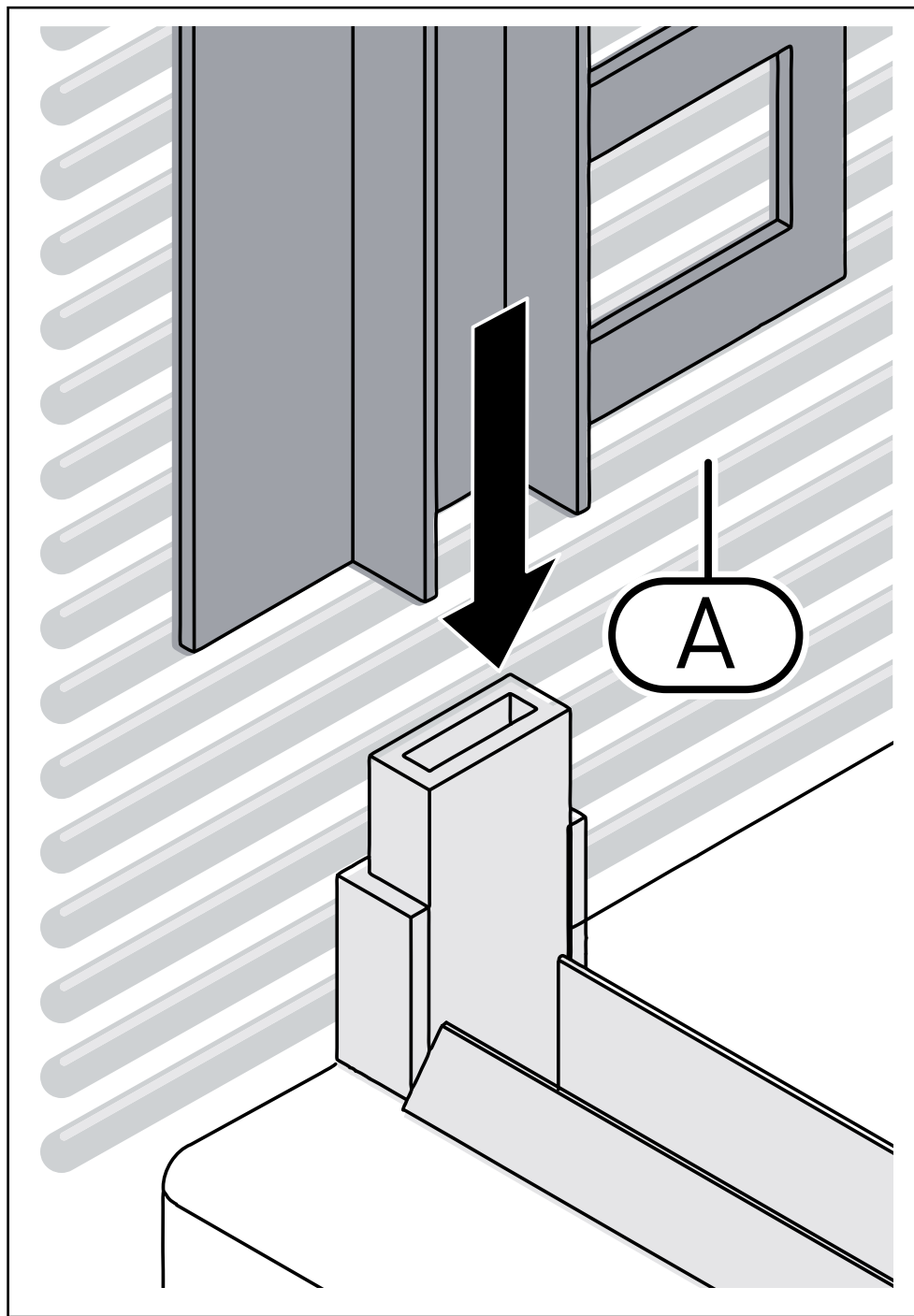
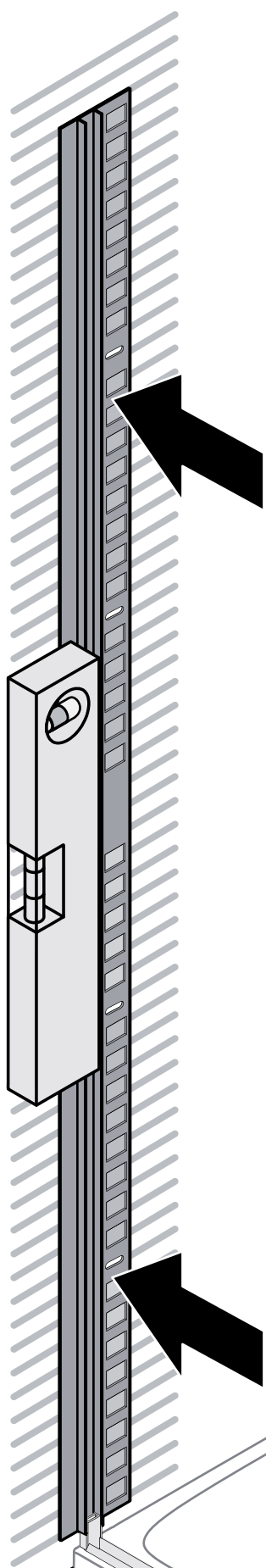


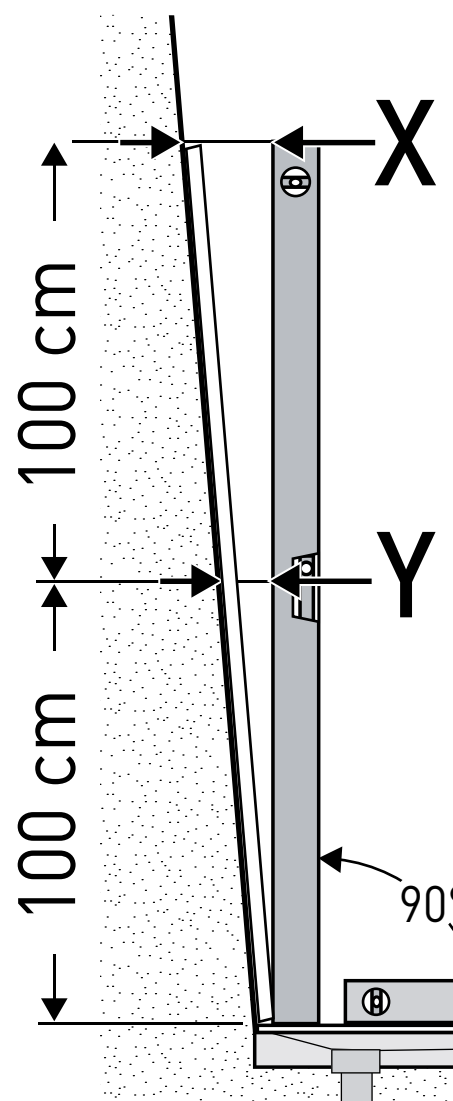
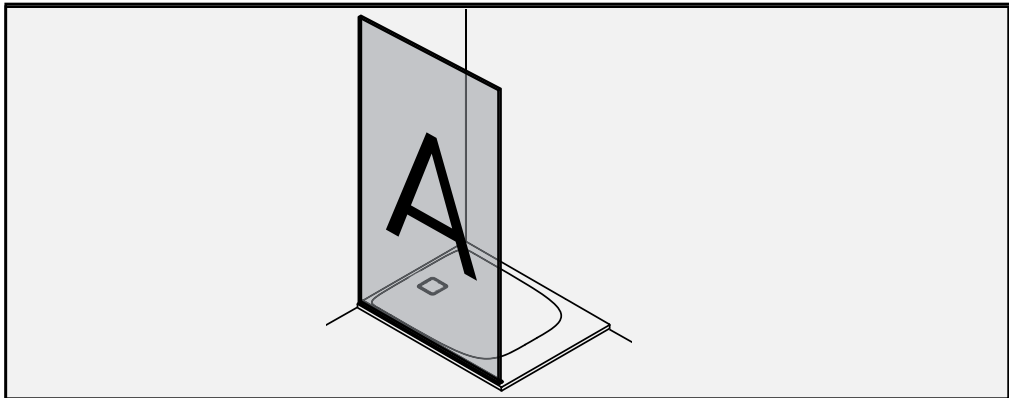
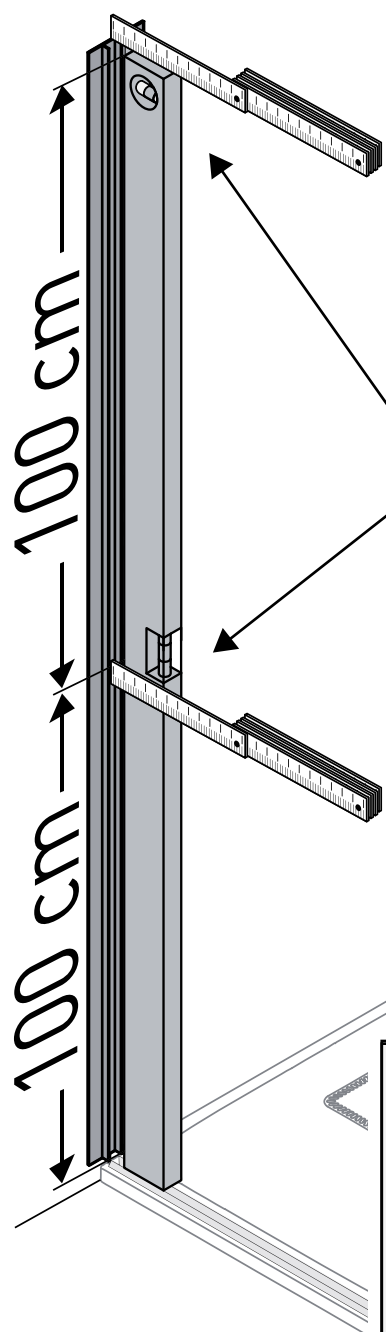


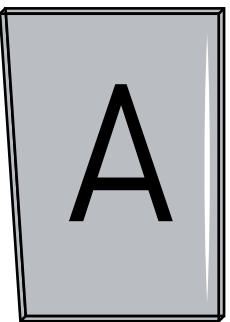


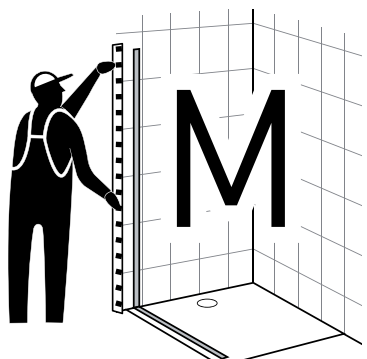


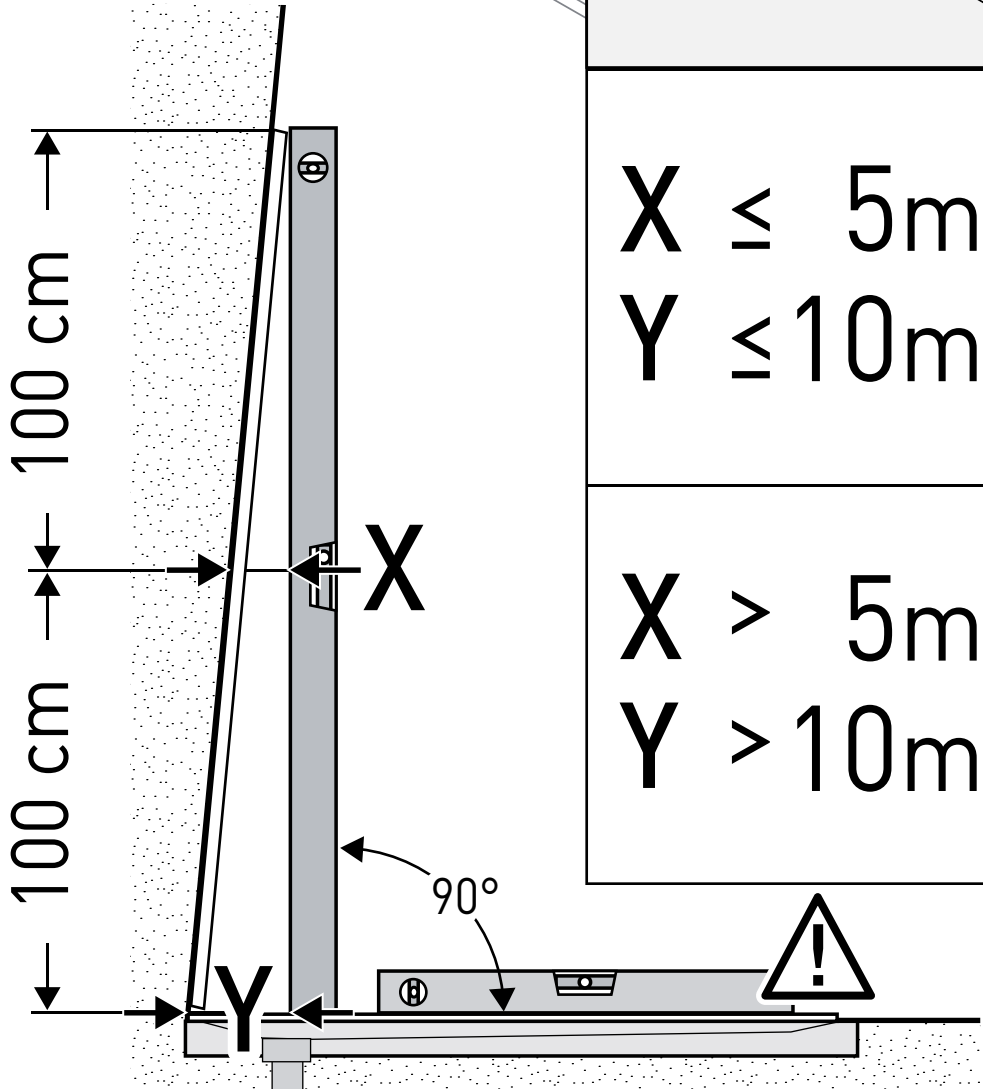
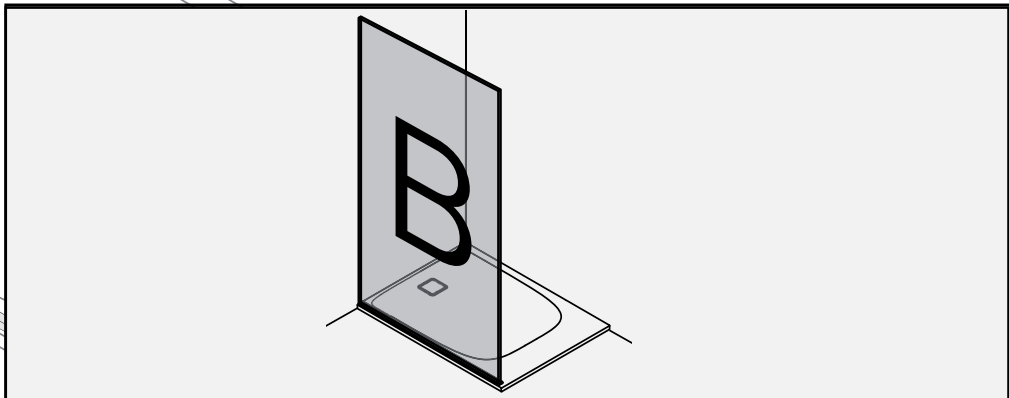
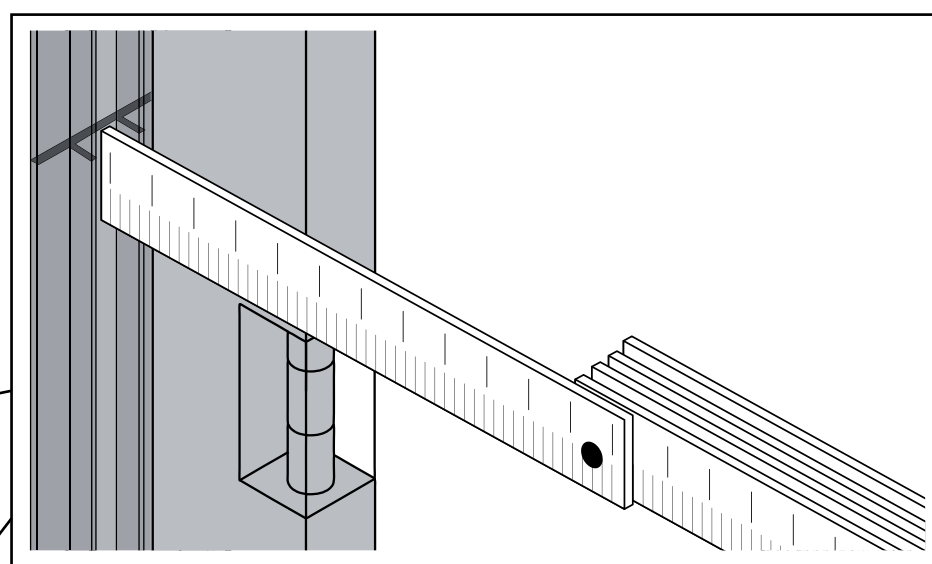
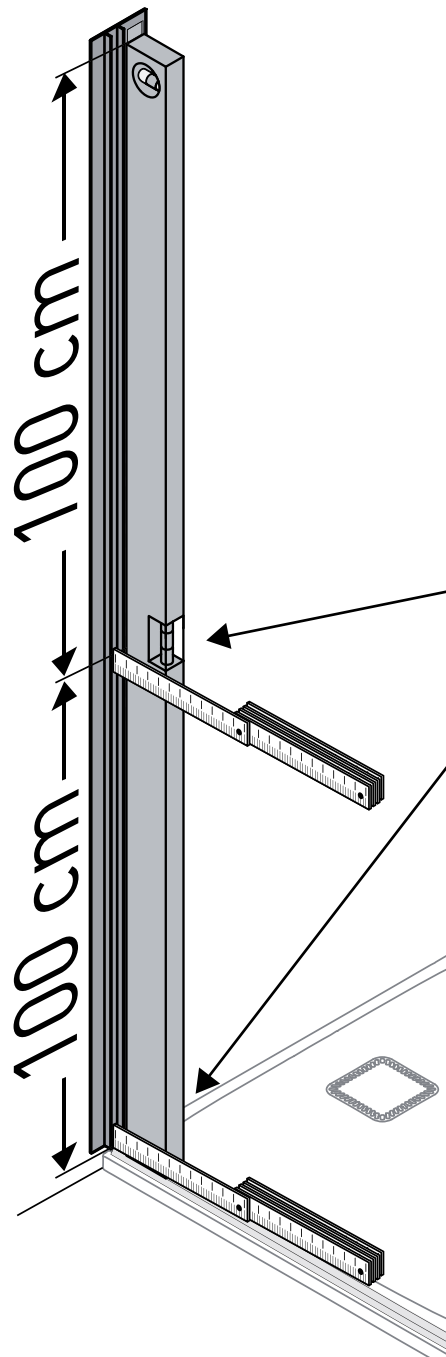


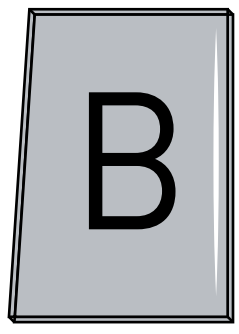


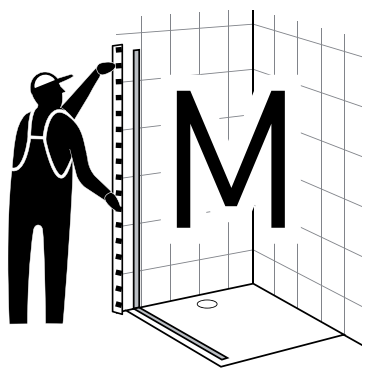


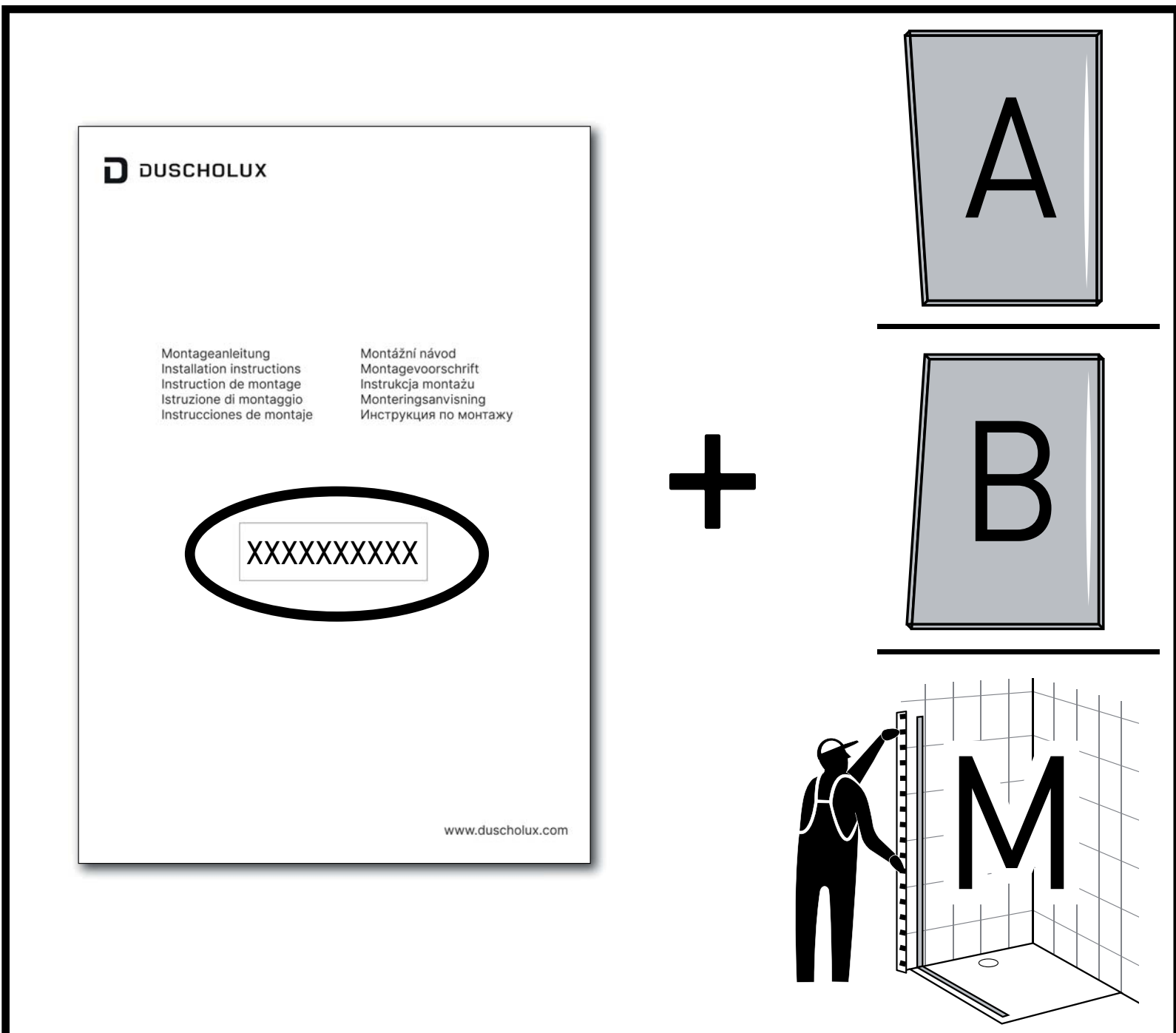
$X \leq 10\text{mm}$   
 $Y \leq 5\text{mm}$  = 

$X > 10\text{mm}$   
 $Y > 5\text{mm}$  = 



$X \leq 5\text{mm}$   
 $Y \leq 10\text{mm}$  = 

$X > 5\text{mm}$   
 $Y > 10\text{mm}$  = 



**D DUSCHOLUX**

**(CH)** +41 33 33 44 111 / info@duscholux.ch

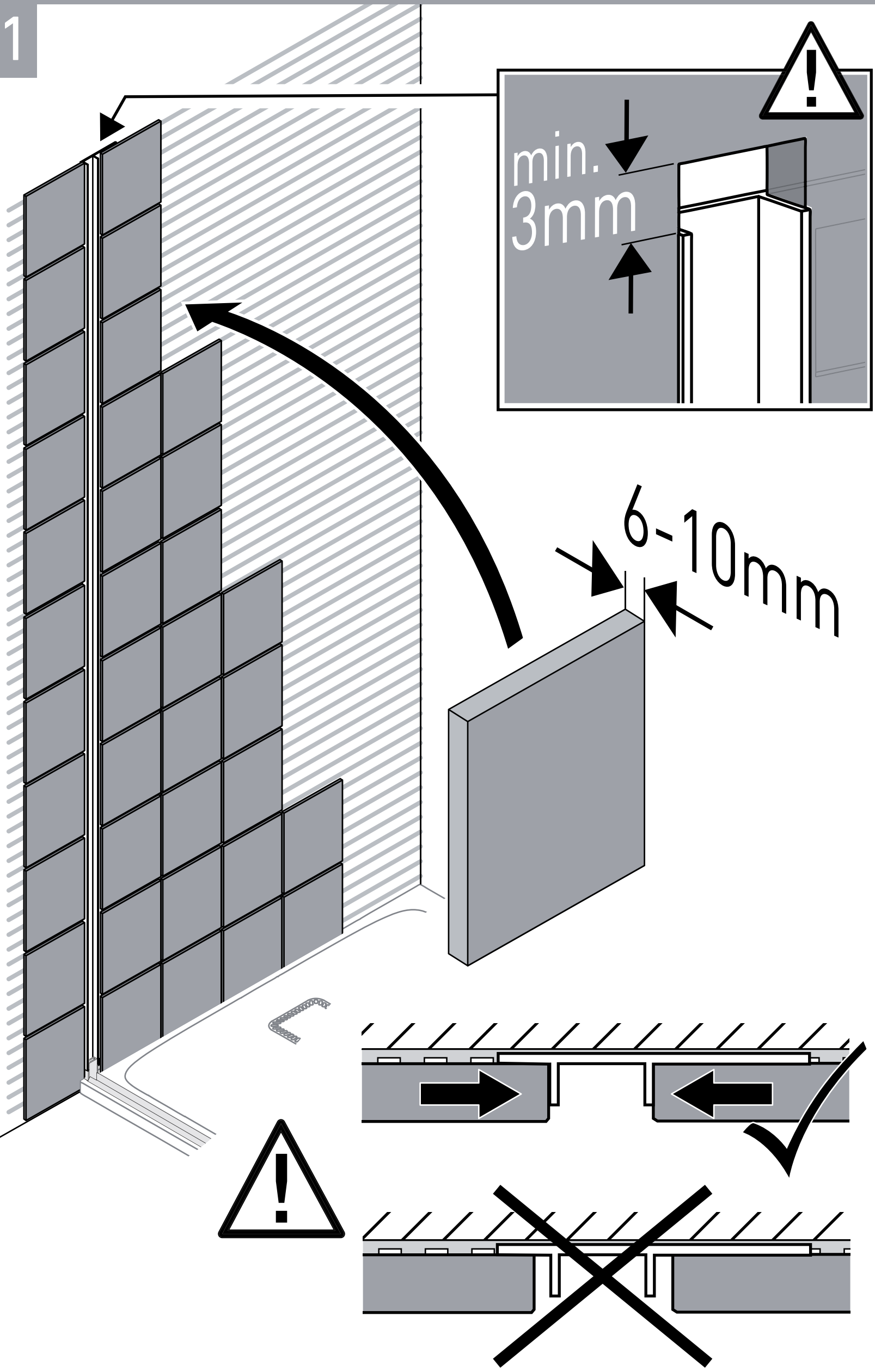
**(B) (NL)** +32 2 715 20 80 / info@duscholux.be

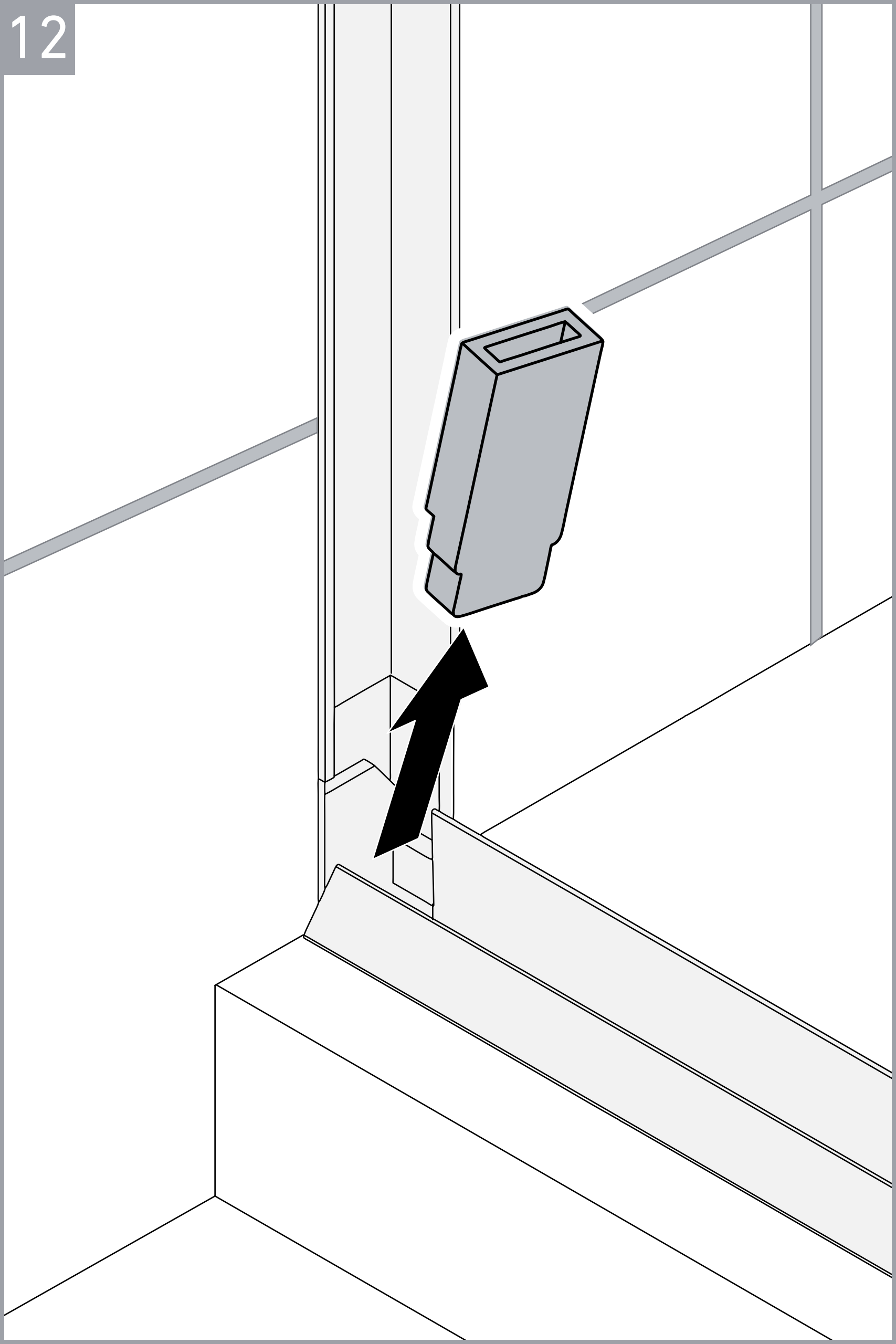
**(A)** +43 7221 708 0 / duscholux@duscholux.at

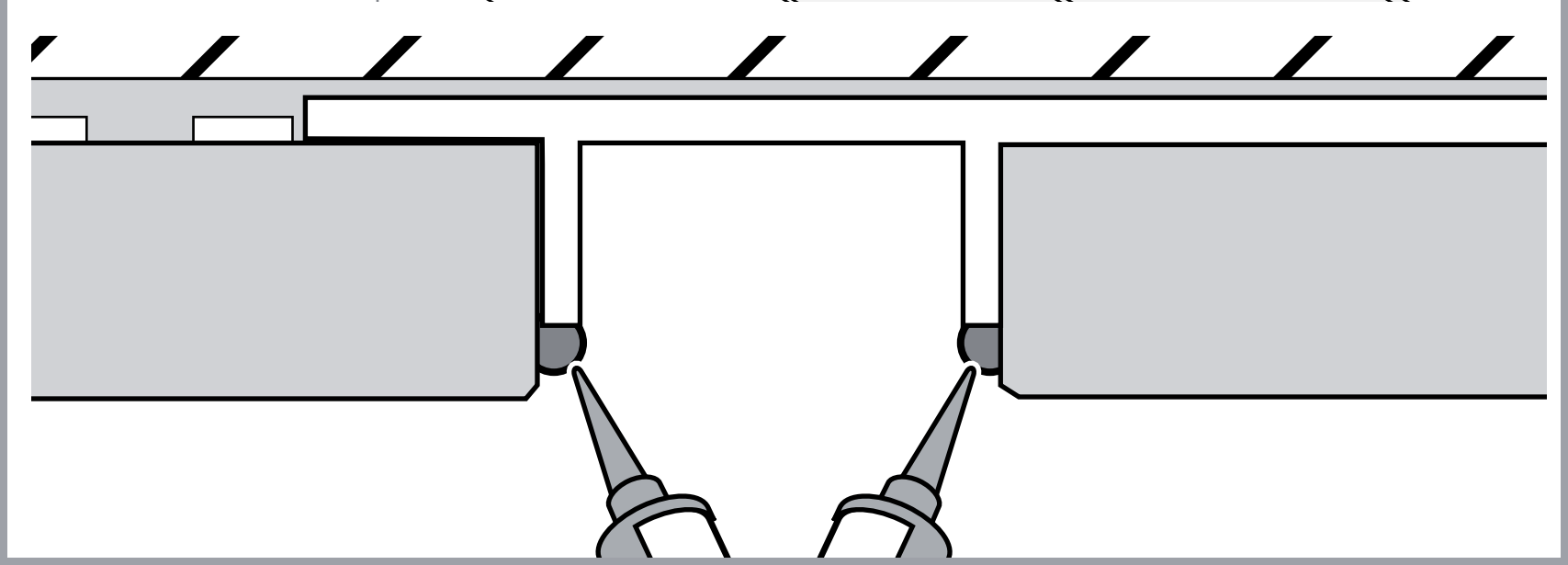
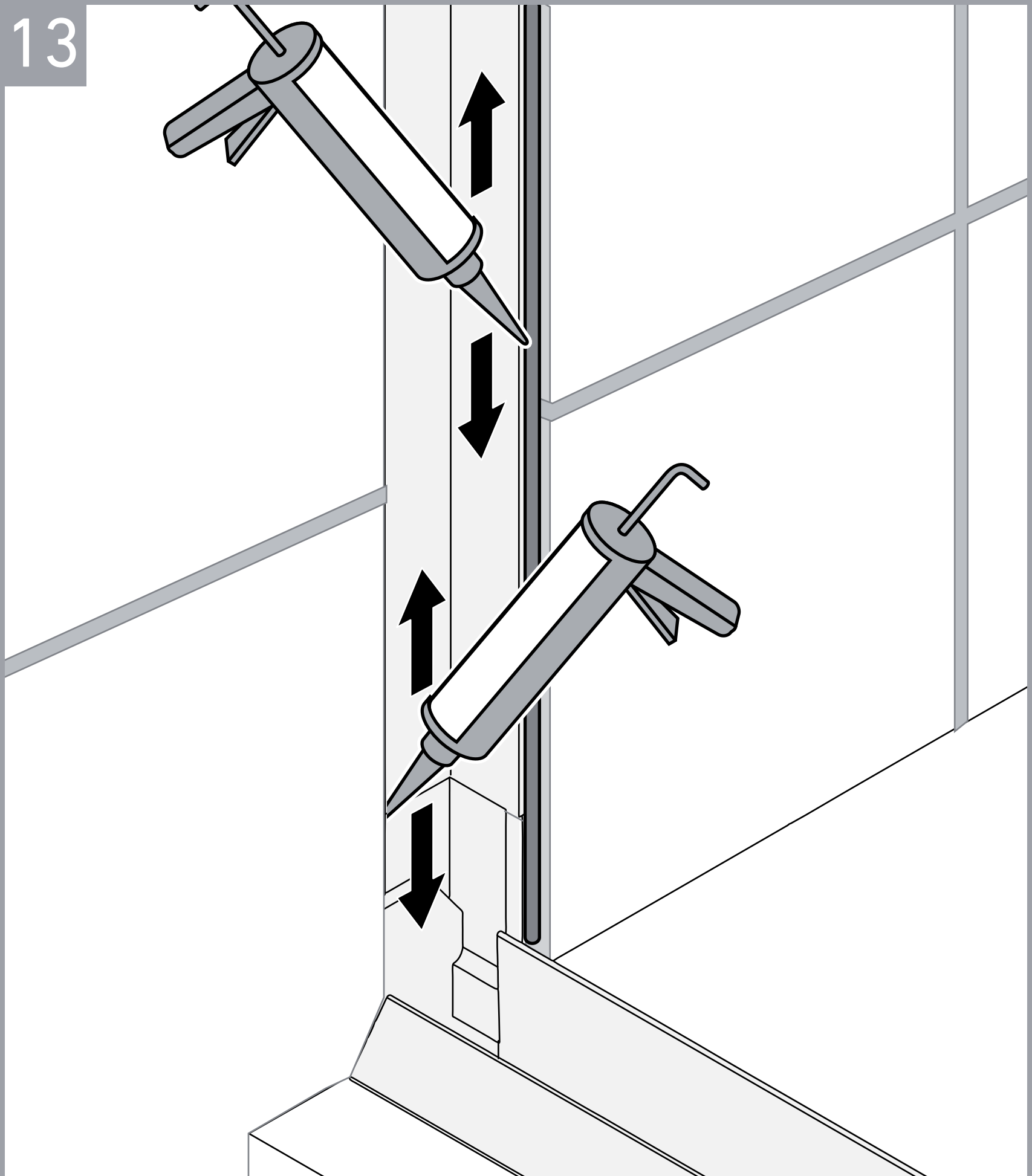
**(D)** +49 6203 102 0 / info@duscholux.de

**(N)** +47 46 88 40 25 / info@duscholux.no

**EXPORT** sales.export@duscholux.ch







678.XXXXXX

