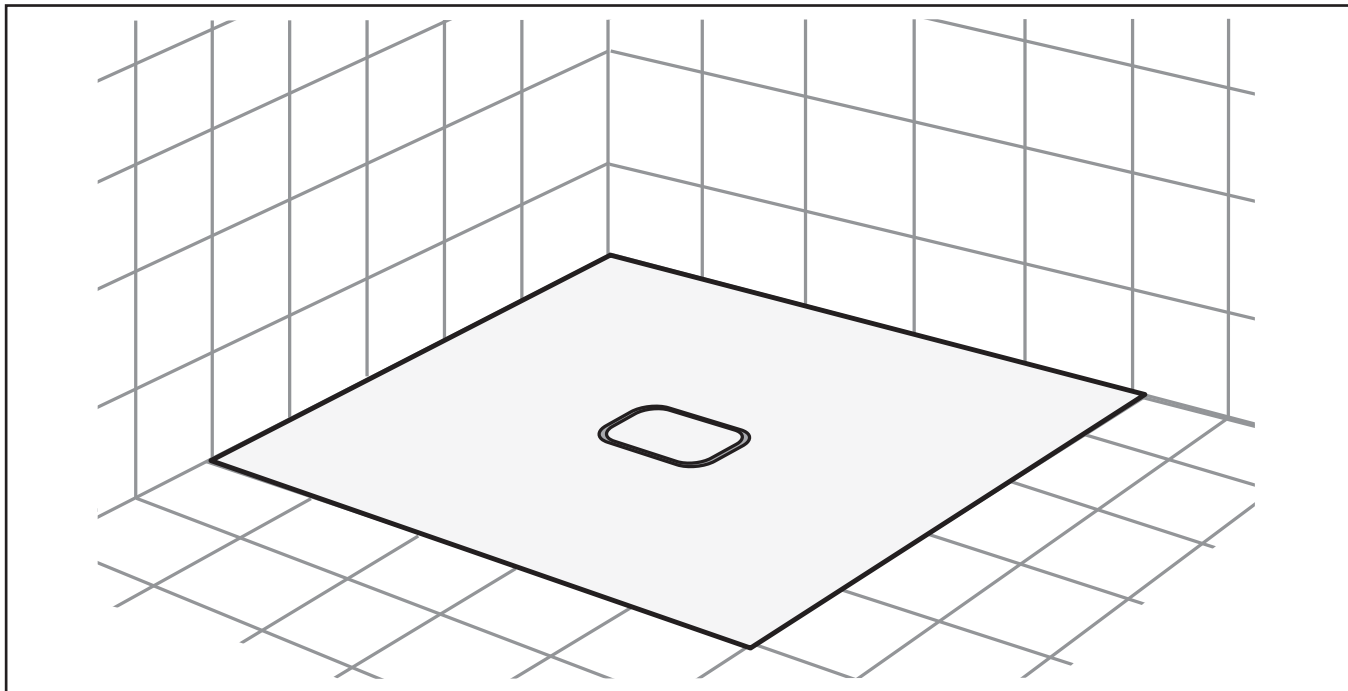


# Free Base 2

Montageanleitung  
Installation instructions  
Instruction de montage  
Istruzione di montaggio  
Instrucciones de montaje

Montážní návod  
Montagevoorschrift  
Instrukcja montażu  
Monteringsanvisning  
Инструкция по монтажу



**(D) Achtung!**

Montageanleitung für den Fachhandwerker! Montageanleitung nach erfolgter Montage dem Endkunden übergeben. Vor Montage Produkt auf Schäden und Vollständigkeit prüfen. Schäden durch Montage erkennbar unvollständig oder mangelhafter Produkte können nicht übernommen werden.

**(GB) Warning!**

Assembly instructions for skilled tradesmen! Pass the installation instructions on to the customer after assembly. Before assembly, check the product for damage and completeness. Damage caused by assembling products that are recognisably incomplete or faulty will not be accepted.

**(F) Attention!**

Notice de montage pour l'artisan spécialisé! Remettre cette notice de montage au client final une fois le montage effectué. Avant le montage, vérifier que le produit est complet et en bon état. Les dégâts causés par le montage ou les produits défectueux ne pourront pas être repris une fois montés.

**(I) Attenzione!**

Istruzioni di assemblaggio per esercenti specializzati! Dopo l'assemblaggio, inoltrare le relative istruzioni al cliente. Prima di eseguire il montaggio verificare le condizioni dell'articolo e accertare la presenza di eventuali danni. Gli articoli che presentano danni conseguenti al montaggio, difettosi o incompleti non potranno essere restituiti.

**(E) Atención!**

Manual de montaje para el trabajador especializado! Devolución del manual al cliente tras el montaje. Antes del montaje del producto comprobar si está completo y no presenta daños. No nos podemos hacer responsables de los daños producidos por el montaje de productos obviamente defectuosos o incompletos.

**(CZ) (SK) Pozor!**

Montážní návod pro kvalifikované řemeslníky! Po montáži, předejte montážní návod zákazníkovi. Před montáží zkontrolujte, zda výrobek není poškozen a zda je kompletní. Škody způsobené montáží výrobku, který je vadný nebo neúplný nebudou přijaty.

**(NL) Attentie!**

Montagehandleiding voor de installateur! Na de installatie deze montagehandleiding aan de klant geven. Hierin staan de bestelnummers voor reserveonderdelen. Voor de montage het product zorgvuldig controleren en eventuele tekortkomingen direct aan de leverancier melden. In geval van schade dient de verpakking bewaard te blijven. Voor schades aan reeds gemonteerde producten wordt geen aansprakelijkheid aanvaard!

**(PL) Uwaga!**

Instrukcja montażu dla instalatora! Po zamontowaniu instrukcję montażu proszę przekazać klientowi końcowemu. Przed montażem produkt musi być sprawdzony pod względem uszkodzeń. Uszkodzenia zgłoszone po zamontowaniu produktu nie mogą być podstawą reklamacji.

**(N) Viktig!**

Monteringsanvisning for installatør. Gi monteringsanvisningen til forbrukeren. Kontroller at dusjveggen ikke er transportskadet før montering, da det etter montering ikke kan reklameres på slike skader.

**(RUS) Внимание!**

Инструкция по монтажу. После монтажа вернуть клиенту! Перед монтажом проверить продукцию на наличие брака и комплектность изделия. Повреждения при монтаже не рассматриваются как рекламация.

**Bitte vor der Montage lesen**  
**Please read before assembling**  
**A lire avant le montage**  
**Prego leggere prima di installare**  
**Porfavor leer antes del montaje**

(D)

#### **Pflegehinweise für DUSCHOLUX Bade- und Duschwannen aus Sanitäracryl**

Dank der glatten, porenlosen Oberfläche lassen sich die DUSCHOLUX-Acrylwannen leicht mit Wasser abspülen und mit einem feuchten Tuch abwischen. Ideal bei stärkerer Verschmutzung oder Verkalkung ist das flüssige DUSCHOLUX-Wannenreinigungsmittel (Best.-Nr. 699.903200), welches Sie bei Ihrem Sanitär-Fachhändler erwerben können. Ein kleiner Spritzer Reinigungsmittel und ein wenig kaltes Wasser genügen, um Ihrer Wanne wieder frischen Glanz zu geben (bitte Anweisung beachten). Bitte verwenden Sie niemals sandhaltige oder körnige Scheuermittel. Verstopfte Abflüsse können mit Rohr- und Abflussfrei gereinigt werden. Die entsprechende Gebrauchsanweisung des jeweiligen Herstellers sind bindend zu beachten, unbedingt danach gründlich mit Wasser nachspülen. Scheuerstellen oder aber auch leichte Kratzer können bei glänzender Oberfläche mit einer Spezialpoliercreme (Inhalt des DUSCHOLUX-Pflege- und Poliersets, Best.-Nr. 699.903000) entfernt werden. Tiefere Kratzer oder Brandflecken werden mit feinem Sandpapier (siehe Inhalt des DUSCHOLUX-Pflege- und Poliersets) vorsichtig beseitigt (bitte Anweisung befolgen), danach mit der Poliercreme behandeln. Matte Oberflächen lassen sich am besten mit einer feinen Stahlwolle (00) behandeln. Wichtig dabei ist, dass das Abschleifen immer in eine Richtung (keine kreisenden Bewegungen) erfolgt.

(GB)

#### **How to look after DUSCHOLUX baths and shower trays made from sanitary acrylic material**

The smooth and poreless surface of our DUSCHOLUX acrylic baths is easy to rinse with water and to wipe clean with a damp cloth. The liquid DUSCHOLUX bath cleaner (Cat. No. 699.903200) available from your specialist bathroom dealer, helps remove more stubborn deposits and scale. A little spray of the cleaner and a little cold water are sufficient to restore full gloss over your bath (please observe manufacturer's instructions). Never use abrasive media containing sand or grain. Blocked discharge outlets can be freed with suitable dissolving media. It is essential to follow the manufacturer's instructions when using such media and to flush away all residual substances thoroughly with water. Abrasions and small scratches on glossy surfaces can be removed with a special polishing cream (included in the DUSCHOLUX maintenance and polishing kit Cat. No. 699.903000). Deeper scratches or burn spots should be carefully removed with fine sand paper (see the contents of the DUSCHOLUX maintenance and polishing kit observe the instructions) and then polished with the polishing cream. Matt surfaces should be preferably treated with superfine steel wool (00). Always rub in one direction (no circling movements).

(F)

#### **Instructions d'entretien des baignoires et bacs à douche DUSCHOLUX en acrylique pour sanitaires**

Grâce à leur surface lisse et non-poreuse, les baignoires en acrylique DUSCHOLUX se laissent facilement rincer et nettoyer avec un chiffon humide. En cas d'encrassement ou d'entartrage, le produit de nettoyage pour baignoires DUSCHOLUX (No de commande 699.903200), disponible chez votre spécialiste du sanitaire, vous apporte la solution idéale. Quelques gouttes de ce produit mélangées à un peu d'eau froide suffiront à rendre à votre baignoire son éclat initial (veuillez respecter les instructions d'application!). Ne jamais utiliser de produits abrasifs sablonneux ou granuleux. Les écoulements obstrués peuvent être dégagés à l'aide de produits déboucheurs. Respecter toujours strictement les modes d'emploi des fournisseurs respectifs et veiller à rincer abondamment à l'eau. Les traces de frottement ou les éraflures légères sur les surfaces polies se laissent traiter avec une crème à polir spéciale (contenu du set de nettoyage et de polissage DUSCHOLUX, No de commande 699.903000). Des rayures plus profondes ou des taches de brûlure s'enlèvent prudemment avec du papier-émerie à grains très fins (cf. contenu du set de nettoyage et de polissage DUSCHOLUX) (respecter les instructions), et sont traitées ensuite avec la crème à polir. Les surfaces mates se nettoient le mieux avec de la laine d'acier très fine (00). Il est important d'effectuer le ponçage toujours dans la même direction (pas de mouvements circulaires).

(I)

#### **Istruzioni per la pulizia vasche e piatti doccia in acrilico DUSCHOLUX**

Grazie alla superficie completamente liscia, priva di pori, le vasche in acrilico DUSCHOLUX si possono pulire facilmente con acqua ed un panno umido. Per una perfetta pulizia in caso di molto sporco o deposito di calcare abbiamo il detergente liquido DUSCHOLUX (n° d'ordine 699.903200) che può trovare dal suo rivenditore sanitario di fiducia. Basta una piccola spruzzata di detergente DUSCHOLUX ed un po' di acqua fredda e la vasca torna pulita e lucida come nuova (seguire le istruzioni d'uso). Mai usare prodotti in polvere o abrasivi! Gli scarichi otturati possono essere liberati con gli appositi prodotti in commercio. Seguire attentamente le istruzioni riportate dalla casa produttrice e non dimenticare di sciacquare accuratamente dopo l'uso. Graffi o piccoli sfregamenti della superficie possono essere eliminati dalle vasche lucide con l'apposita crema, che si trova nel set DUSCHOLUX (N° d'ordine 699.903000). Per graffi profondi o bruciature usare l'apposita carta smerigliata (contenuta nel set sopraccitato) e di seguito lucidare con la crema. Le superfici opache vanno trattate con una sottile paglietta in acciaio (00). È importante che la rettifica venga fatta unidirezionalmente (non in senso rotatorio).

(E)

#### **Instrucciones para la limpieza de las bañeras y platos de ducha acrílicos DUSCHOLUX**

Gracias a su superficie lisa y no porosa, las bañeras acrílicas DUSCHOLUX permiten una limpieza fácil con agua y un paño húmedo. Para una limpieza profunda y eliminación de restos de cal, el jabón líquido de bañeras DUSCHOLUX (ref. 699.903200) es la ayuda ideal. Puede adquirirlo en las tiendas de saneamiento. Un pequeño chorro del Jabón DUSCHOLUX y agua fría, son suficientes para darle nuevo brillo a su bañera (Siga las instrucciones). No debe usar nunca productos de limpieza abrasivos ni arenosos. Los desagües atascados, puede limpiarlos con productos desatascadores del mercado. Debe seguir correctamente las instrucciones del respectivo fabricante y sobre todo enjuagar después con abundante agua. Rozaduras o ligeros rasguños en las bañeras o platos de ducha brillantes, puede eliminarlos con una crema pulidora especial (incluida en el set de limpieza y pulido DUSCHOLUX ref. 699.903000). Rasguños más profundos o manchas de quemaduras, pueden eliminarse con un papel de lija fino (contenido en el set mencionada), siga las instrucciones, y después ser tratados con la crema pulidora. Las superficies opacas, es mejor tratarlas con una lana de acero fina (00). Es importante que se lije siempre en el mismo sentido (nunca con movimientos circulares).

**Prosím čtěte před montáží**

**Lees dit voor het monteren s.v.p.**

**Przed montażem proszę zapoznać się z instrukcją**

**Les dette for montering**

**Просьба прочитать перед монтажом**

**CZ SK**

**Jak se starat o vany a sprchové vaničky Duscholux vyrobené ze sanitárního akrylátu.**

Hladký a neporézní povrch našich akrylátových van Duscholux se snadno omyje vodou a otře vlhkým hadříkem s čistícím prostředkem Duscholux (katalogové číslo 699.903200) k dostání u Vašeho specializovaného prodejce. Čistící prostředek pomáhá odstranit odolnější nečistoty. Použití trochy čističe ve spreji a trochy studené vody je dostačující k obnovení původního lesku po koupeli (dodržujte pokyny výrobce). Nikdy nepoužívejte abrazivní prostředky obsahující písek nebo obilí. Ucpaný odpad by mohl být uvolněn použitím vhodných rozpouštěcích prostředků. Je důležité dodržovat pokyny výrobce při použití těchto prostředků a důkladně opláchnout vodou všechny zbytky látky. Oděrky a drobná škrábnutí na lesklých plochách lze odstranit speciálním leštícím krémem (je součástí čistící a leštící sady Duscholux, katalogové číslo 699.903000). Hlubší škrábance nebo vypálené skvrny by měly být opatrně odstraněny brusným papírem (viz obsah čistící a leštící sady Duscholux – dodržujte pokyny) a poté leštíte leštícím krémem. Matné povrchy by měly být přednostně ošetřeny jemnou ocelovou vlnou (00). Vždy rozetřít jedním směrem (žádné krouživé pohyby).

**NL**

**Onderhoudsvoorschrift voor DUSCHOLUX baden en douchebakken van sanitairacryl**

Dank zij het gladde porie-vrije oppervlak kunt u de DUSCHOLUX badkuip of douchebak eenvoudig met water afspoelen en met een vochtige doek nadrogen. In geval van sterke vervuiling of kalkaanslag is er het ideale reinigingsmiddel de DUSCHOLUX badkuipreiniger bestel nr. 699.903200, dat u bij elke sanitairvakhandel kopen kunt. Een kleine scheut van dit reinigingsmiddel en een beetje koud water zijn genoeg om uw badkuip of douchebak weer nieuwe glans te geven. (Lees goed de gebruiksaanwijzing). Gebruik nooit zandhoudende, korrelige of vloeibare schuurmiddelen. Een verstopte afvoer kan gereinigd worden met ontstoppingsmiddel (caustic-soda), de gebruiksaanwijzing hiervoor goed opvolgen. Hierna met schoon water grondig naspoelen. Matte plekken of kleine krassen kunnen bij baden met een glans oppervlak gemakkelijk behandeld worden met de DUSCHOLUX onderhouds-en polijstset, bestel nr. 699.903000 Diepe krassen of brandverkleuringen kunt u ook met deze set behandelen. Matte oppervlakken kunnen het beste behandeld worden met staalwol 00. Belangrijk is dat het slijpen in een richting gebeurt. Geen cirkelende beweging. Na het schuren de plek met spiritus schoonmaken en dit laten verdampen.

**PL**

**Wskazówki dotyczące piel'gnacji brodzików, Écian bocznych (akrylowych) i dachów kabin parowych**

Dzięki gładkiej, wolnej od porów powierzchni, wanny firmy Duscholux można łatwo utrzymać w czystości poprzez oplukanie wodą i wytarcie wilgotną szmatką. Przy silnym zabrudzeniu lub osadzeniu kamienia zaleca się użycie środka do pielęgnacji firmy Duscholux. Nigdy nie należy używać środków czyszczących ostre ziarniste cząstki. Zmatowienia, zarysowania w przypadku wanien w kolorach błyszczących można usunąć przy pomocy pasty polerskiej (zawarta w zestawie do polerowania i pielęgnacji firmy Duscholux - Nr. zam. 699.903000). Głębokie rysy usuwa się ostrożnie przy pomocy zawartego w zestawie do polerowania i pielęgnacji papieru ściernego a następnie pastą polerską. (Patrz zawartość zestawu do polerowania i pielęgnacji firmy Duscholux).

**N**

**Anvisninger for pleie av Duscholux bade- og dusjkar av sanitærakryl**

Takket den glatte, ikke-porøse overflaten, kan Duscholux akrylkar lett skylles av med vann og tørkes av med en fuktig klut. En perfekt lettelse ved økt tilsmussing eller forkalkninger gir det flytende DUSCHOLUX bad rengjøringsmiddelet (best.nr. 699,903200). Med bare en liten sprut av rengjøringsmiddelet og litt kaldt vann gis frisk glans til badet igjen (følg anvisningene). Du må aldri bruke slipende rengjøringsmidler som inneholder sand eller granulater. Skurepunkt eller til og med små riper på en blank overflate kan fjernes med en spesiell poleringskrem (DUSCHOLUX pleie- og poleringssett, best.nr. 699.903000). Dypere riper eller brennmerker fjernes forsiktig med fint sandpapir (følg instruksjonene Pleie og poleringssett). Deretter behandles den med poleringskremen. Matte overflater kan best behandles med fin stålull (finhetsgrad nr. 00). Det er viktig at slipingene alltid skjer i en retning (inegn sirkulerende bevegelser).

Blokkerte avløpsrør kan rengjøres med rør- og avløpsløser. Den tilsvarende bruksanvisningen til den enkelte produsenten må følges. Deretter må en skylle godt med vann.

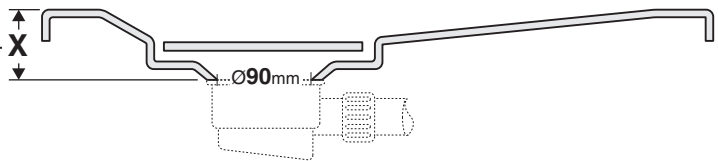
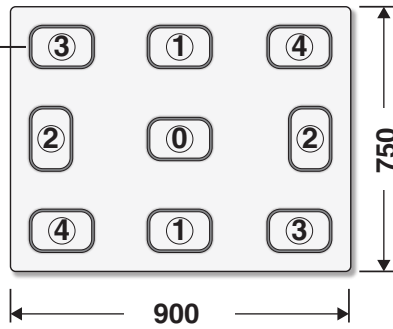
**RUS**

**Рекомендации по уходу за ваннами и поддонами Duscholux из сантехнического акрила.**

Благодаря гладкой поверхности без пор, акриловые изделия Duscholux легко промыть водой и протереть влажной тряпкой. Идеальным средством, облегчающим уход при сильном загрязнении или известковым налете, является жидкое чистящее средство Duscholux для ванн (арт.699.903200). Достаточно небольшой порции чистящего средства и небольшого количества прозрачной воды, чтобы заново придать Вашему поддону свежий блеск (см. инструкцию). Пожалуйста, не используйте сыпучие чистящие средства во избежание потертостей и других повреждений поверхности. Застоявшуюся воду и сток можно чистить подходящими для этого средствами. Соответствующие инструкции по использованию можно найти у их производителей и пользоваться в соответствии с ними. После основательно смыть водой.

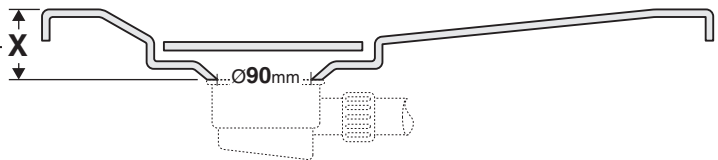
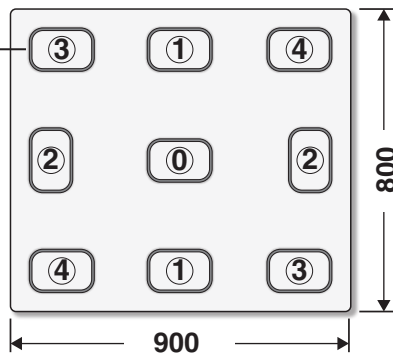
## 900 x 750 mm

677.940503	0	45 mm
677.940504	0	45 mm
677.940513	1	49 mm
677.940514	1	49 mm
677.940523	2	52 mm
677.940524	2	52 mm
677.940533	3	50 mm
677.940534	3	50 mm
677.940543	4	50 mm
677.940544	4	50 mm



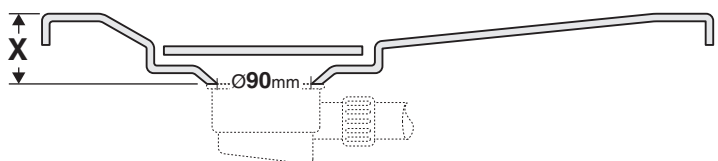
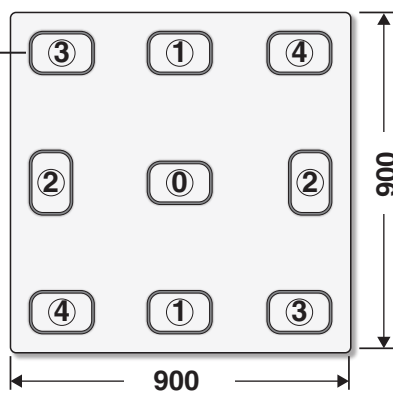
## 900 x 800 mm

677.942503	0	45 mm
677.942504	0	45 mm
677.942513	1	50 mm
677.942514	1	50 mm
677.942523	2	52 mm
677.942524	2	52 mm
677.942533	3	50 mm
677.942534	3	50 mm
677.942543	4	50 mm
677.942544	4	50 mm



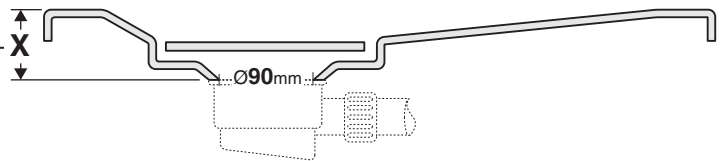
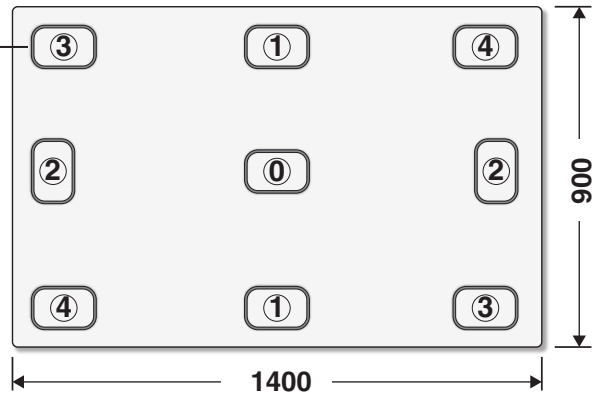
## 900 x 900 mm

677.941503	0	46 mm
677.941504	0	46 mm
677.941513	1	52 mm
677.941514	1	52 mm
677.941523	2	52 mm
677.941524	2	52 mm
677.941533	3	50 mm
677.941534	3	50 mm
677.941543	4	50 mm
677.941544	4	50 mm



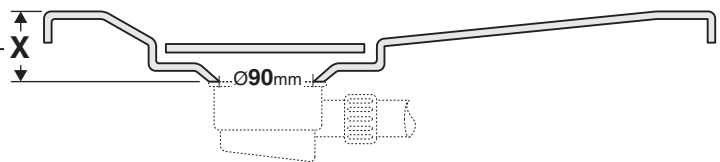
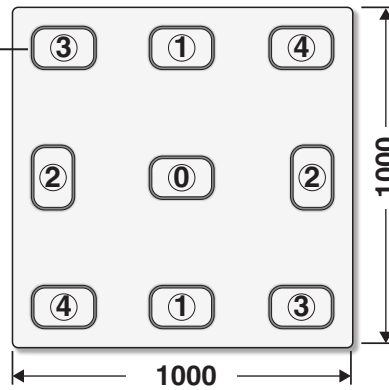
## 1400 x 900 mm

677.944503	0	50 mm
677.944504	0	50 mm
677.944513	1	52 mm
677.944514	1	52 mm
677.944523	2	62 mm
677.944524	2	62 mm
677.944533	3	61 mm
677.944534	3	61 mm
677.944543	4	61 mm
677.944544	4	61 mm



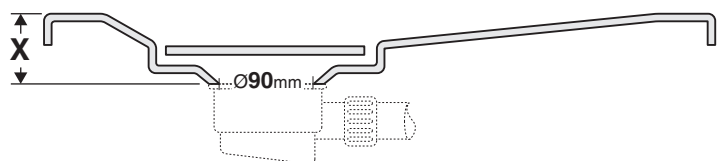
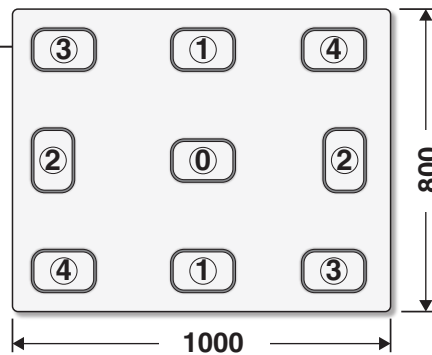
## 1000 x 1000 mm

677.945503	0	48 mm
677.945504	0	48 mm
677.945513	1	54 mm
677.945514	1	54 mm
677.945523	2	54 mm
677.945524	2	54 mm
677.945533	3	52 mm
677.945534	3	52 mm
677.945543	4	52 mm
677.945544	4	52 mm



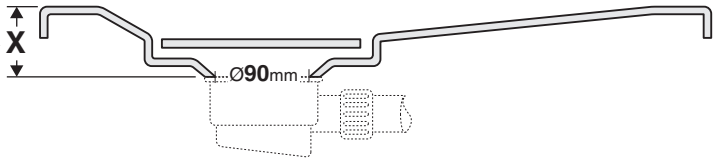
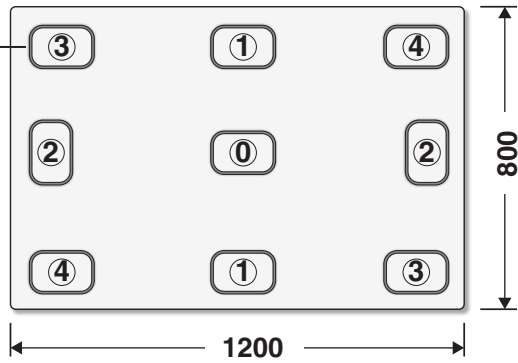
## 1000 x 800 mm

677.946503	0	46 mm
677.946504	0	46 mm
677.946513	1	50 mm
677.946514	1	50 mm
677.946523	2	54 mm
677.946524	2	54 mm
677.946533	3	52 mm
677.946534	3	52 mm
677.946543	4	52 mm
677.946544	4	52 mm



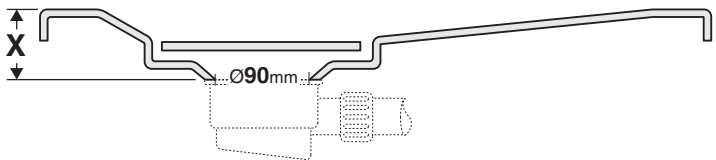
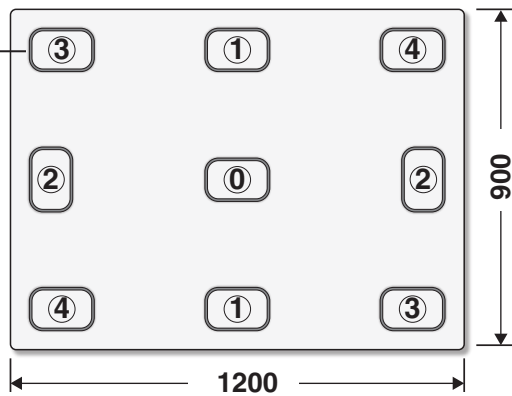
## 1200 x 800 mm

677.947503	0	48 mm
677.947504	0	48 mm
677.947513	1	50 mm
677.947514	1	50 mm
677.947523	2	58 mm
677.947524	2	58 mm
677.947533	3	56 mm
677.947534	3	56 mm
677.947543	4	56 mm
677.947544	4	56 mm



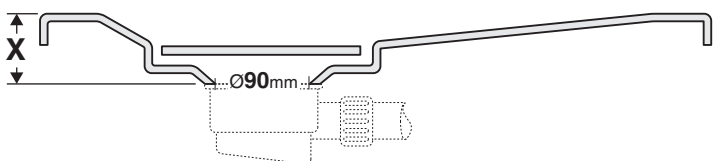
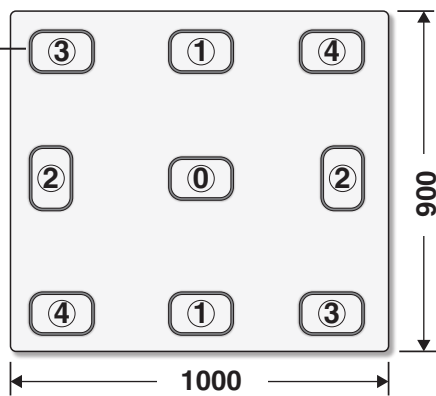
## 1200 x 900 mm

677.948503	0	48 mm
677.948504	0	48 mm
677.948513	1	52 mm
677.948514	1	52 mm
677.948523	2	58 mm
677.948524	2	58 mm
677.948533	3	56 mm
677.948534	3	56 mm
677.948543	4	56 mm
677.948544	4	56 mm



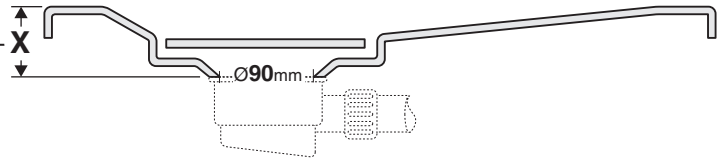
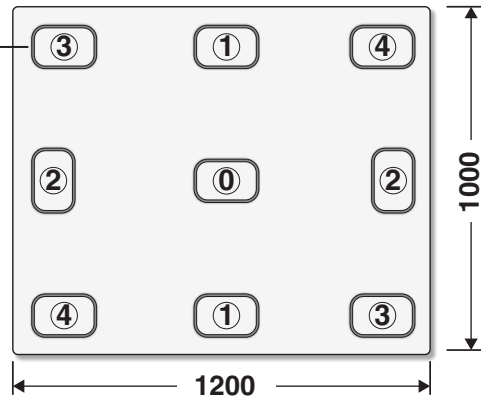
## 1000 x 900 mm

677.949503	0	46 mm
677.949504	0	46 mm
677.949513	1	52 mm
677.949514	1	52 mm
677.949523	2	54 mm
677.949524	2	54 mm
677.949533	3	52 mm
677.949534	3	52 mm
677.949543	4	52 mm
677.949544	4	52 mm



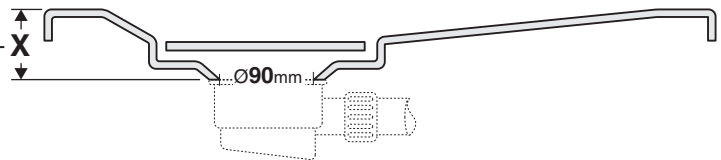
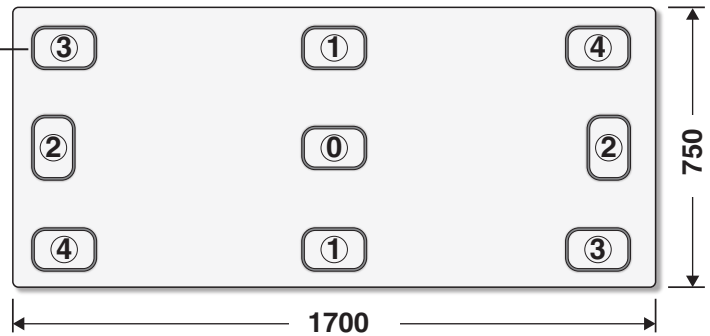
## 1200 x 1000 mm

677.950503	0	48 mm
677.950504	0	48 mm
677.950513	1	54 mm
677.950514	1	54 mm
677.950523	2	58 mm
677.950524	2	58 mm
677.950533	3	56 mm
677.950534	3	56 mm
677.950543	4	56 mm
677.950544	4	56 mm



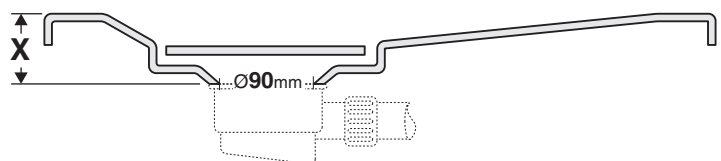
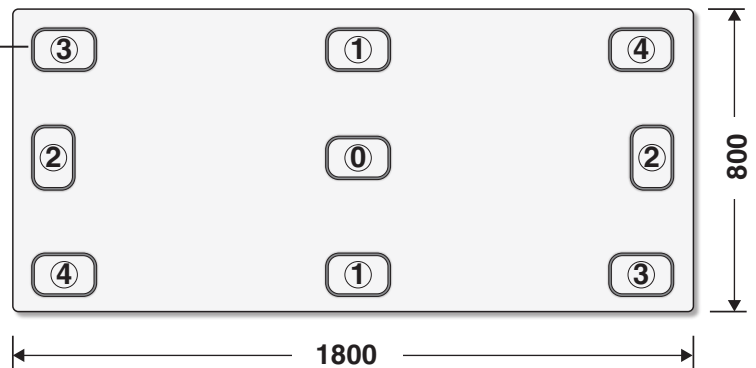
## 1700 x 750 mm

677.951503	0	53 mm
677.951504	0	53 mm
677.951513	1	49 mm
677.951514	1	49 mm
677.951523	2	68 mm
677.951524	2	68 mm
677.951533	3	67 mm
677.951534	3	67 mm
677.951543	4	67 mm
677.951544	4	67 mm



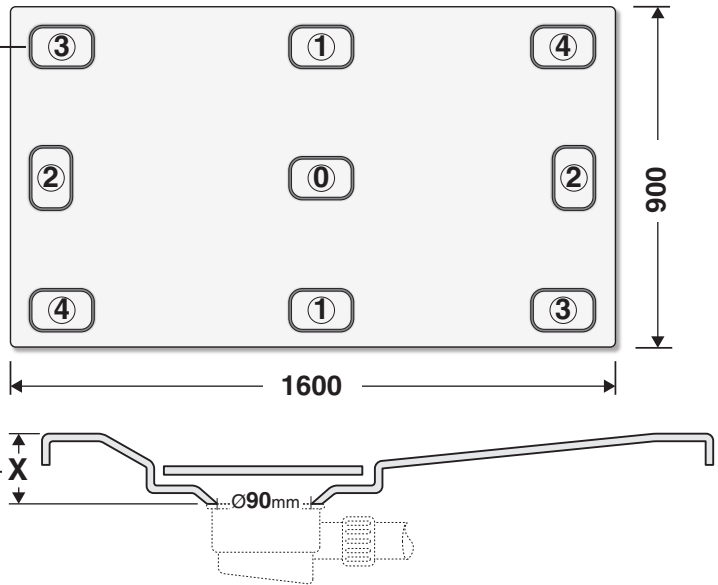
## 1800 x 800 mm

677.952503	0	54 mm
677.952504	0	54 mm
677.952513	1	50 mm
677.952514	1	50 mm
677.952523	2	70 mm
677.952524	2	70 mm
677.952533	3	69 mm
677.952534	3	69 mm
677.952543	4	69 mm
677.952544	4	69 mm



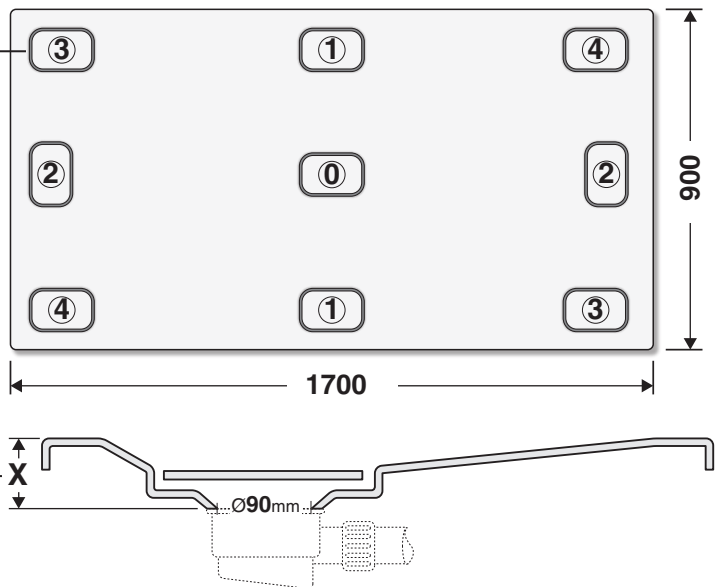
## 1600 x 900 mm

677.954503	0	52 mm
677.954504	0	52 mm
677.954513	1	52 mm
677.954514	1	52 mm
677.954523	2	66 mm
677.954524	2	66 mm
677.954533	3	65 mm
677.954534	3	65 mm
677.954543	4	65 mm
677.954544	4	65 mm



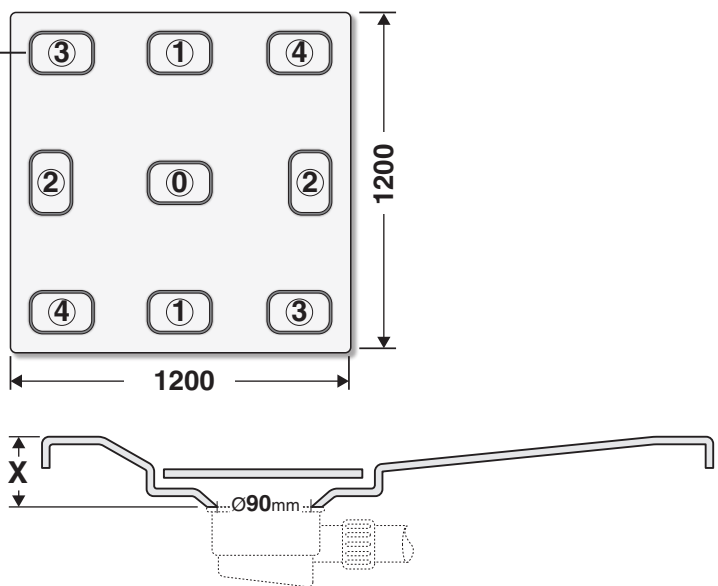
## 1700 x 900 mm

677.955503	0	53 mm
677.955504	0	53 mm
677.955513	1	52 mm
677.955514	1	52 mm
677.955523	2	68 mm
677.955524	2	68 mm
677.955533	3	67 mm
677.955534	3	67 mm
677.955543	4	67 mm
677.955544	4	67 mm

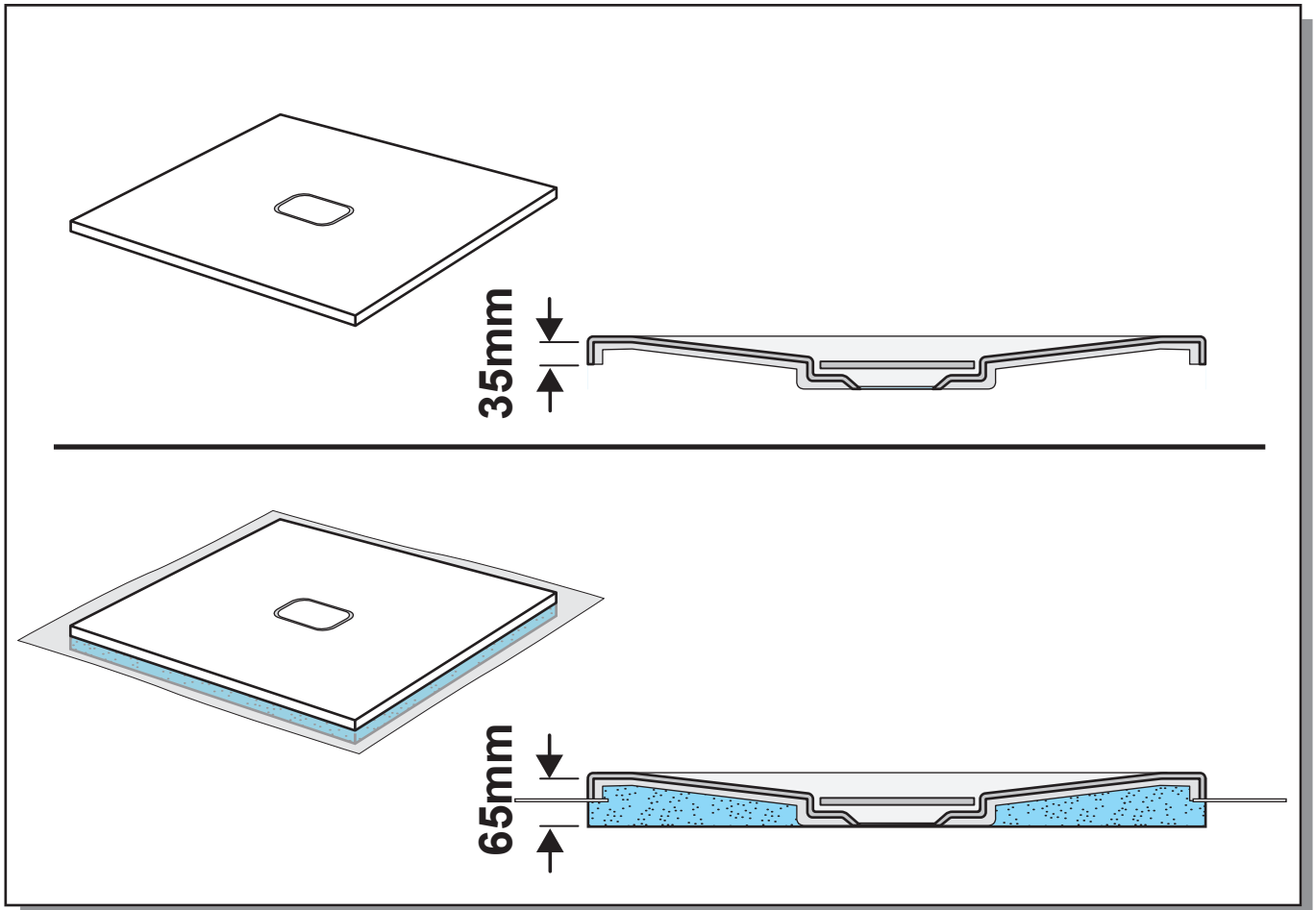


## 1200 x 1200 mm

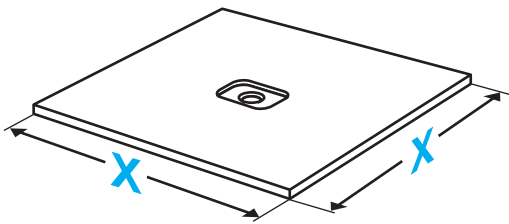
677.957503	0	50 mm
677.957504	0	50 mm
677.957513	1	58 mm
677.957514	1	58 mm
677.957523	2	58 mm
677.957524	2	58 mm
677.957533	3	54 mm
677.957534	3	54 mm
677.957543	4	54 mm
677.957544	4	54 mm



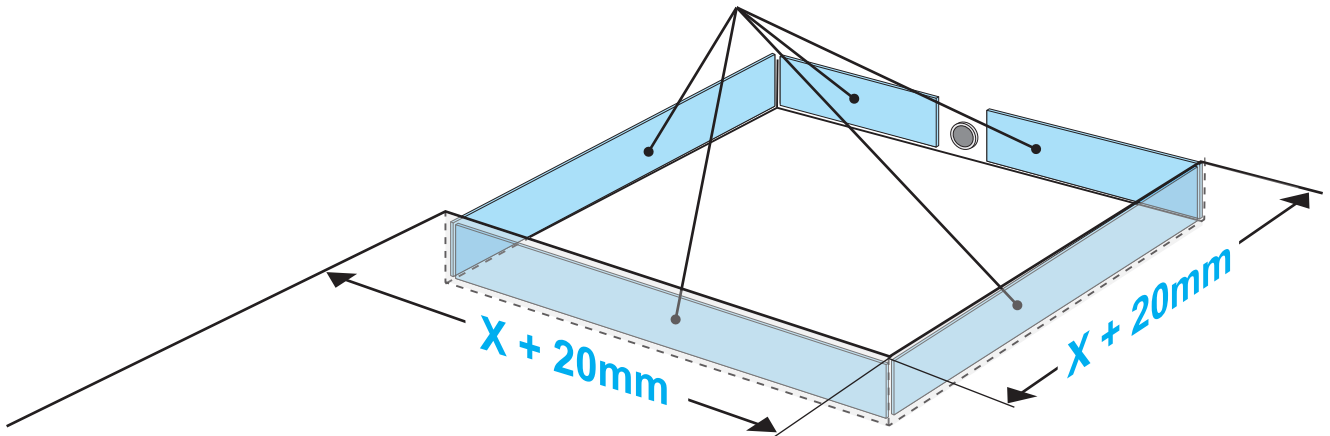




1



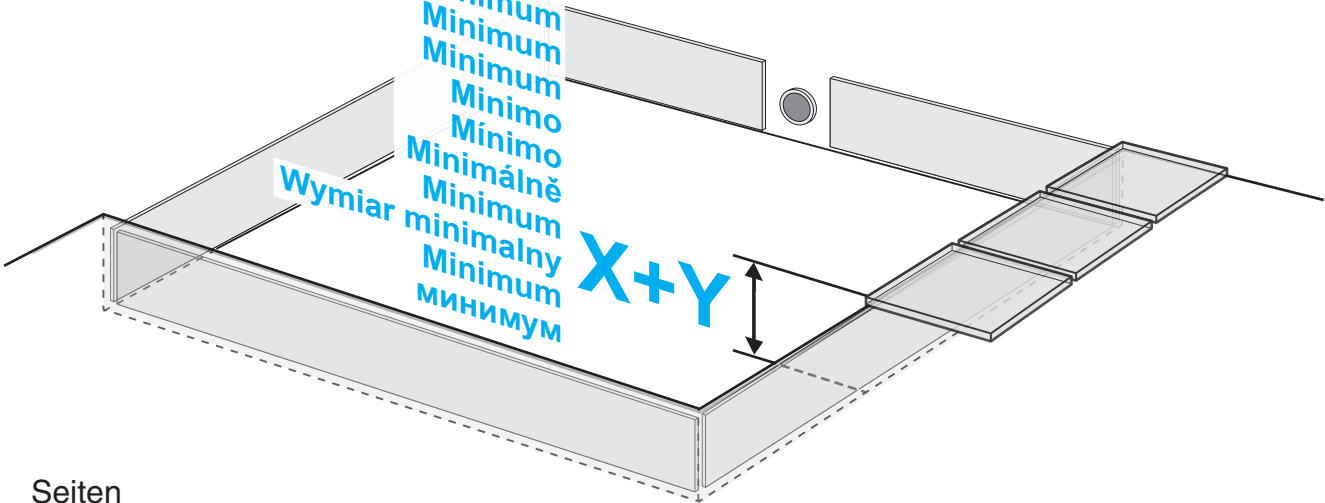
- Randdämstreifen
- Edge insulation strips
- Bande isolante de bord
- Fascia isolante di bordo
- Tiras obturación de bordes
- Okrajová izolační páska
- Randdichtungsstroken
- Paski do uszczelniania krawędzi
- Kantlist
- торцевая изоляционная лента



2

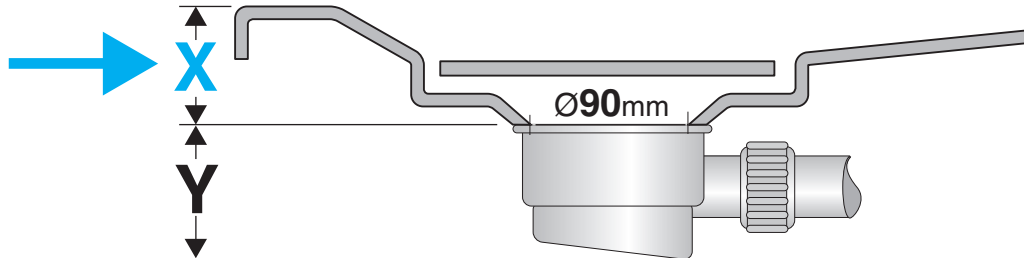
Minimum  
 Minimum  
 Minimum  
 Mínimo  
 Mínimo  
 Minimálně  
 Minimum  
 Minimalny  
 Minimum  
 МИНИМУМ

X+Y

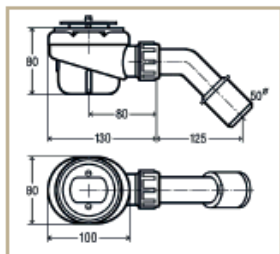
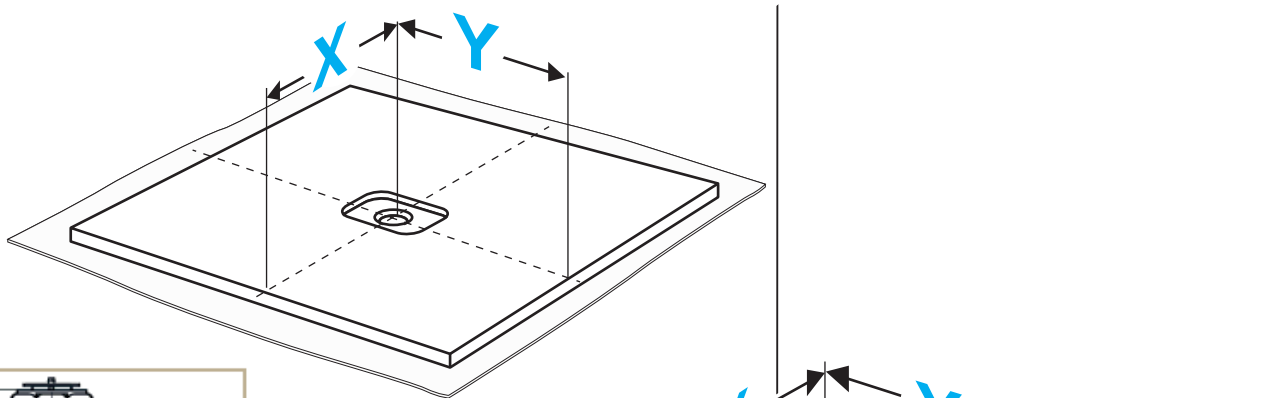


Seiten  
 pages  
 pages  
 pagine  
 páginas  
 stránky  
 paginas  
 strona  
 sidene  
 страниц

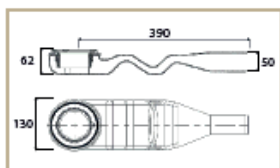
4-8



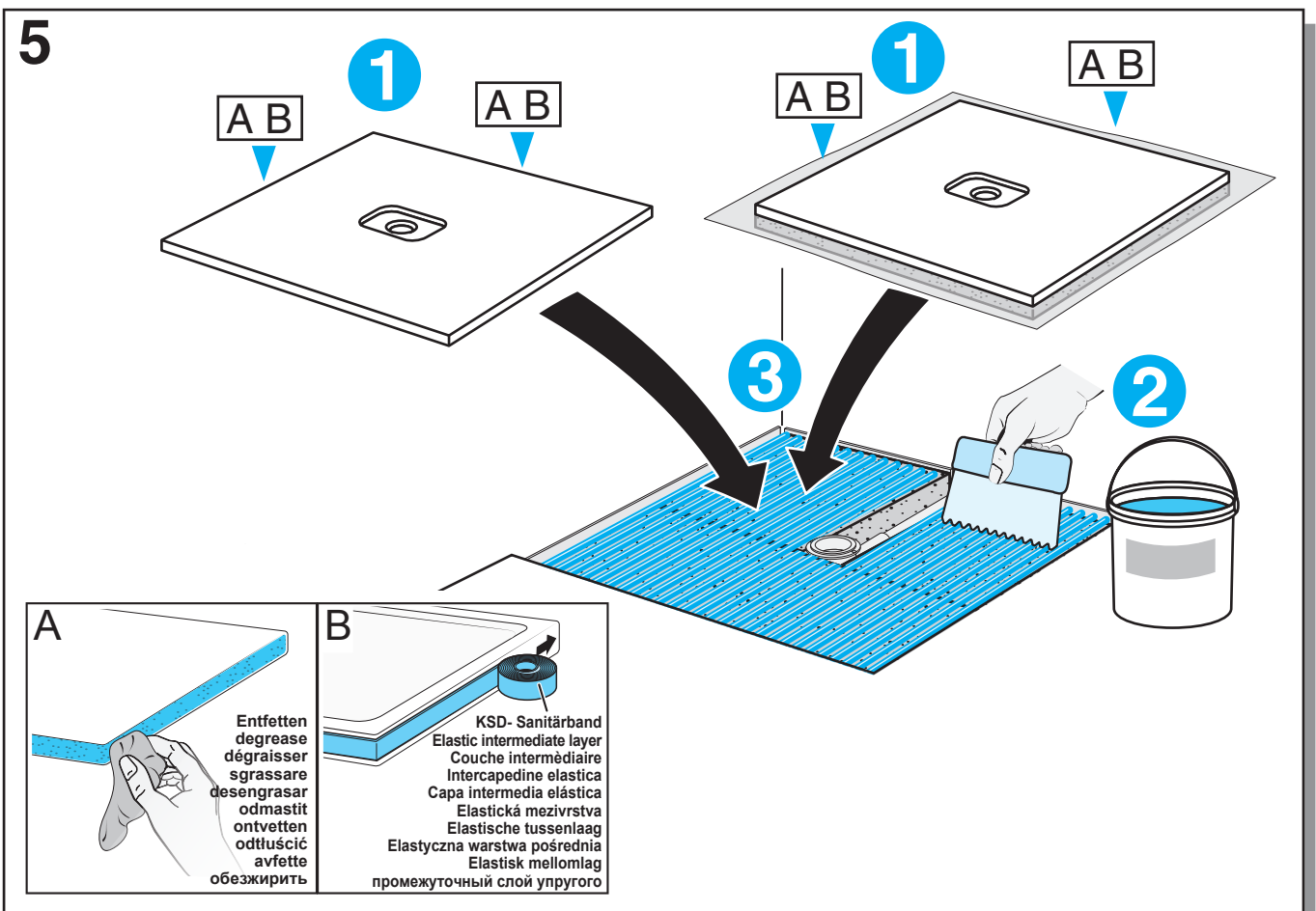
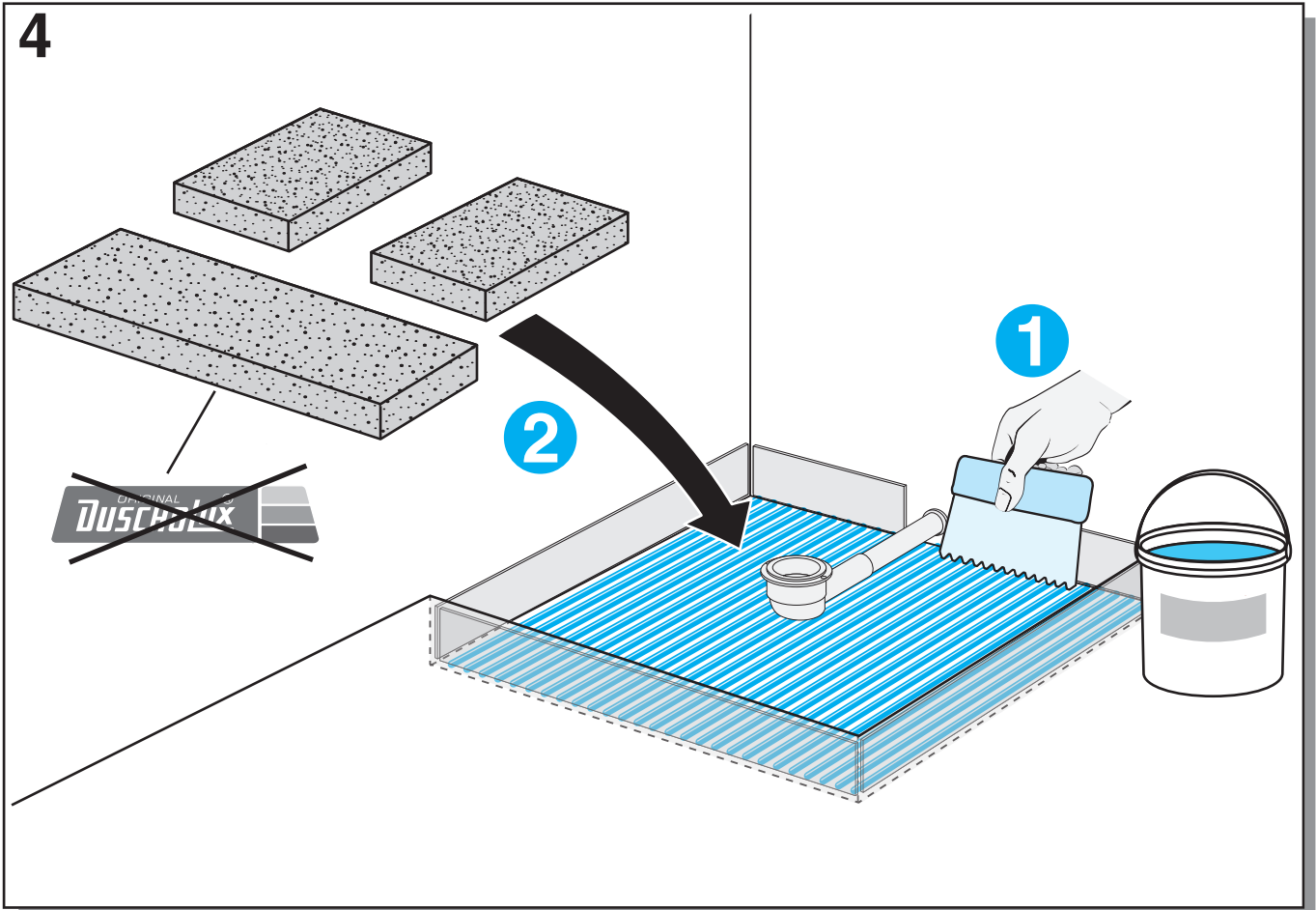
3



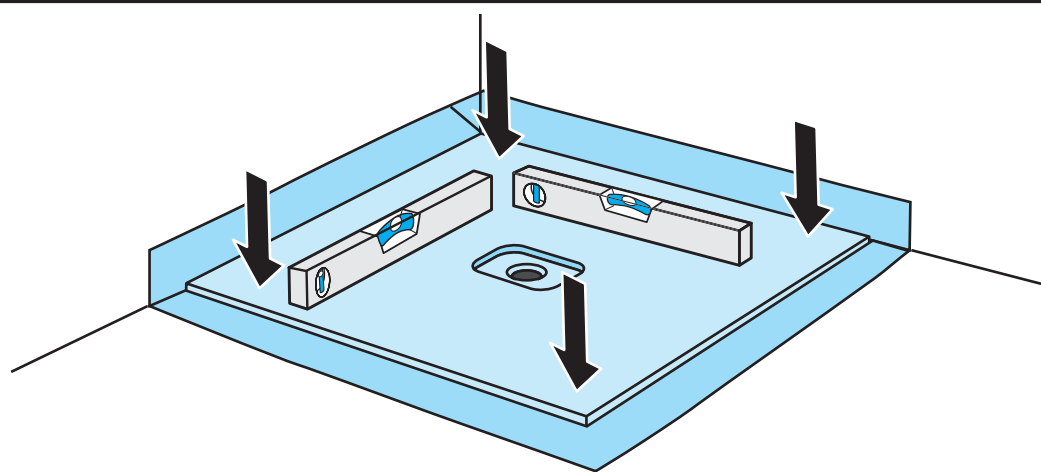
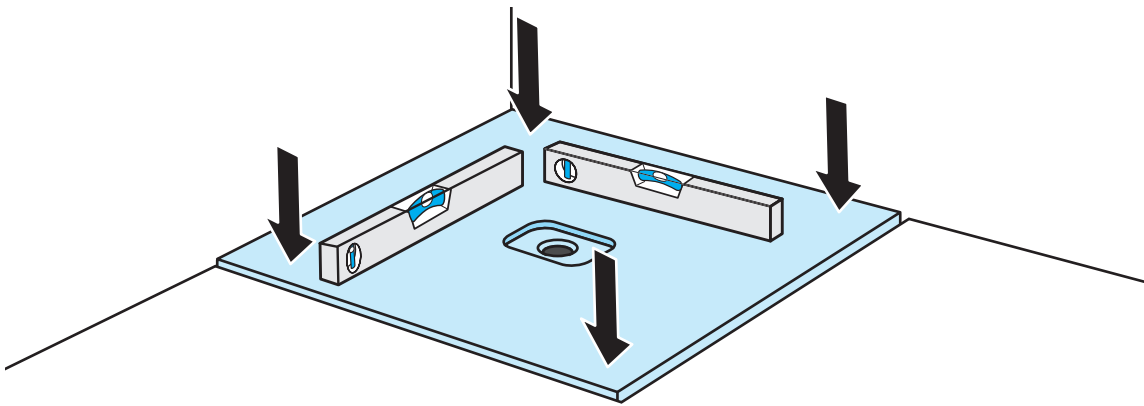
699.330170.078



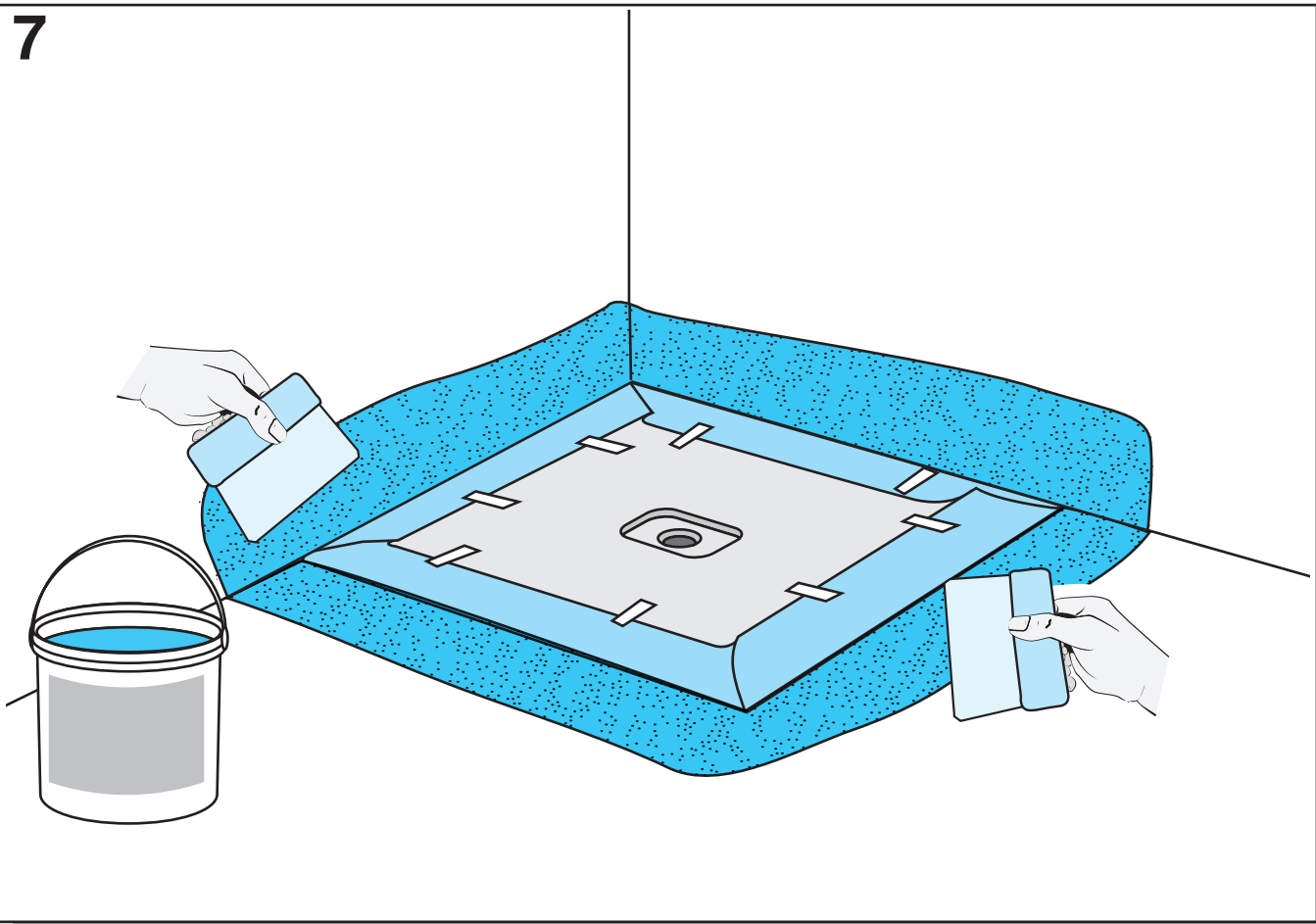
699.330250.078

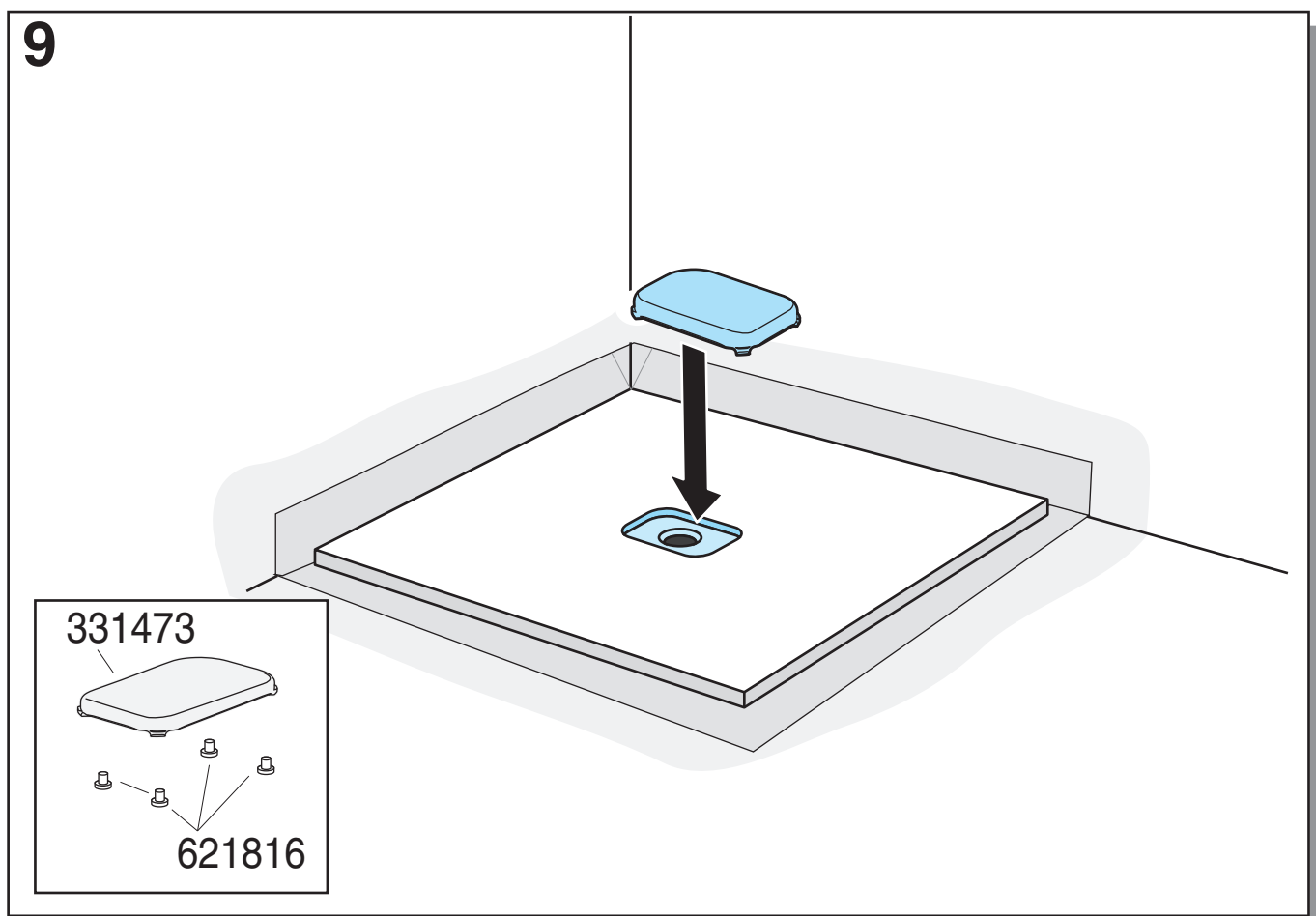
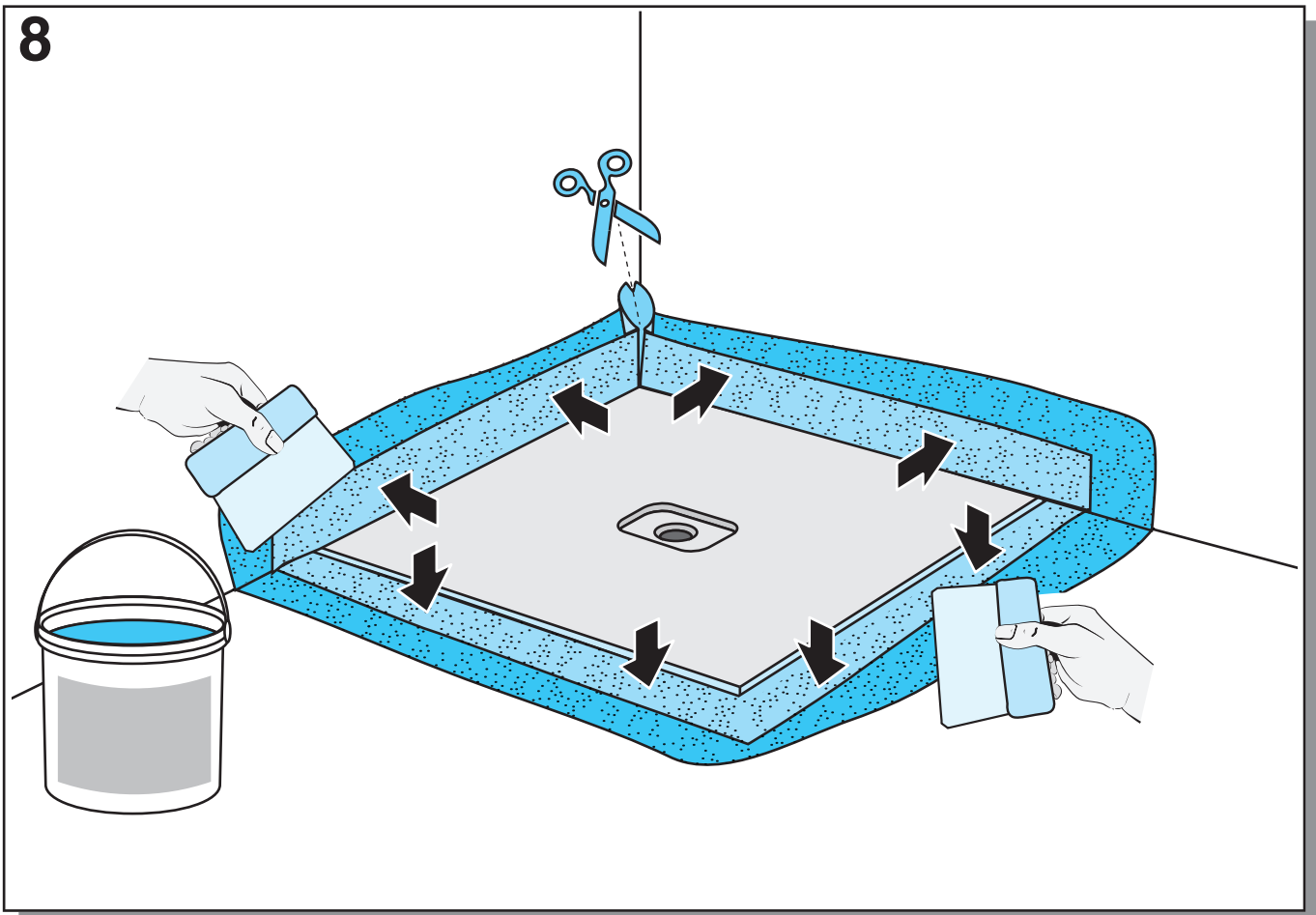


6

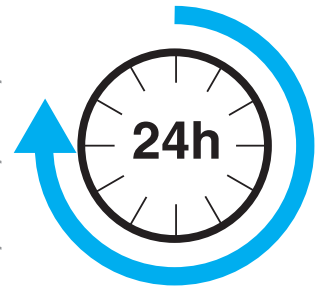
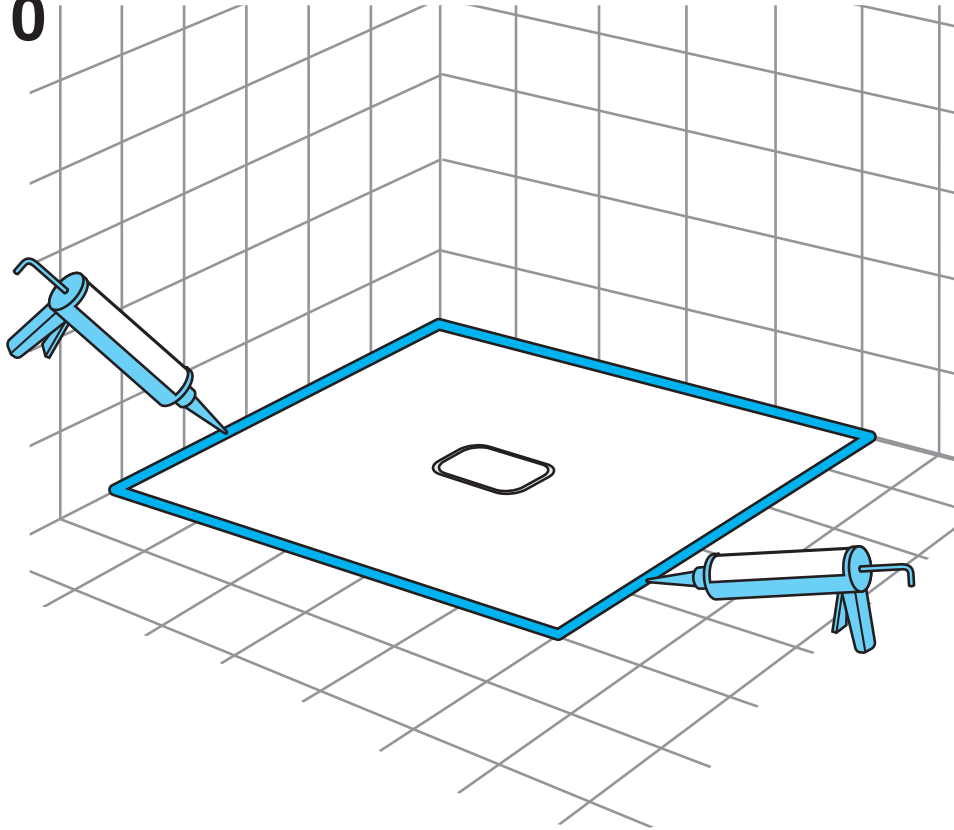


7





# 10



### Achtung !

Nur Sanitärsilikon verwenden. Bakterizid und Fungizid eingestellt. Bei Naturstein (z.B. Marmor) nur spezielles Silikon verwenden. Wannenrand entfetten!

### Caution !

Use only sanitary silicon. With natural stone (e.g. marble) use only special silicon. Degrease the rim of the tub!

### Attention !

Utiliser uniquement du silicone sanitaire. Pour les pierres naturelles (per exemple, le marbre), utiliser uniquement du silicone special. Dégraisser le bord de la baignoire!

### Attenzione !

Utilizzare esclusivamente silicone per sanitari. Pietra naturale (per es. marmo) usare solo silicone speciale. Sgrassare il bordo vasca!

### Cuidado !

Utilizar solamente silicona sanitaria. En caso de piedra natural (por ejemplo marmol) utilizar solamente silicone especial. Desengrasar el borde de la bañera!

### Pozor !

Používejte pouze sanitární silikon. Pro materiály z přírodního kamene (např. mramor) lze použít pouze speciální silikon. Odmastěte okraj vany!

### Attentie !

Alleen sanitairkit geschikt voor baden en douchebakken gebruiken. Hieraan zijn bacteriododende en schimmelwerende bestanddelen toegevoegd. Voor natuursteen (bv marmer) alleen speciale siliconen gebruiken. Badrand ontvetten!

### Uwaga !

Do silikonowania brodzików i wanien używać tylko silikonu sanitarnego. Brzegi wanny odtłuścić!

### Advarsel !

Bruk kun sanitær silikon med bakterie-og soppdrepende middel. Avfett profiler og badevegger/gulv!

### Внимание !

Внимание! Использовать только сантехнический силикон для акриловых ванн и поддонов. С натуральным камнем (напр. мрамором) использовать специальный силикон. Кромки обезжирить.