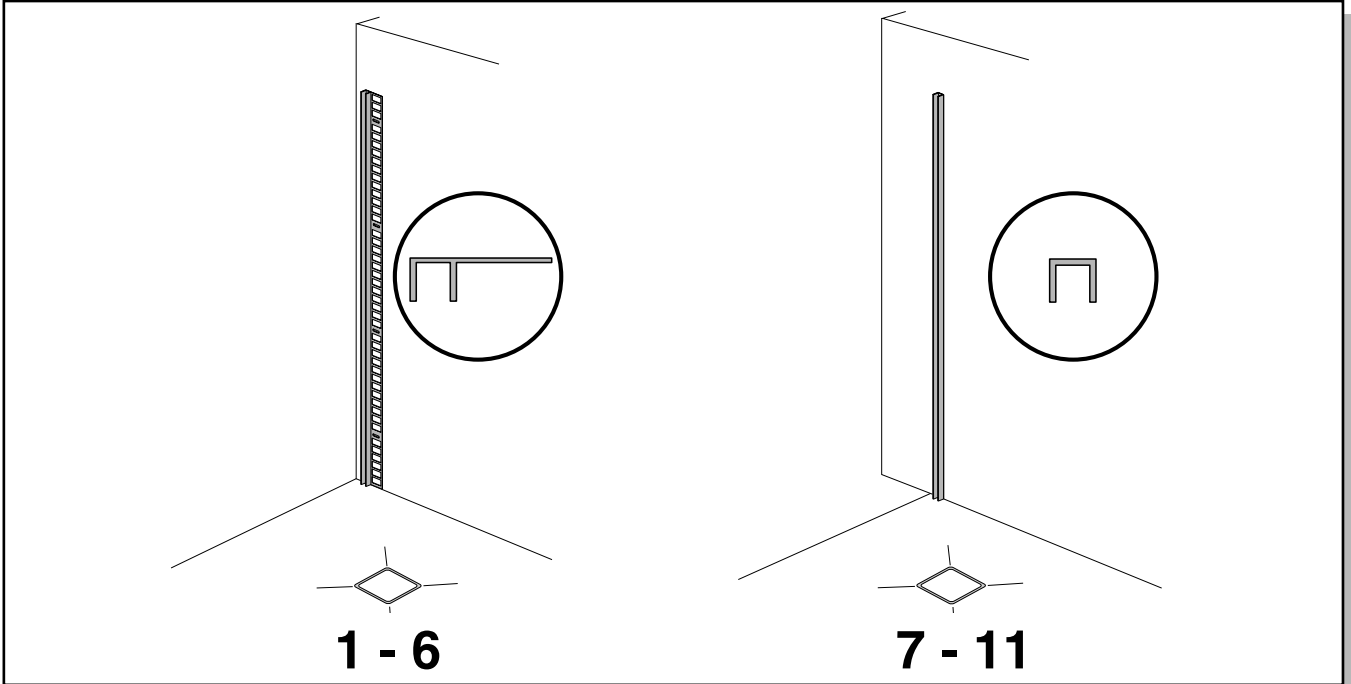


# Air 2

**Montageanleitung**  
**Installation instructions**  
**Instruction de montage**  
**Istruzione di montaggio**  
**Instrucciones de montaje**

**Montážní návod**  
**Montagevoorschrift**  
**Instrukcja montażu**  
**Monteringsanvisning**  
**Инструкция по монтажу**



**(D) Achtung!**

Montageanleitung für den Fachhandwerker! Montageanleitung nach erfolgter Montage dem Endkunden übergeben. Vor Montage Produkt auf Schäden und Vollständigkeit prüfen. Schäden durch Montage erkennbar unvollständig oder mangelhafter Produkte können nicht übernommen werden.

**(GB) Warning!**

Assembly instructions for skilled tradesmen! Pass the installation instructions on to the customer after assembly. Before assembly, check the product for damage and completeness. Damage caused by assembling products that are recognisably incomplete or faulty will not be accepted.

**(F) Attention!**

Notice de montage pour l'artisan spécialisé! Remettre cette notice de montage au client final une fois le montage effectué. Avant le montage, vérifier que le produit est complet et en bon état. Les dégâts causés par le montage ou les produits défectueux ne pourront pas être repris une fois montés.

**(I) Attenzione!**

Istruzioni di assemblaggio per esercenti specializzati! Dopo l'assemblaggio, inoltrare le relative istruzioni al cliente. Prima di eseguire il montaggio verificare le condizioni dell'articolo e accertare la presenza di eventuali danni. Gli articoli che presentano danni conseguenti al montaggio, difettosi o incompleti non potranno essere restituiti.

**(E) Atención!**

Manual de montaje para el trabajador especializado! Devolución del manual al cliente tras el montaje. Antes del montaje del producto comprobar si está completo y no presenta daños. No nos podemos hacer responsables de los daños producidos por el montaje de productos obviamente defectuosos o incompletos.

**(CZ) (SK) Pozor!**

Montážní návod pro kvalifikované řemeslníky! Po montáži, předejte montážní návod zákazníkovi. Před montáží zkontrolujte, zda výrobek není poškozen a zda je kompletní. Škody způsobené montáží výrobku, který je vadný nebo neúplný nebudou přijaty.

**(NL) Attentie!**

Montagehandleiding voor de installateur! Na de installatie deze montagehandleiding aan de klant geven. Hierin staan de bestelnummers voor reserveonderdelen. Voor de montage het product zorgvuldig controleren en eventuele tekortkomingen direct aan de leverancier melden. In geval van schade dient de verpakking bewaard te blijven. Voor schade aan reeds gemonteerde producten wordt geen verantwoordelijkheid aanvaard!

**(PL) Uwaga!**

Instrukcja montażu dla instalatora! Po zamontowaniu instrukcję montażu proszę przekazać klientowi końcowemu. Przed montażem produkt musi być sprawdzony pod względem uszkodzeń. Uszkodzenia zgłoszone po zamontowaniu produktu nie mogą być podstawą reklamacji.

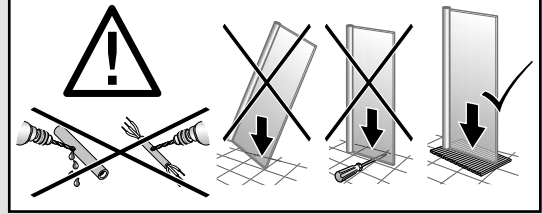
**(N) Viktig!**

Monteringsanvisning for installatør. Gi monteringsanvisningen til forbrukeren. Kontroller at dusjveggen ikke er transportskadet før montering, da det etter montering ikke kan reklameres på slike skader.

**(RUS) Внимание!**

Инструкция по монтажу. После монтажа вернуть клиенту! Перед монтажом проверить продукцию на наличие брака и комплектность изделия. Повреждения при монтаже не рассматриваются как рекламация.

**Bitte vor der Montage lesen**  
**Please read before assembling**  
**A lire avant le montage**  
**Prego leggere prima di installare**  
**Porfavor leer antes del montaje**



(D)

Bitte Einbausituation auf lotrechten oder waagrechten und ebenen Zustand prüfen und der Wand entsprechende Befestigungen verwenden. Beigefügtes Befestigungsmaterial ist für Wände aus festem Mauerwerk.

Bitte reinigen Sie Ihr Produkt mit einem weichen Tuch und entfernen Sie Wassertropfen mit einem Glasabzieher. Für Kunstglasprodukte verwenden Sie bitte milde Flüssigreiner ohne Scheuermittel. Wir empfehlen DUSCHOClean/DUSCHODry®. Für Echtglasprodukte verwenden Sie bitte einen Glasreiniger. Wir empfehlen DUSCHOClean® für Hartglas-Duschwände.

Unter dem DUSCHOLUX-Schild finden Sie die Garantienummer. Damit können Sie Garantiefälle abwickeln und 10 Jahre lang Ersatzteile nachkaufen. Bitte nicht entfernen. Für Rückfragen stehen wir unter der in der Produktinformation angegebenen Adresse zur Verfügung.

(GB)

Please check that the mounting location is perpendicular or horizontal and level and use fixing devices that are suitable for the wall. The supplied hardware is only intended for heavy-duty masonry walls.

Please clean your product with a soft cloth and remove droplets of water with a glass scraper. For synthetic glass products please use a mild liquid cleaner without a scouring agent. We recommend our DUSCHOClean/DUSCHODry® care kit. For real glass products, please use a glass cleaner. We recommend DUSCHOClean® for tempered glass shower panels.

You will find the warranty number under the DUSCHOLUX sign. This will allow you to pursue warranty claims and to purchase replacement parts for ten years. Please do not remove it. Should you have any queries, we can be contacted at the address given on the product information.

(F)

Merci de vérifier avant l'installation l'aplomb de murs, et d'utiliser des fixations appropriées au type de mur. Le matériau de fixation joint est adapté aux parois en maçonnerie solide.

Il est recommandé de nettoyer votre paroi avec un torchon légèrement humide, et d'enlever les gouttes d'eau avec une raclette. Pour les produits en vitrage synthétique, merci d'utiliser des nettoyeurs liquides doux et en aucun cas de produits à récurer. Nous vous conseillons vivement d'utiliser nos sets de nettoyage DUSCHOClean/DUSCHODry®. Pour des parois en verre sécurit, veuillez utiliser un produit nettoyant pour verre. Nous recommandons DUSCHOClean® pour les parois en verre sécurit.

Sous le logo clipsable Duscholux se trouve le numéro de garantie. Avec ce numéro, nous pouvons identifier le produit et vous garantir une disponibilité de pièces détachées durant 10 ans. Il est donc dans votre intérêt de ne pas enlever le logo du produit. Vous trouverez nos coordonnées sur l'information de produit jointe pour toute question supplémentaire.

(I)

Verificare le dimensioni orizzontali, verticali e la planarità della superficie di installazione e utilizzare appositi dispositivi di fissaggio a parete. Il materiale di fissaggio fornito in dotazione è destinato alle pareti di muratura fissa.

Pulire l'articolo con un panno morbido ed eliminare le gocce d'acqua con un tira acqua. Per gli articoli in vetro artificiale utilizzare un detergente liquido delicato senza abrasivi. Si raccomanda l'utilizzo del nostro kit di pulizia DUSCHOClean/DUSCHODry®. Per gli articoli in vetro acidato utilizzare un prodotto per la pulizia dei vetri. Si raccomanda l'utilizzo di DUSCHOClean® per pareti doccia in vetro temperato.

Sotto la targhetta DUSCHOLUX è riportato il codice di garanzia, tramite il quale è possibile richiedere interventi in garanzia e acquistare ricambi per 10 anni. Non rimuovere il codice. Per ulteriori informazioni può rivolgersi all'indirizzo riportato sulla scheda informativa del prodotto.

(E)

Durante el ensamblaje, comprobar que el estado de nivel horizontal o vertical sea correcto, y emplear las fijaciones correspondientes para la pared. El material de fijación incluido es para las paredes de construcción sólida.

Limpie su producto con un paño suave y elimine las gotas de agua con un arrastrador. Con los productos de cristal sintético use limpiadores líquidos o espumosos suaves. Le recomendamos nuestro juego de limpieza DUSCHOClean/DUSCHODry®. Para productos de cristal genuino, use un limpiacristales. Le recomendamos DUSCHOClean® para paredes de ducha y de vidrio templado.

Bajo el emblema DUSCHOLUX hallará un número de garantía. Con este número usted puede hacer uso de la garantía y comprar repuestos durante 10 años. Por favor, no lo quite. Atenderemos todas sus consultas en la dirección indicada en la información del producto.

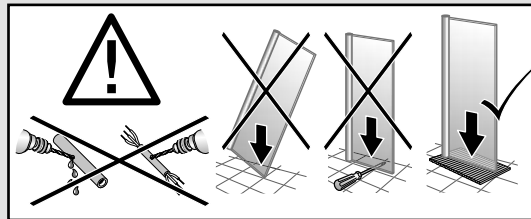
**Prosím čtěte před montáží**

**Lees dit voor het monteren s.v.p.**

**Przed montażem proszę zapoznać się z instrukcją**

**Les dette for monterig**

**Просьба прочитать перед монтажом**



**CZ SK**

Zkontrolujte, zda je místo, kde bude výrobek instalován kolmé nebo vodorovné a rovné a použijte upevňovací materiál (šrouby, hmoždinky), který je vhodný pro zdi. Přiložený upevňovací materiál je určen pro stěny z pevného zdiva. Prosím očistěte produkt měkkým hadříkem a odstraňte kapičky vody stěrkou na sklo. U syntetických skleněných výrobců prosím použijte jemný tekutý čistící prostředek bez odmašťovacího prostředku. Doporučujeme naši sadu DUSCHOclean/DUSCHOdry®. Pro skleněné výrobky použijte přípravek na čištění skla. Doporučujeme DUSCHOclean® pro skla s povrchovou úpravou.

Pod štítkem DUSCHOLUX najdete identifikační číslo své sprchové zástěny. Číslo Vám usnadní řešení reklamaci a nákup náhradních dílů po dobu 10ti let od zakoupení výrobku. Prosím neodstraňujte jej. Pokud máte jakékoli dotazy, můžete se obrátit na adresu uvedenou v informacích o produktu.

**NL**

Controleer vooraf of de inbouwsituatie voldoende haaks en waterpas is om het product goed te kunnen installeren. Gebruik bevestigingsmiddelen die geschikt zijn voor de wanden ter plaatse. Bijgevoegd bevestigingsmateriaal is voor wanden van metselwerk.

Reinig na iedere douchebeurt het glas met een wisser. Gebruik nooit schurende middelen bij het schoonmaken. Voor het onderhoud van uw Duscholux douchewand adviseren wij het reinigingsmiddel DUSCHOclean®.

Onder het blauwe merkplaatje bevindt zich het garantienummer. Dit is het identificatienummer van uw product waarmee we u een beschikbaarheid van onderdelen gedurende een periode van 10 jaar kunnen garanderen. Het is dus in uw voordeel dit logo niet te verwijderen. Voor bijkomende inlichtingen vindt u onze gegevens op de bijgevoegde productinformatie.

**PL**

Przed montażem kabiny należy sprawdzić pion i wy poziomowanie brodzika oraz zastosować odpowiednie elementy mocujące do ścian. Dołączony materiał mocujący jest przeznaczony do trwałych ścian murowanych.

Produkt Duscholux należy czyścić miękką szmatką, a oostające krople wody na tafli usuwać ściągaczką. Do kabin ze szkła sztucznego zaleca się użycie delikatnych środków płynnych bez elementów ściernych. Duscholux poleca środek czyszczący DUSCHOclean/DUSCHOdry®. Do kabin ze szkła hartowanego zaleca się używanie dostępnych środków do mycia szkła. Duscholux poleca środek do mycia szkła hartowanego DUSCHOclean®.

Pod zdejmowanym logo Duscholux znajduje się numer gwarancyjny Państwa kabiny, który jest niezbędny w przypadku korzystania z 10-letniej gwarancji dostępności części zamiennych. W przypadku reklamacji proszę również podać numer gwarancyjny, gdyż umożliwia on rozpoznanie niezbędnych informacji o kabynie. W razie dodatkowych pytań jesteśmy do Państwa dyspozycji pod adresem umieszczonym w instrukcji montażu.

**N**

Sjekk lodd og vater før du monterer hengslene med nødvendig festematriell. Rengjør alltid med mye vann og en myk klut eller svamp. Vedlagt festematerial er for vegg av fest murverk.

Følg anbefalingene fra fabrikken på vedlikehold av dette produktet. Bruk myk klut eller rengjøringsnal for å fjerne vanndråper etter bruk av dusjen. Dusjkar i Akryl: Bruk kun mild rengjøringsvæske uten organisk oppløsningsmiddel og slipemiddel. Bruk lette trykk ved rengjøring. Vår anbefaling: DUSCHOLUX vedlikeholdssett for akryl som består av DUSCHOclean® rengjøring og DUSCHOdry® tørking. Dusjglasset: Bruk et anbefalt rengjøringsmiddel. Vår anbefaling: DUSCHOclean® rengjørig .

På undersiden av det avtagbare Duscholux merket vil du finne et garantinumner som gjelder ditt Duscholux produkt. Duscholux har en 10 års leveringsgaranti av reservedeler. I tilfelle feil i garantitiden, vennligst oppgi dette nummeret. Derfor, vennligst ikke fjern merket. Dersom du har ytterligere spørsmål, se kontaktinformasjon i vedlagte hefte.

**RUS**

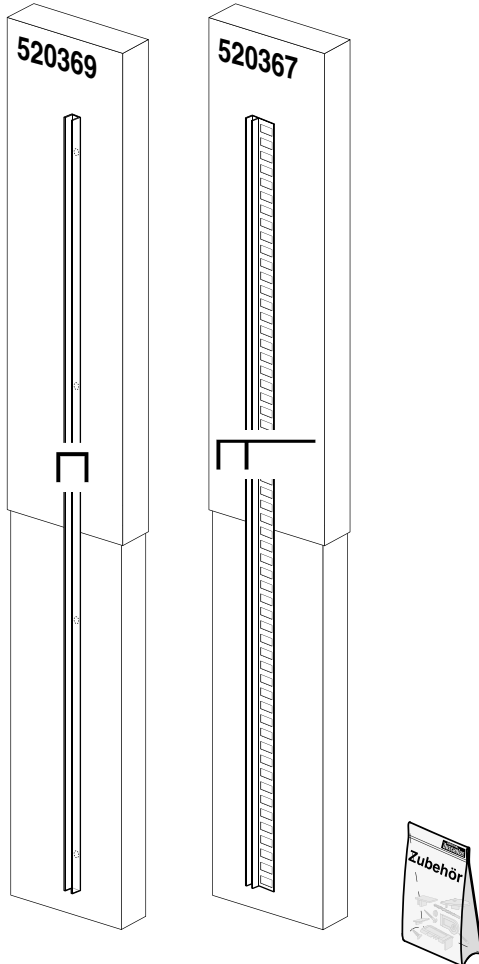
Перед монтажом проверьте стены и пол на наличие отклонений. Используйте крепления, которые соответствуют Вашему типу перекрытий/стен. Прилагаемый крепежный материал предназначен для кирпичной или каменной кладки.

Пожалуйста, протрите Вашу кабину мягкой тряпочкой и удалите капли воды со стекла с помощью скребка для стекла. Для изделий с применением синтетического стекла используйте жидкие очистители, не содержащие гранул и микрочастиц. Мы рекомендуем DUSCHOclean /DUSCHOdry®. Для продукции из безопасного стекла используйте очиститель для стекол. Мы рекомендуем DUSCHOclean® для изделий из стекла.

Под логотипом Duscholux Вы найдете гарантийный номер Вашей душевой кабины. Назвав данный номер, Вы сможете решить возможные проблемы по гарантии, а также на протяжении 10 лет заказывать запчасти к Вашей кабине. Просьба не удалять. По всем вопросам Вы можете обращаться к нам по адресу, указанному в документах на изделие.

Verpackungsinhalt  
Package content  
Contenu de l'emballage  
Contenuto imballo  
Contenido del embalaje

Obsah balení  
Verpakkingsinhoud  
Zawartość opakowania  
Innhold  
Содержание коробки



**Benötigtes Werkzeug**

(nicht enthalten)

**Necessary tools**

(not included)

**Outil Nécessaire**

(non fourni)

**Attrezzature necessaria**

(non inclusa)

**Herramientas necesarias**

(no incluidas)

**Potřebné nářadí**

(není součástí balení)

**Gereedschap**

(niet ingesloten)

**Niezbędne narzędzia**

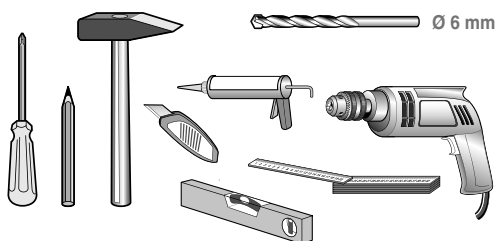
(nie zawarte w opakowaniu)

**Nødvendig verktøy**

(ikke inkludert)

**Инструменты для монтажа**

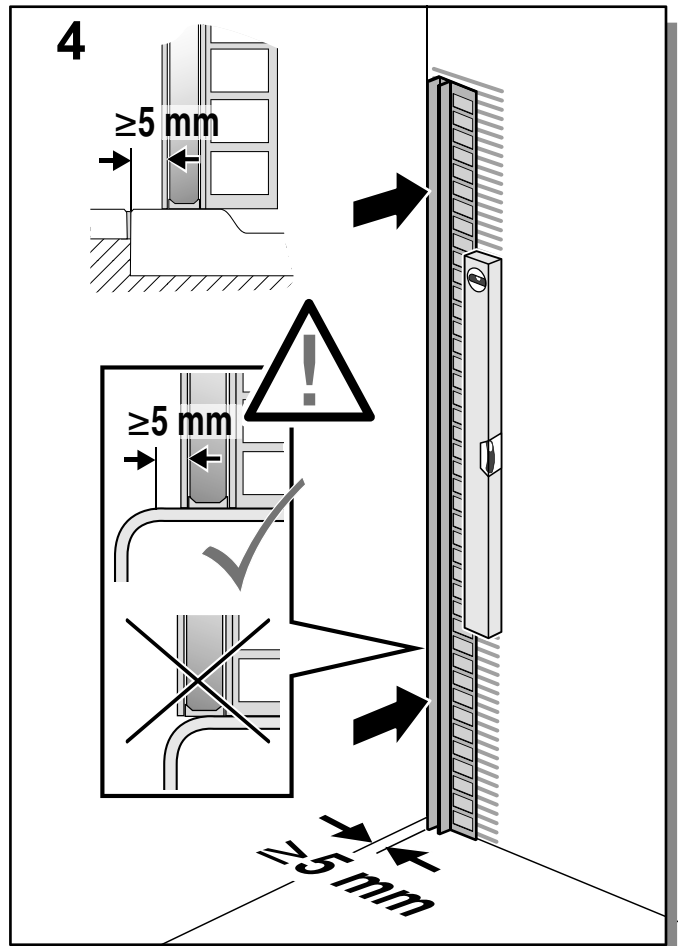
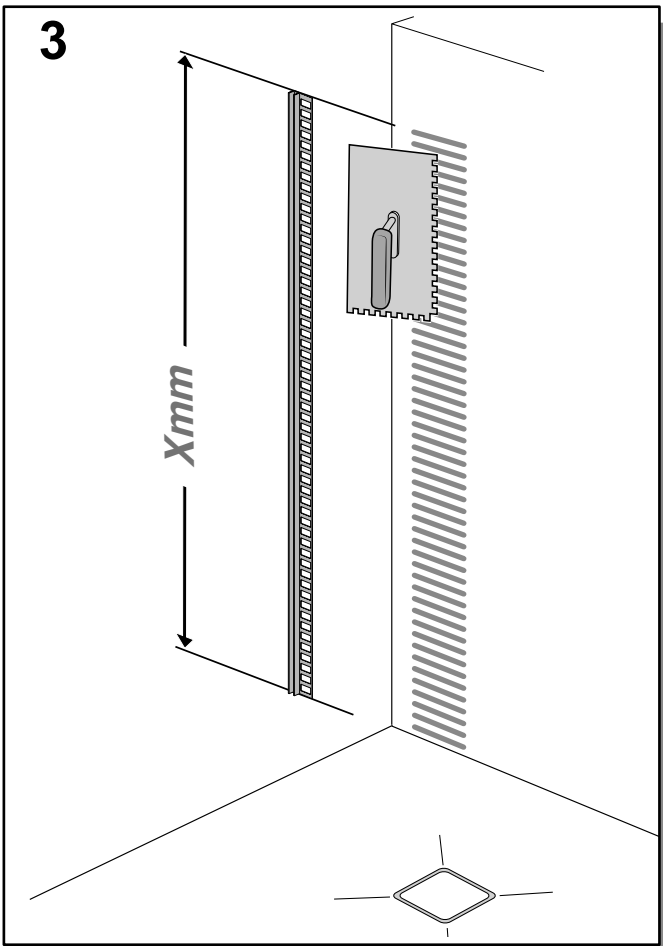
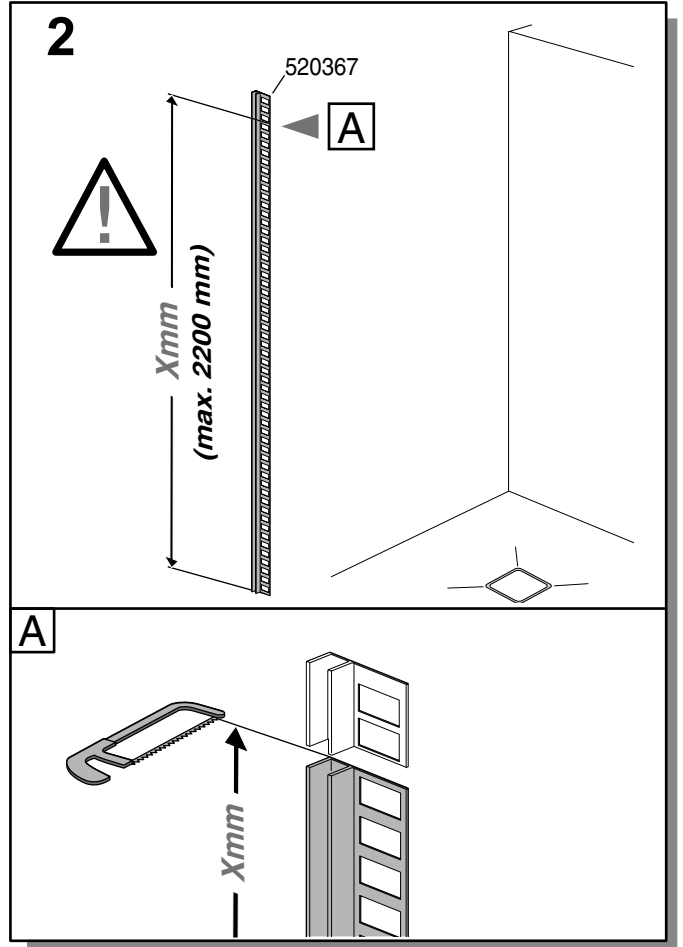
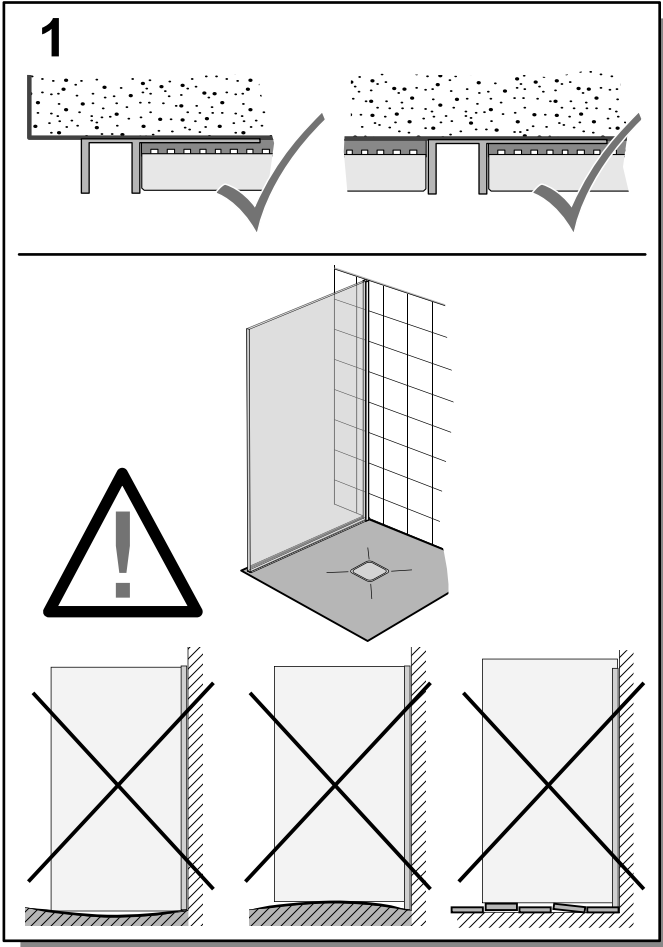
(не идут в комплекте поставки)

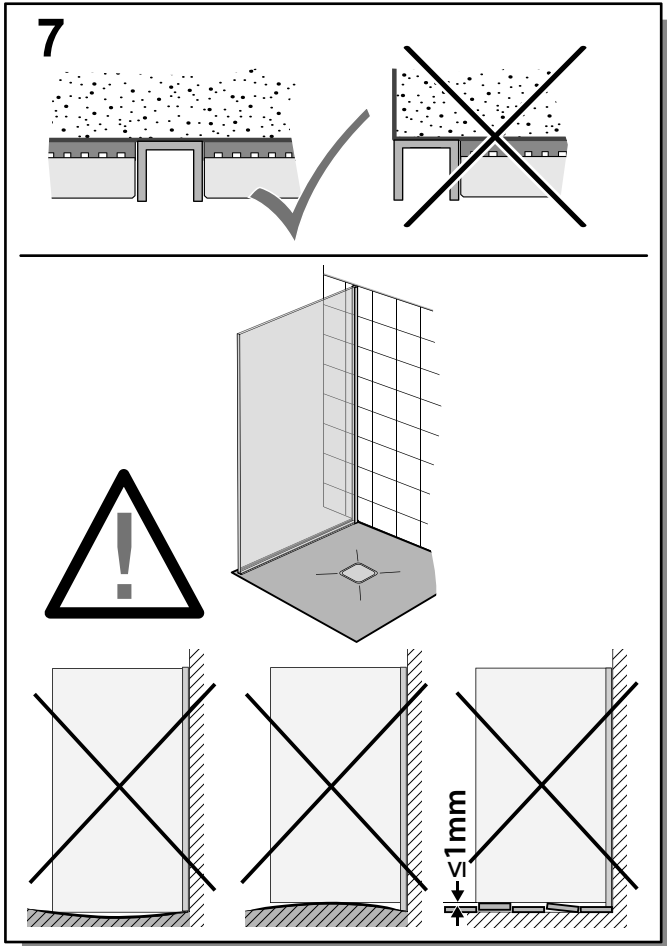
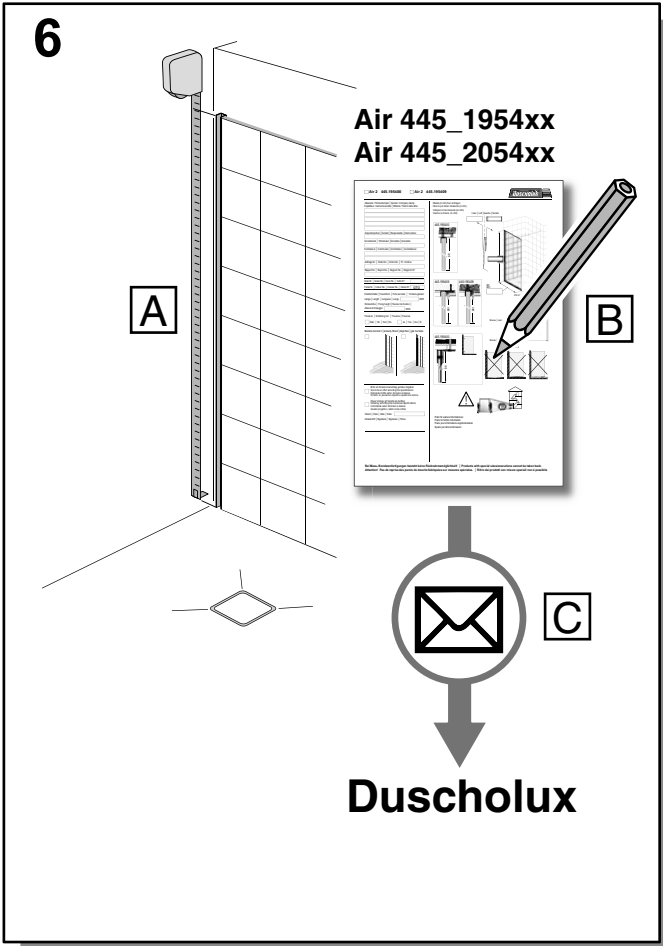
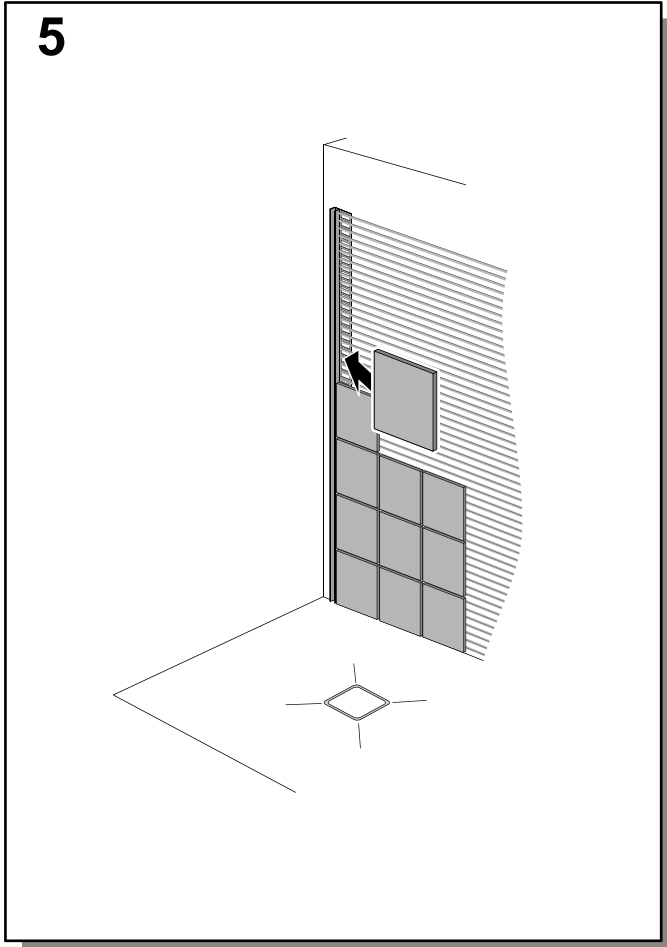
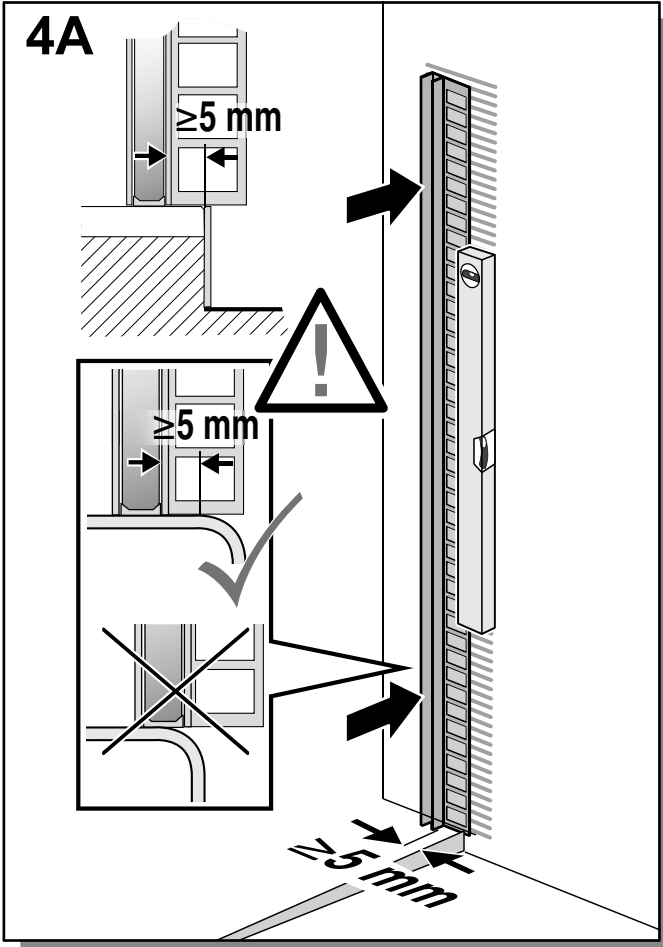


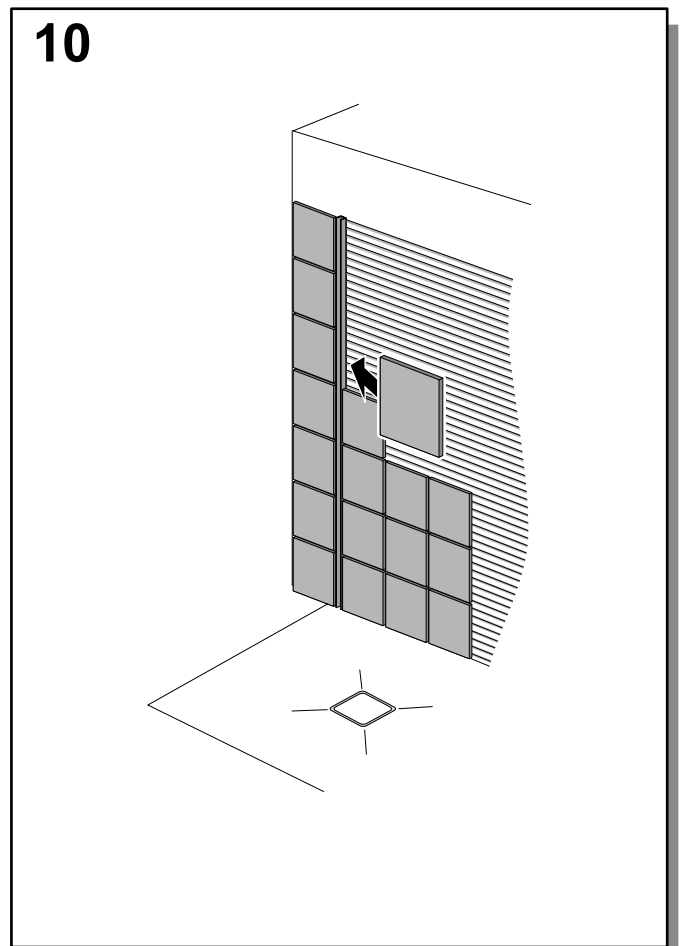
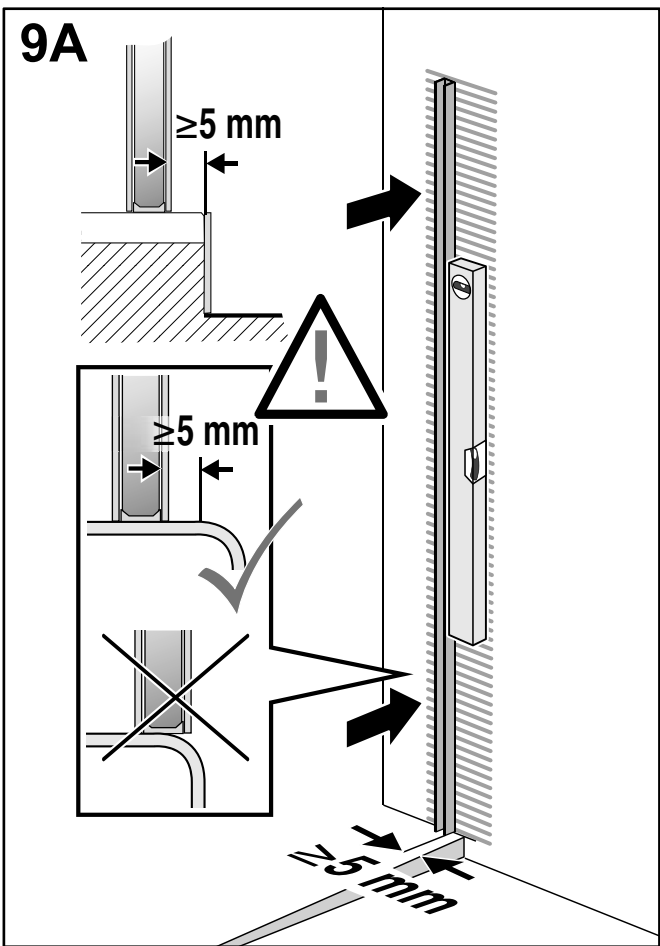
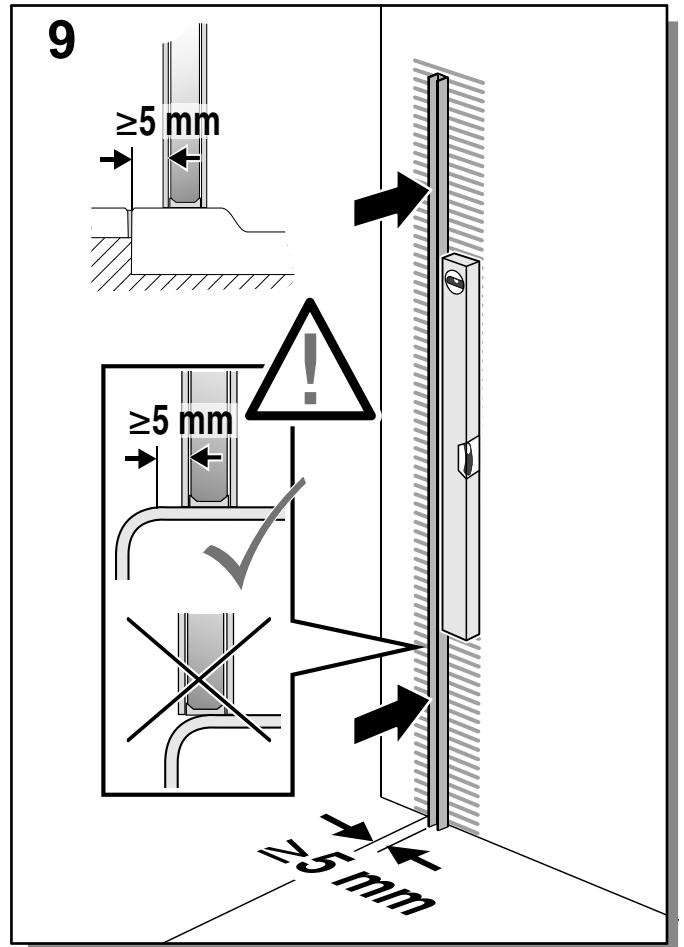
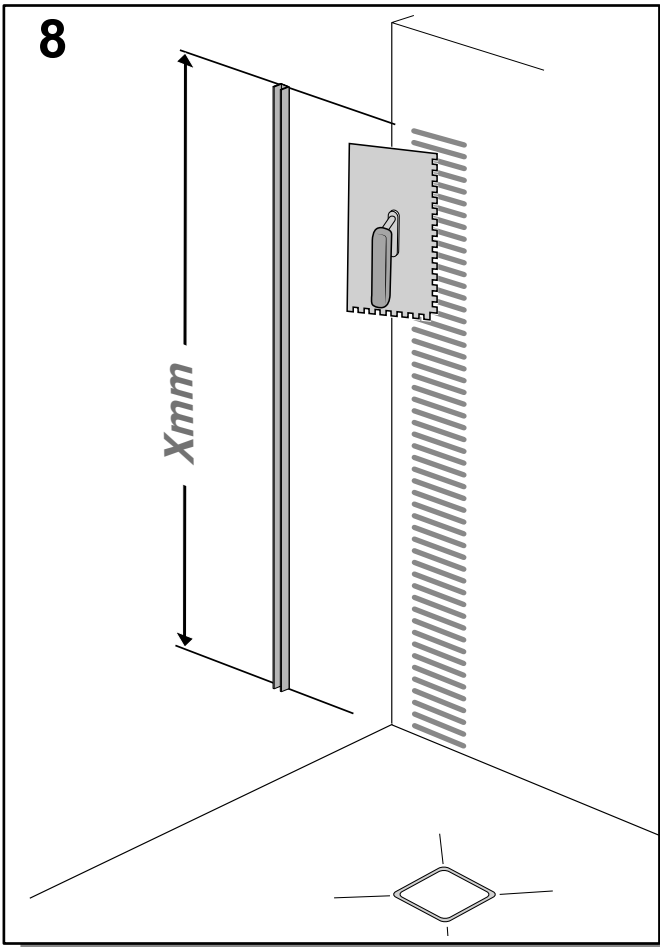
Zubehör  
Equipment  
Accessoires  
Accessor  
Accesorios

Příslušenství  
Toebehoren  
Zestaw montażowy  
Tilbehør / deler  
Материал для монтажа



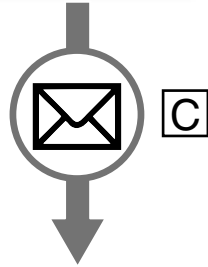
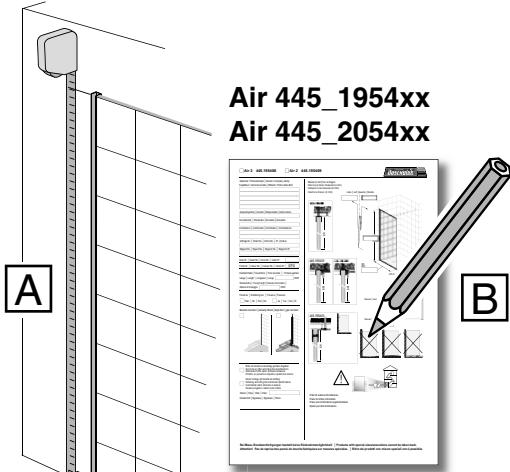






11

Air 445\_1954xx  
Air 445\_2054xx



Duscholux





**Air 2**

