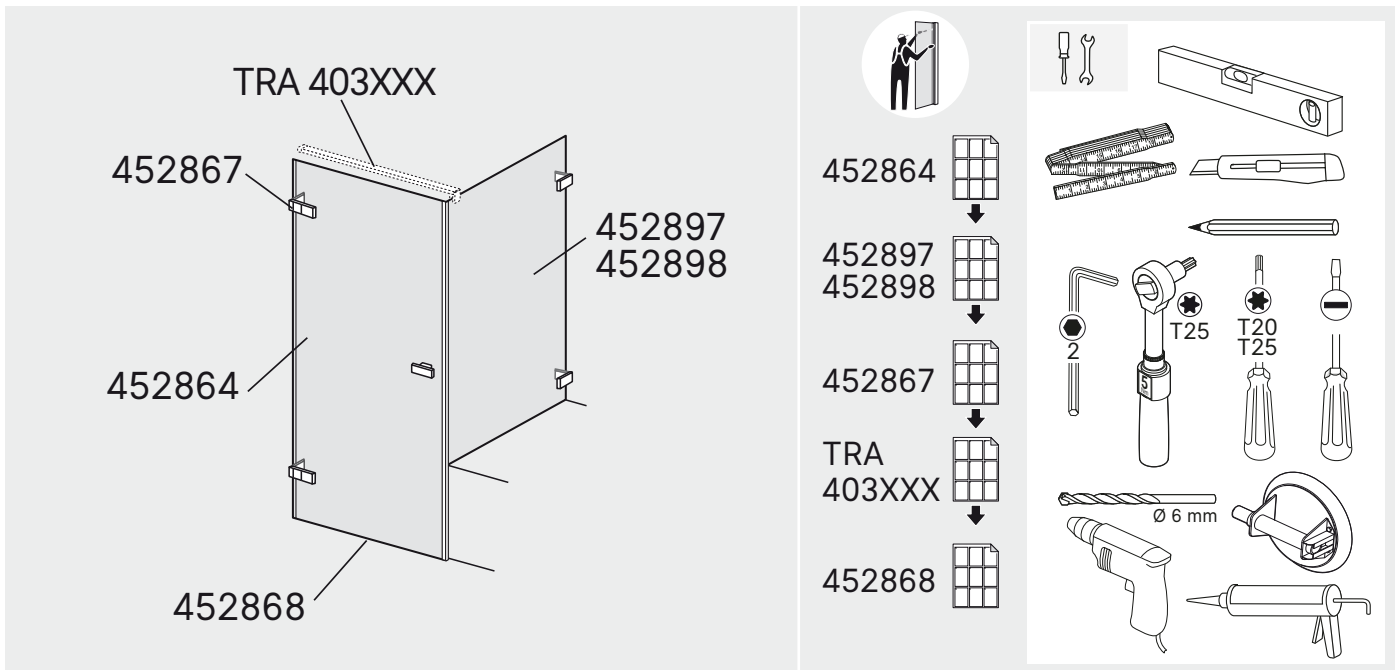


# Viva 472.2756XX / 472.2856XX



**DE Montageanleitung und Ersatzteildokument**

*Diese Montageanleitung richtet sich an den Fachhandwerker*  
 Die notwendigen Informationen zu dieser Anleitung, Reinigung und Pflege, Sicherheit, Transport, Demontage und Entsorgung, Service und Ersatzteile finden Sie unter [www.duscholux.com/downloads](http://www.duscholux.com/downloads)

**EN Installation instructions and spare parts documentation**

*These installation instructions are intended for the specialised craftsman*  
 The necessary information on these instructions, cleaning and care, safety, transport, dismantling and disposal, service and spare parts can be found at [www.duscholux.com/downloads](http://www.duscholux.com/downloads)

**FR Instructions de montage et documentation sur les pièces de rechange**

*Cette instructions de montage s'adressent à un installateur spécialisé.*  
 Les informations nécessaires concernant ces instructions, le nettoyage et l'entretien, la sécurité, le transport, le démontage et l'élimination, le service après-vente et les pièces de rechange sont disponibles à l'adresse suivante [www.duscholux.com/downloads](http://www.duscholux.com/downloads)

**IT Istruzione di montaggio e documentazione sulle parti di ricambio**

*Le presenti istruzioni per l'installazione sono destinate agli installatori specializzati.*  
 Le informazioni necessarie su queste istruzioni, la pulizia e la cura, la sicurezza, il trasporto, lo smontaggio e lo smaltimento, l'assistenza e le parti di ricambio sono disponibili su [www.duscholux.com/downloads](http://www.duscholux.com/downloads)

**ES Instrucciones de montaje y documentación sobre piezas de recambio**

*Estas instrucciones de instalación están destinadas al profesional especializado.*  
 La información necesaria sobre estas instrucciones, limpieza y cuidado, seguridad, transporte, desmontaje y eliminación, servicio y piezas de repuesto se puede encontrar en [www.duscholux.com/downloads](http://www.duscholux.com/downloads)

**NL Montagevoorschrift en documentatie over reserveonderdelen**

*Deze installatie-instructies zijn bedoeld voor de vakman.*  
 De benodigde informatie over deze instructies, reiniging en onderhoud, veiligheid, transport, demontage en verwijdering, service en reserveonderdelen vindt u op [www.duscholux.com/downloads](http://www.duscholux.com/downloads)

**CS Montážní návod a dokumentace náhradních dílů**

*Tento návod k montáži je určen pro odborné řemeslníky.*  
 Potřebné informace o těchto pokynech, čištění a ošetřování, bezpečnosti, přepravě, demontáži a likvidaci, servisu a náhradních dílech naleznete na adrese [www.duscholux.com/downloads](http://www.duscholux.com/downloads)

**SK Návod na montáž a dokumentácia náhradných dielov**

*Tento návod na inštaláciu je určený pre odborníkov.*  
 Potrebne informácie o týchto pokynoch, čistení a starostlivosti, bezpečnosti, preprave, demontáži a likvidácii, servise a náhradných dieloch nájdete na [www.duscholux.com/downloads](http://www.duscholux.com/downloads)

**PL Instrukcja montażu i dokumentacja części zamiennych**

*Niniejsza instrukcja montażu przeznaczona jest dla specjalistów.*  
 Niezbędne informacje dotyczące niniejszej instrukcji, czyszczenia i pielęgnacji, bezpieczeństwa, transportu, demontażu i utylizacji, serwisu i części zamiennych można znaleźć na stronie internetowej [www.duscholux.com/downloads](http://www.duscholux.com/downloads)

**NO Monteringsanvisning og dokumentasjon av reservedeler**

*Denne installasjonsveiledningen er beregnet på spesialiserte håndverkere.*  
 Nødvendig informasjon om disse instruksjonene, rengjøring og vedlikehold, sikkerhet, transport, demontering og avhending, service og reservedeler finner du på [www.duscholux.com/downloads](http://www.duscholux.com/downloads)

**RU Инструкция по монтажу и документация на запасные части**

*Данная инструкция по монтажу предназначена для специалистов.*  
 Необходимую информацию по данной инструкции, очистке и уходу, технике безопасности, транспортировке, демонтажу и утилизации, сервисному обслуживанию и запасным частям можно найти на сайте [www.duscholux.com/downloads](http://www.duscholux.com/downloads)



DE

## Checklisten ✓

**Checkliste  
Anschlussvoraussetzungen**

- Duschwanne montiert und abgedichtet
- Dusche/Duschbereich verflieset
- Keine Strom-/Wasserleitungen im Bohrbereich

**Checkliste Montage/Installation**

- Befestigungsmaterial geeignet?
- Einbausituation lotrecht / waagrecht und eben

**Checkliste Übergabe**

- Gereinigt
- Funktion geprüft
- Übergabe:  
"Wichtige Produktinformationen" zur  
Reinigung und Pflege
- Hinweis: Silikonfugen regelmäßig prüfen
- Übergabe der Montageanleitung,  
Hinweis: Montageanleitung aufbewahren

Ort / Datum / Uhrzeit / Firma

Name / Unterschrift

EN

## Checklists ✓

**Connection requirement checklist**

- Shower tub mounted and sealed
- Shower/shower area tiled
- No power/water lines in the drilling area

**Mounting/installation checklist**

- Are the fastening materials suitable for mounting?
- Installation position is vertical/horizontal and level

**Transfer checklist**

- Cleaned
- Operation has been checked
- Transfer: "Important product information" on cleaning and care
- Note: Check silicone grout regularly
- Transfer of the installation instructions
- Note: Installation instructions saved

City/ Date / Time / Company

Name / Signature

FR

## Listes de contrôle ✓

**Liste de contrôle des conditions de raccordement**

- Receveur de douche monté et étanché
- Douche/zone de douche carrelée
- Absence de conduites d'eau et d'électricité dans la zone de perçage

**Liste de contrôle de montage/ installation**

- Matériel de fixation approprié?
- Situation de montage d'aplomb/horizontale et plane

**Liste de contrôle de transmission**

- Nettoyé
- Fonction contrôlée
- Transmission: "Informations de produit importantes" concernant le nettoyage et l'entretien
- Indication: Contrôler régulièrement les joints en silicone
- Transmission des instructions de montage  
Indication: Conserver les instructions de montage

Lieu / Date / Heure / Société

Nom / Signature

IT

## Check list ✓

**Check list condizioni di allacciamento**

- Piatto doccia montato e sigillato
- Doccia/zona doccia piastrellata
- Assenza di linee elettriche/idriche nell'area di perforazione

**Check list montaggio/installazione**

- Materiale di fissaggio idoneo?
- Pareti verticali e pavimento orizzontale e piano

**Check list consegna all'utente finale**

- Pulizia effettuata
- Funzionamento controllato
- Consegna: "Importanti informazioni sul prodotto" per la pulizia e la cura
- Avviso: Controllare periodicamente i giunti di silicone
- Consegna delle istruzioni di montaggio  
Avviso: Conservare le istruzioni di montaggio

Luogo / Data / Ora / Società

Nome / Firma

ES

## Listas de comprobación ✓

**Lista de comprobación para los requisitos de conexión**

- Plato de ducha montado y estancado
- Ducha/espacio de la ducha alicatados
- No hay líneas de electricidad/agua en la zona de perforación

**Lista de comprobación para el montaje/la instalación**

- El material de fijación es adecuado?
- Situación de montaje vertical/horizontal y nivelada

**Lista de comprobación para la entrega**

- Limpio
- Funcionamiento comprobado
- Entrega: "Información importante sobre el producto" para la limpieza y el cuidado
- Nota: Comprobar las juntas de silicona regularmente
- Entrega de las instrucciones de montaje  
Nota: Guardar las instrucciones de montaje

Lugar / Fecha / Hora / Empresa

Nombre / Firma

NL

## Checklists ✓

**Checklist aansluitvoorwaarden**

- Douchebak gemonteerd en afgedicht
- Douche/douchezone betegeld
- Geen stroom-/waterleidingen in het boorgebied

**Checklist montage/installatie**

- Bevestigingsmateriaal geschikt?
- Montagelocatie verticaal/horizontaal en vlak

**Checklist overdracht**

- Gereinigd
- Werking gecontroleerd
- Overdracht: "Belangrijke productinformatie" voor reiniging en onderhoud
- Aanwijzing: Siliconevoegen regelmatig controleren
- Overdracht van de montagehandleiding  
Aanwijzing: Montagehandleiding bewaren

Plaats / Datum / Tijd / Bedrijf

Naam / Handtekening

## Kontrolní seznamy ✓

**Kontrolní seznam Předpoklady  
připojení**

- Sprchová vanička namontovaná a utěsněná
- Sprcha/sprchová oblast obložená obkladem
- Žádné elektrické/vodovodní vedení v oblasti vrtů

**Kontrolní seznam Montáž/Instalace**

- Je upevňovací materiál vhodný?
- Montážní stav svislý/vodorovný a rovinný

**Kontrolní seznam Předání**

- Vyčištěno
- Funkce zkontrolována
- Předání: "Důležité informace o výrobku" týkající se čištění a údržby
- Upozornění: Pravidelná kontrola silikonové spáry.
- Předání montážního návodu  
Upozornění: Montážní návod uschovejte.

Místo / Datum / Čas / Firma

Jméno / Podpis

## Kontrolné zoznamy ✓

**Kontrolný zoznam predpokladov  
pripojenia**

- Sprchová vaňa namontovaná a utesnená
- Sprcha/oblasť sprchy obložená obkladom
- Žiadne elektrické/vodovodné vedenie v oblasti vŕtania

**Kontrolný zoznam montáže/inštalácie**

- Je upevňovací materiál vhodný?
- Montážna situácia zvislá/vodorovná a rovná

**Kontrolný zoznam odovzdania**

- Vyčistené
- Funkcia skontrolovaná
- Odovzdanie: "Dôležité informácie o výrobku" ohľadne čistenia a ošetrovania
- Upozornenie: Pravidelne kontrolujte silikonové špáry
- Odovzdanie návodu na montáž  
Upozornenie: Návod na montáž uschovejte

Miesto / Dátum / Čas / Firma

Meno / Podpis

## Listy kontrolne ✓

**Lista kontrolna – Wymagania  
przyłączeniowe**

- brodzik zamontowany i uszczelniony
- Prysznic/Strefa prysznicowa wypłytkowane
- Brak linii zasilania/wody w obszarze wiercenia

**Lista kontrolna – Montaż/Instalacja**

- Czy materiał mocujący jest odpowiedni?
- Miejsce montażu trzyma pion/poziom i jest równe

**Lista kontrolna – Przekazanie**

- Wyczyszczone
- Działanie sprawdzone
- Przekazanie: "Ważne informacje o produkcie" dotyczące czyszczenia i pielęgnacji
- Wskazówka: Regularnie sprawdzać fugi silikonowe
- Przekazanie instrukcji montażu  
Wskazówka: Zachować instrukcję montażu

Miejscowość / Data / Czas / Firma

Nazwisko / Podpis

## Sjekkliste ✓

**Sjekkliste tilkoblingskrav**

- Dusjkar montert og tettet
- Dusj/dusjomrade flislagt
- Ingen strøm- og vannledninger i boreområdet

**Sjekkliste montering/installasjon**

- Festemateriale egnet?
- Monteringsforhold loddrett/vannrett og flatt

**Sjekkliste overlevering**

- Rengjort
- Funksjon kontrollert
- Overlevert: "Viktig produktinformasjon" om stell og rengjøring
- Merknad: Kontroller silikonfugene regelmessig
- Overlevering av monteringsveiledningen  
Merknad: Ta vare på monteringsveiledningen

Sted / Dato / Klokkeslett / Firma

Navn / Underskrift

## Контрольные листы ✓

**Контрольный лист: условия подклю-  
чения**

- душевой поддон смонтирован и загерметизирован
- Душ/душевая зона выложены плиткой
- Отсутствие линий электропередач/ водоснабжения в зоне бурения

**Контрольный лист: монтаж/уста-  
новка**

- Крепежный материал подходит?
- Установочное положение ровное по вертикали/горизонтали

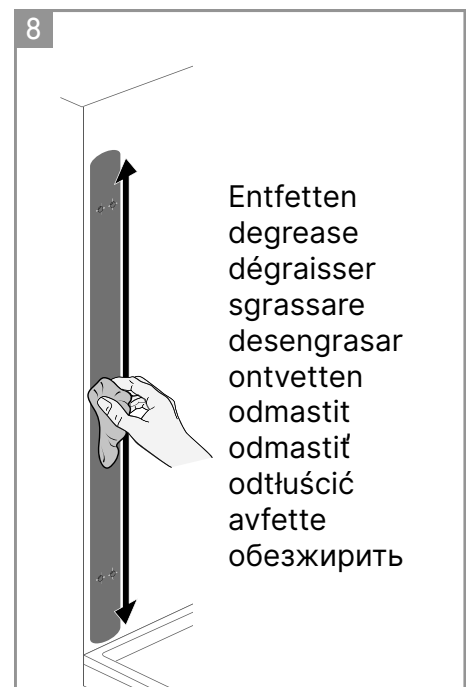
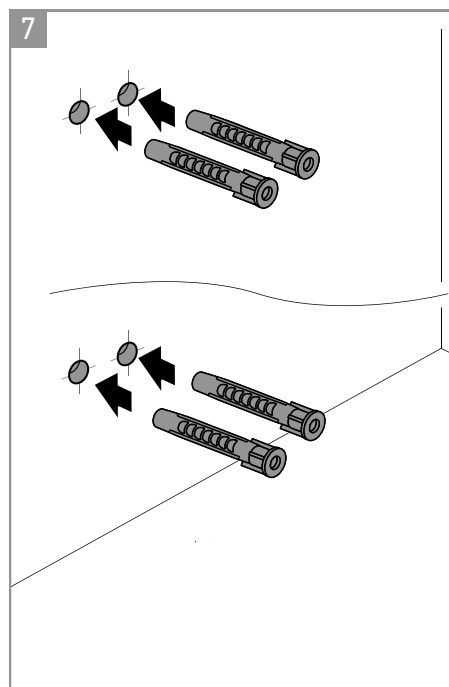
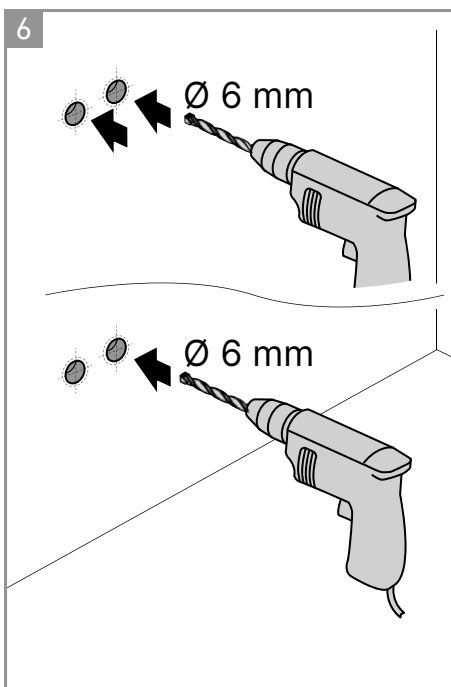
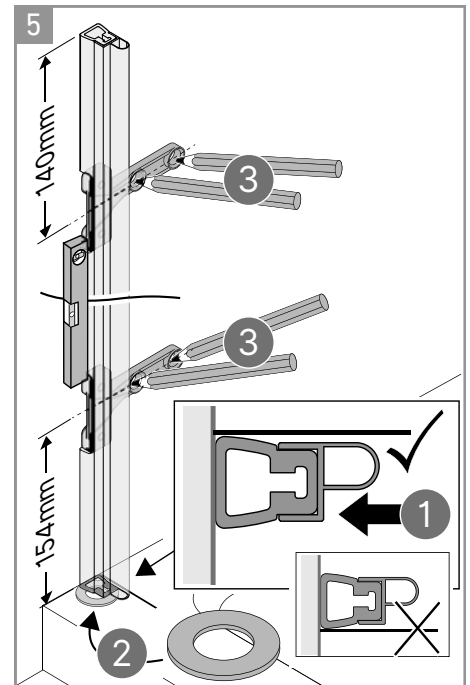
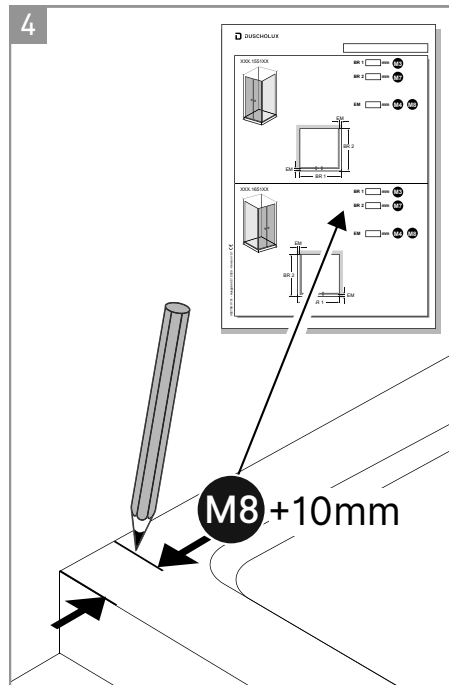
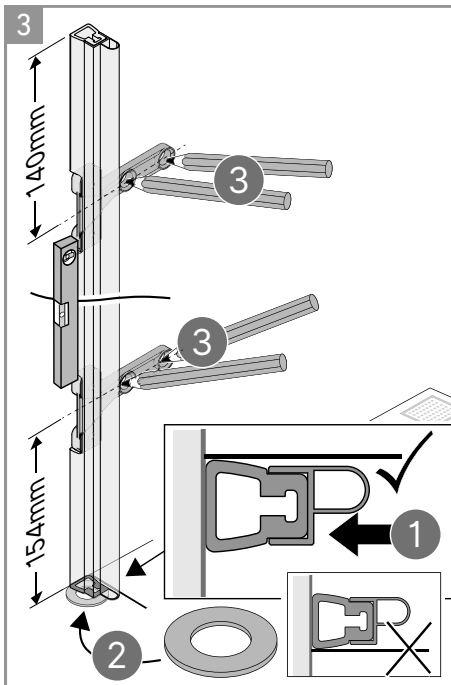
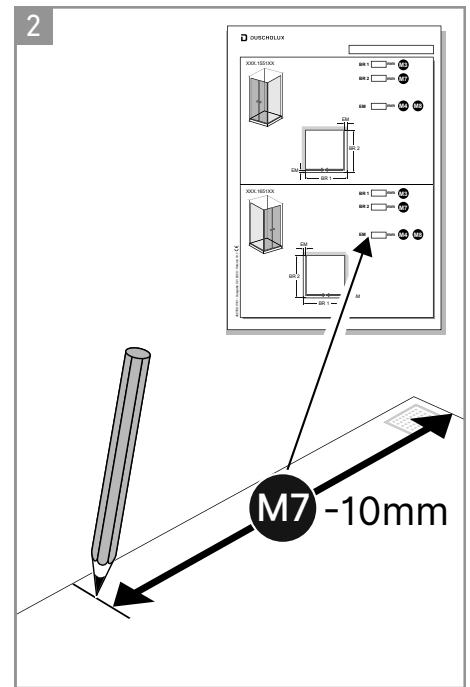
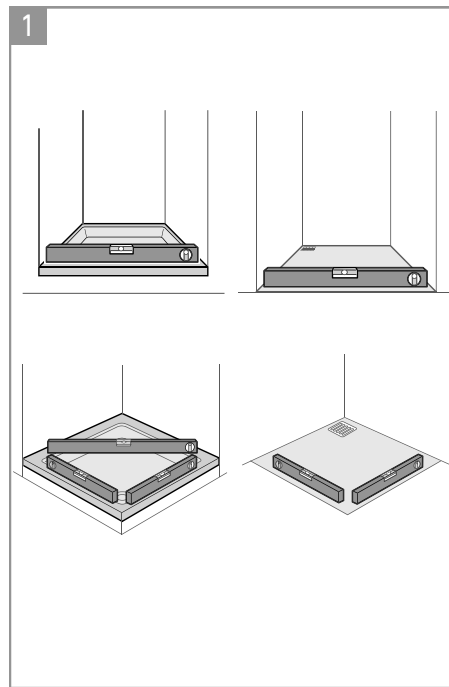
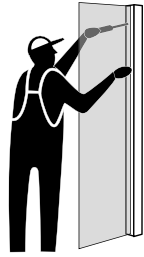
**Контрольный лист: передача**

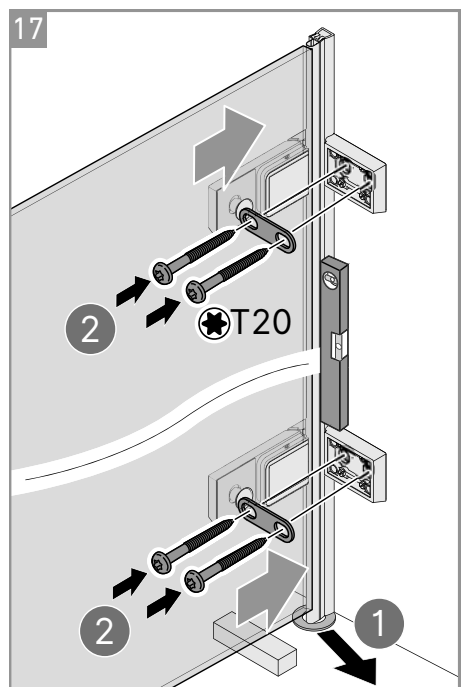
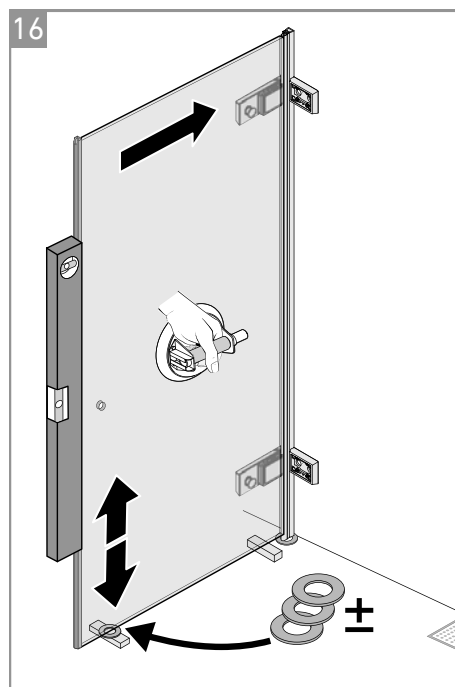
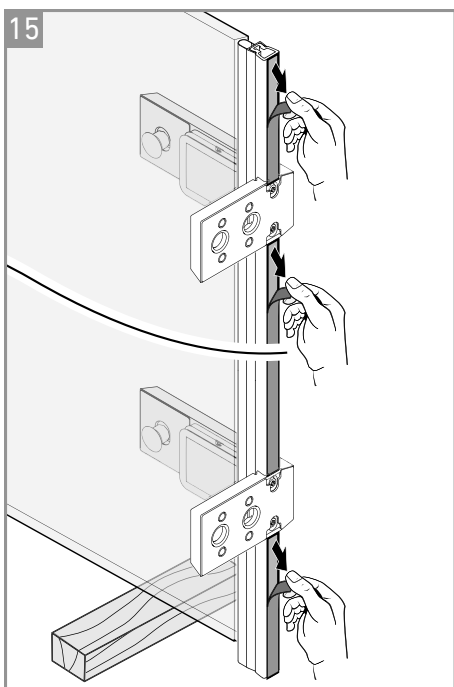
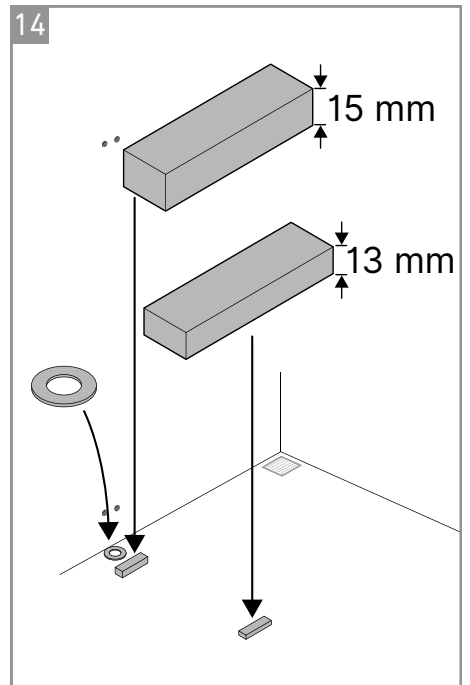
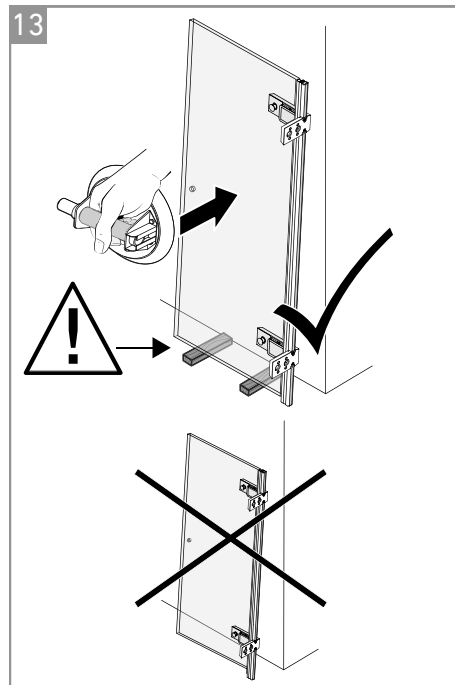
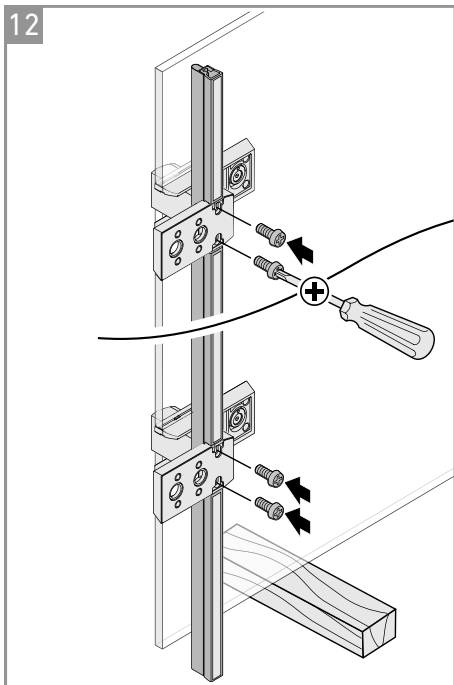
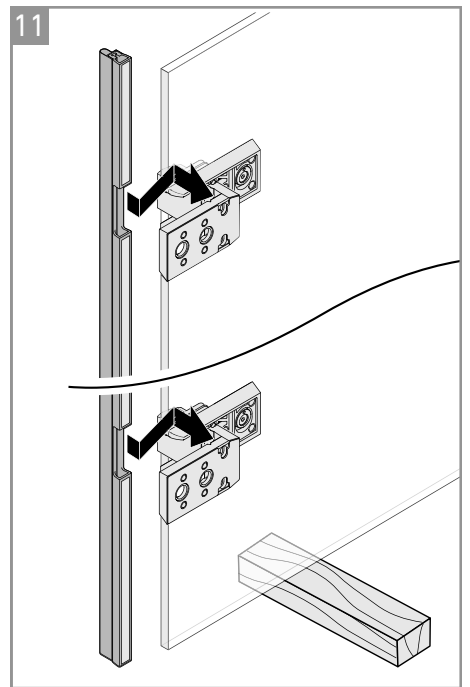
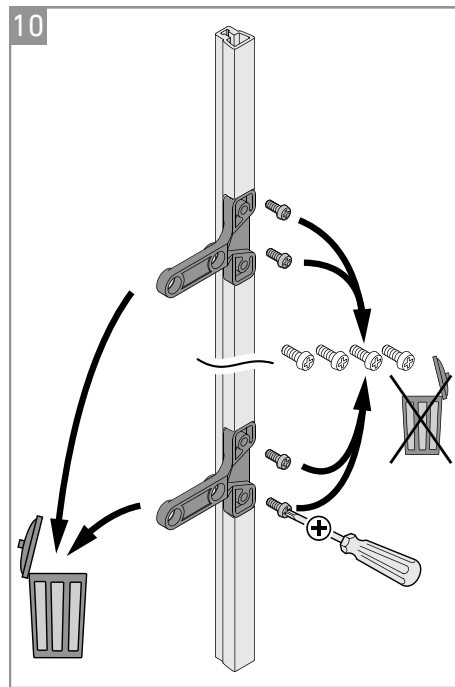
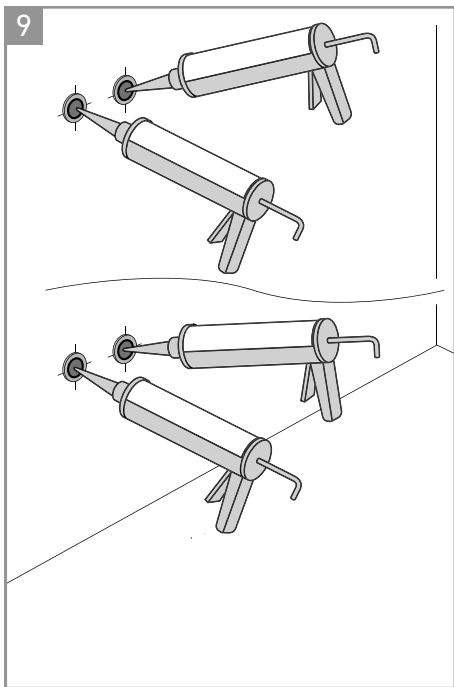
- Очищено
- Функционирование проверено
- Передача: "Важная информация о продукте", содержащая инструкции по очистке и уходу
- Указание: Регулярно проверять швы, заполненные силиконом
- Передача инструкции по монтажу.  
Указание: Инструкцию по монтажу необходимо сберечь

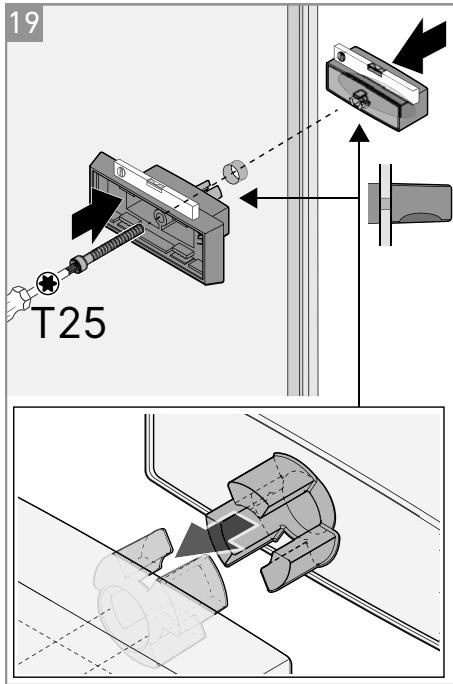
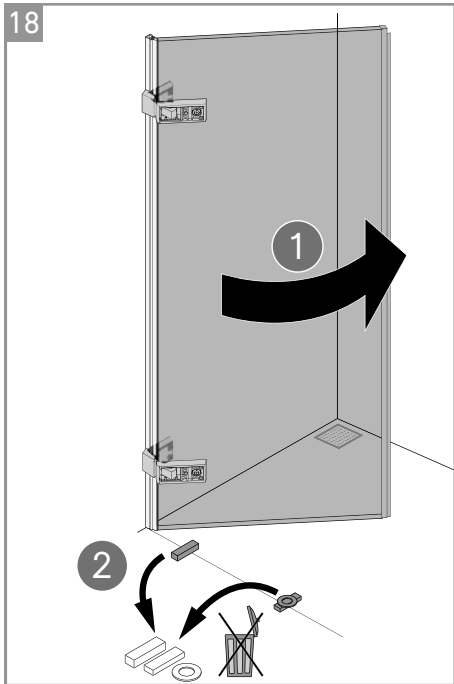
Место / дата / время / Firma

Имя / Подпись

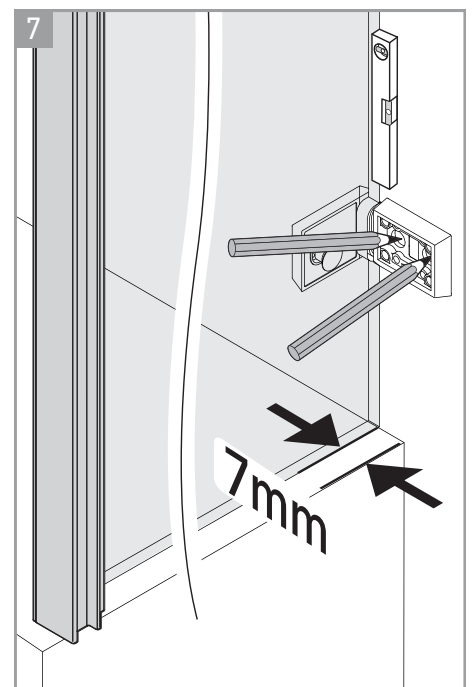
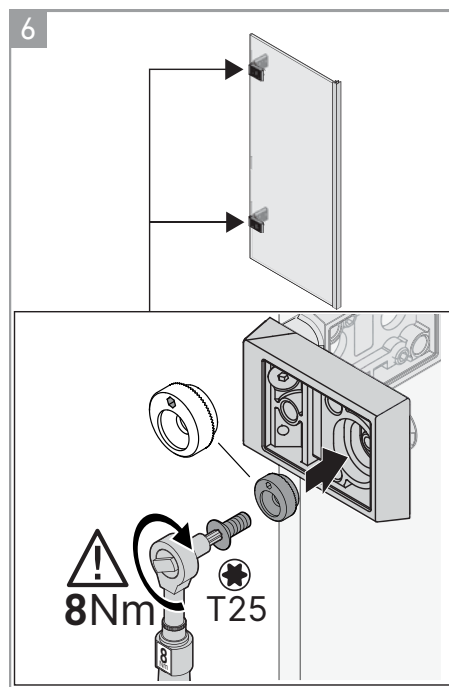
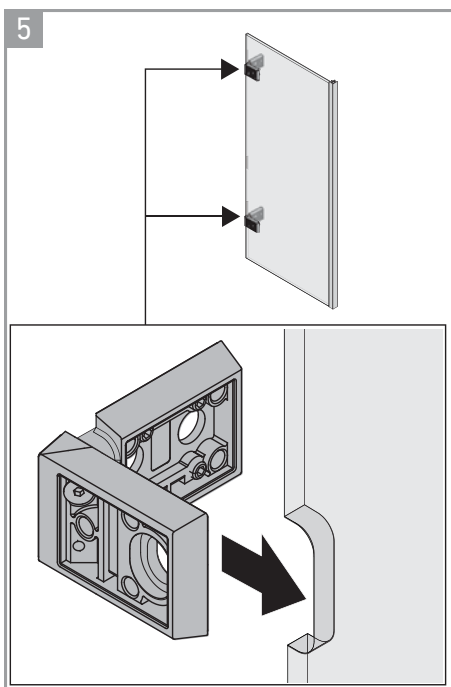
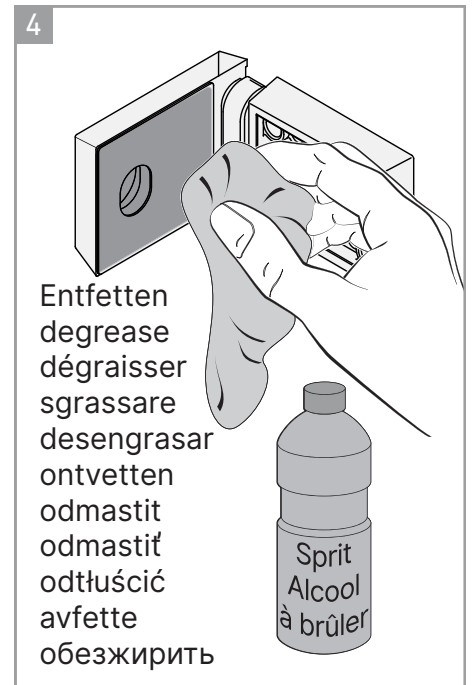
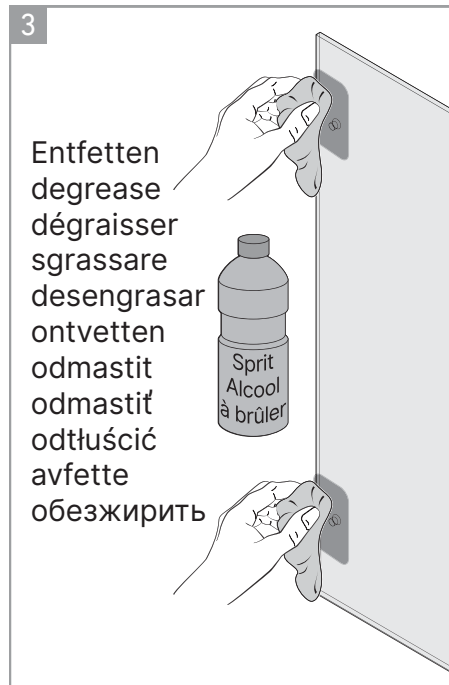
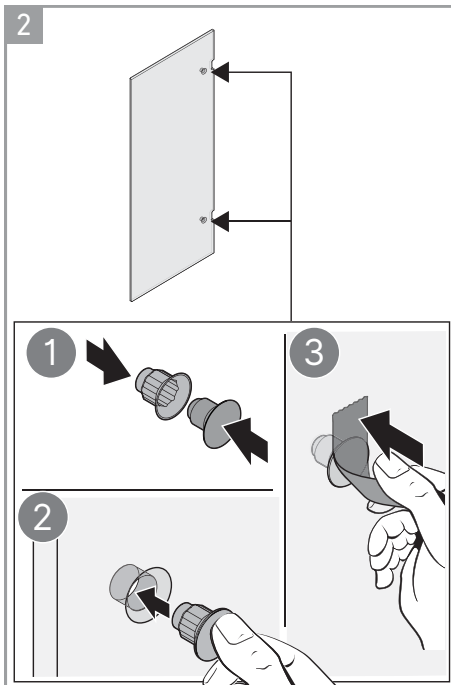
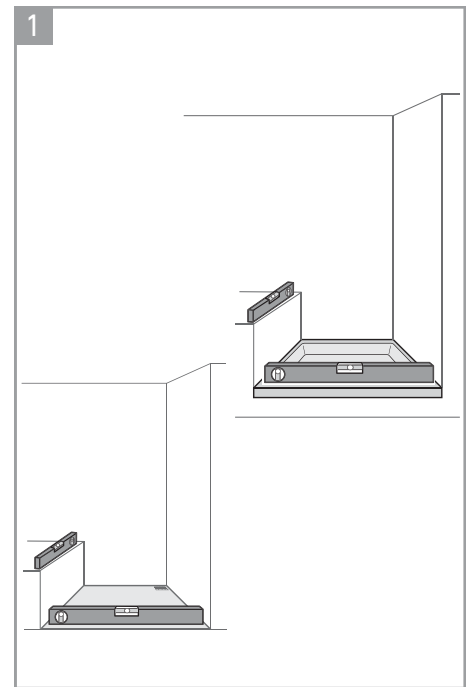
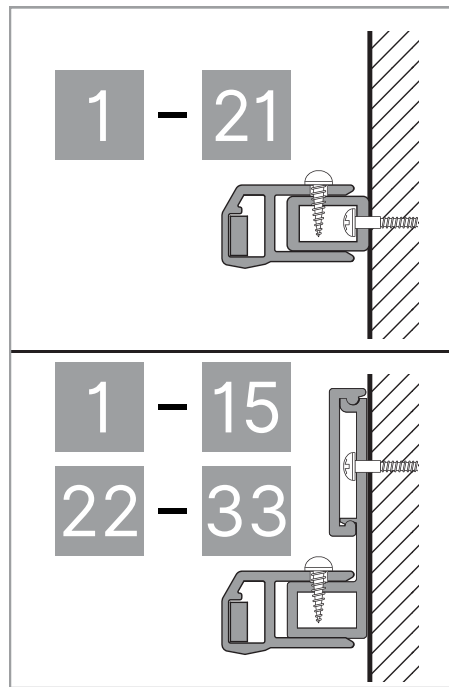
# 452864

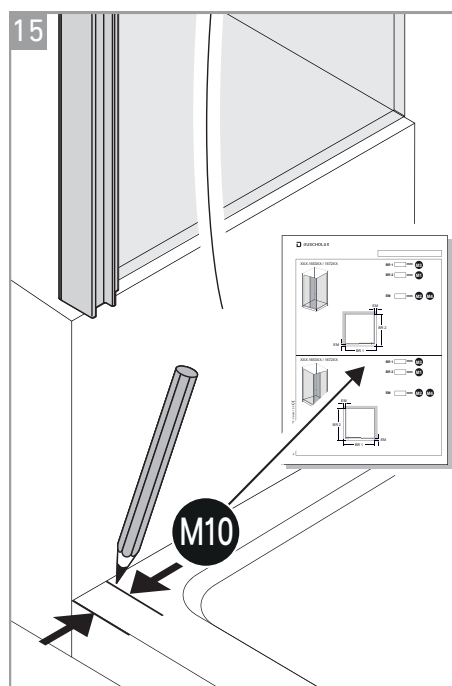
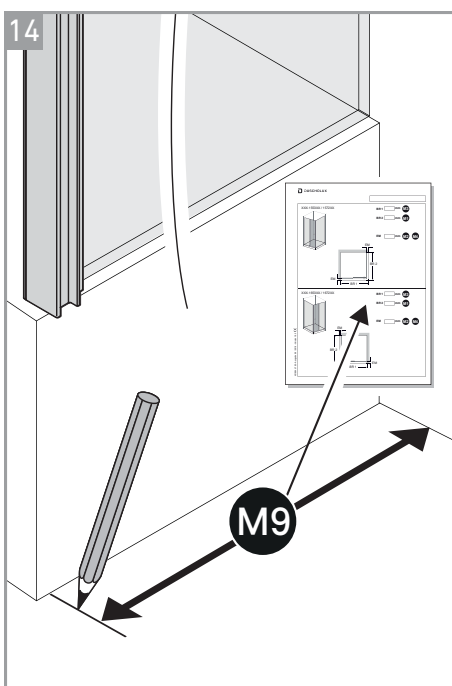
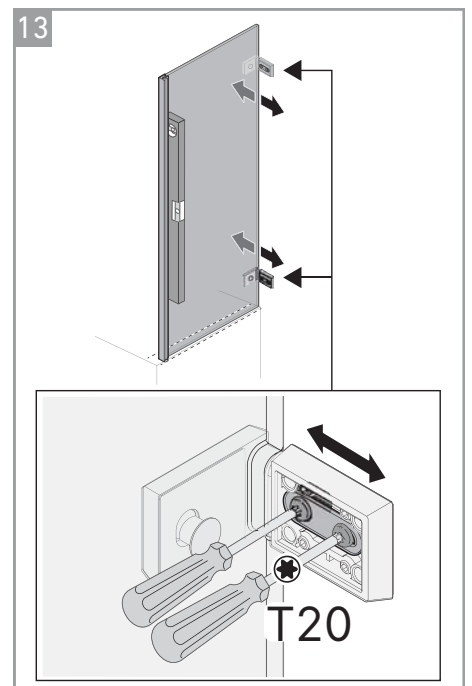
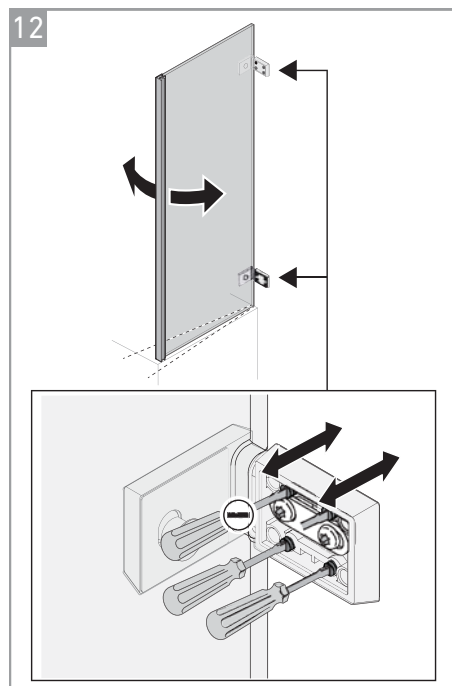
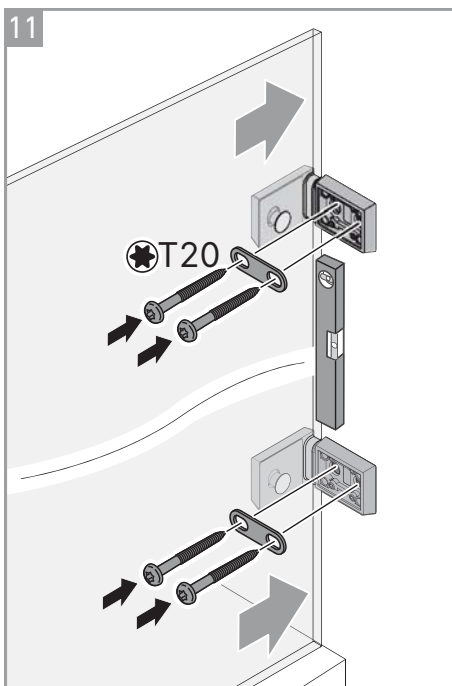
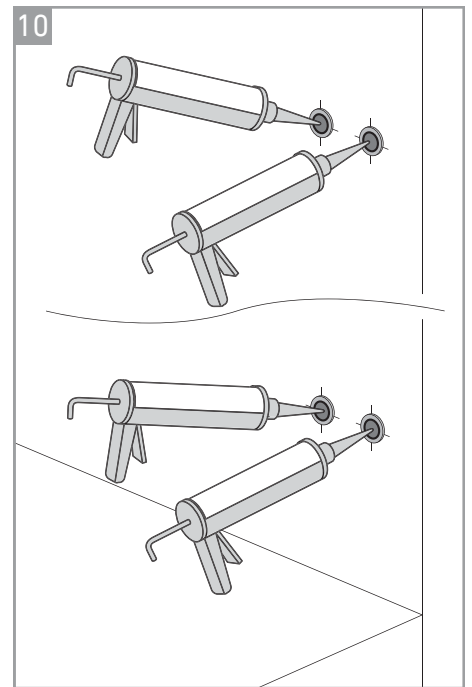
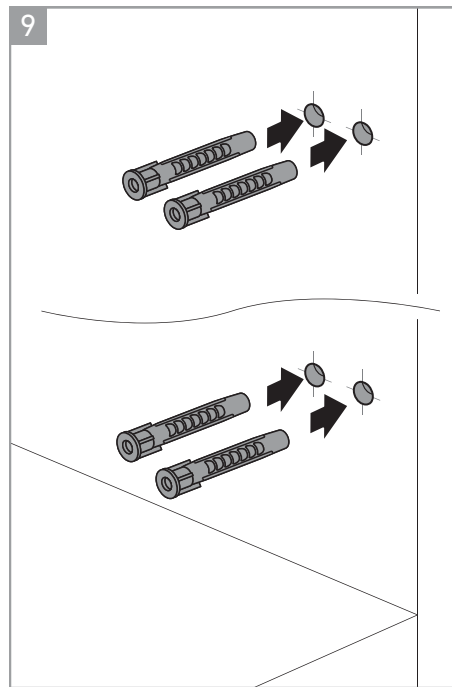
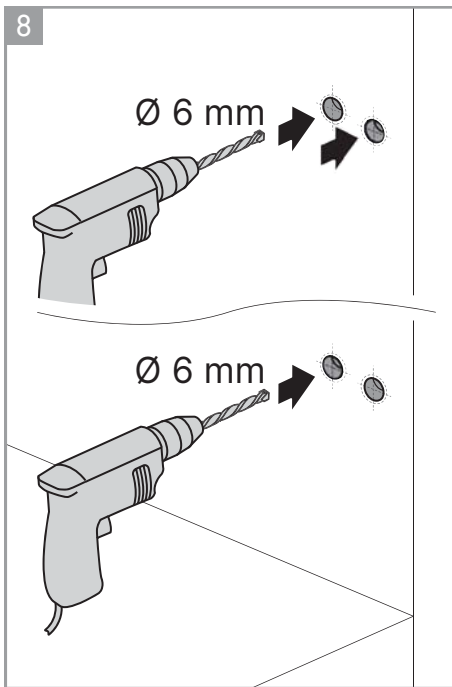




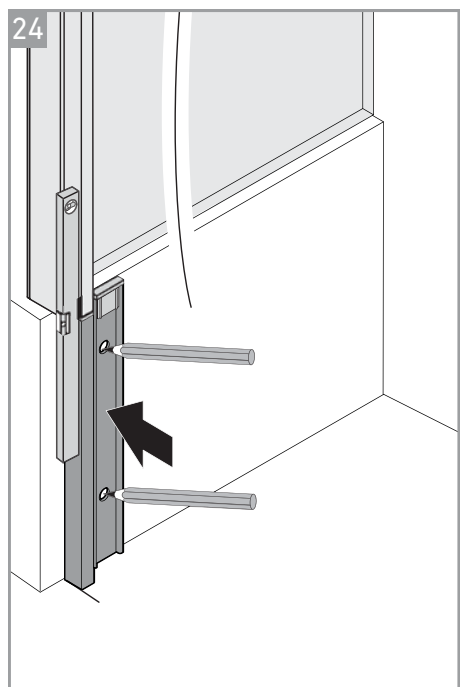
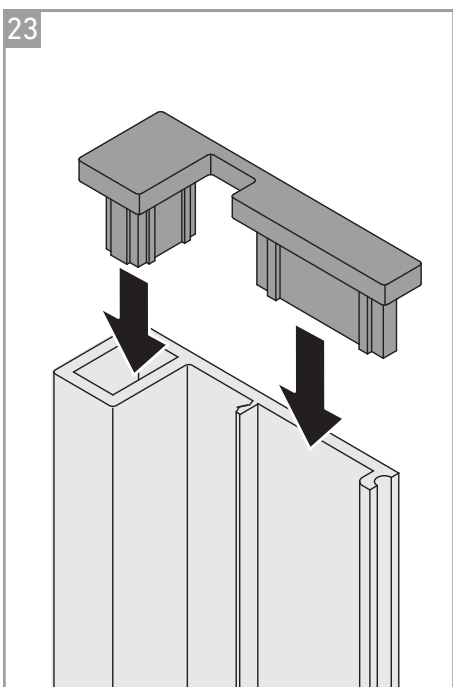
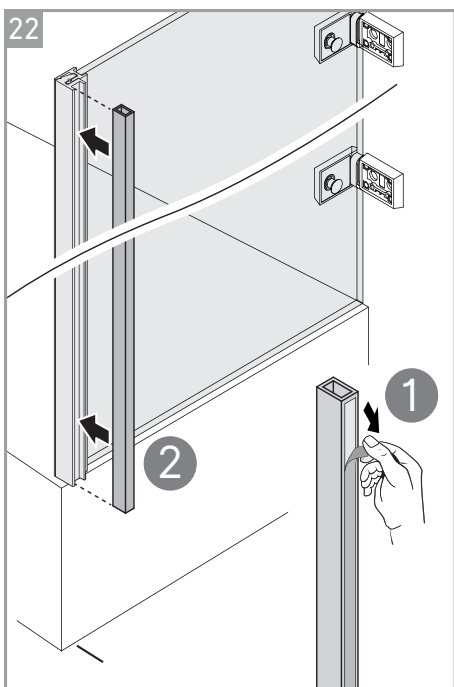
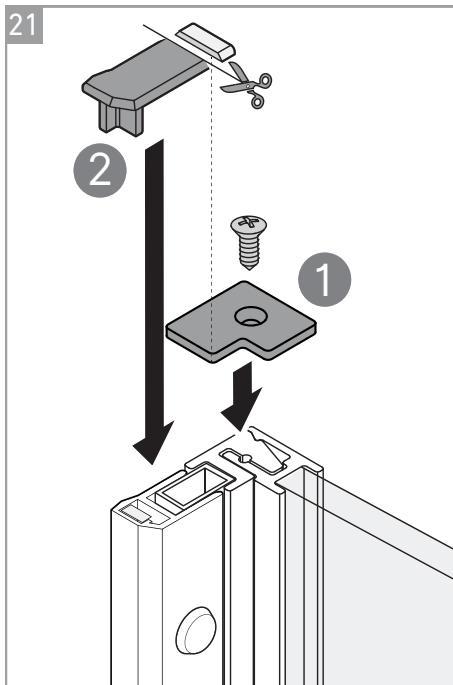
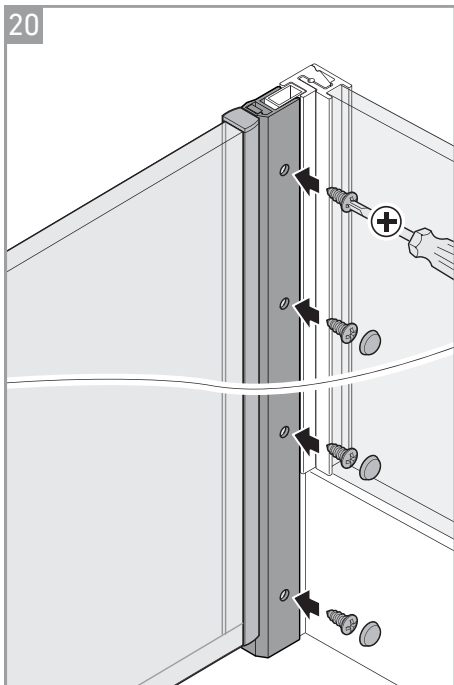
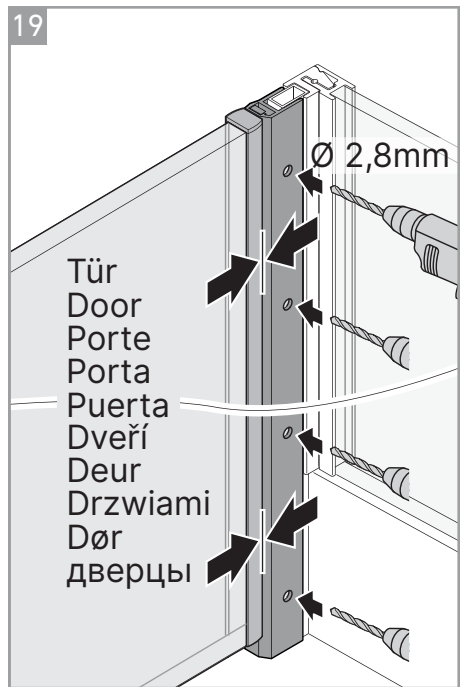
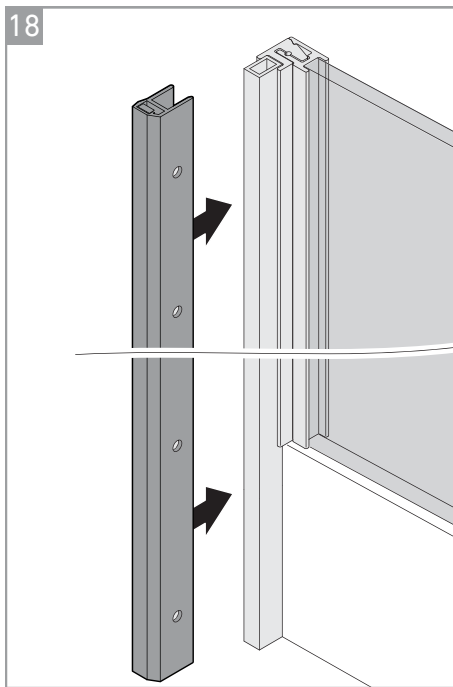
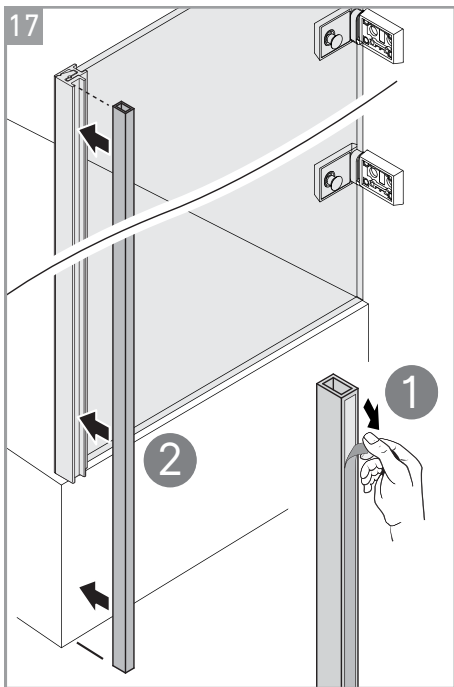


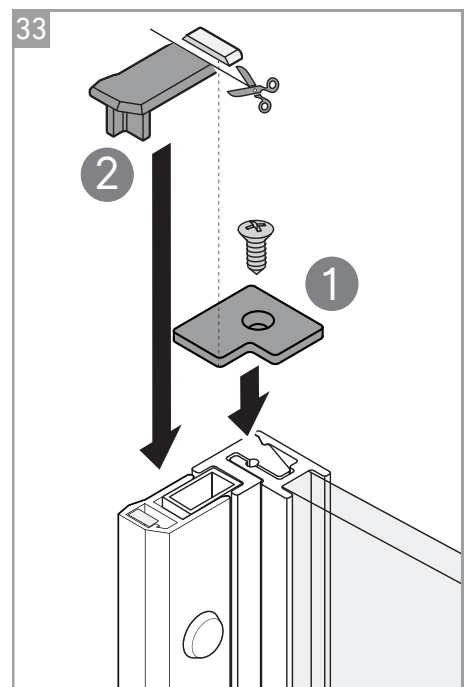
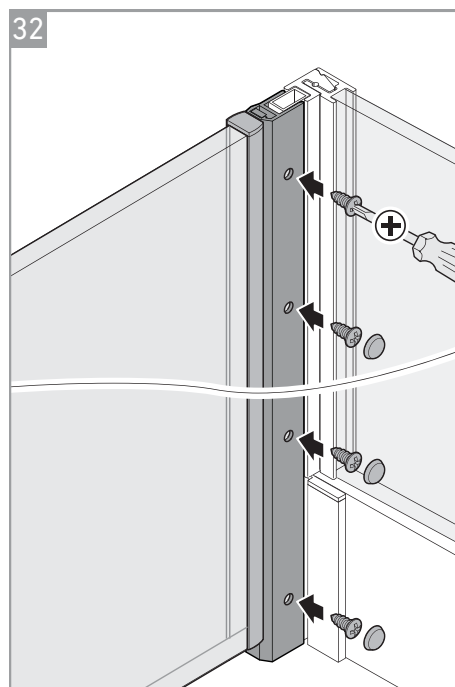
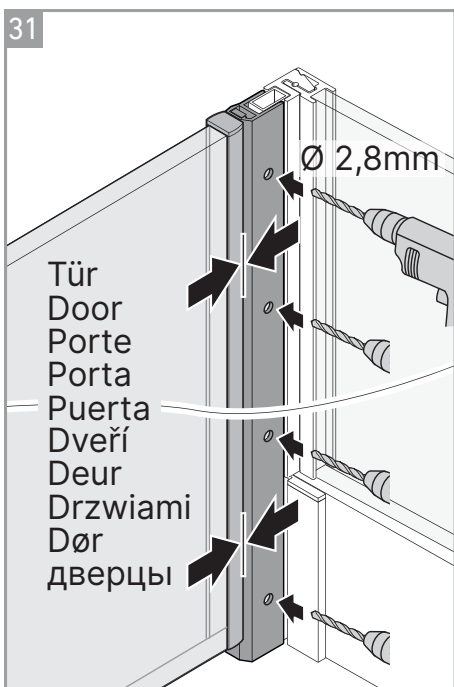
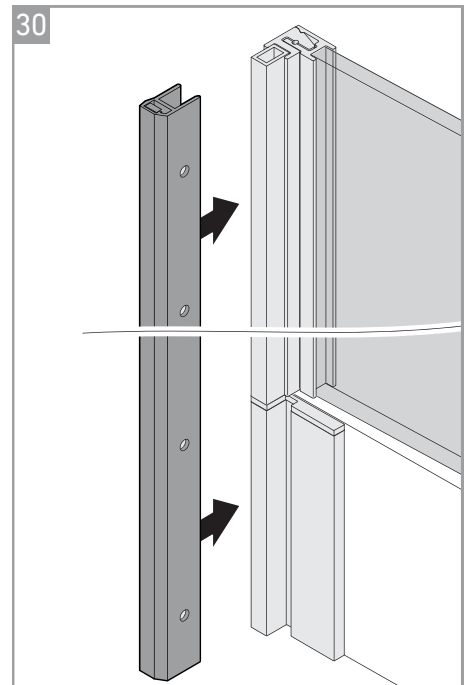
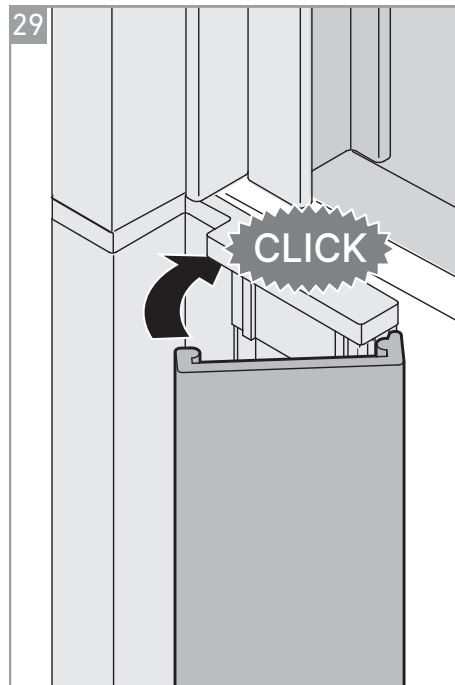
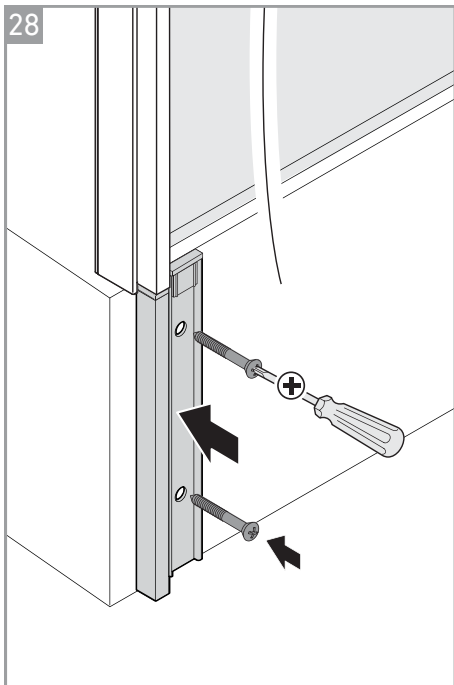
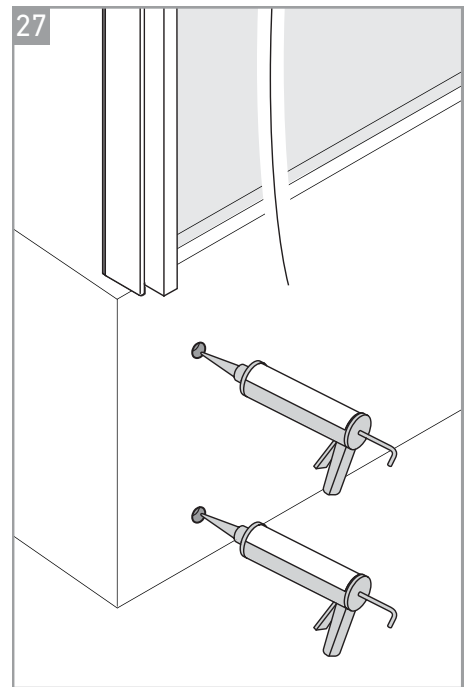
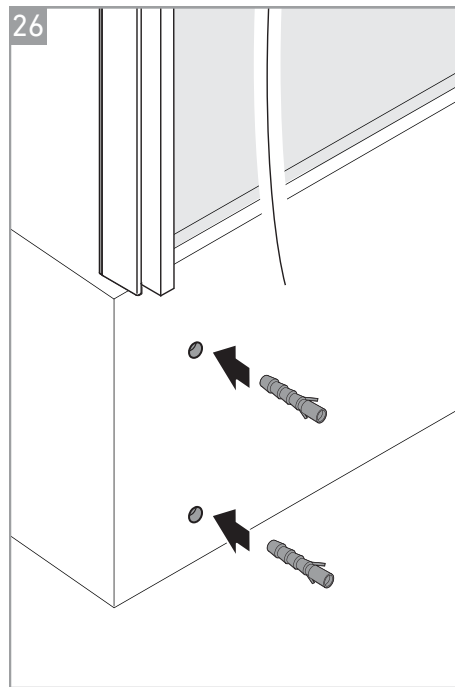
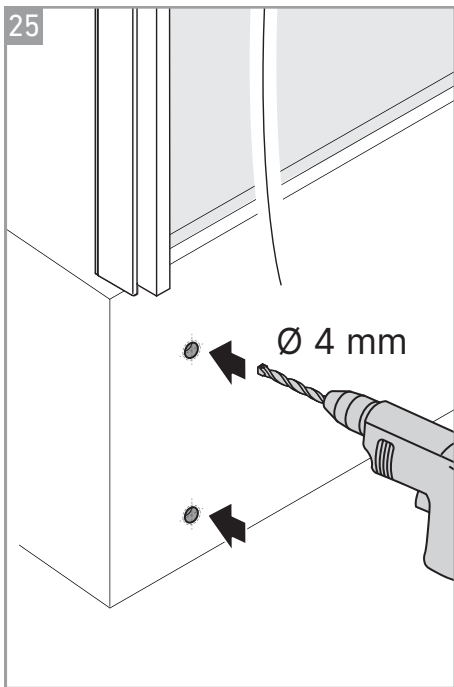
# 452897



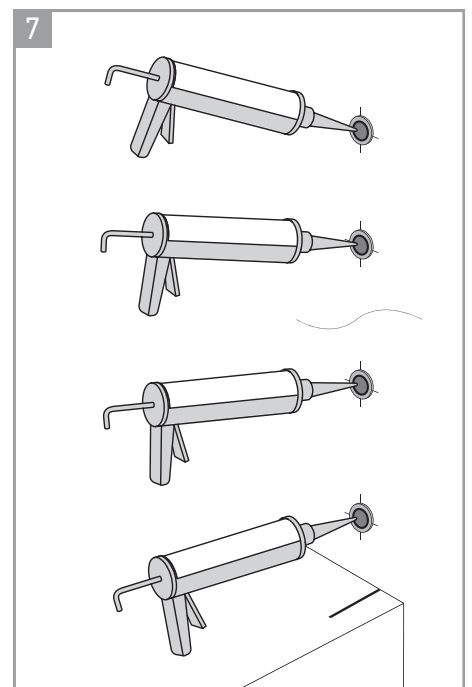
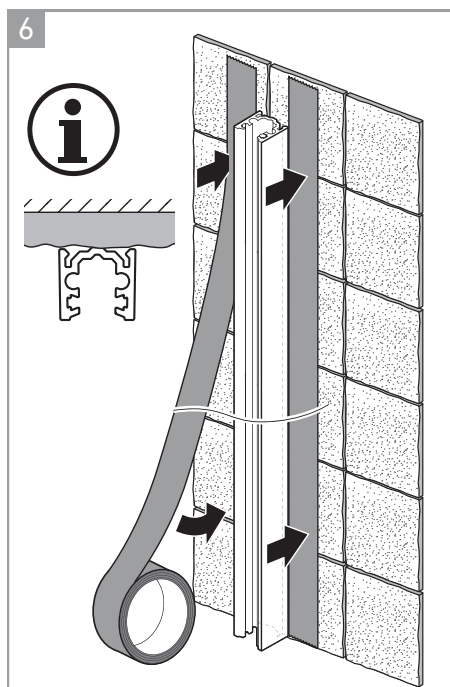
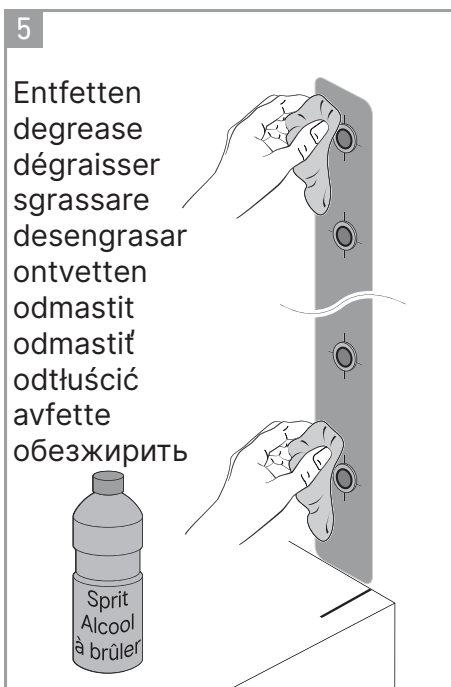
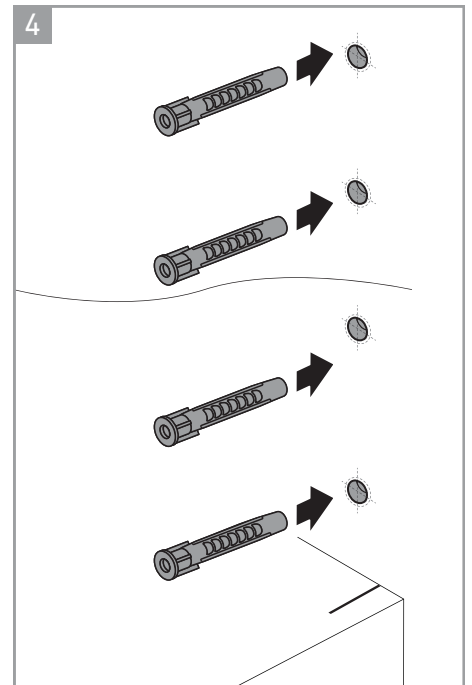
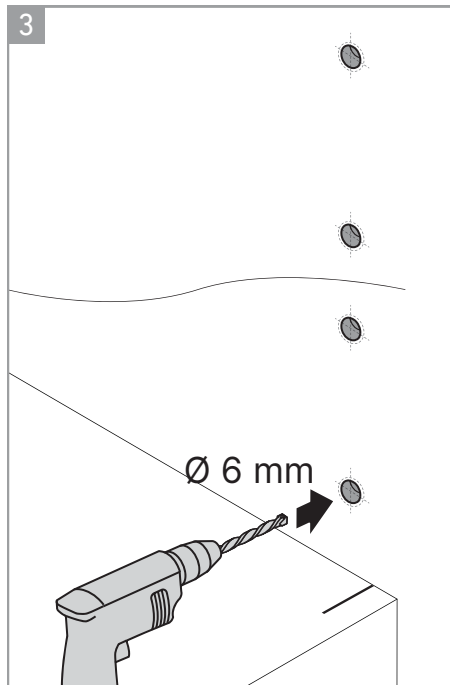
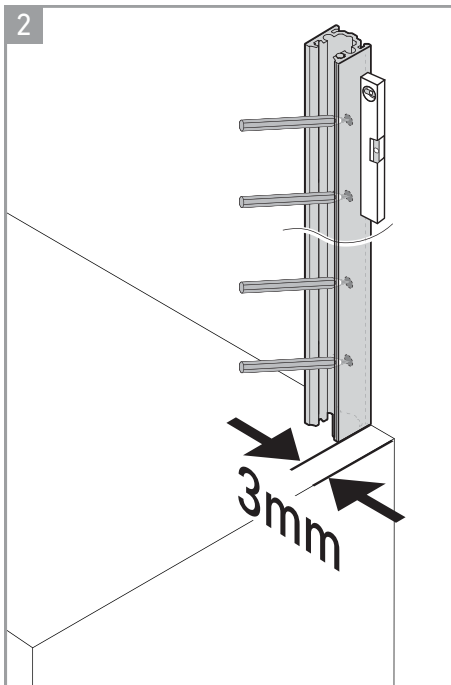
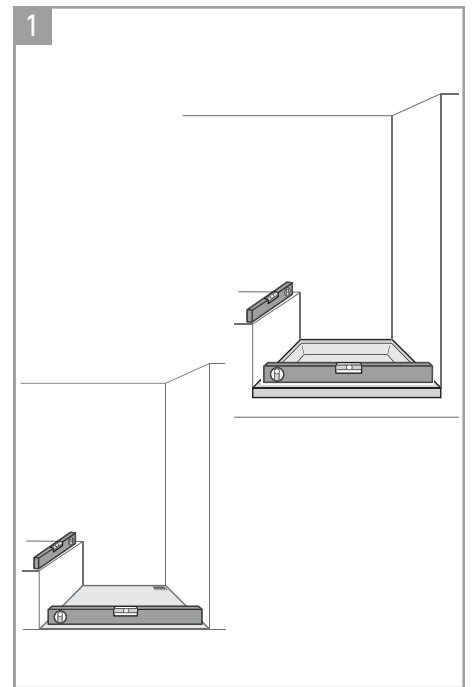
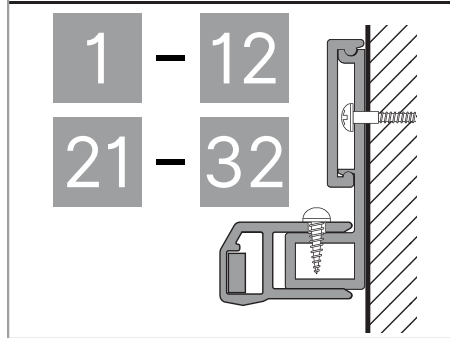
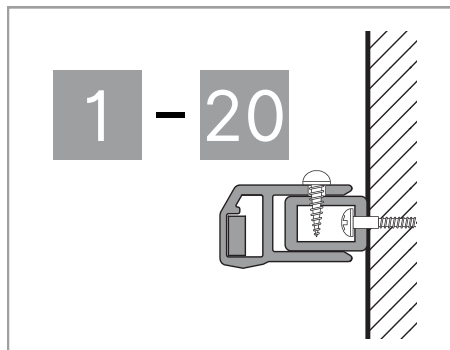


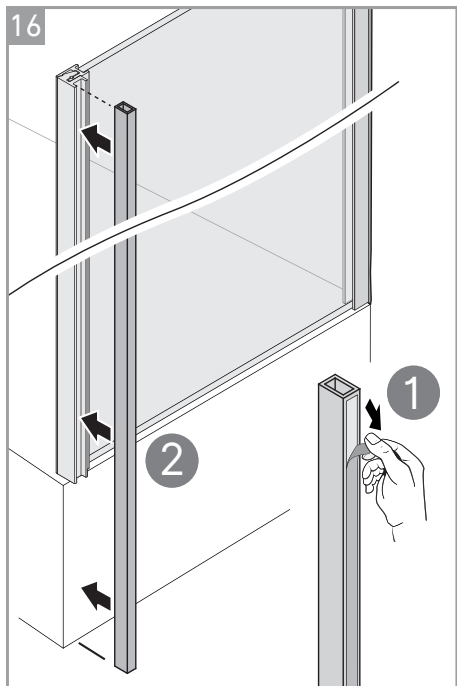
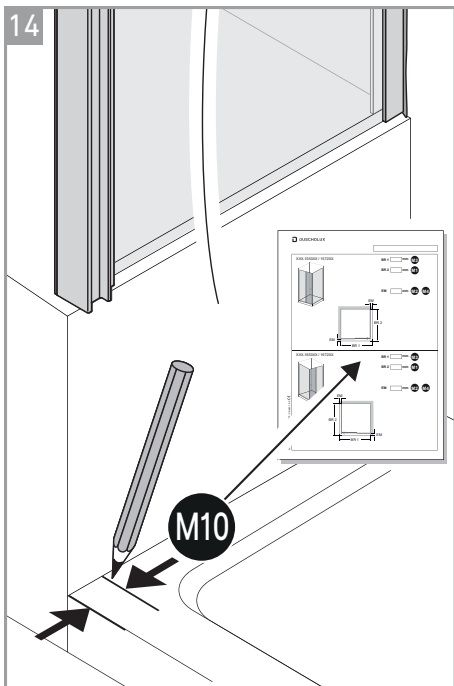
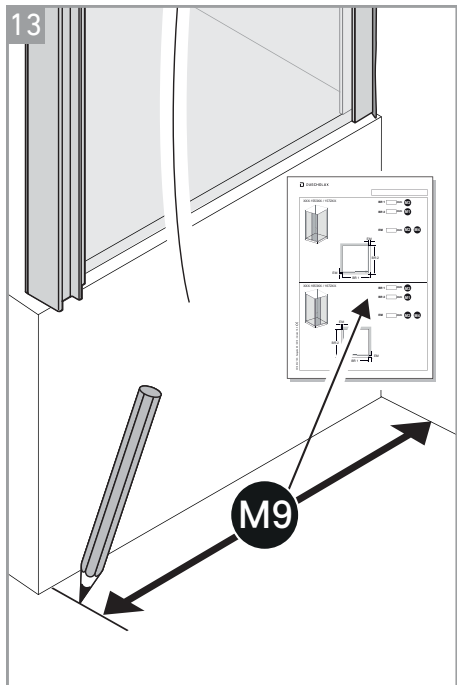
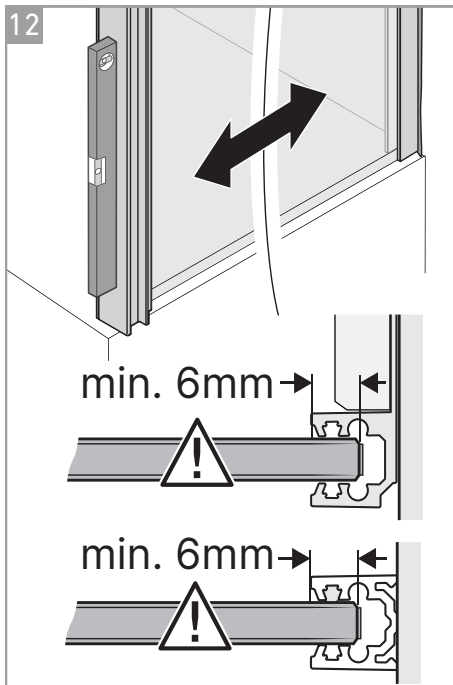
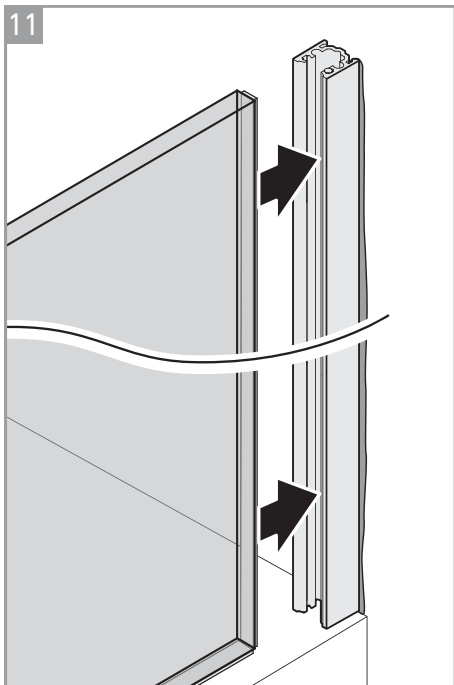
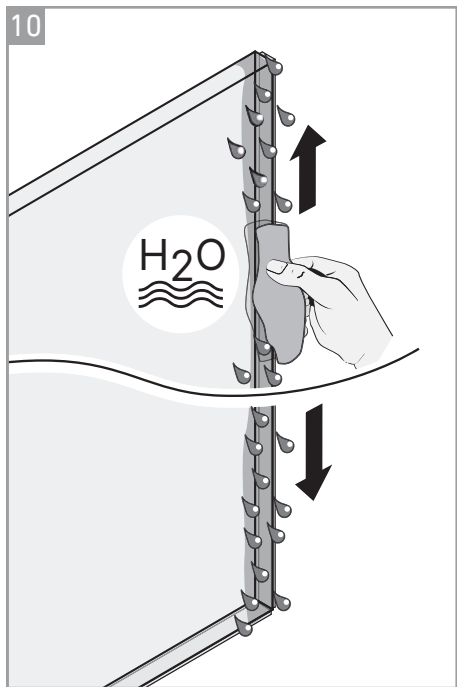
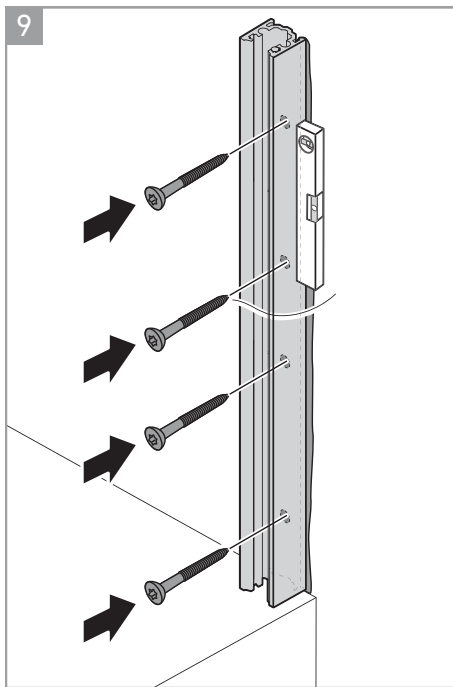
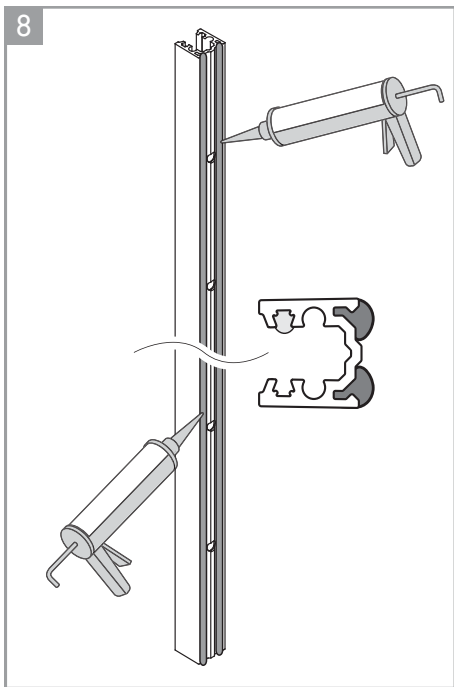


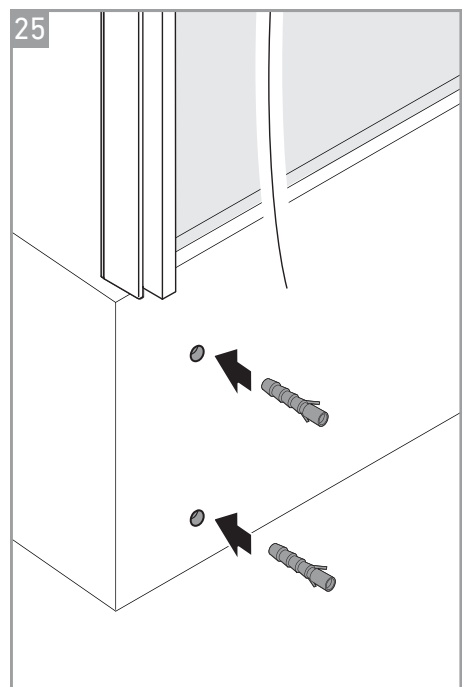
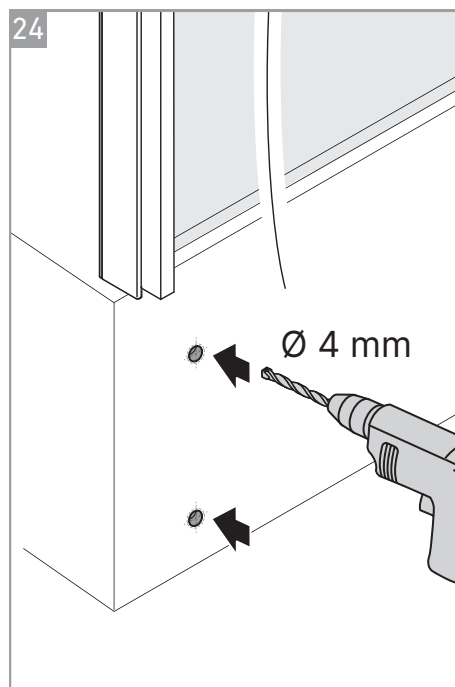
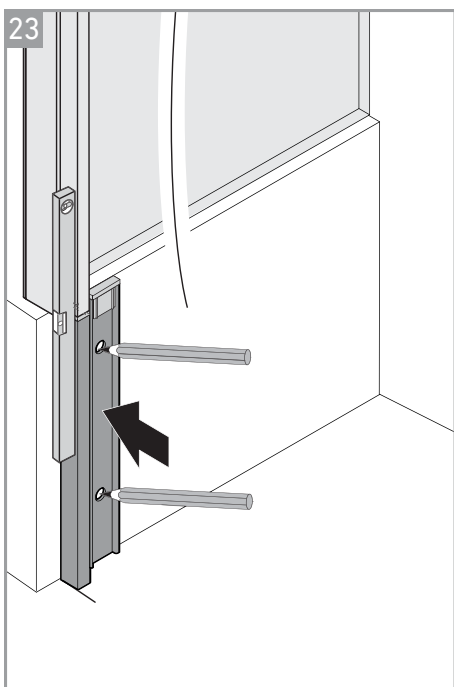
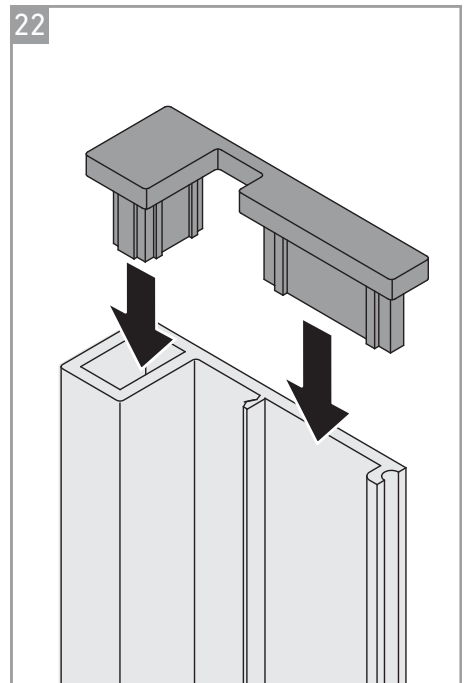
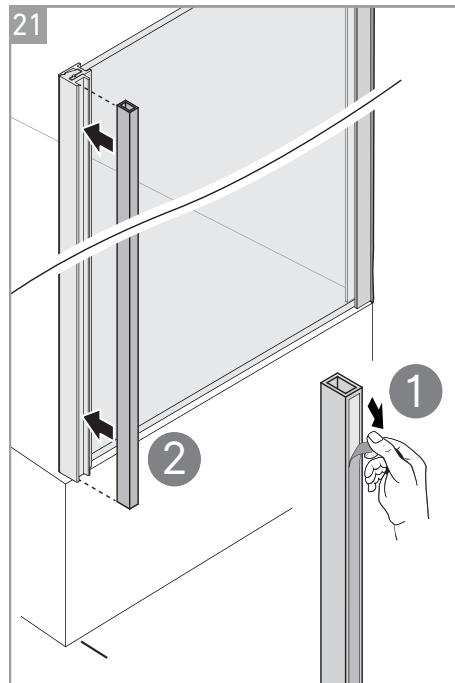
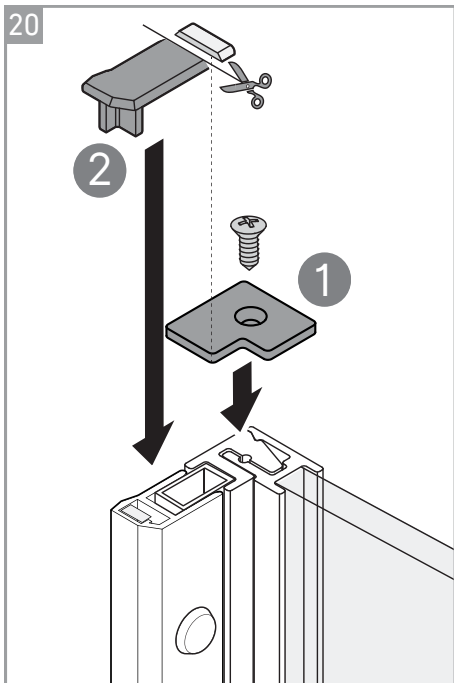
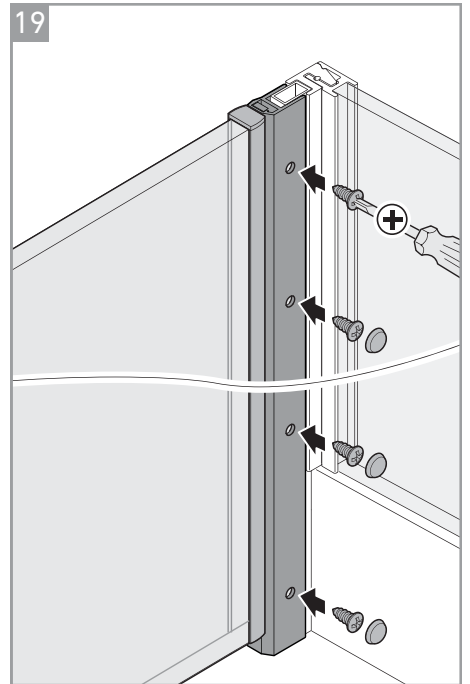
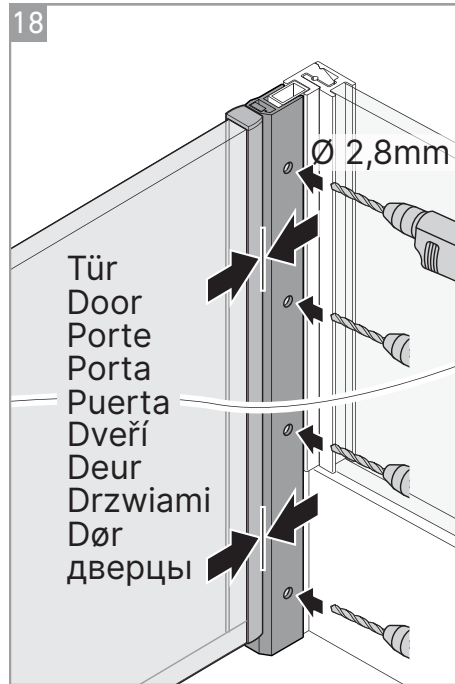
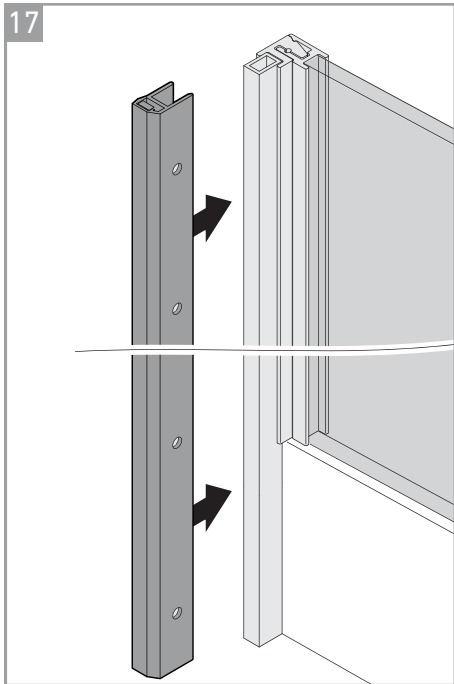


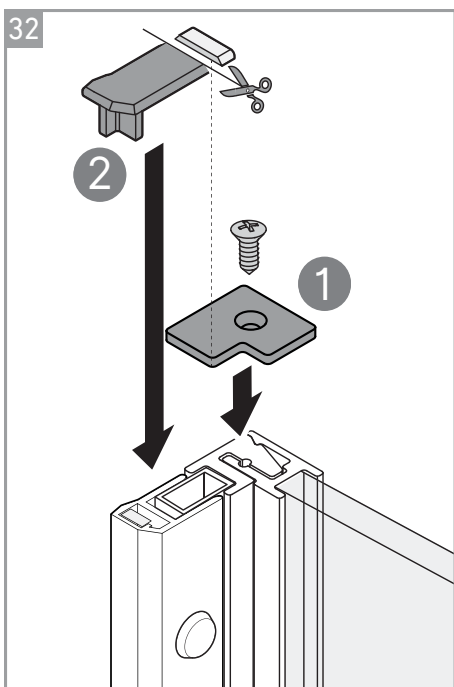
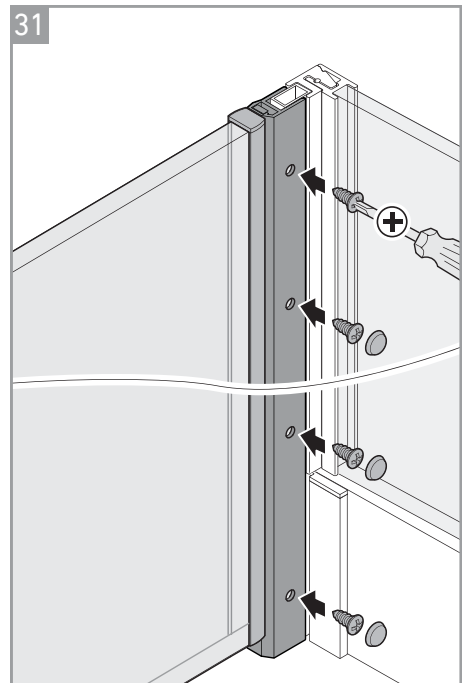
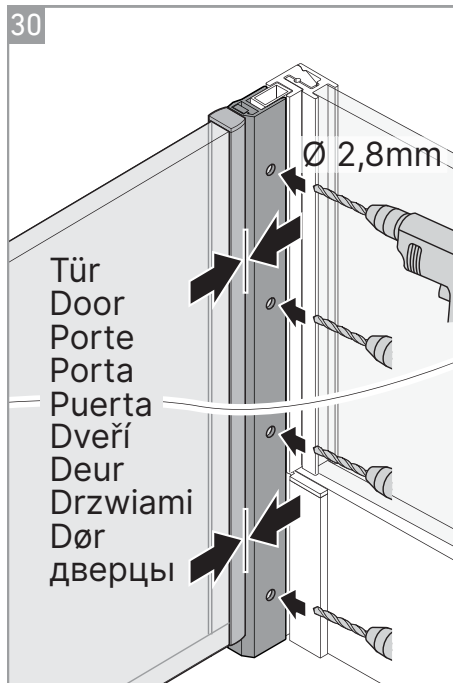
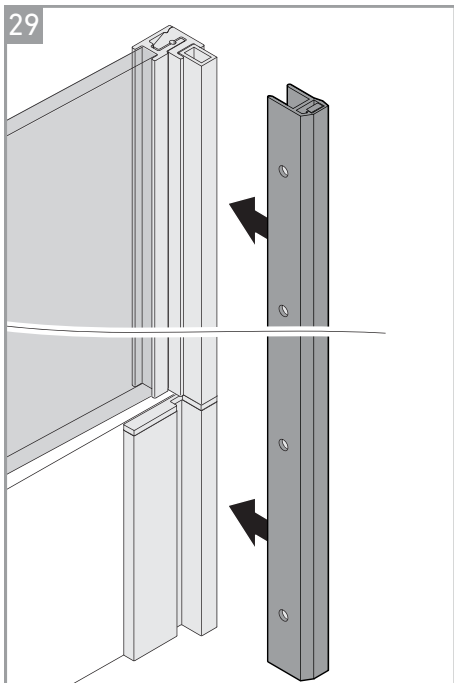
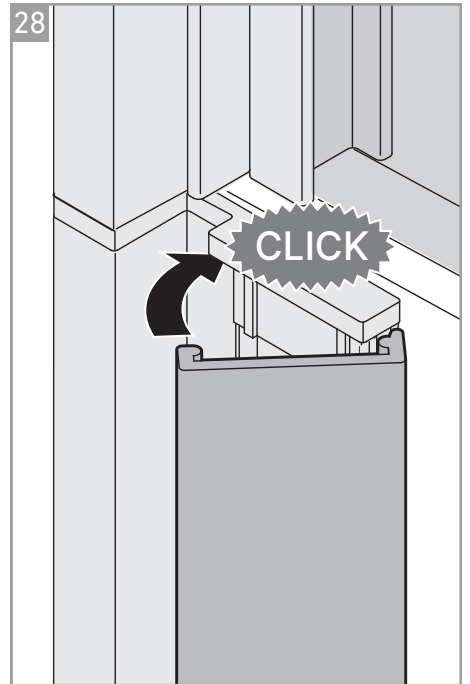
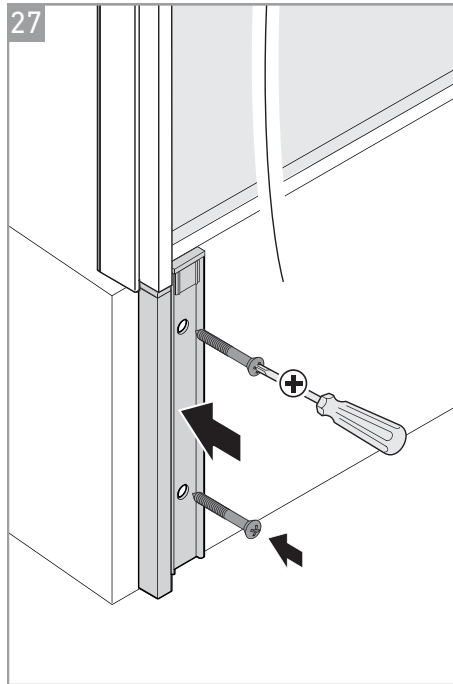
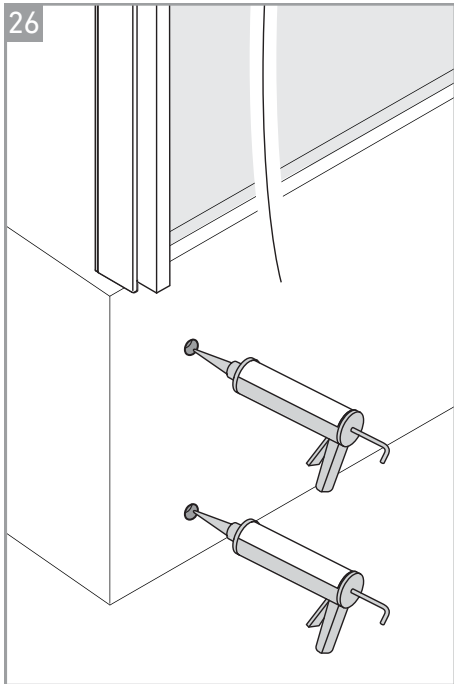


# 452898

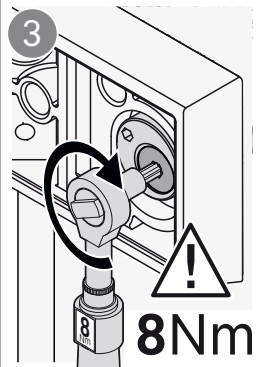
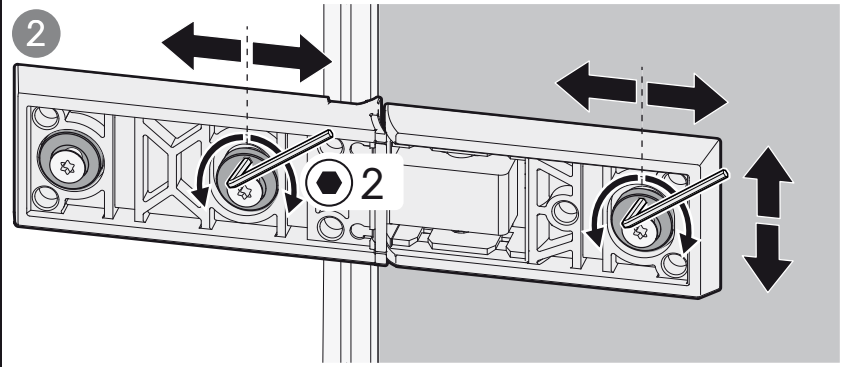
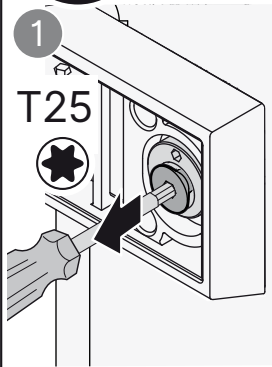
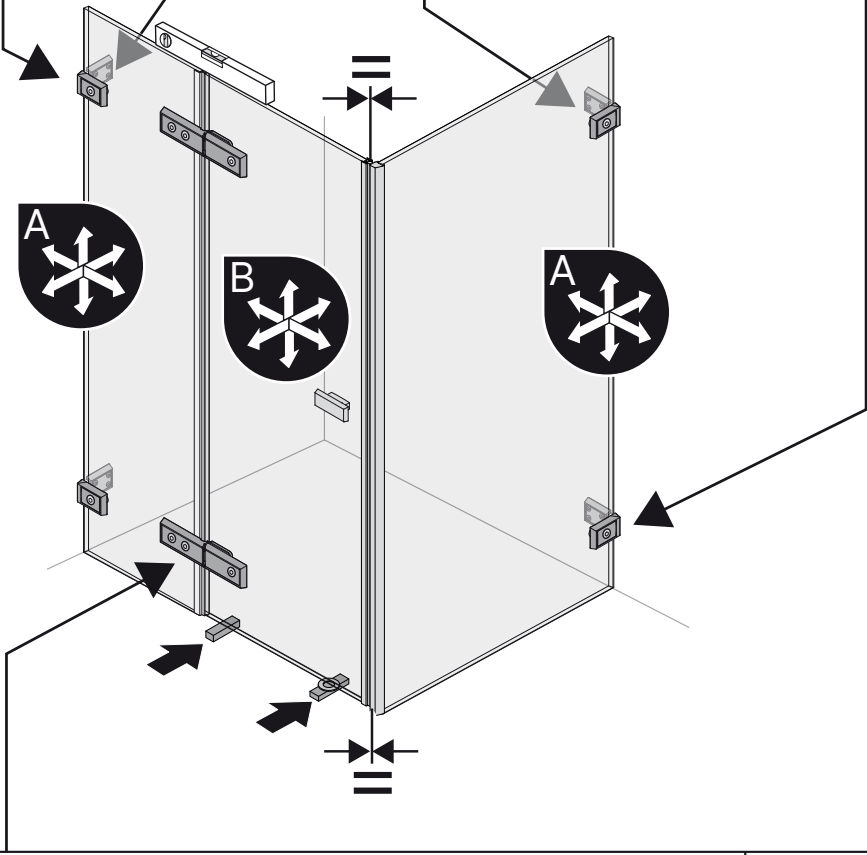
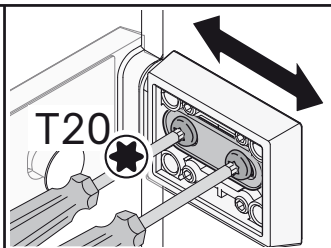
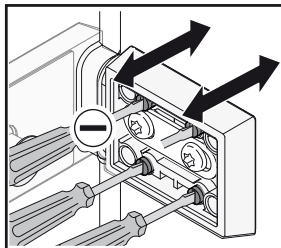
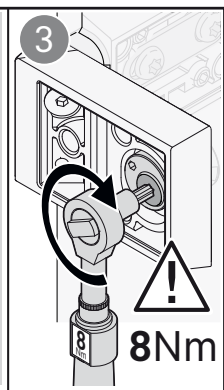
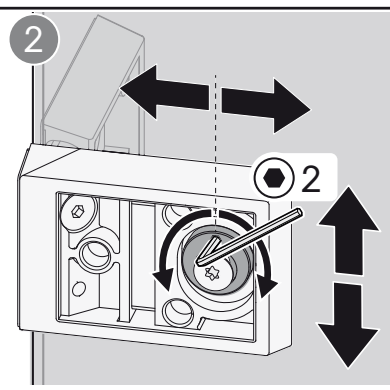
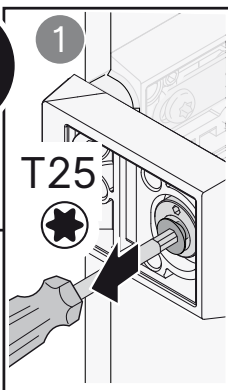
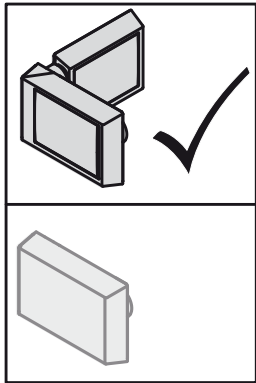




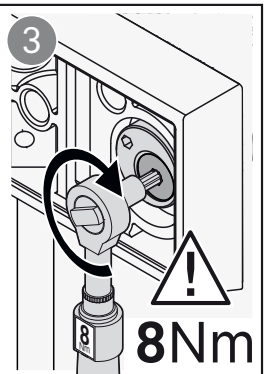
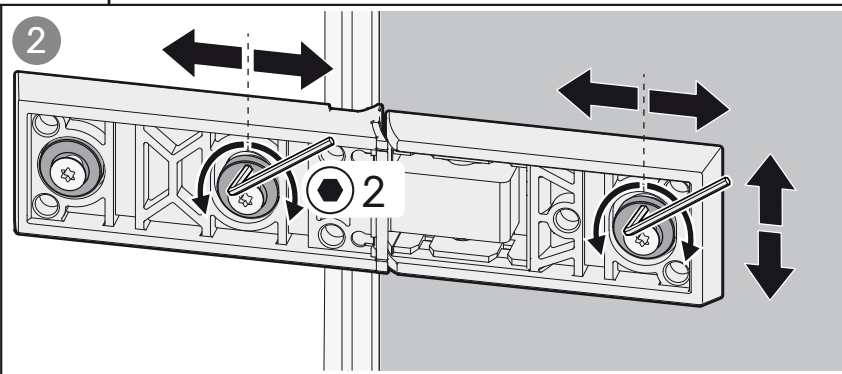
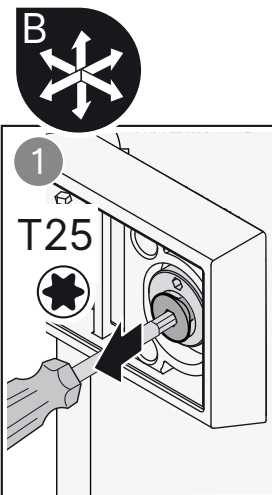
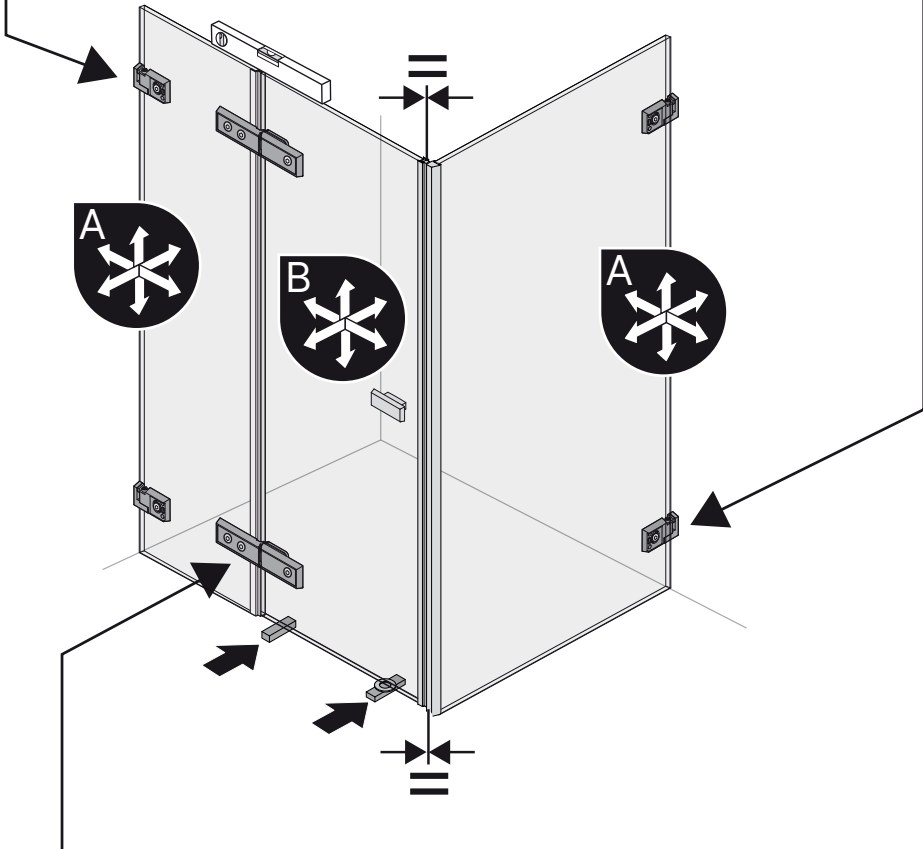
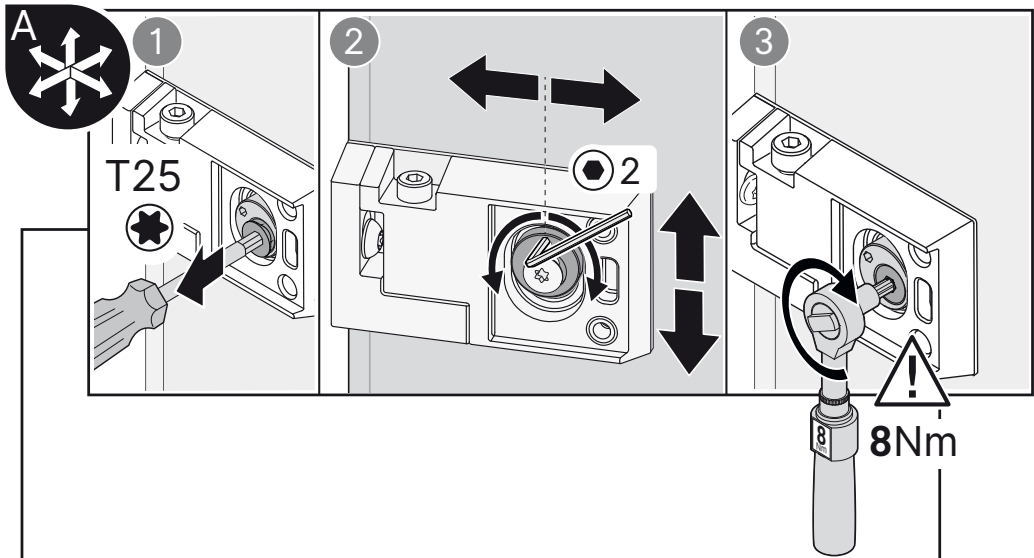
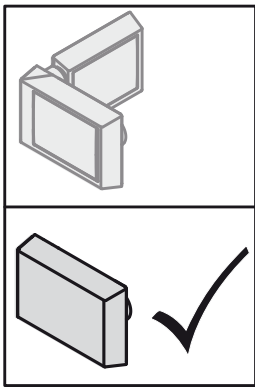




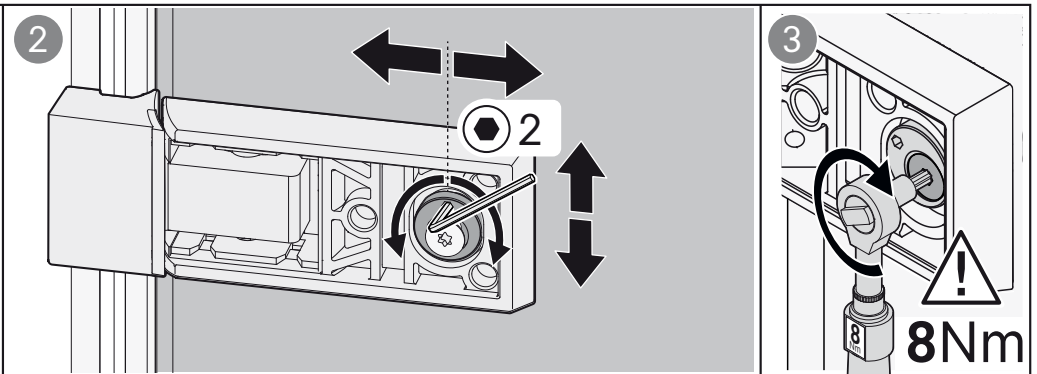
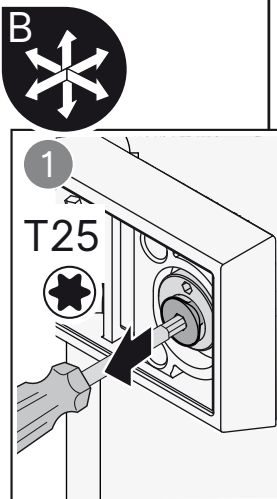
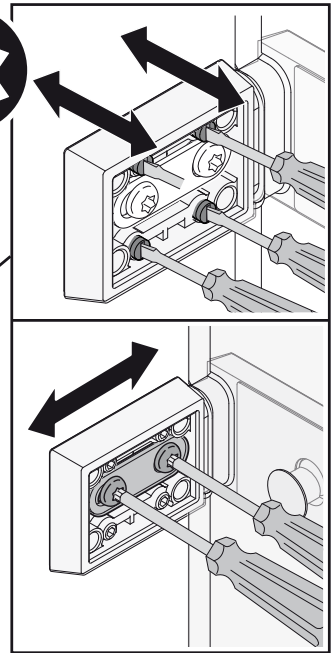
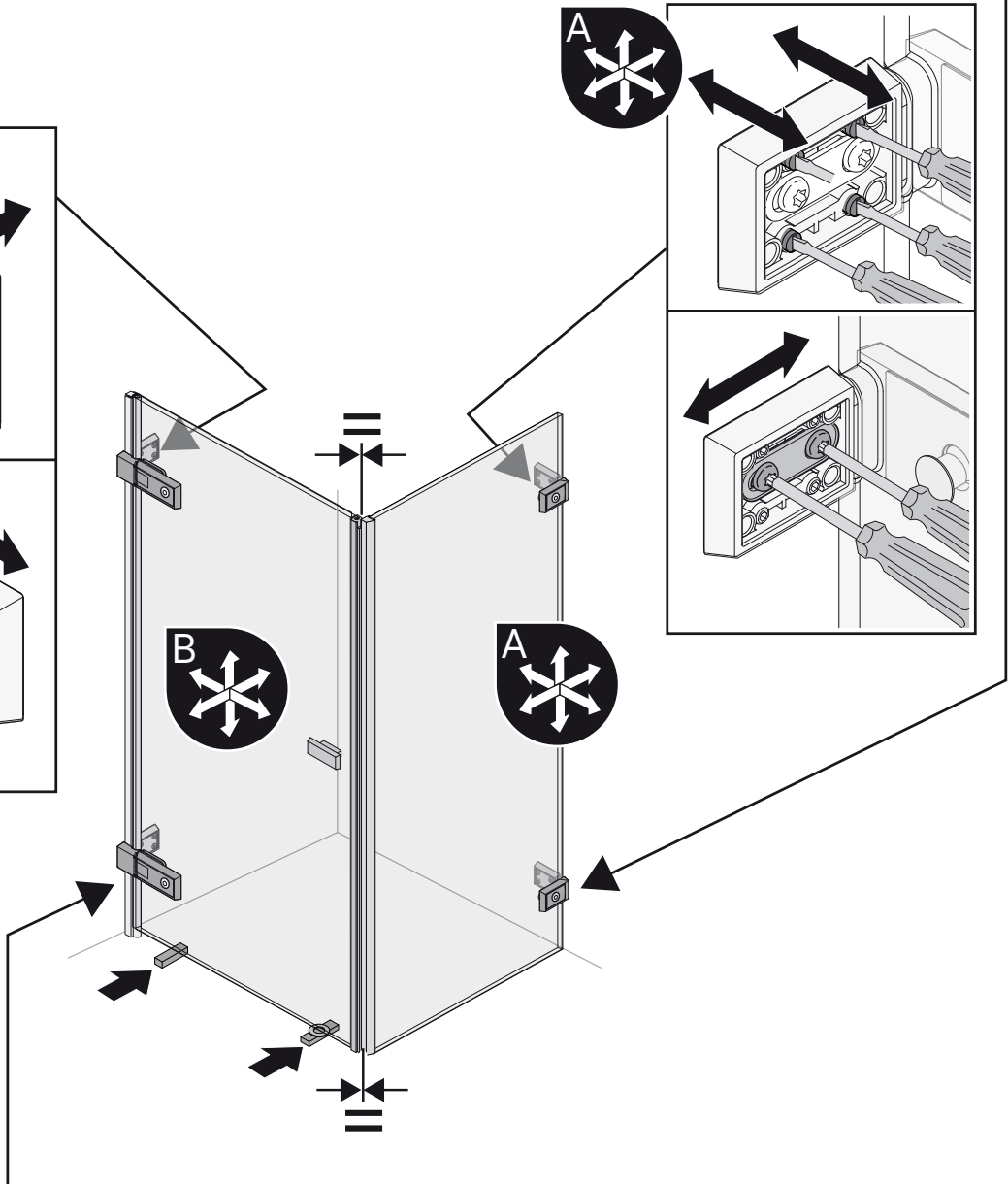
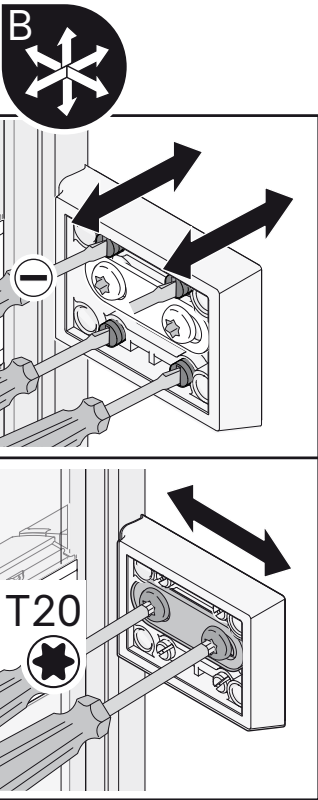
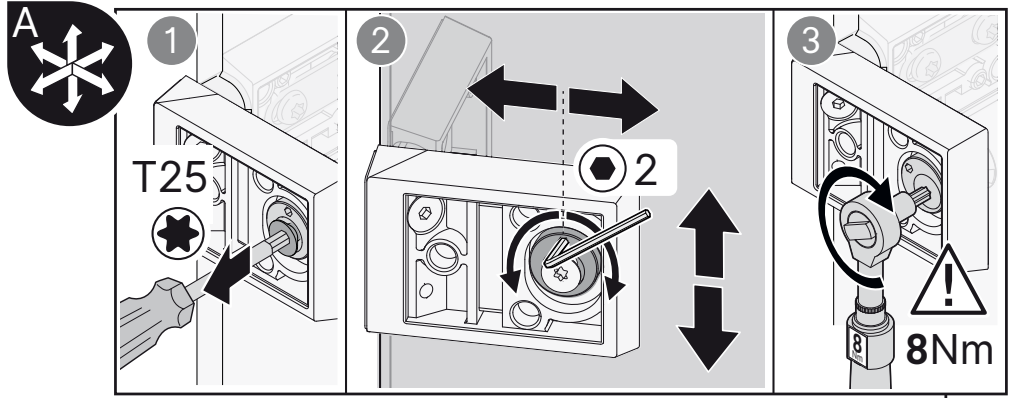
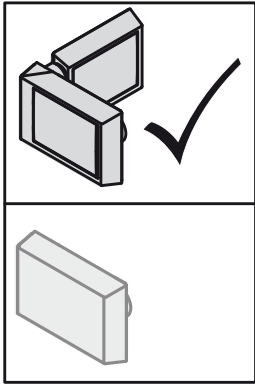
# 452867

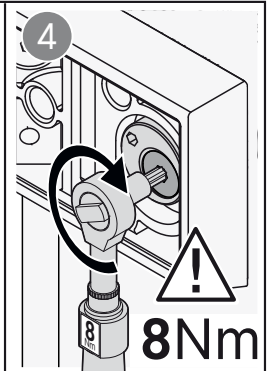
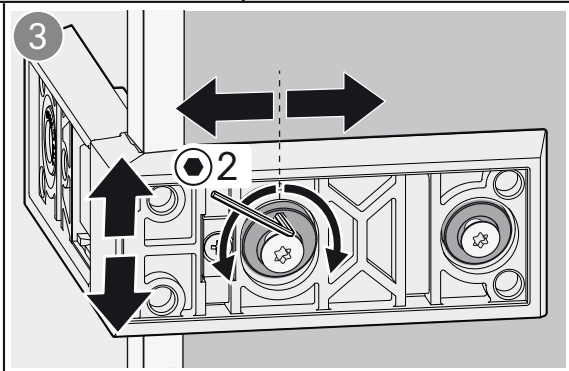
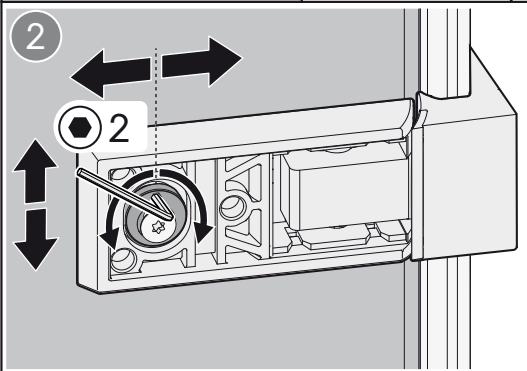
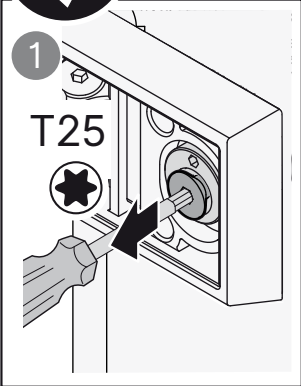
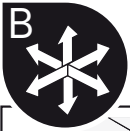
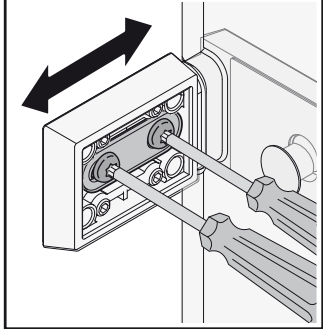
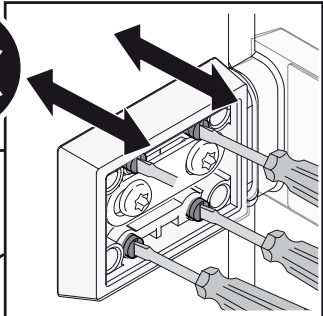
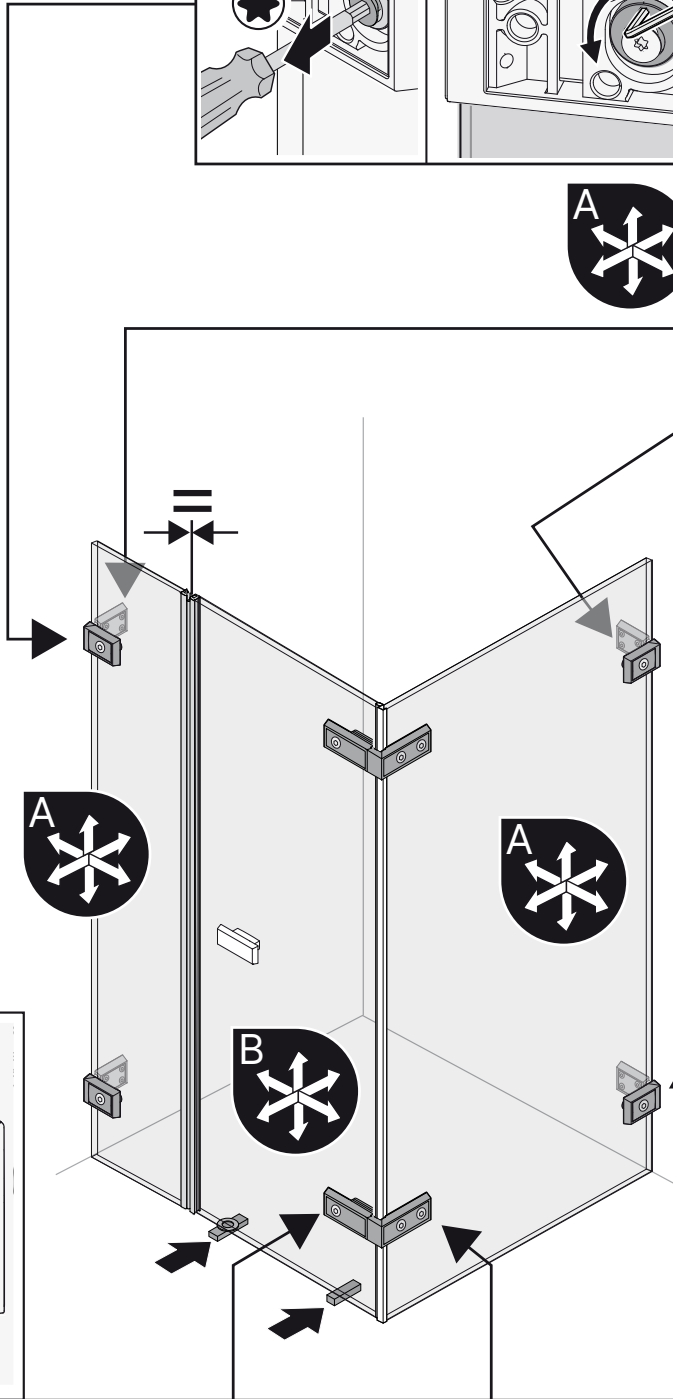
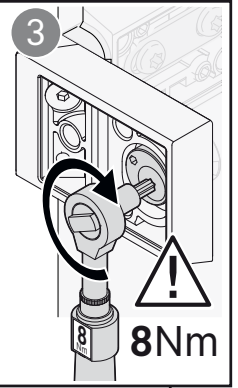
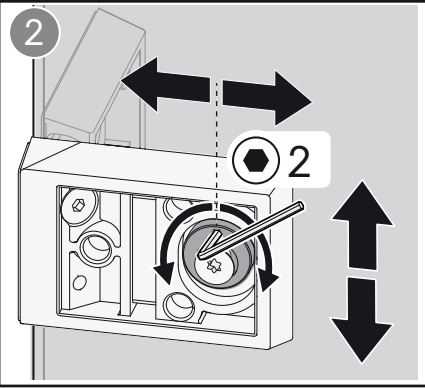
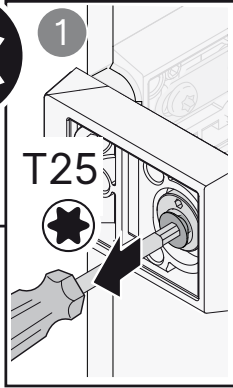
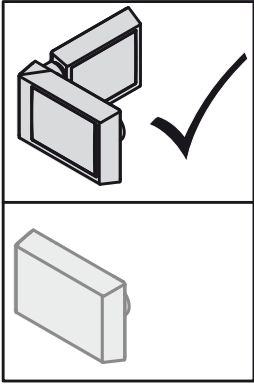


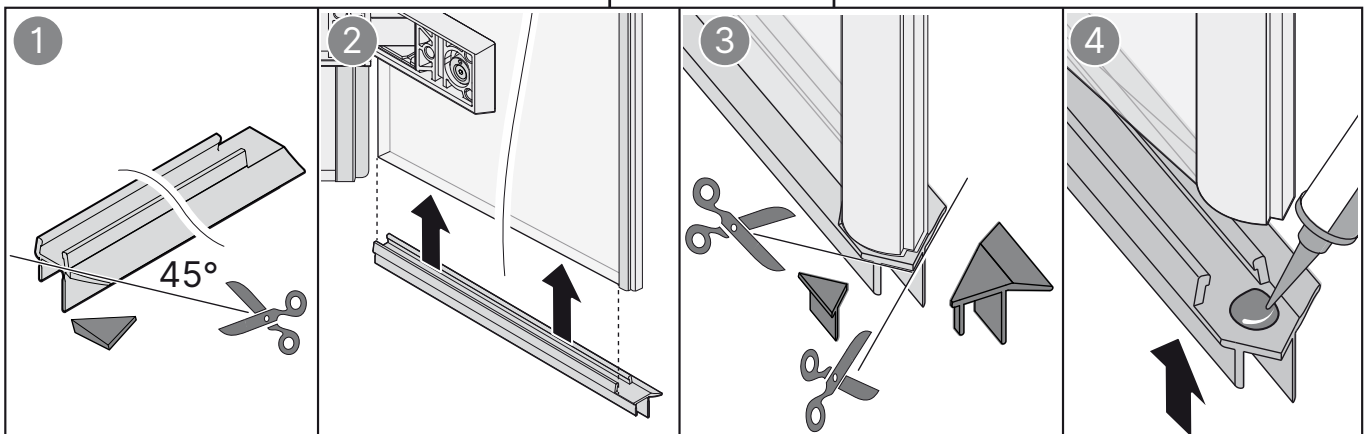
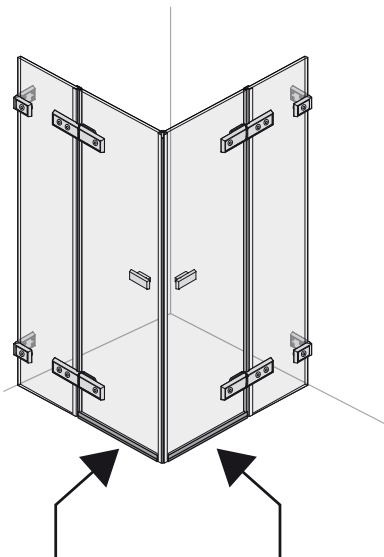
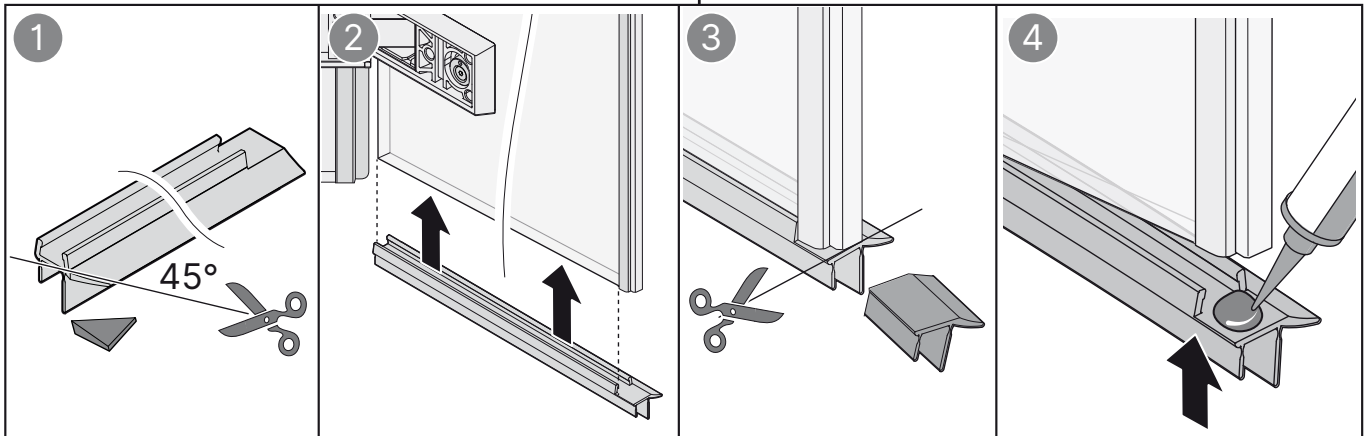
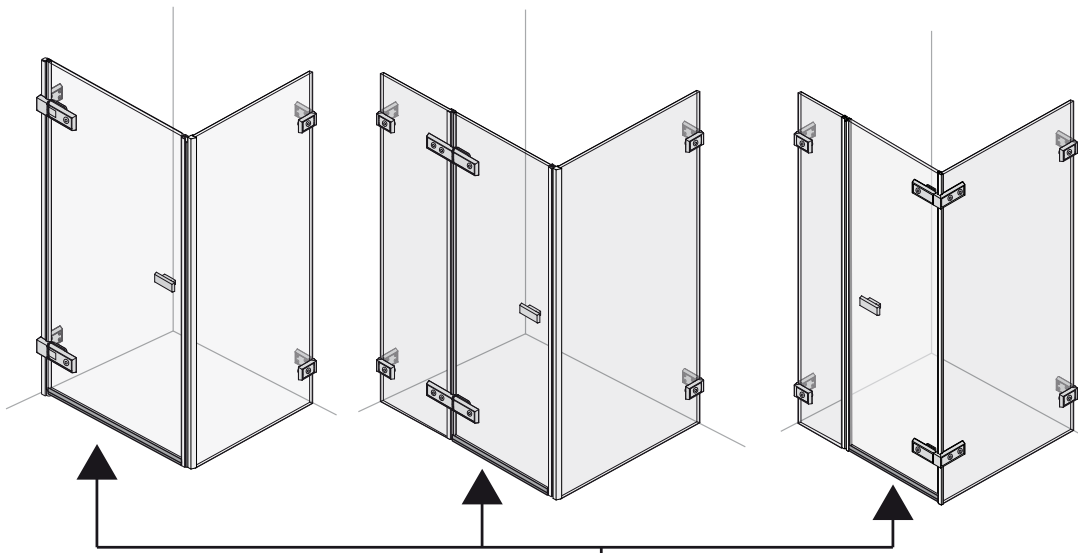
452867.V101 / 2024-09 / 01 CE

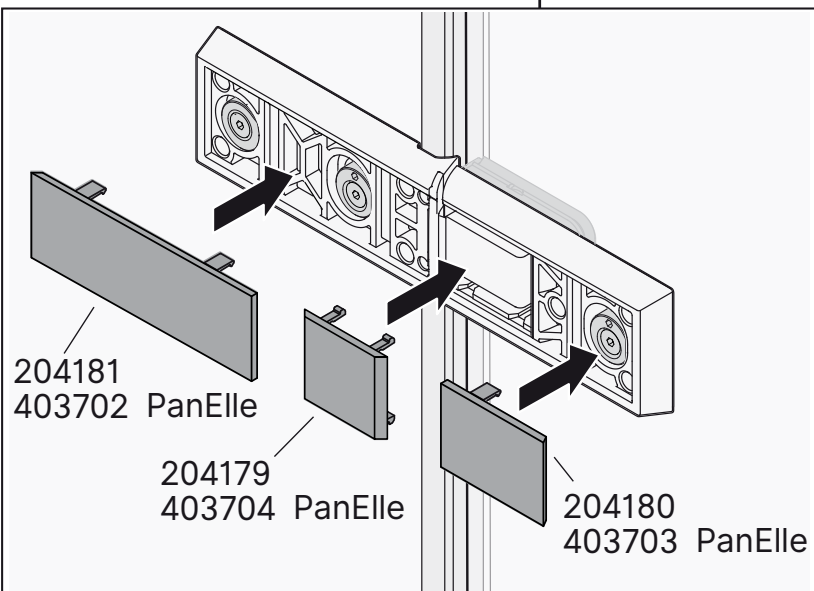
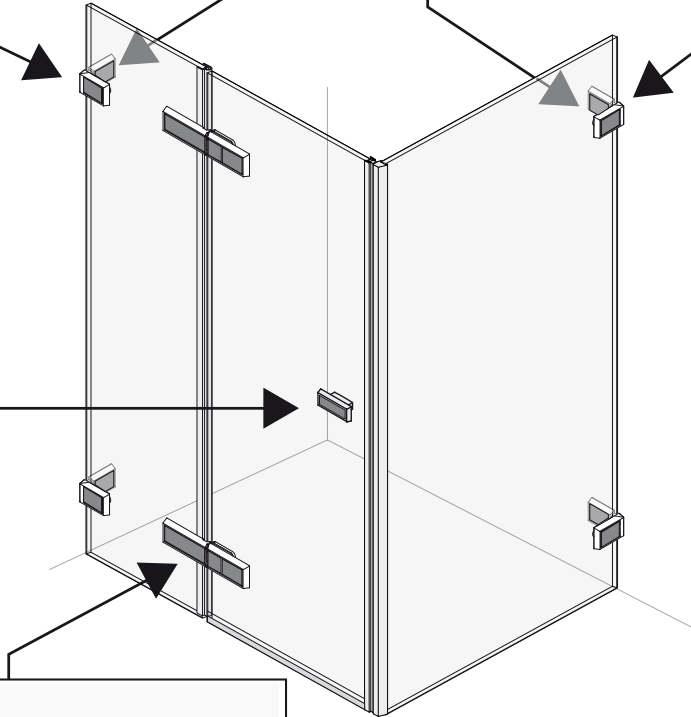
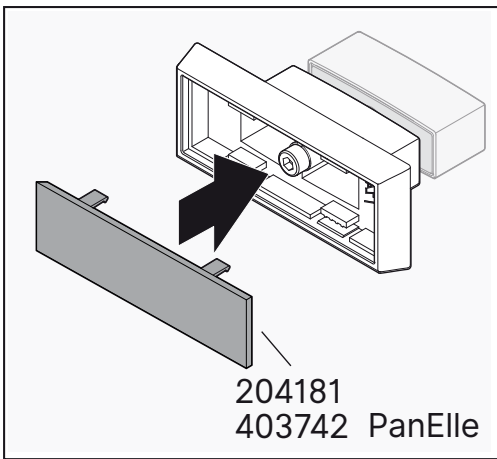
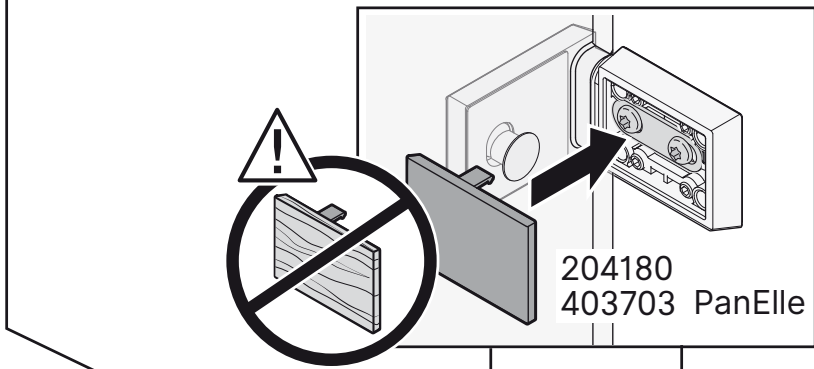
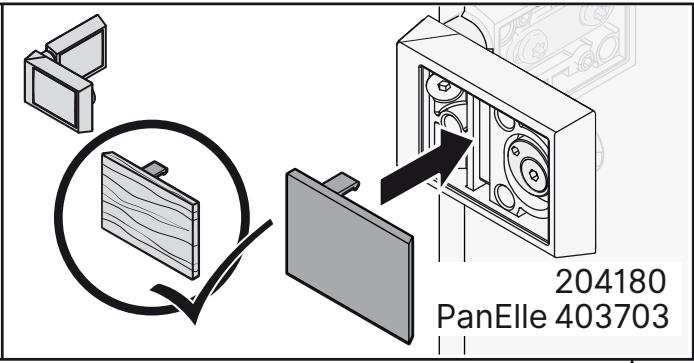
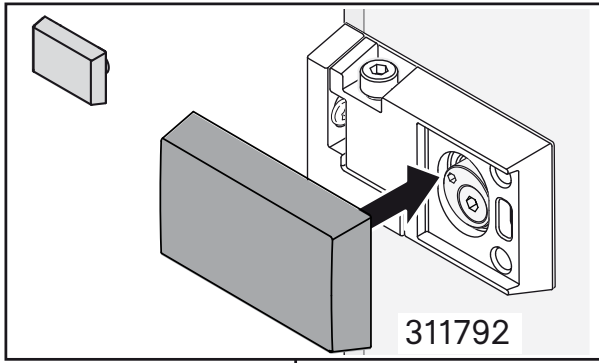


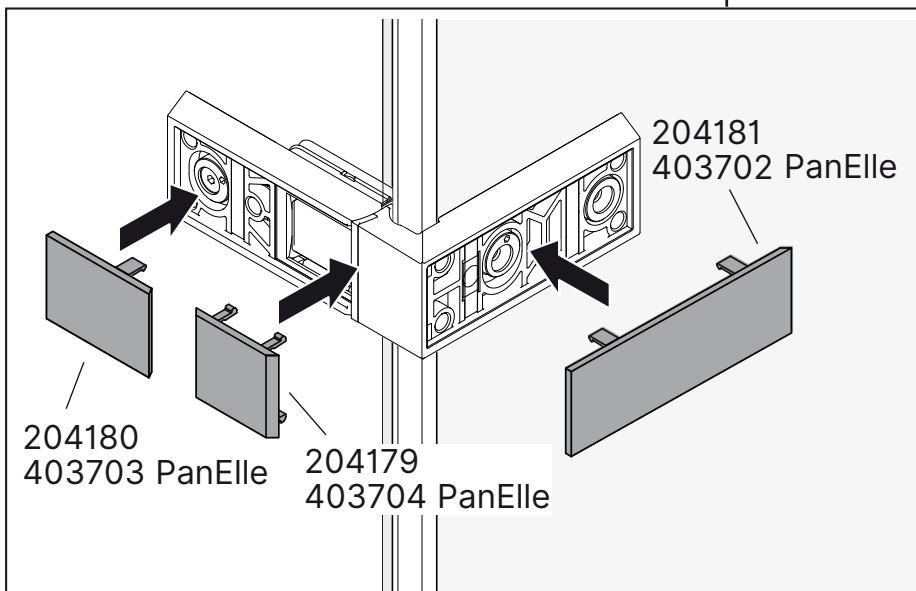
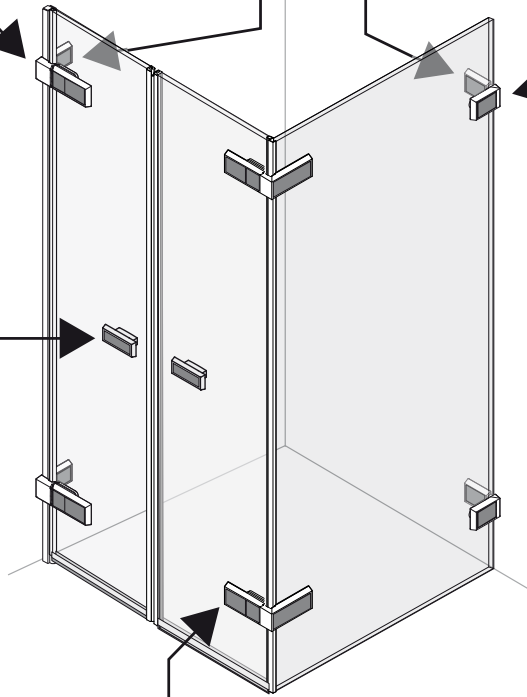
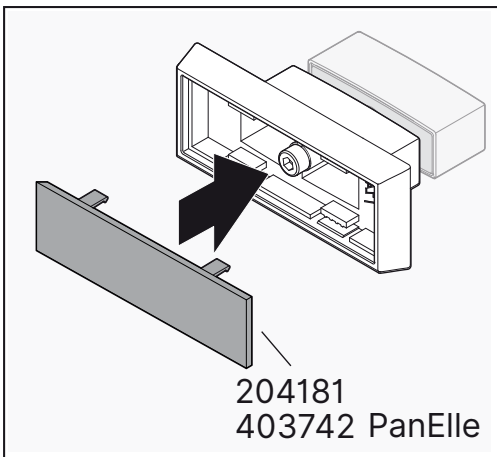
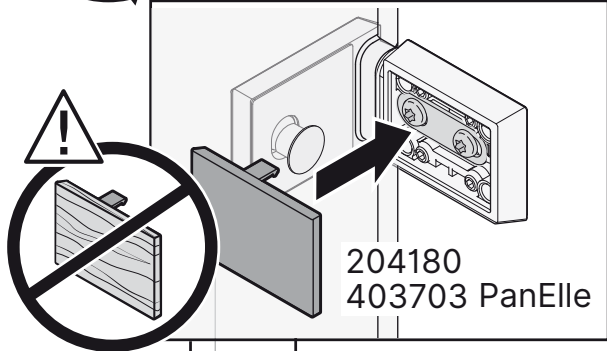
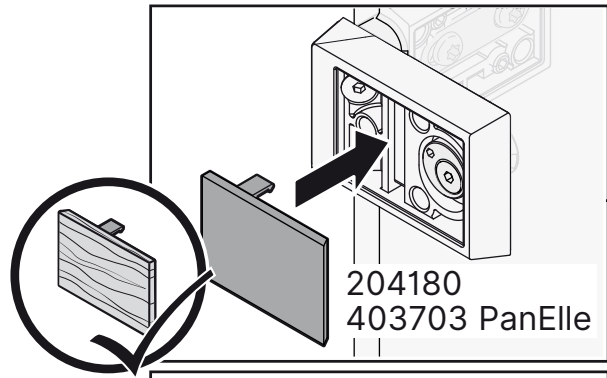
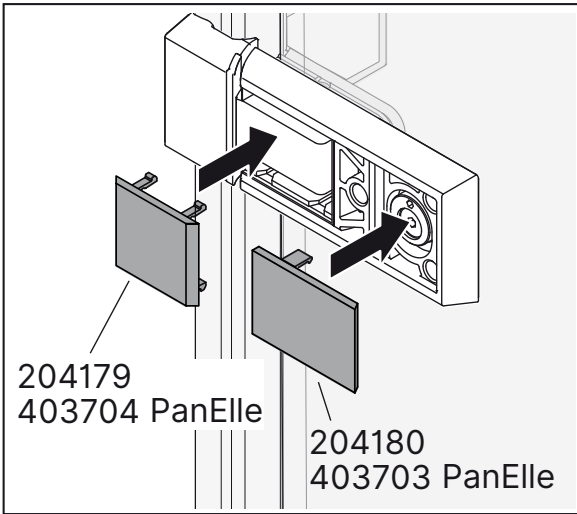




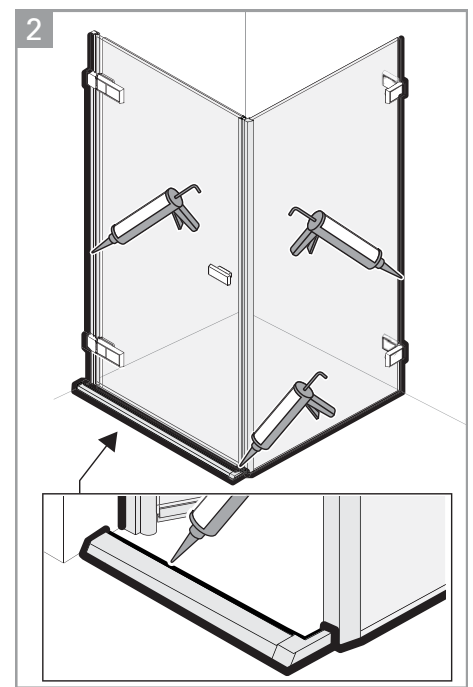
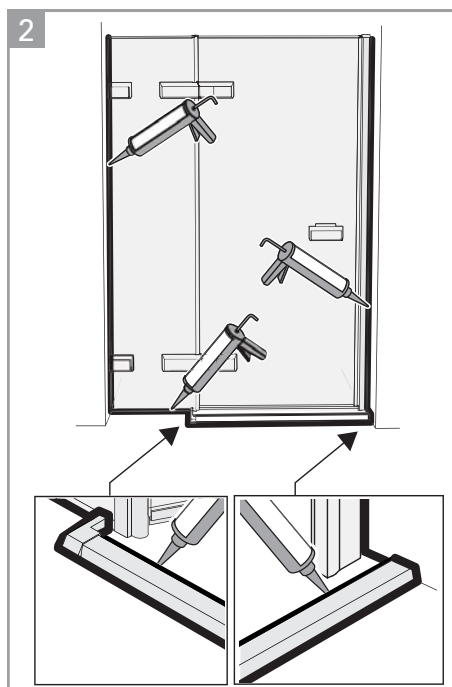
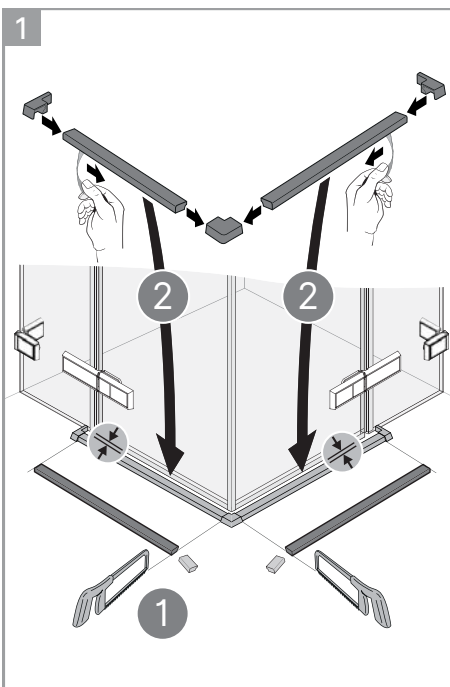
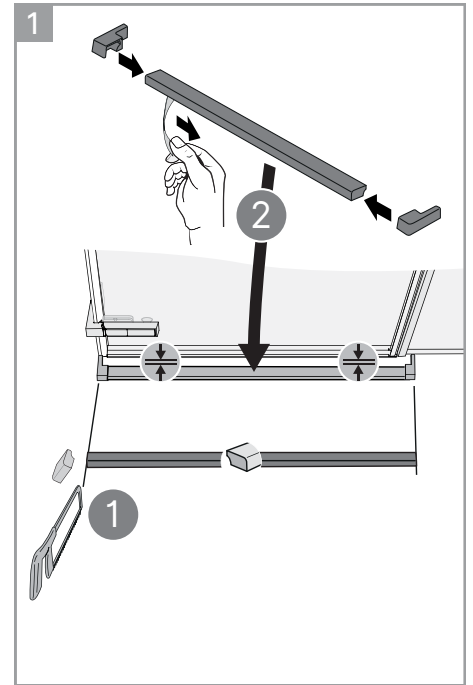
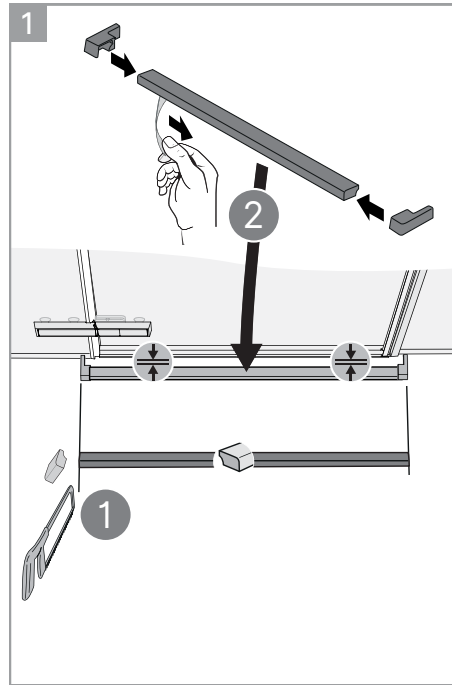
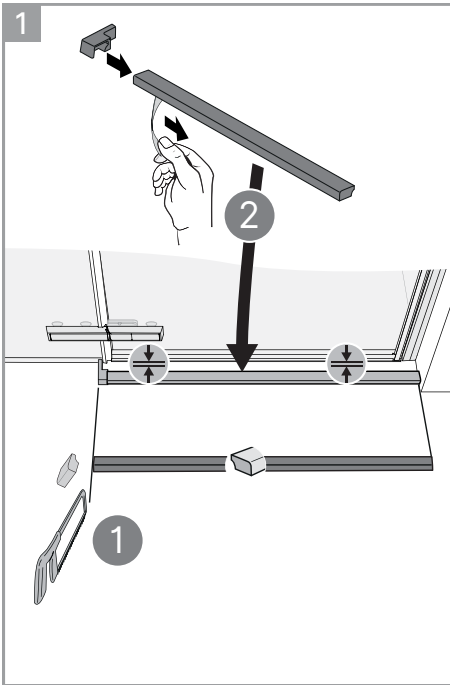
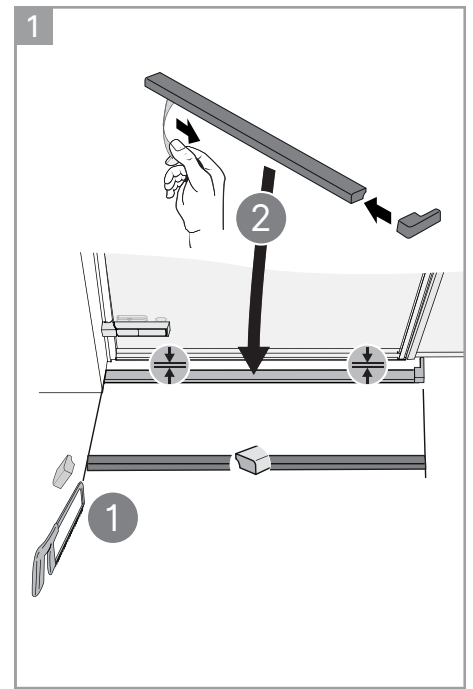
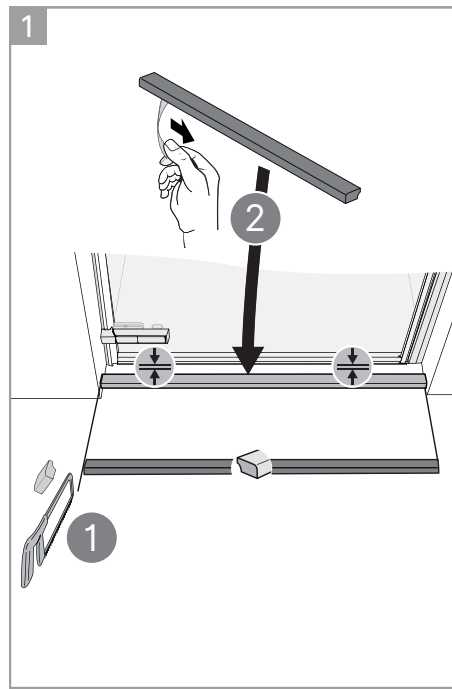


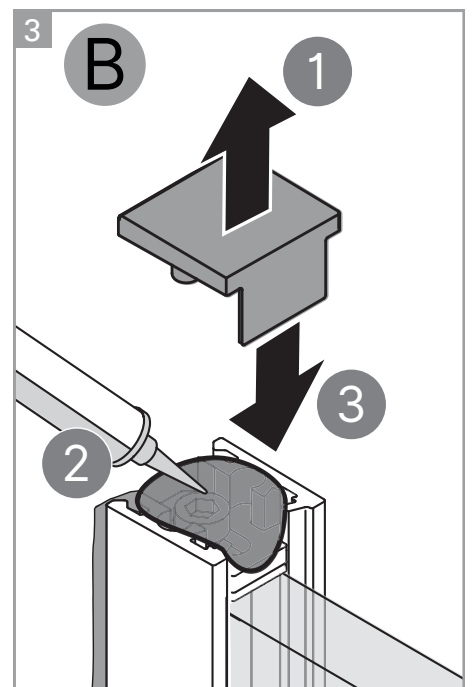
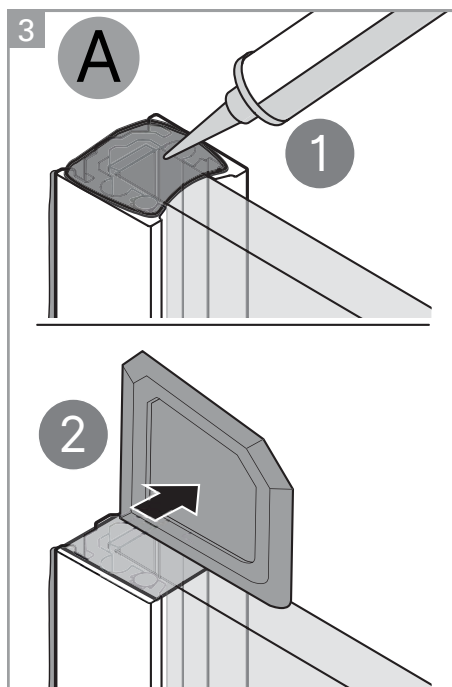
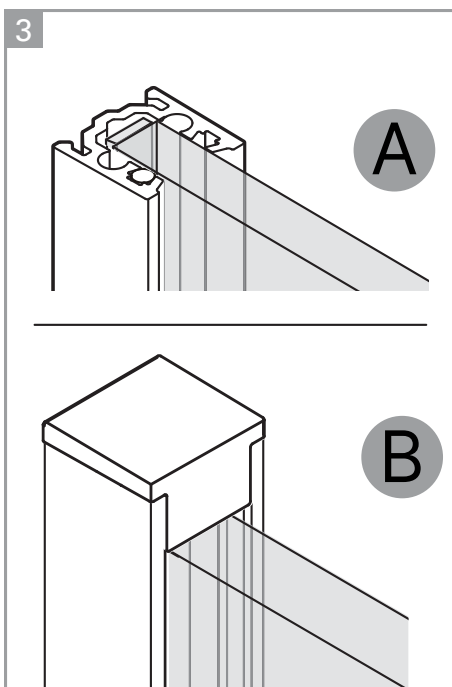
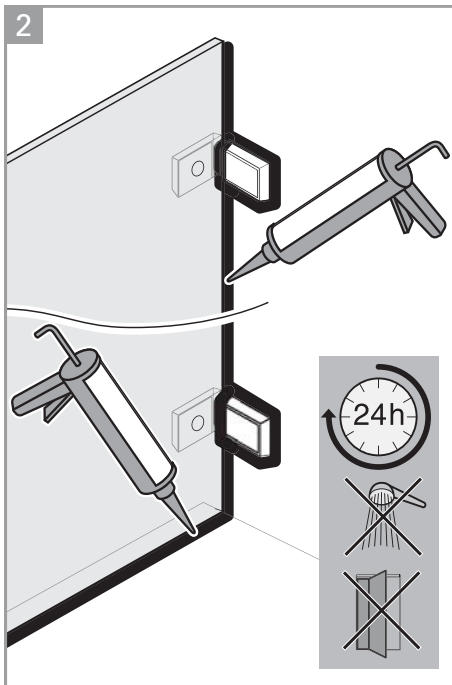
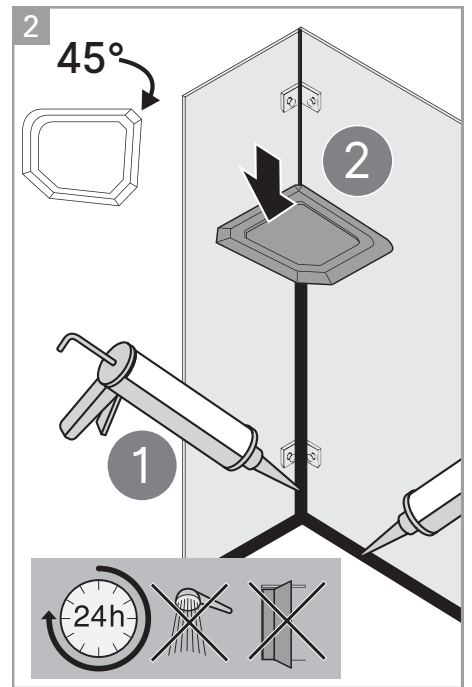
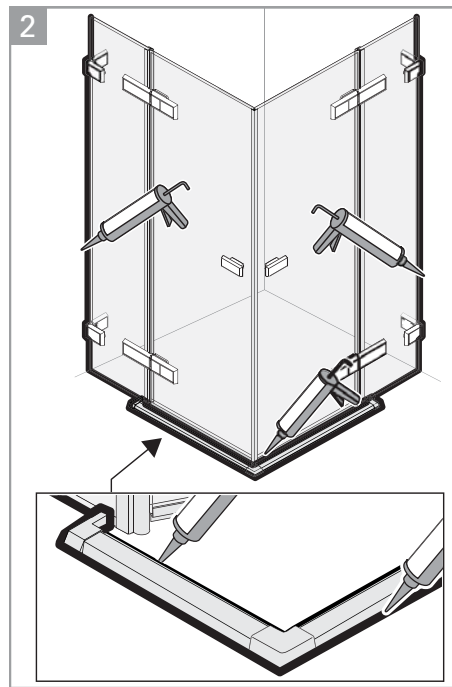
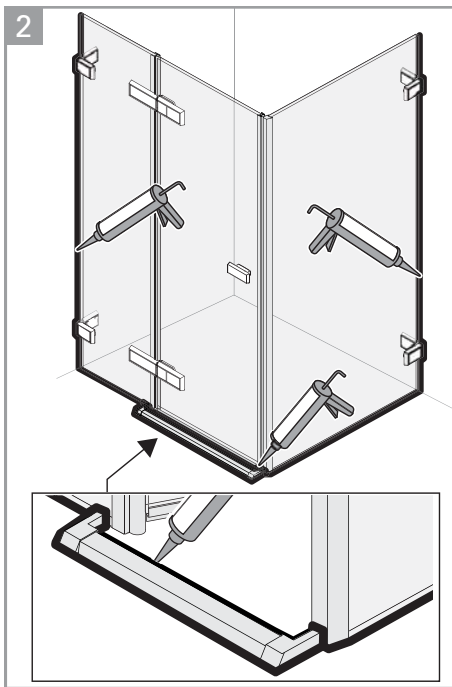


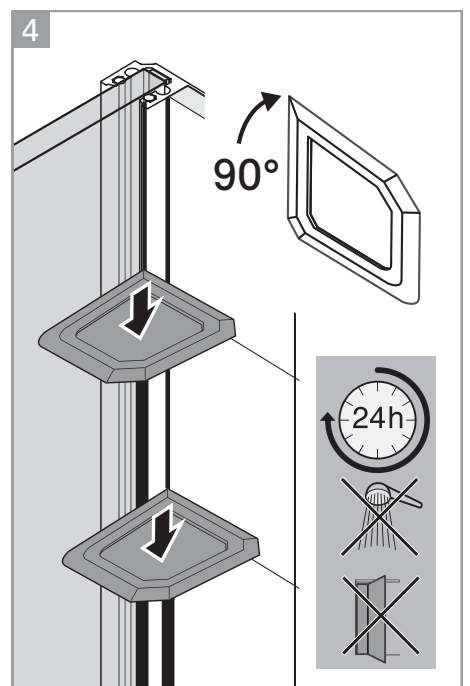
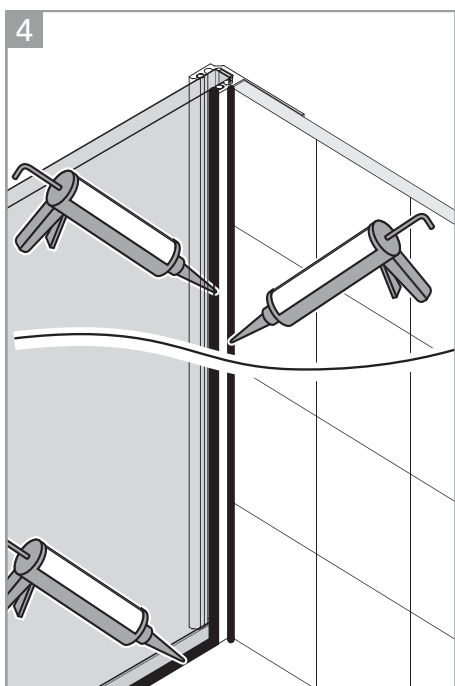
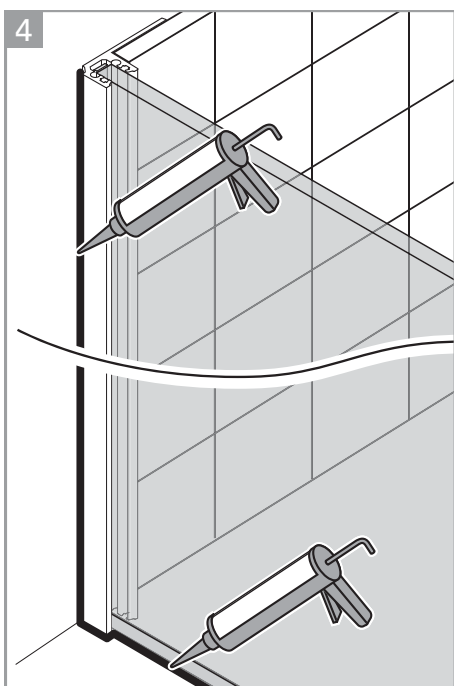
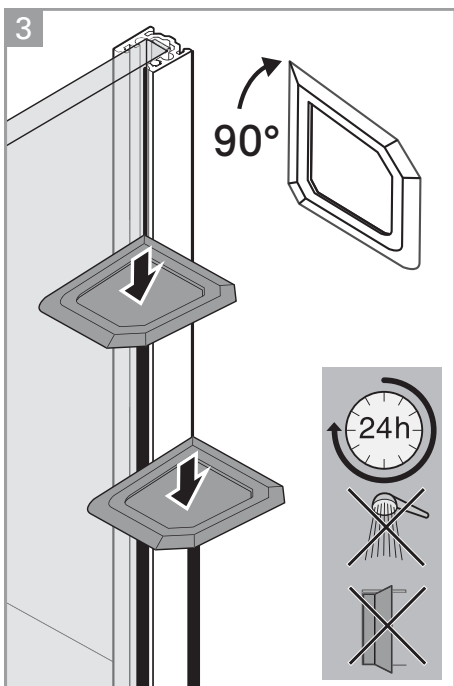
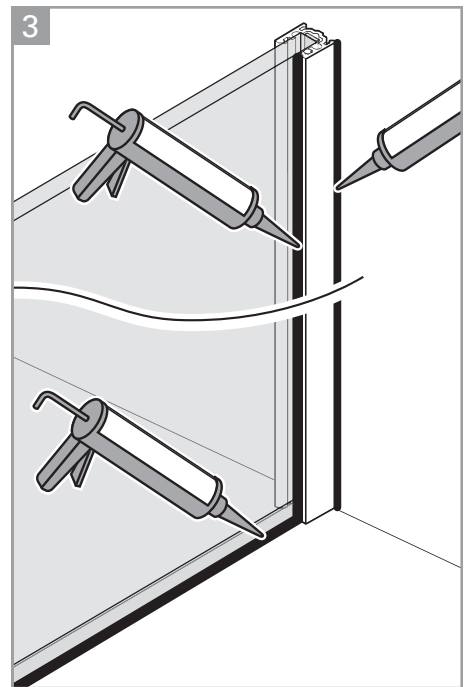
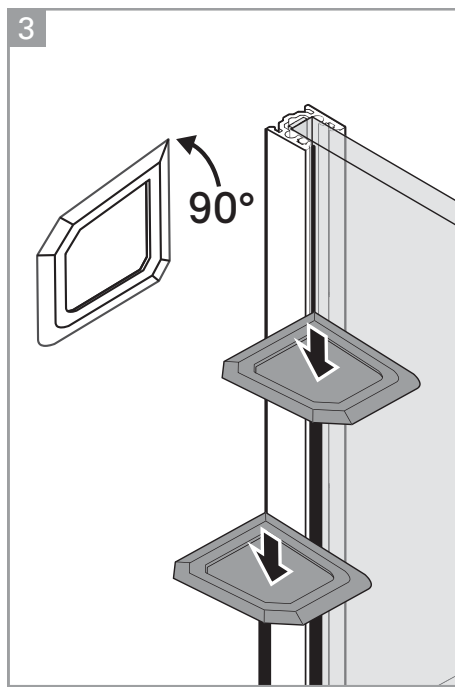
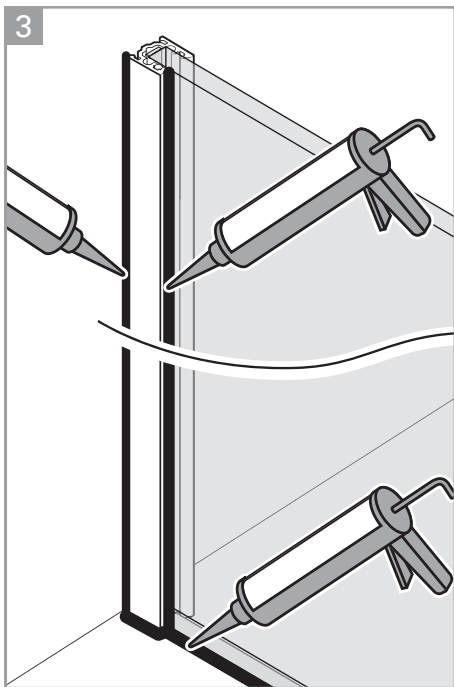




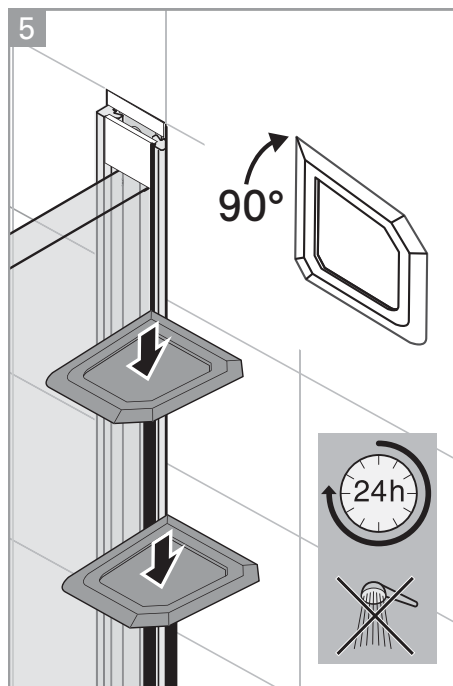
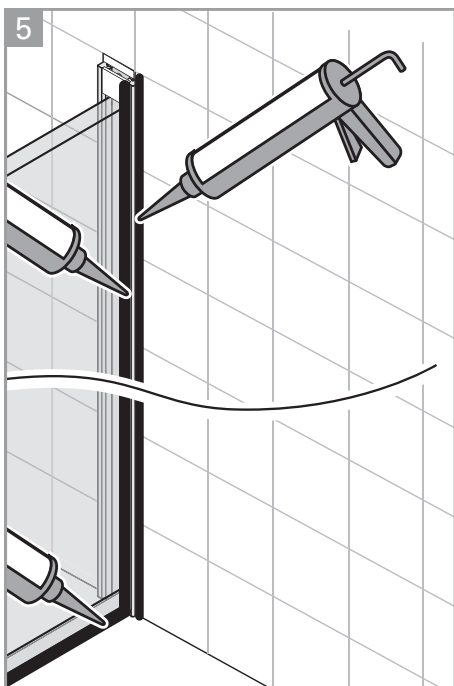
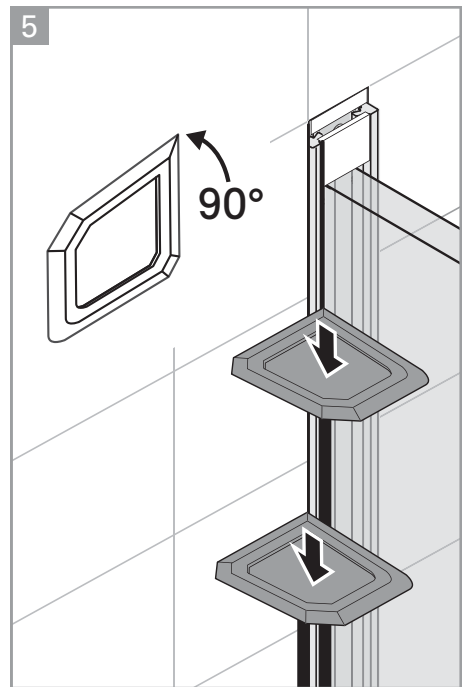
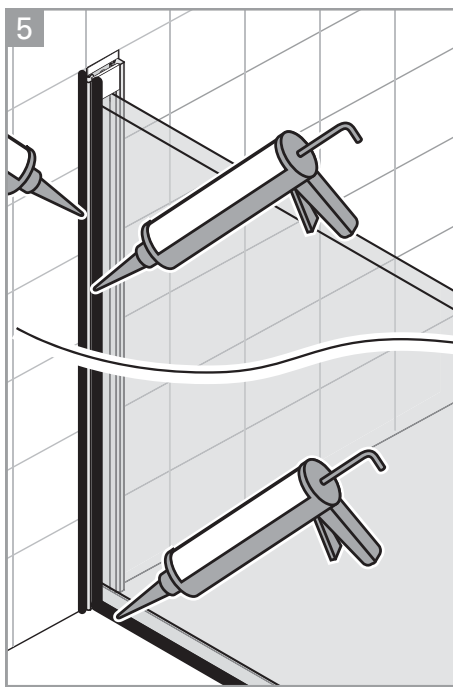
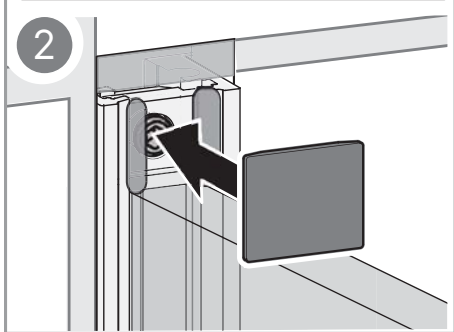
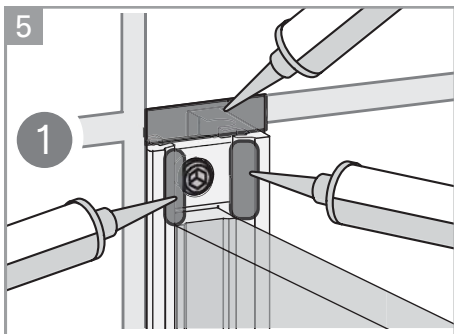
# 452868





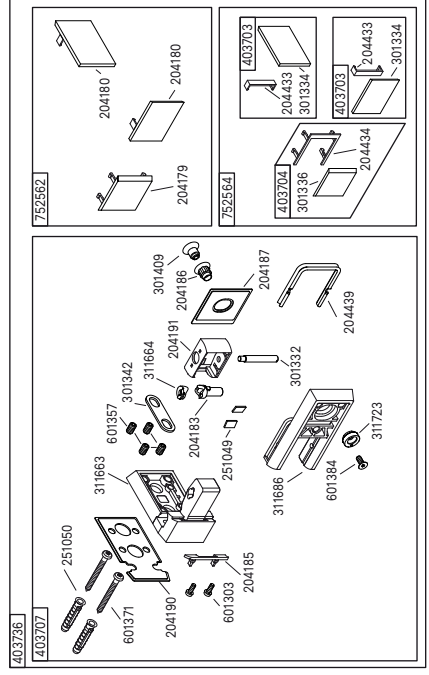
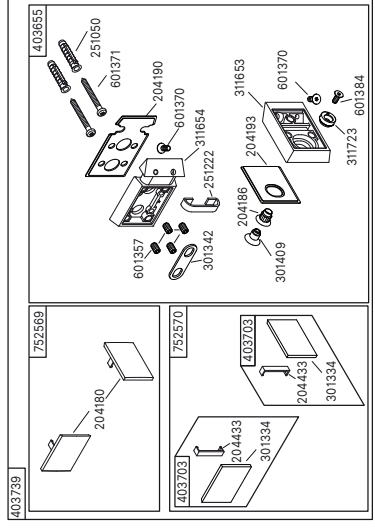
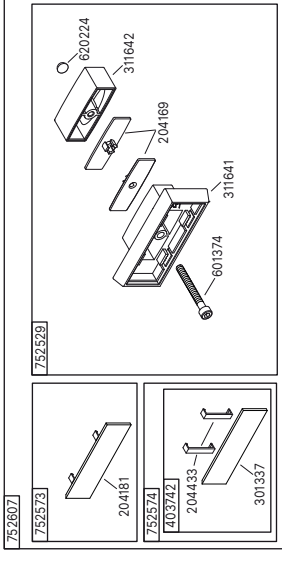
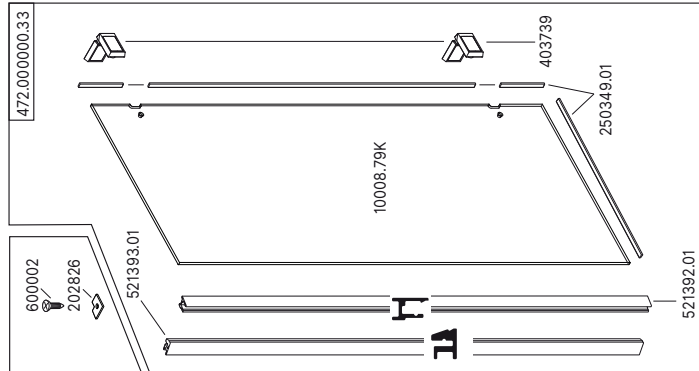
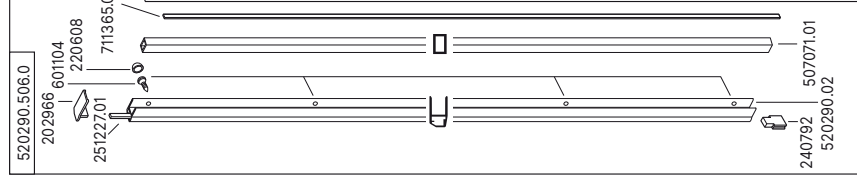
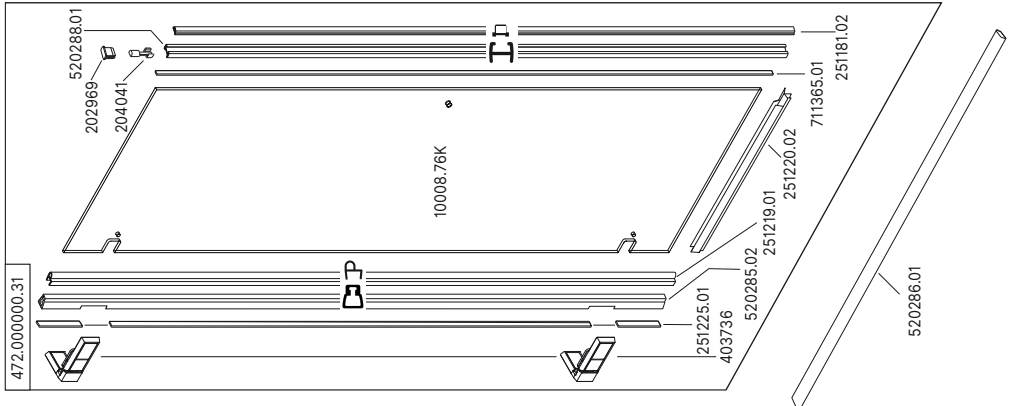






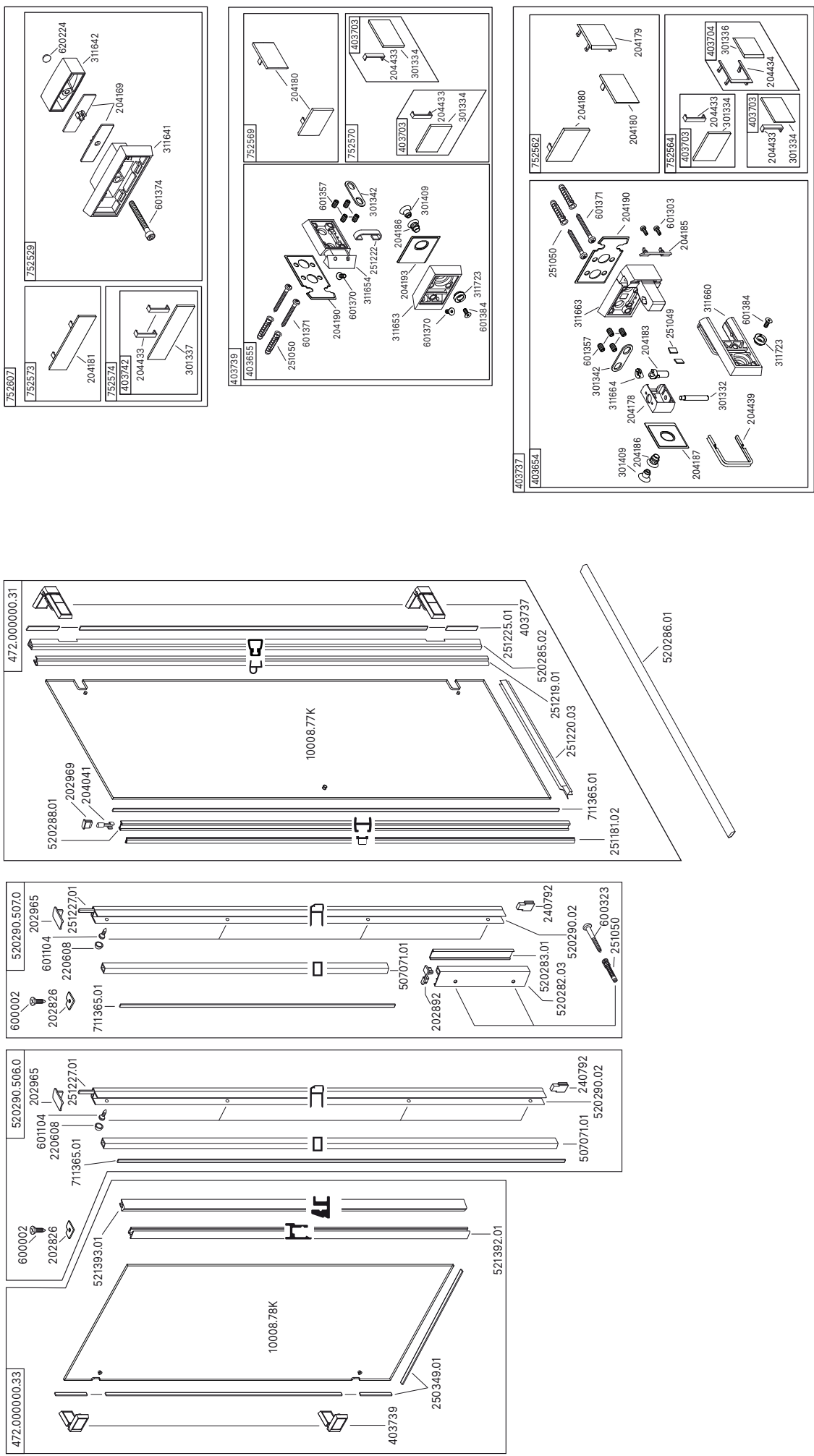


# Viva Pendeltür 472.275630

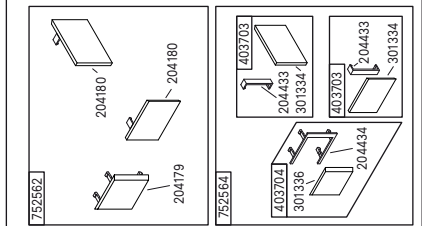
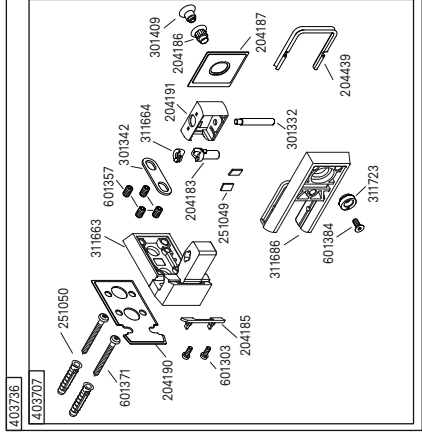
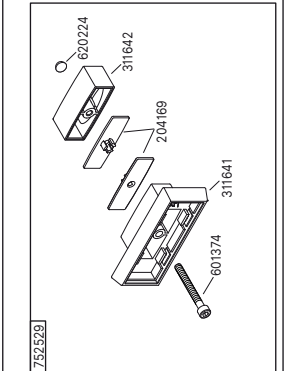
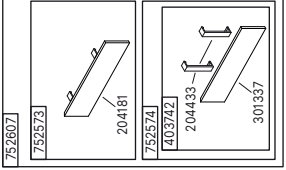
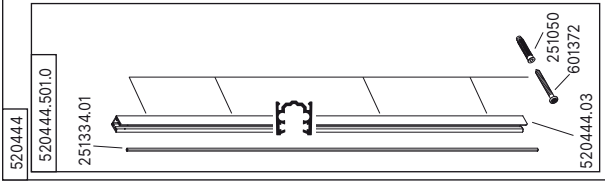
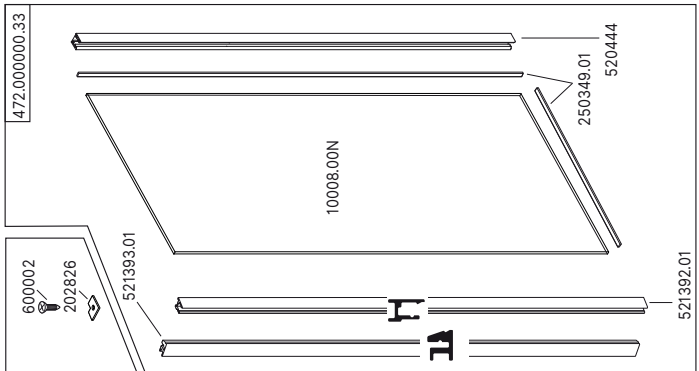
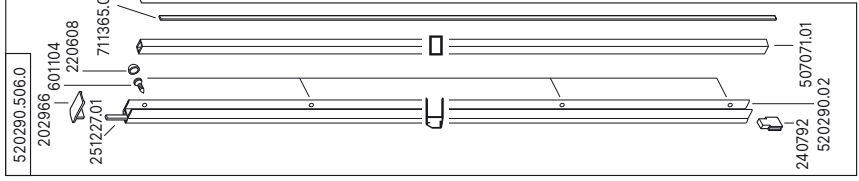
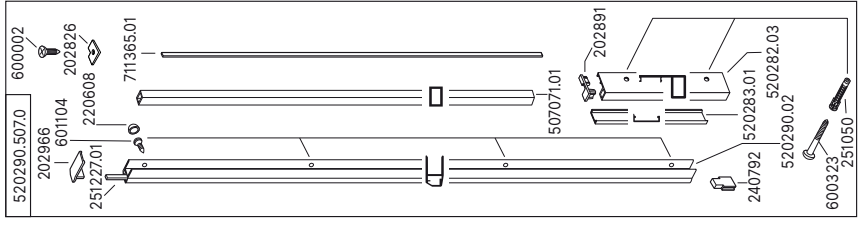
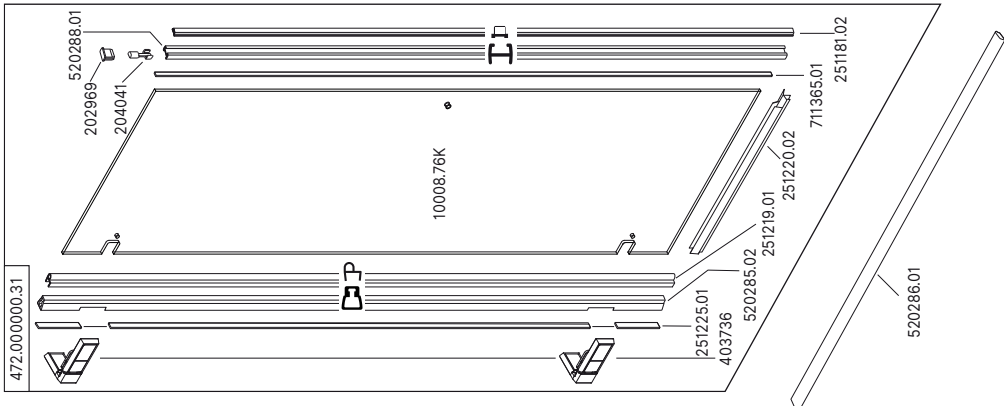




# Viva Pendeltür 472.285630

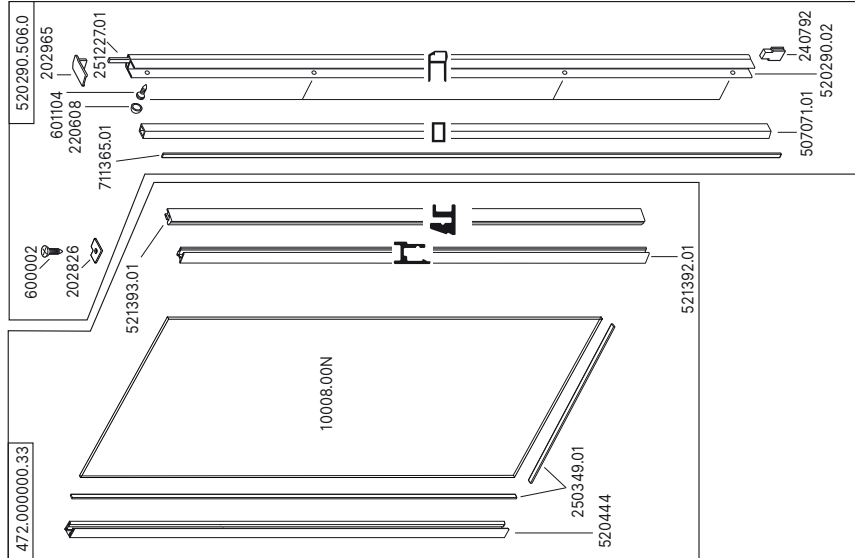
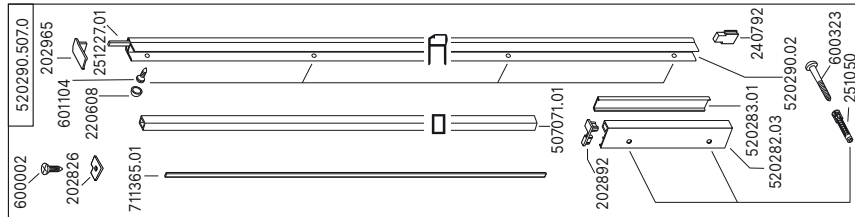
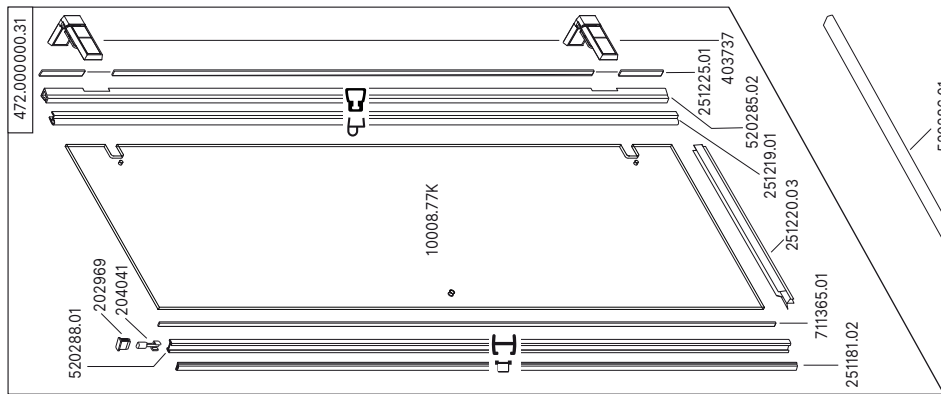
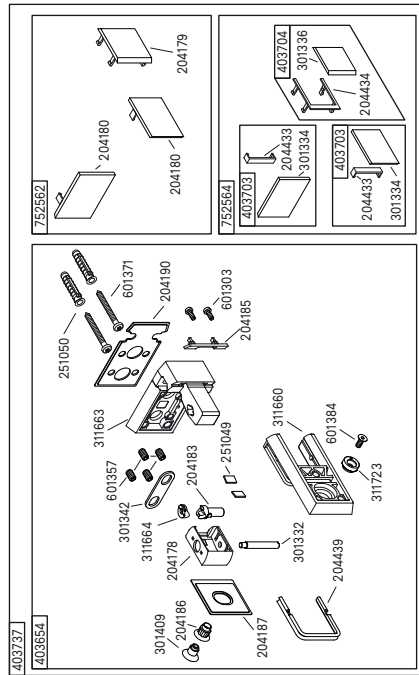
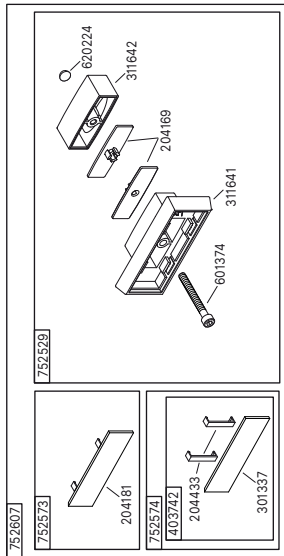
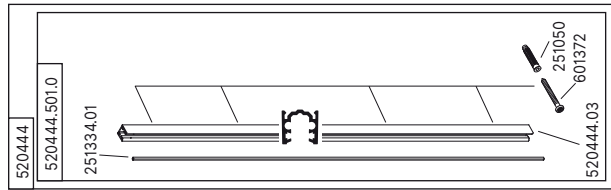


# Viva Pendeltür 472.275650

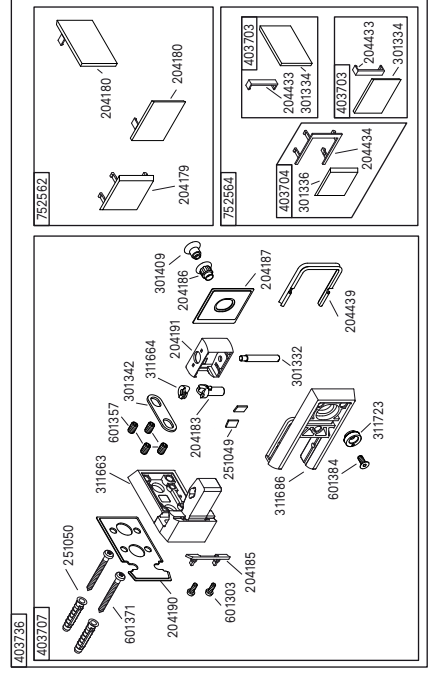
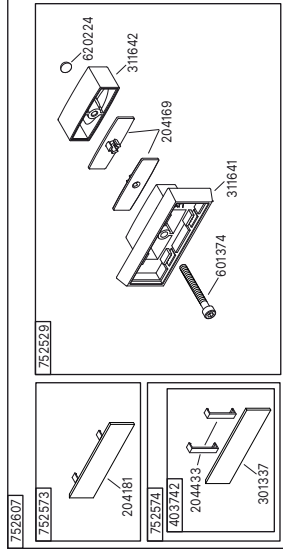
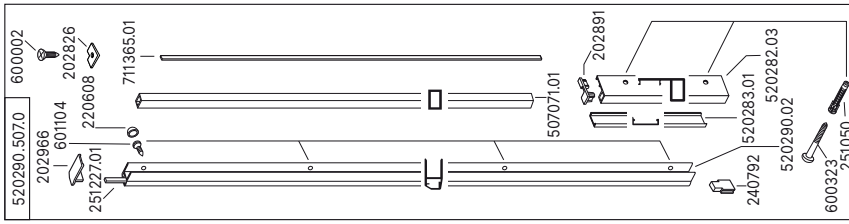
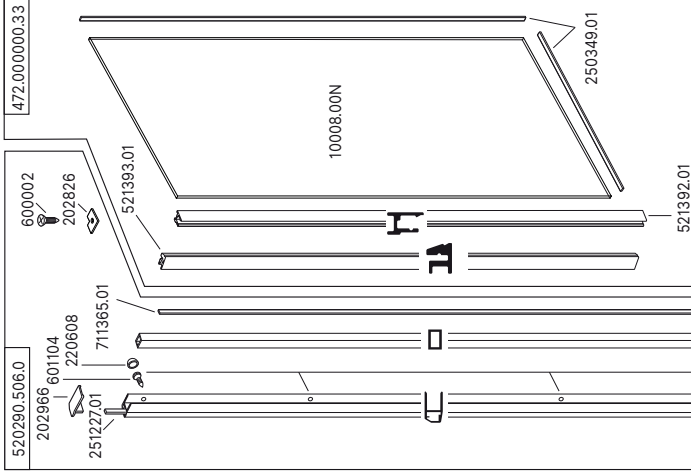
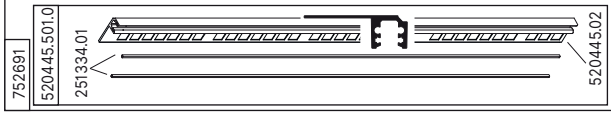
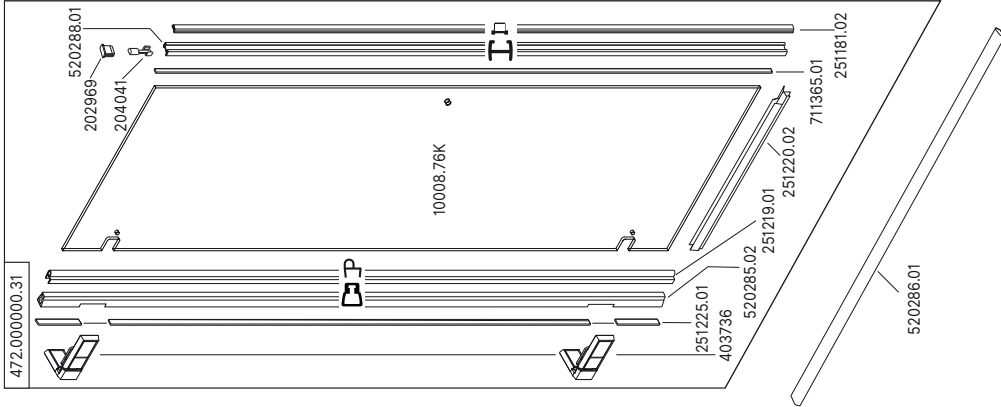




# Viva Pendeltür 472.285650



# Viva Pendeltür 472.275660



# Viva Pendeltür 472.285660

