

COLLECTION 2

Montageanleitung
Installation instructions
Instruction de montage
Istruzione di montaggio
Instrucciones de montaje
Instruções de montagem
Montagevoorschrift
Instrukcja montażu

Pendeltür 1- und 2-flügelig in Nische
Swing door single-leaf / double leaf in a recess
Porte battante à 1-battant / à 2 battants pour niche
Porte a pendolo a 1 battente / a 2 battenti in nicchia
Puerta abatible de una hoja / de doble hoja entre paredes
Porta rotativa um-batente / dois-batentes entre paredes
Pendel deur 1 vleugel / 2 vleugels in nis
Drzwi wahadłowe 1-skrzydłowe / 2-skrzydłowe do niszy

<p>(D) Achtung: Vor der Montage Produkte auf Transportschäden untersuchen. Für Schäden an bereits montierten Produkten kann keine Haftung übernommen werden.</p>	<p>(GB) Warning: Examine all items for damage which may have been caused in transit before starting installation work. No liability can be accepted once items have been installed. This product must be fitted onto tiled walls.</p>	<p>(F) Attention: Avant le montage, contrôlez si le produit n'a pas subi dommage pendant le transport. Aucune responsabilité ne pourra être assumée pour des produits déjà montés.</p>	<p>(I) Attenzione: Prima del montaggio verificare che il prodotto non abbia subito danni di trasporto. Per danni a prodotti già montati non si assume responsabilità.</p>	<p>(E) Atención: Antes de la instalación, revisen el producto respecto a posibles daños de transporte. No podemos responder de los daños una vez instalado el producto.</p>	<p>(P) Atenção: Antes da instalação verifique o produto para detectar possíveis danos de transporte. Não nos responsabilizamos por danos uma vez instalado o produto.</p>	<p>(NL) Attentie: Controleer het product op transportschade alvorens het te monteren. Voor schade aan reeds gemonteerde delen kann geen aansprakelijkheid aangevraagd worden.</p>	<p>(PL) Uwaga: Przed montażem produkt musi być sprawdzony pod kątem uszkodzeń transportowych. Uszkodzenia zgłoszone po zamontowaniu nie mogą być podstawą reklamacji.</p>
---	--	---	--	--	--	--	--

(D)
Achtung! Tragfähigkeit der Wand beurteilen:
 Siehe technische Information in der Montageanleitung.
Montageanleitung für den Fachhandwerker!
 Montageanleitung nach erfolgter Montage dem Endkunden übergeben.

(GB)
Warning! Assess the load capacity of the wall:
 See technical information within the installation instructions.
Assembly instructions for skilled tradesmen!
 Pass the installation instructions on to the customer after assembly.

(F)
Attention! Déterminer la résistance du mur:
 veuillez vous reporter aux informations techniques des instructions de montage.
Notice de montage pour l'artisan spécialisé!
 Remettre cette notice de montage au client final une fois le montage effectué.

(I)
Attenzione! Verificare la portata del muro:
 vedere le informazioni tecniche contenute nelle istruzioni di montaggio.
Istruzioni di assemblaggio per esercenti specializzati!
 Dopo l'assemblaggio, inoltrare le relative istruzioni al cliente.

(E)
Atención! Valorar la capacidad de soporte de la pared:
 ver información técnica an la instrucción de montaje.
Manual de montaje para el trabajador especializado!
 Devolución del manual al cliente tras el montaje.

(P)
Atención! Valorar la capacidad de soporte de la pared:
 consultar as informações técnicas nas instruções de montagem.
Manual de Montagem para o trabalhador especializado!
 Devolução do Manual de Montagem ao cliente, após a realização da montagem.

(NL)
Attentie! Sterkte van de wand beoordelen:
 Zie de technische informatie in de montagehandleiding.
Montagehandleiding voor de installateur!
 Na de installatie deze montagehandleiding aan de klant geven. Hierin staan de bestelnummers voor reserveonderdelen.

(PL)
Uwaga! Sprawdzić nośność ścian:
 patrz informacja wewnątrz instrukcji montażu.
Instrukcja montażu dla instalatora!
 Po zamontowaniu instrukcję montażu proszę przekazać klientowi końcowemu.

1 - 10

11 - 14

15 - 20

(D)

Angaben zur Wandbefestigung.

Die Türelemente sind entsprechend der Montageanleitung an den Wänden zu befestigen. Die Spezialdübel (nicht im Zubehör enthalten), sind entsprechend dem Verankerungsgrund (Wandbeschaffenheit) auszuwählen. Entsprechende Spezialdübel sind im Fachhandel erhältlich.

Das Gewicht eines Türelementes kann max. 40 kg betragen.

Entsprechend diesem Gewichtsverhältnis ergibt sich eine Auszugskraft von 0,15 kN je Scharnier.

Die Befestigungskonzeption muß mit entsprechend ausreichendem Sicherheitsfaktor ausgelegt werden, ist gemäß den technischen Regeln zu erstellen und Vorort auf die Tragfähigkeit zu prüfen.

(GB)

Detail for connection to the wall.

The door section are to be fixed to the walls in accordance with the installation instruction. The special rawl plugs (not included in the fixing kit) about be chosen to suit the type of the wall. Necessary rawl-plugs are available in d.i.y. shops.

Maximum weight of a door section: up to 40 kg.

In accordance with this weight ratio, there is a loading of 0,15 kN per hinge.

The installation must be carried out in accordance with the technical guidelines. The safety factor should be taken into account considering the weight involved and tested for weight-bearing capacity on site.

(F)

Instructions pour la fixation murale.

Les éléments de la porte sont à fixer aux murs conformément à la notice de montage. Les chevilles spéciales (non comprises dans le kit de montage) sont à choisir en fonction de la structure du mur. Les cheville spéciales correspondantes sont disponibles dans le commerce spécialisé.

Le poids d'un élément de la porte peut s'élever à 40 kg max.

De part ce rapport de poids, il s'ensuit une résistance de 0,15 kN par chamière.

La fixation doit être réalisée selon les règles techniques après vérification de la capacité de résistance du mur.

(I)

Istruzioni per il fissaggio a muro

Le antine vanno fissare al muro come descritto nell'istruzione di montaggio. La scelta del tasselli speciali (non in dotazione) è da fare a seconda del tipo di muro. I tasselli speciali corrispondenti possono essere reperiti presso i rivenditori specializzati.

Il peso di und antina può essere di max. 40 kg.

In relazione a questo peso sirivela una forza di 0,15 kN per cerniera.

Il sistema di fissaggio deve rispettare anche un certo fattore a rischio, deve essere concepito a seconda delle regole tecniche e la portata deve essere collaudata sul posto.

(E)

Datos para la fijación a la pared.

Los elementos de la puerta deben ser fijados según las instrucciones de montaje. Los tacos especiales (no incluidos en la bolsa de accesorios), deben ser elegidos según la base de fijación (estado de la pared). Los targos especiales correspondientes están en venta los establecimientos del ramo sanitario.

El peso máximo de un elemento de la puerta es de 40 kg.

Según esta relación de peso resulta una fuerza de extracción de 0,15 kN por bisagra.

La concepción de la fijación debe ser proyectada con el suficiente factor de seguridad, debe ser creada según las reglas técnicas y en el lugar de la instalación debe ser probada la capacidad sustentadora.

(P)

Para fixação na parede

Os elementos da porta devem ser fixos conforme instruções de montagem. As buchas especiais (não incluídas na bolsa de acessórios) devem ser as apropriadas para cada tipo de parede. As buchas especiais correspondentes encontram-se a venda nas lojas de especialidade.

O peso máximo da porta não pode exceder 40 kgs.

De acordo com esta relação de peso resulta uma força de tracção de 0,15 kN por cada dobradiça.

A fixação deverá ser feita com a maior segurança após verificação da capacidade de resistecia da parede.

(NL)

Aanwijzing voor de wandbevestiging.

De deurdelen dienen overeenkomstig de montagehandleiding aan de wanden bevestigd te worden. De speciale pluggen (worden niet meegeleverd) moeten overeenkomstig de aard van de bevestigingsmuur (materiaal) worden uitgezocht. Passende speciale pluggen zijn bij de bouwmaterialienhandel verkrijgbaar.

Het gewicht van een deurelement kan max. 40 kg bedragen.

Dit gewicht veroorzaakt een uittrekkkracht van 0,15 kN per scharnier.

De bevestiging moet met voldoende veiligheidsmarge uitgevoerd worden. De draagkracht van de muren dient ter plekke gecontroleerd te worden.

(PL)

Zalecenia dotyczące mocowania do ściany.

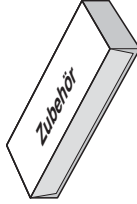
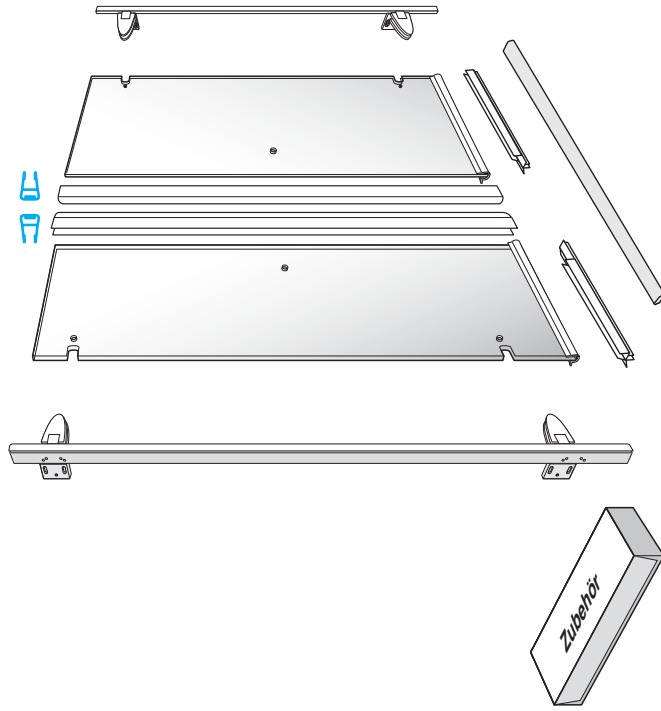
Elementy drzwi należy zamocować do ściany zgodnie z niniejszą instrukcją montażu. Należy dobrać kołki rozporowe w zależności od rodzaju ściany i ewentualnie zastosować kołki specjalne (nie zawarte w zestawie montażowym).

W związku z tym, że ciężar na jeden segment drzwi może wynosić do 40 kg należy sprawdzić nośność ściany i zastosować odpowiednie zamocowanie.

Mocowanie musi być dobrane w zależności od rodzaju ściany i musi zapewniać odpowiedni poziom bezpieczeństwa zgodny z wymogami technicznymi.

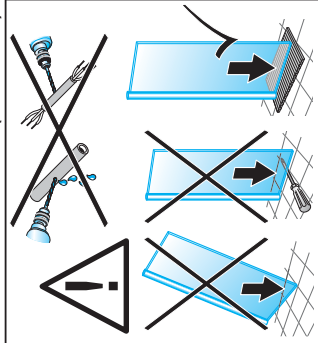
Wytrzymałość musi być sprawdzona na miejscu instalacji.

Verpackungsinhalt Contenu de l'emballage Contenido del embalaje Verpakkingsinhoud
 Package content Contenu de l'emballage Conteúdo da embalagem Zawartość opakowania

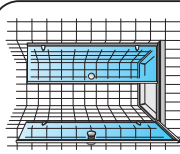
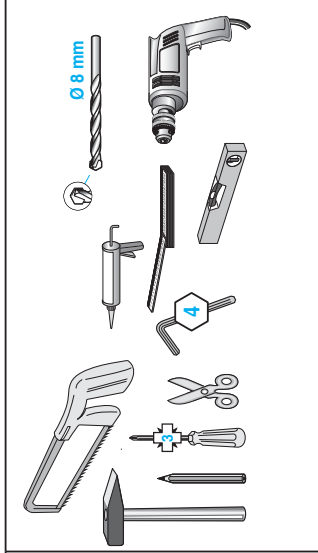




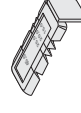
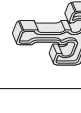
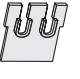

Zubehör Accessori Toebehoren
 Equipment Accesorios Zestaw montażowy
 Accessorios Accessorios

Benötigtes Werkzeug (nicht enthalten)
 Necessary tools (not included)
 Outil Nécessaire (non fourni)
 Attrezzature necessaria (non inclusa)



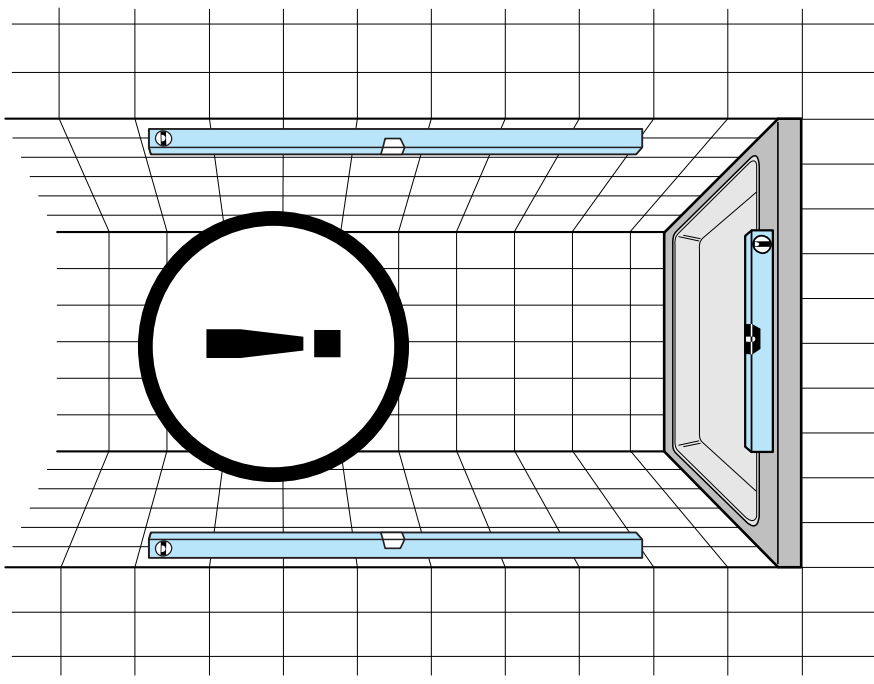
Herramientas necesarias (no incluidas)
 Ferramentas necessárias (não incluídas)
 Gereedschap (niet ingesloten)
 Niezbędne narzędzia (nie zawarte w opakowaniu)



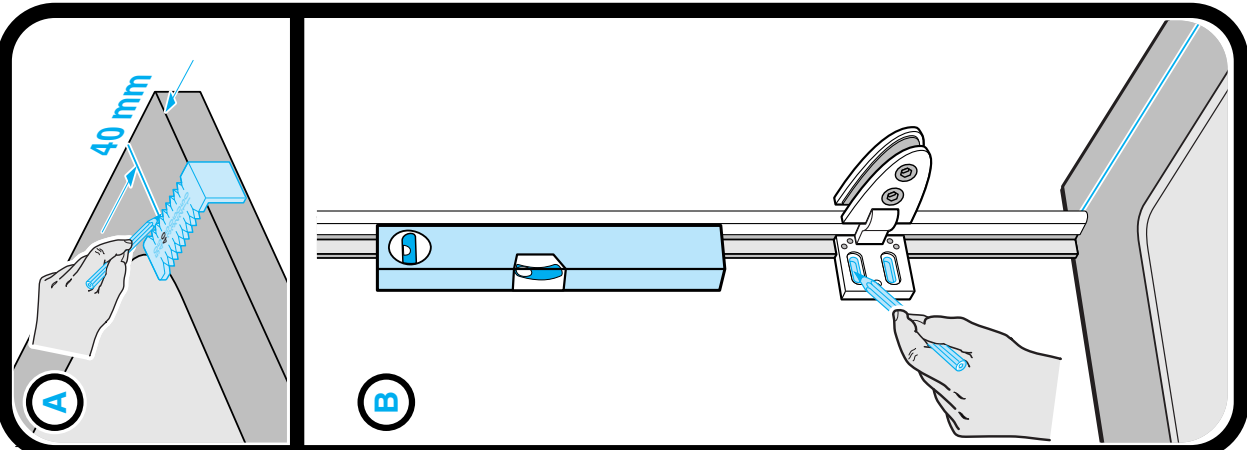
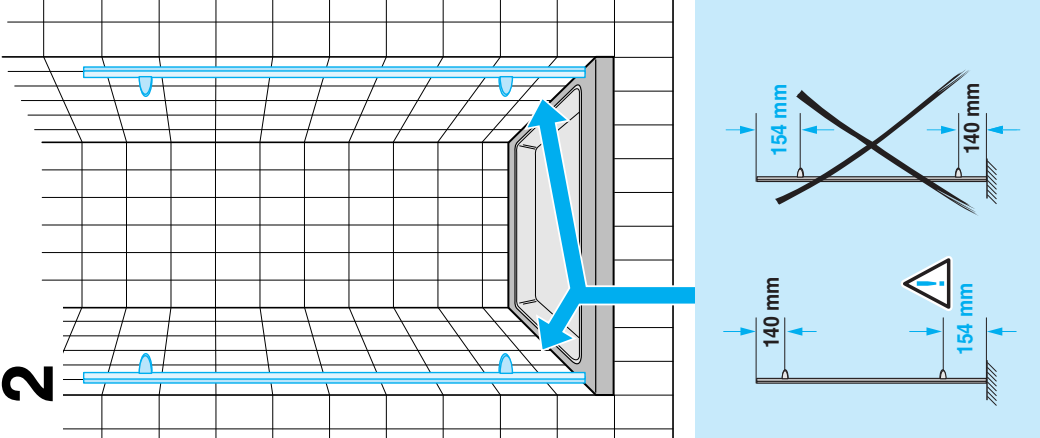
Zubehör Equipment	Accessoires Accessori	Accesorios Acessorios	Toebehoren Zestaw montażowy
 6 x 50 8 x 601244	 SX 8x 40 8 x 251051	 1 x 240828	 2 x 230765
 4 x 201507	 8 x 620573		

Set Nr. 751368

1



2



3

A $\varnothing 8 \text{ mm}$

B

C

D 6 x 50

max 2x

8 x 50
6 x 50

8 x SX 8 x 40

4 x 201507

4

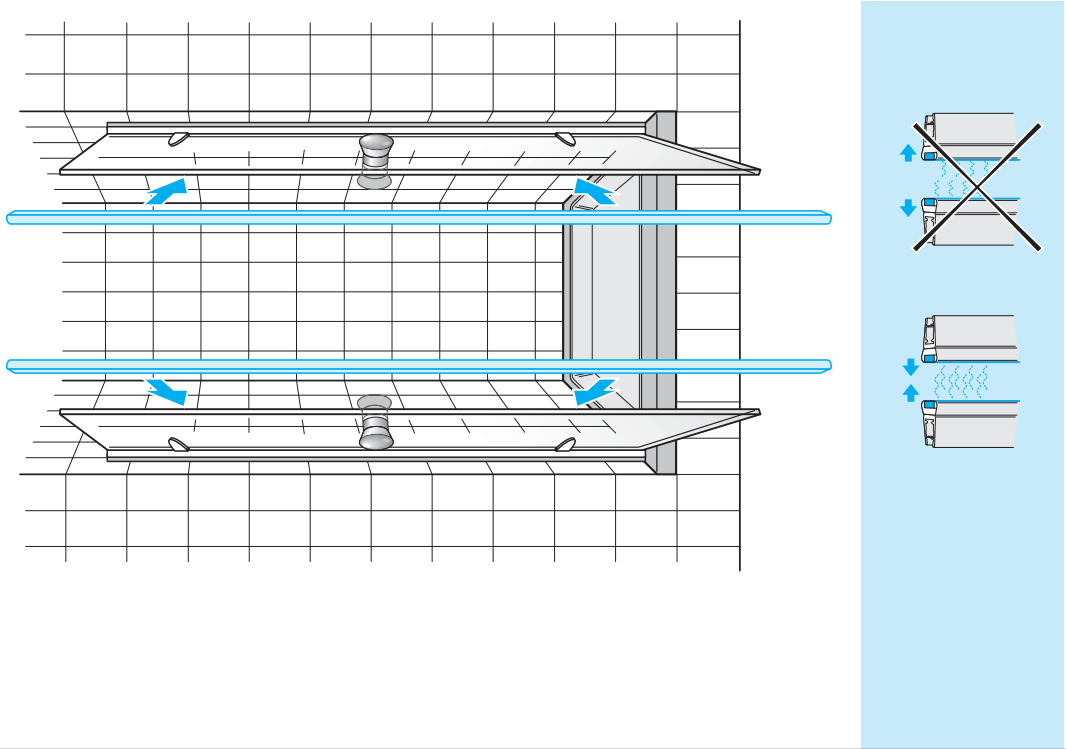
A

B min. 150 mm
6 mm
8 mm

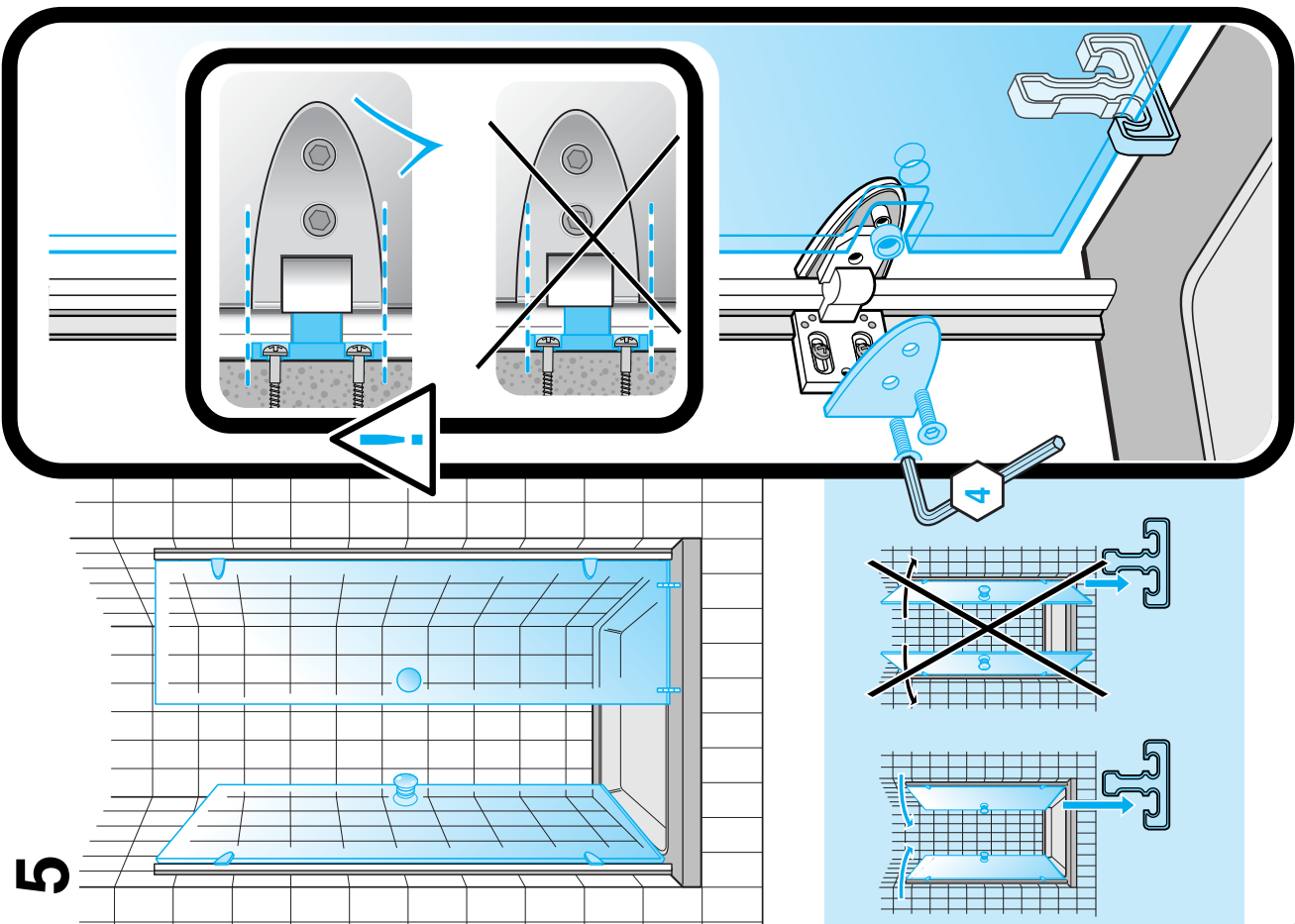
EDV-Nr. 451753

2 x 230765

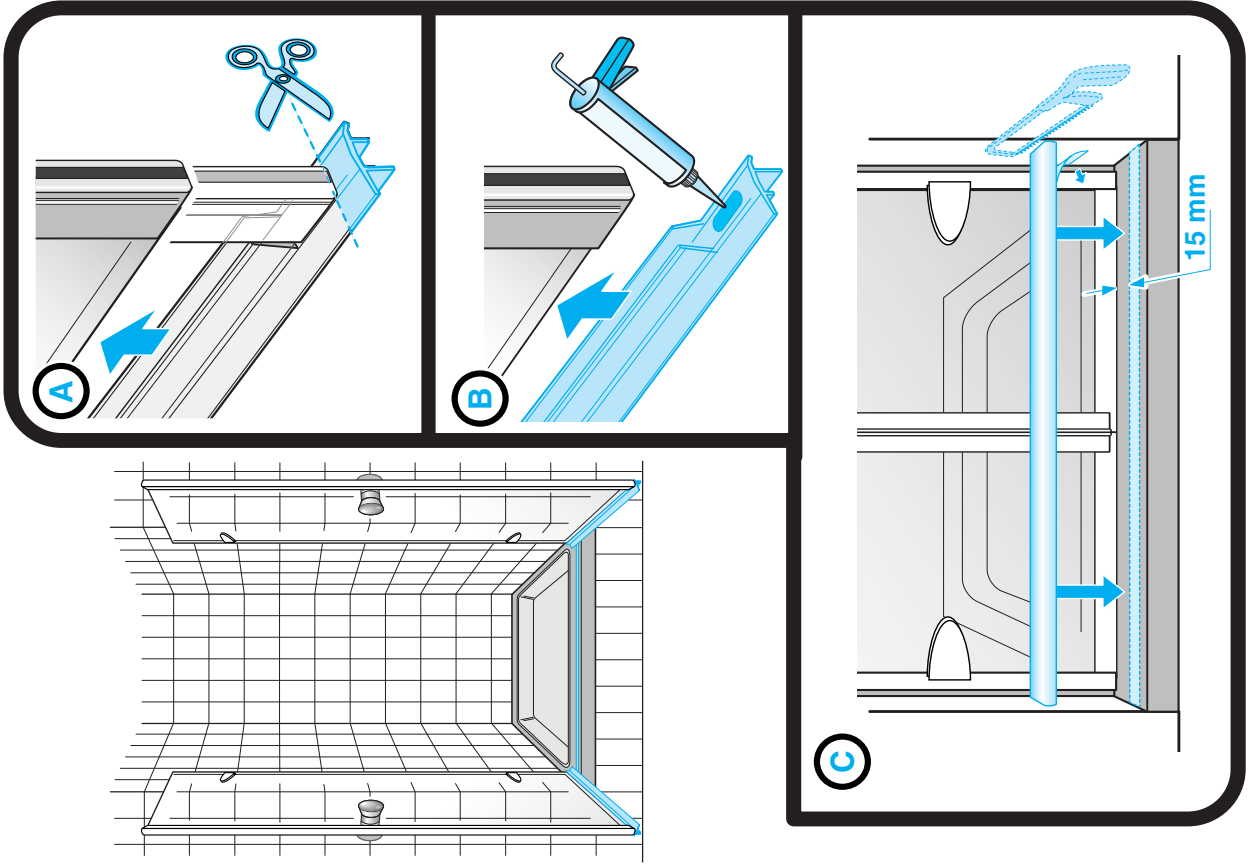
6



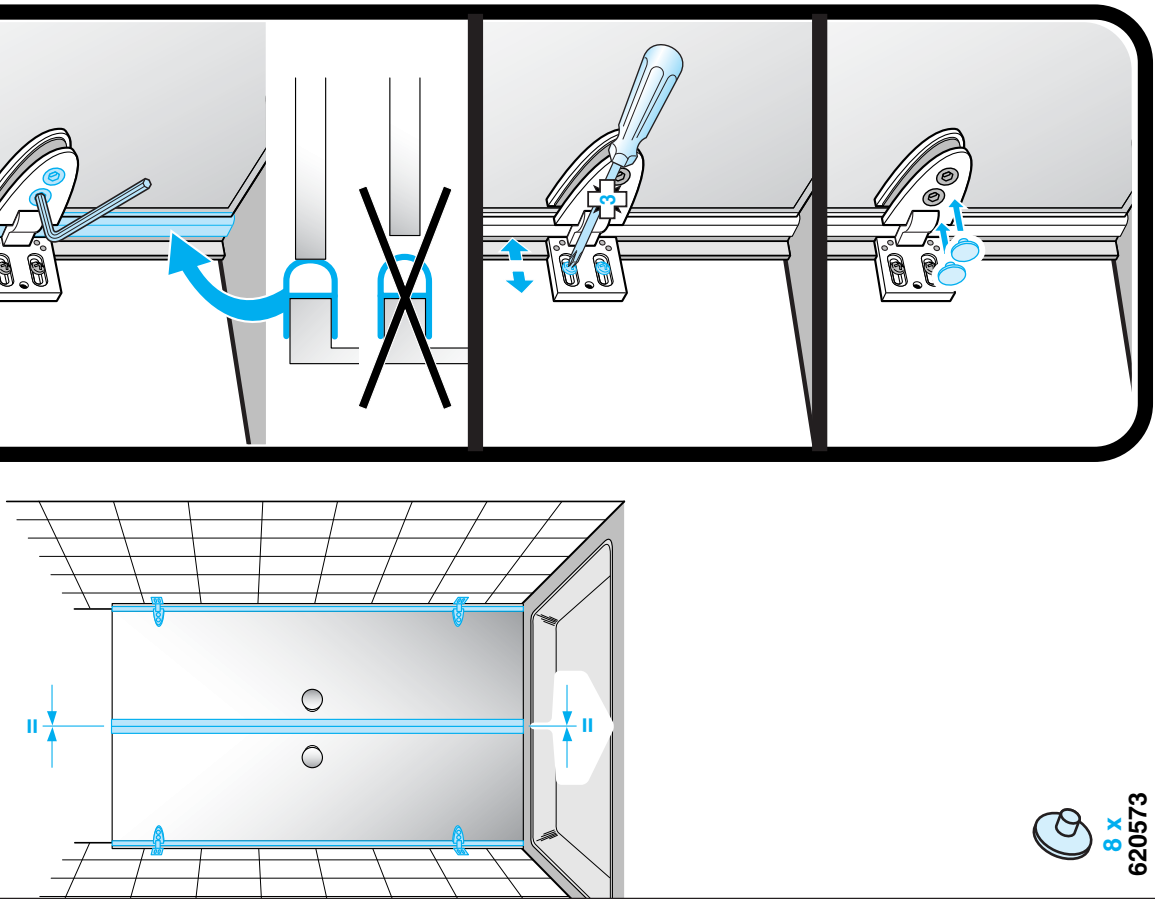
5



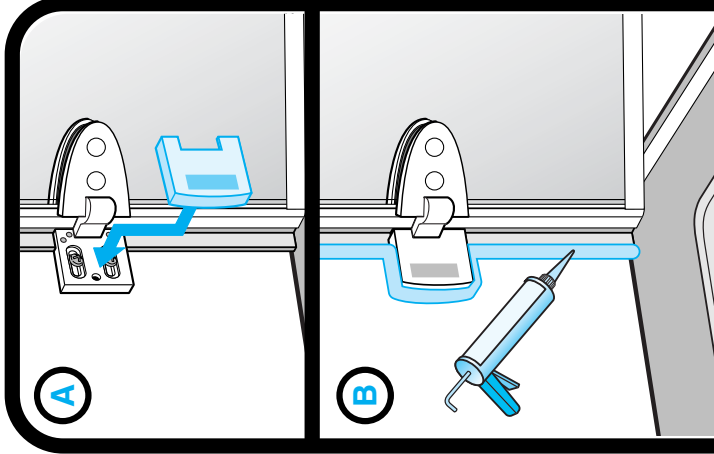
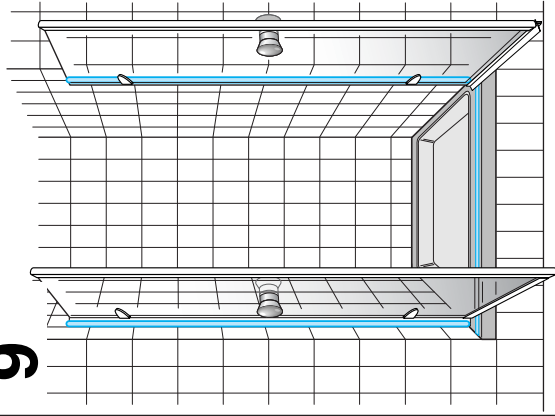
8



7



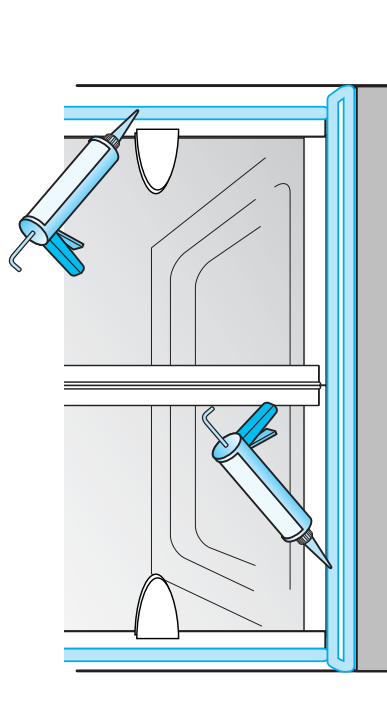
9



B



C



10



Achtung! Nur Sanitärsilikon verwenden. Bakterizid und Fungizid eingestellt. **Wannenrand entfetten!**

Caution! Use only bactericidal and fungicide sanitary silicone. **Degrease the rim of the bath!**

Attention! Utiliser que du silicone sanitaire bactéricide et fongicide. **Dégraisser le bord de la baignoire!**

Attenzione! Utilizzare solo silicone battericida e fungicida per sanitari. **Sgrassare il bordo vasca!**

Cuidado! Utilizar solamente silicona sanitaria bactericida y fungicida. **Desengrasar el borde de la bañera!**

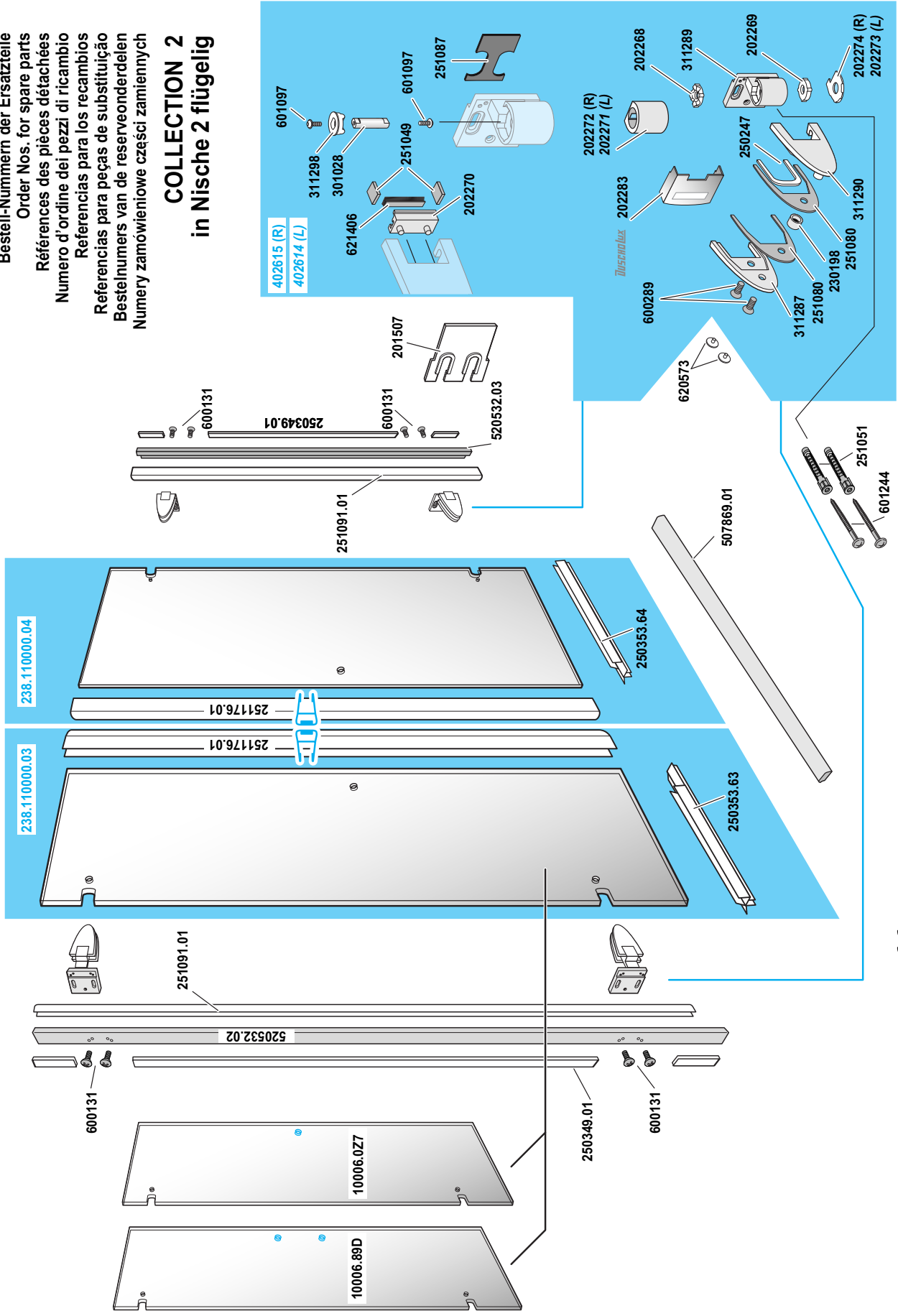
Atenção! Utilizar somente silicone para sanitarios, com características bactericidas e fungicidas. **Desengordurar o bordo da banheira!**

Attentie! Alleen sanitair siliconen-kit gebruiken. Hieraan zijn bacteriedodene en schimmelwerende bestanddelen toegevoegd. **Badrand ontvetten!**

Uwaga! Stosować tylko silikon sanitarny. **Brzeg wanny odtłuszczyć!**

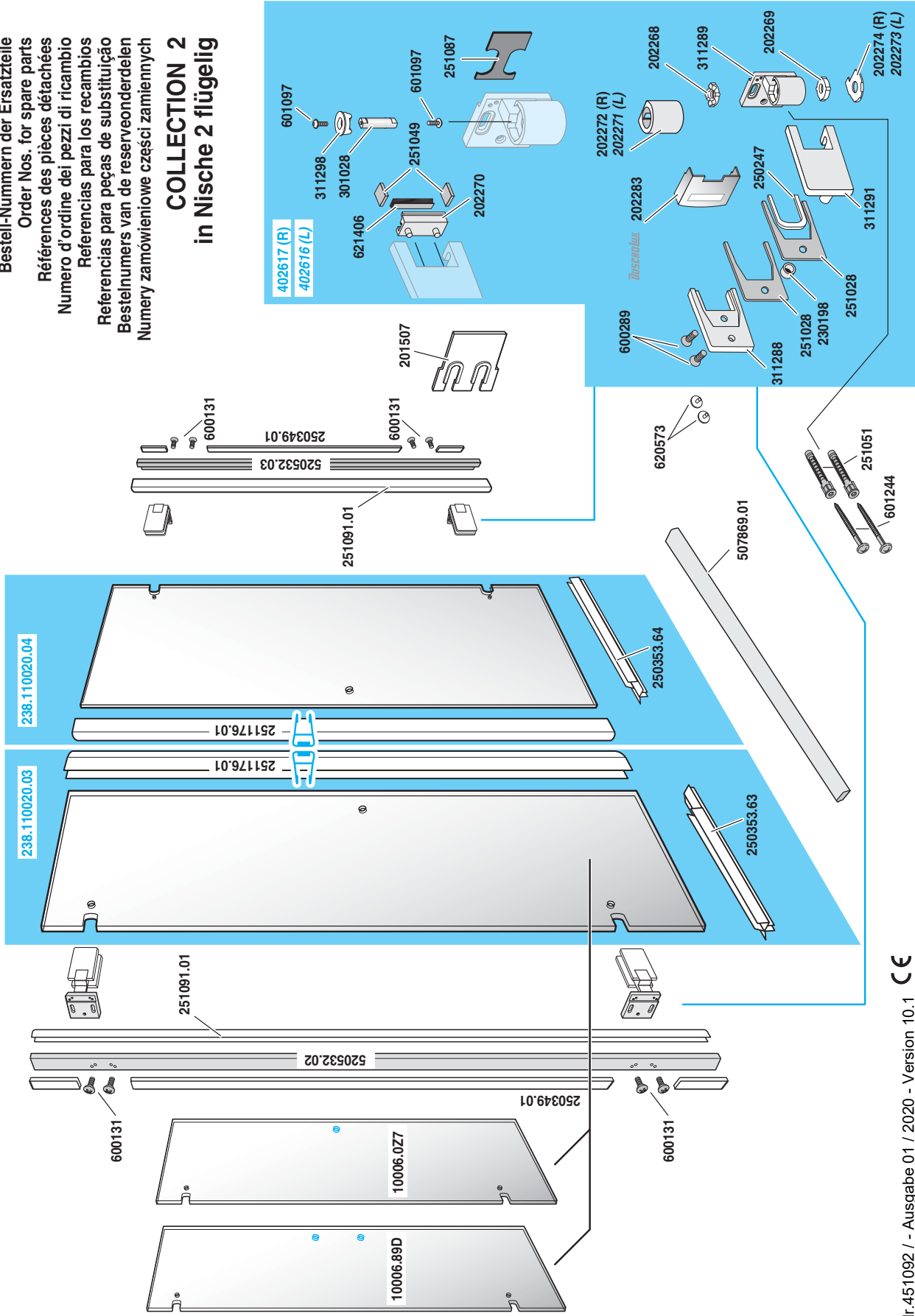
Bestell-Nummern der Ersatzteile
 Order Nos. for spare parts
 Références des pièces détachées
 Numero d'ordine dei pezzi di ricambio
 Referencias para peças de substituição
 Bestelnumers van de reserveonderdelen
 Numery zamówieniowe części zamiennych

COLLECTION 2 in Nische 2 flügelig

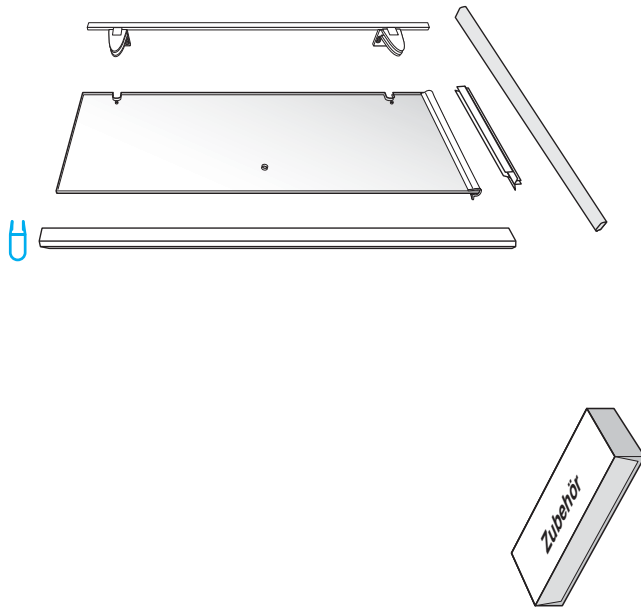


Bestell-Nummern der Ersatzteile
 Order Nos. for spare parts
 Références des pièces détachées
 Numero d'ordine dei pezzi di ricambio
 Referencias para peças de substituição
 Bestelnommern van de reserveonderdelen
 Numery zamówieniowe części zamiennych

COLLECTION 2 in Nische 2 flügelig

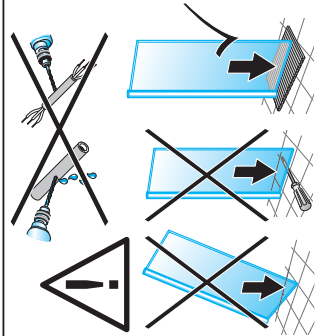


Verpackungsinhalt Contenu de l'emballage Contenido del embalaje Verpakkingeninhoud
 Package content Contenuto imballo Conteúdo da embalagem Zawartość opakowania

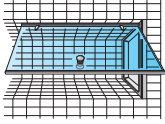
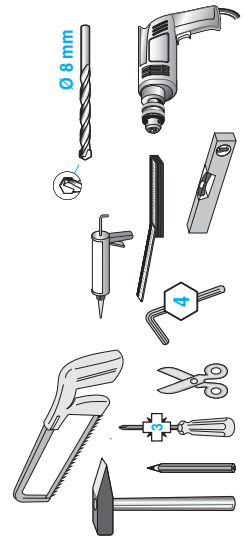


Zubehör Accessori Toebehoren
 Equipment Accesorios Zestaw montażowy
 Accessoires Accessorios

Benötigtes Werkzeug (nicht enthalten)
 Necessary tools (not included)
 Outil Nécessaire (non fourni)
 Attrezzature necessaria (non inclusa)



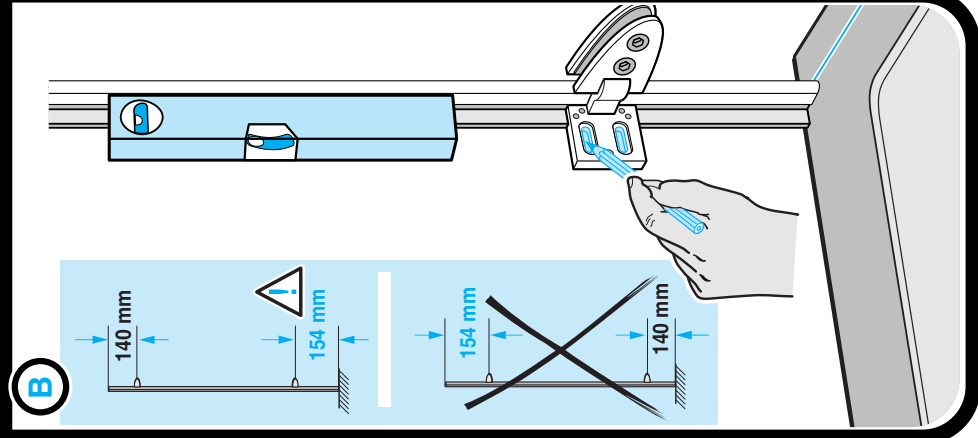
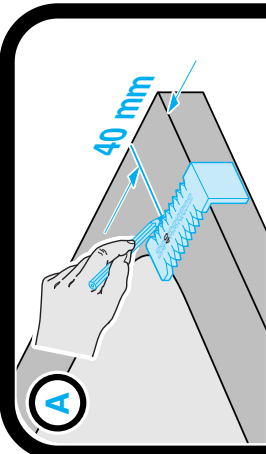
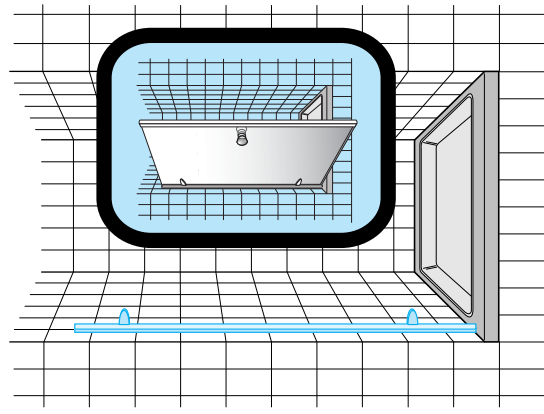
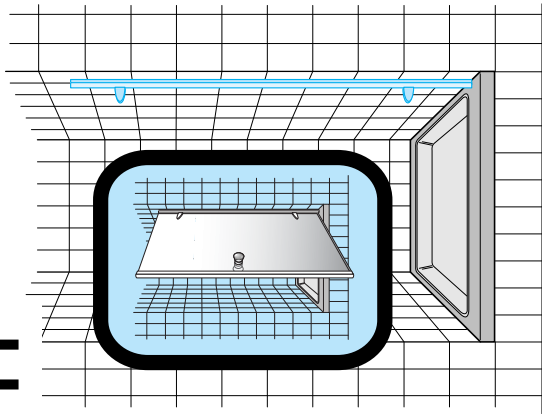
Herramientas necesarias (no incluidas)
 Ferramentas necessárias (não incluídas)
 Gereedschap (niet ingesloten)
 Niezbędne narzędzia (nie zawarte w opakowaniu)



Zubehör Equipment	Accessoires Accessori	Accesorios Accesorios	Toebehoren Zestaw montażowy
6 x 50	4 x 601244	4 x 620573	1 x 240828
	SX 8x 40	4 x 251051	
2 x 201507	2 x 230765		

Set Nr. 751376

11



12

COLLECTION 2

Montageanleitung
Installation instructions
Instruzione di montaggio
Instrucciones de montaje
Montagevoorschrift
Instrucția montaj

Pendeltür 1- und 2-flügelig

3-5

(A) Achtung: Lesen Sie die Montageanleitung sorgfältig durch. Beachten Sie die Hinweise und die Abbildungen. Die Montagearbeiten sind nur von einem geschulten Fachpersonal durchzuführen. Die Verantwortung für die Einhaltung der Montagevorschriften liegt bei dem Installateur.

(B) Attention: Lire attentivement le mode d'emploi. Prenez en compte les indications et les illustrations. Les travaux de montage doivent être effectués par un personnel qualifié. La responsabilité de l'application des règles de montage incombe à l'installateur.

(C) Attenzione: Leggere attentamente il manuale di istruzioni. Prestare attenzione alle avvertenze e alle illustrazioni. I lavori di montaggio devono essere eseguiti da personale qualificato. La responsabilità dell'osservanza delle norme di montaggio è dell'installatore.

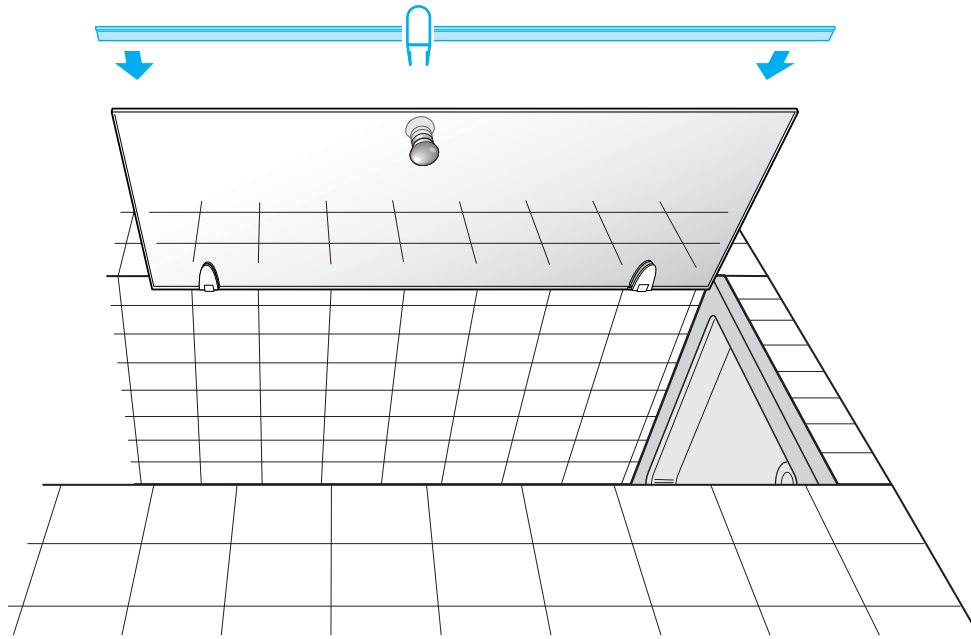
(D) Atención: Leer detenidamente el manual de instrucciones. Prestar atención a las advertencias y a las ilustraciones. Los trabajos de montaje deben ser realizados por personal cualificado. La responsabilidad de cumplir con las normas de montaje es del instalador.

(E) Atentie: Citiți cu atenție manualul de instrucțiuni. Luați în considerare avertismentele și ilustrațiile. Lucrările de montaj trebuie să fie realizate de către personal calificat. Răspunderea pentru respectarea normelor de montaj este a instalatorului.

(F) Hinweis: Beachten Sie die Hinweise und die Abbildungen. Die Montagearbeiten sind nur von einem geschulten Fachpersonal durchzuführen. Die Verantwortung für die Einhaltung der Montagevorschriften liegt bei dem Installateur.

(G) Atentie: Citiți cu atenție manualul de instrucțiuni. Luați în considerare avertismentele și ilustrațiile. Lucrările de montaj trebuie să fie realizate de către personal calificat. Răspunderea pentru respectarea normelor de montaj este a instalatorului.

EQUAN_4511093



COLLECTION 2

Pendeltür 1- und 2- flügel

Montageanleitung
Installation instructions
Instruction de montage
Istruzione di montaggio
Instrucciones de montaje
Montagevoorschrift
Instrukcia montazu

7-10

ⓘ Achtung: Lesen Sie die Montageanleitung sorgfältig durch, bevor Sie mit der Montage beginnen. Die Montageanleitung enthält wichtige Informationen über die Montage und die Verwendung des Produkts. Lesen Sie die Montageanleitung sorgfältig durch, bevor Sie mit der Montage beginnen.

ⓘ Attention: Lire attentivement les instructions de montage avant de commencer la pose. Les instructions de montage contiennent des informations importantes sur la pose et l'utilisation du produit. Lire attentivement les instructions de montage avant de commencer la pose.

ⓘ Attenzione: Leggere attentamente le istruzioni di montaggio prima di iniziare la installazione. Le istruzioni di montaggio contengono informazioni importanti sulla installazione e sull'uso del prodotto. Leggere attentamente le istruzioni di montaggio prima di iniziare la installazione.

ⓘ Atención: Lea atentamente las instrucciones de montaje antes de comenzar la instalación. Las instrucciones de montaje contienen información importante sobre la instalación y el uso del producto. Lea atentamente las instrucciones de montaje antes de comenzar la instalación.

ⓘ Montážní pokyny: Přečtěte si pečlivě návod k montáži před tím, než začnete s montáží. Návod k montáži obsahuje důležité informace o montáži a použití výrobku. Přečtěte si návod k montáži pečlivě před tím, než začnete s montáží.

ⓘ Utwaga: Przeczy uważnie instrukcję montażu przed rozpoczęciem montażu. Instrukcja montażu zawiera ważne informacje o montażu i użytkowaniu produktu. Przeczy uważnie instrukcję montażu przed rozpoczęciem montażu.

ⓘ 1. Schritt: Die Montageanleitung sorgfältig durchlesen. Die Montageanleitung enthält wichtige Informationen über die Montage und die Verwendung des Produkts. Lesen Sie die Montageanleitung sorgfältig durch, bevor Sie mit der Montage beginnen.

ⓘ 2. Schritt: Die Montageanleitung sorgfältig durchlesen. Die Montageanleitung enthält wichtige Informationen über die Montage und die Verwendung des Produkts. Lesen Sie die Montageanleitung sorgfältig durch, bevor Sie mit der Montage beginnen.

ⓘ 3. Schritt: Die Montageanleitung sorgfältig durchlesen. Die Montageanleitung enthält wichtige Informationen über die Montage und die Verwendung des Produkts. Lesen Sie die Montageanleitung sorgfältig durch, bevor Sie mit der Montage beginnen.

ⓘ 4. Schritt: Die Montageanleitung sorgfältig durchlesen. Die Montageanleitung enthält wichtige Informationen über die Montage und die Verwendung des Produkts. Lesen Sie die Montageanleitung sorgfältig durch, bevor Sie mit der Montage beginnen.

ⓘ 5. Schritt: Die Montageanleitung sorgfältig durchlesen. Die Montageanleitung enthält wichtige Informationen über die Montage und die Verwendung des Produkts. Lesen Sie die Montageanleitung sorgfältig durch, bevor Sie mit der Montage beginnen.

ⓘ 6. Schritt: Die Montageanleitung sorgfältig durchlesen. Die Montageanleitung enthält wichtige Informationen über die Montage und die Verwendung des Produkts. Lesen Sie die Montageanleitung sorgfältig durch, bevor Sie mit der Montage beginnen.

ⓘ 7. Schritt: Die Montageanleitung sorgfältig durchlesen. Die Montageanleitung enthält wichtige Informationen über die Montage und die Verwendung des Produkts. Lesen Sie die Montageanleitung sorgfältig durch, bevor Sie mit der Montage beginnen.

ⓘ 8. Schritt: Die Montageanleitung sorgfältig durchlesen. Die Montageanleitung enthält wichtige Informationen über die Montage und die Verwendung des Produkts. Lesen Sie die Montageanleitung sorgfältig durch, bevor Sie mit der Montage beginnen.

ⓘ 9. Schritt: Die Montageanleitung sorgfältig durchlesen. Die Montageanleitung enthält wichtige Informationen über die Montage und die Verwendung des Produkts. Lesen Sie die Montageanleitung sorgfältig durch, bevor Sie mit der Montage beginnen.

ⓘ 10. Schritt: Die Montageanleitung sorgfältig durchlesen. Die Montageanleitung enthält wichtige Informationen über die Montage und die Verwendung des Produkts. Lesen Sie die Montageanleitung sorgfältig durch, bevor Sie mit der Montage beginnen.

ⓘ 11 - 10

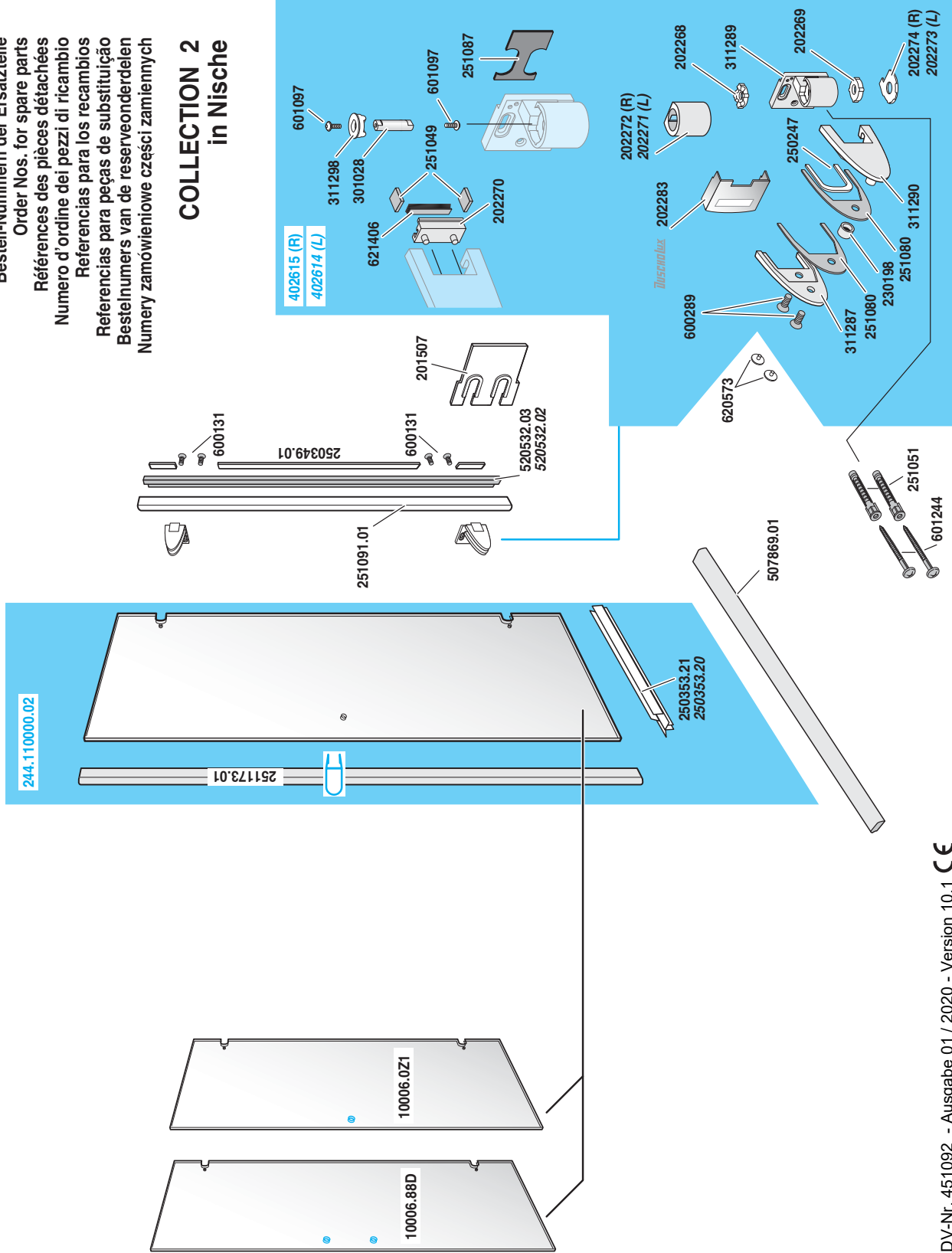
ⓘ 11 - 14

ⓘ 15 - 20

EDV-Nr. 451992

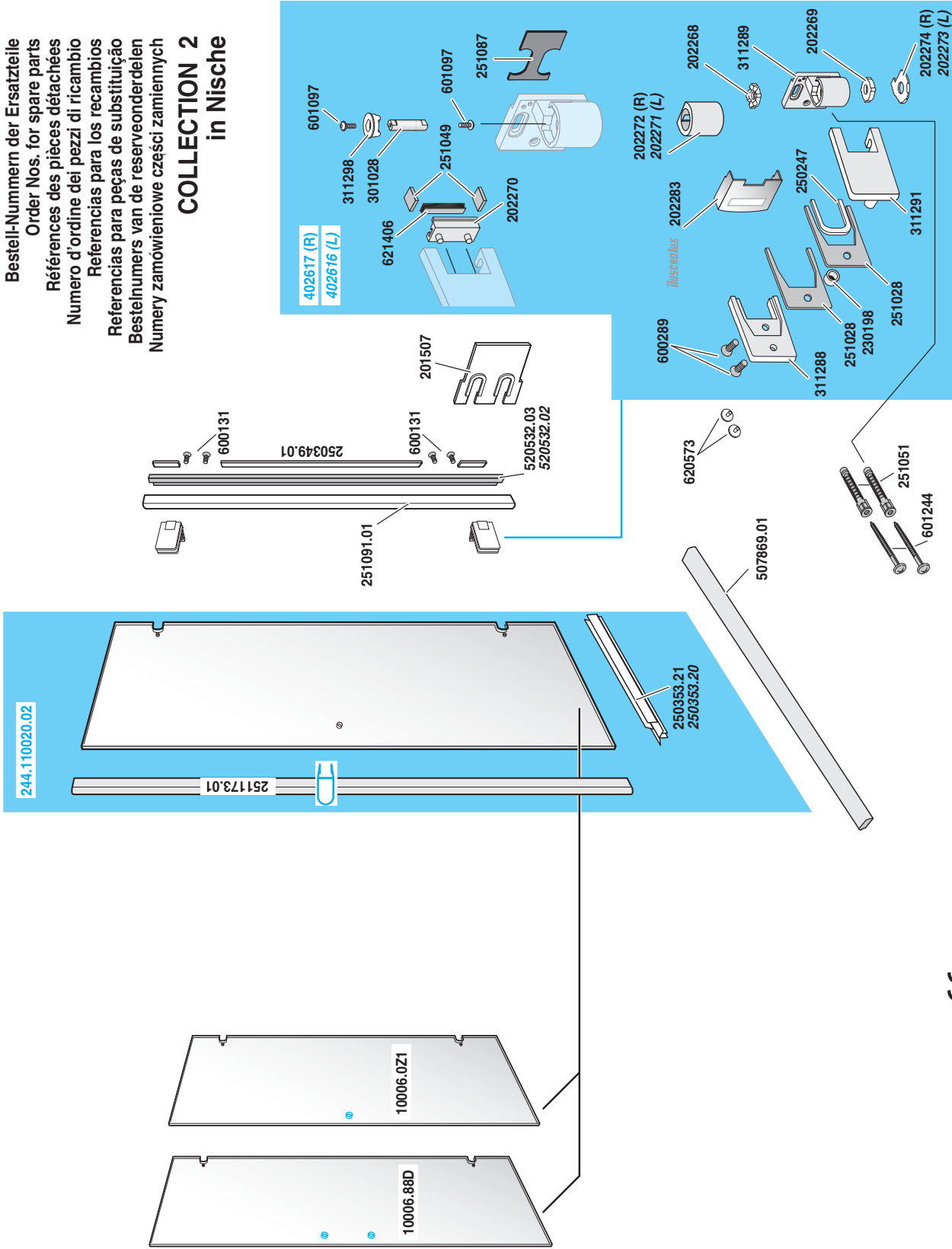
Bestell-Nummern der Ersatzteile
 Order Nos. for spare parts
 Références des pièces détachées
 Numero d'ordine dei pezzi di ricambio
 Referencias para peças de substituição
 Bestelnummers van de reserveonderdelen
 Numery zamowieniowe części zamiennych

COLLECTION 2 in Nische

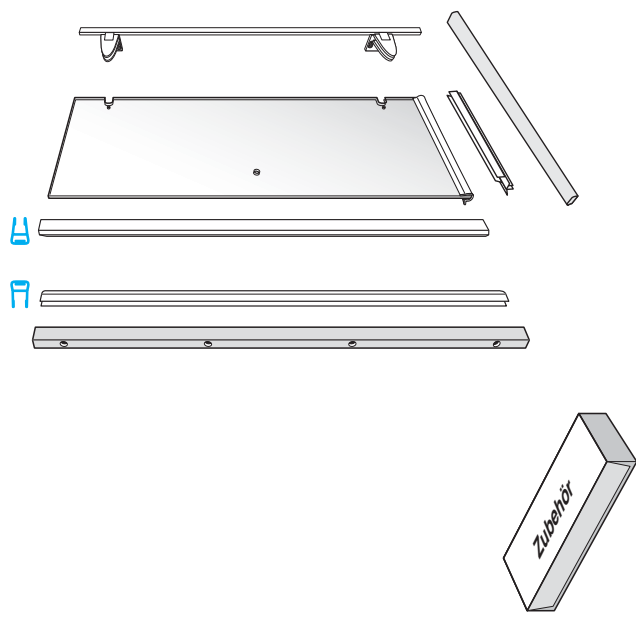


Bestell-Nummern der Ersatzteile
 Order Nos. for spare parts
 Références des pièces détachées
 Numero d'ordine dei pezzi di ricambio
 Referencias para peças de substituição
 Bestelnomers van de reserveonderdelen
 Numery zamówieniowe części zamiennych

COLLECTION 2 in Nische

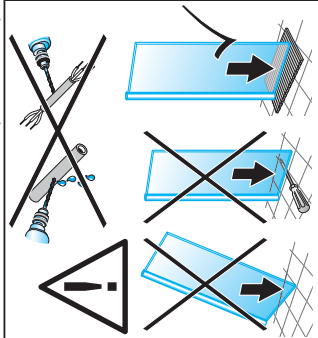


Verpackungsinhalt Contenu de l'emballage Contenido del embalaje Verpakkingeninhoud
 Package content Contenuto imballo Conteúdo da embalagem Zawartość opakowania

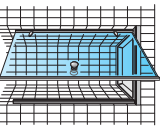
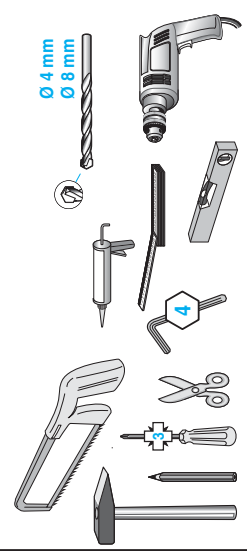


Zubehör Accessori Toebehoren
 Equipment Accesorios Zestaw montażowy
 Accessoires Accessorios

Benötigtes Werkzeug (nicht enthalten)
 Necessary tools (not included)
 Outil Nécessaire (non fourni)
 Attrezzature necessaria (non inclusa)



Herramientas necesarias (no incluidas)
 Ferramentas necessárias (não incluídas)
 Gereedschap (niet ingesloten)
 Niezbędne narzędzia (nie zawarte w opakowaniu)



Zubehör Equipment	Accessoires Accessori	Accesorios Accesorios	Toebehoren Zestaw montażowy
 6 x 50 4 x 601244	 SX 8x 40 4 x 251051	 3 x 35 4 x 601225	 S4 4x 251128
 4 x 620573	 1 x 240828	 2 x 201507	 2 x 230765

Set Nr. 751377

3-5

COLLECTION 2

Pendeltür 1- und 2- flügel

Montageanleitung
Installation instructions
istruzione di montaggio
instrucciones de montaje
Montagevoorschrift

ⓐ Achtung: Nicht anbringen, wenn die Tür noch nicht richtig montiert ist. Die Montageanleitung ist zu lesen. Die Montageanleitung ist zu lesen. Die Montageanleitung ist zu lesen.

ⓑ Warnung: Nicht anbringen, wenn die Tür noch nicht richtig montiert ist. Die Montageanleitung ist zu lesen. Die Montageanleitung ist zu lesen. Die Montageanleitung ist zu lesen.

ⓒ Avertissement: Ne pas installer la porte si elle n'est pas correctement montée. Lire attentivement les instructions de montage. Lire attentivement les instructions de montage.

ⓓ Atención: No instalar la puerta si no se ha montado correctamente. Leer atentamente las instrucciones de montaje. Leer atentamente las instrucciones de montaje.

ⓔ Uvážaj: Nainštalujte dvere, keď sú správne namontované. Čítajte návod na inštaláciu. Čítajte návod na inštaláciu.

1 - 10

11 - 14

15 - 20

ⓐ The type of the wall matters: The wall must be made of solid masonry or concrete. Do not install on a wooden wall. Do not install on a brick wall with a plaster coat. Do not install on a brick wall with a plaster coat.

ⓑ Do not use the handle on the wall: The handle must be installed on the door. Do not install on the wall. Do not install on the wall.

ⓒ Attention! Do not use the handle on the wall: The handle must be installed on the door. Do not install on the wall. Do not install on the wall.

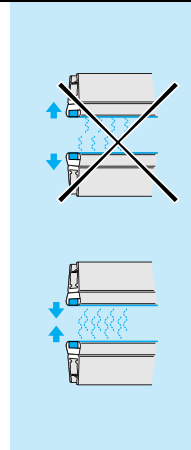
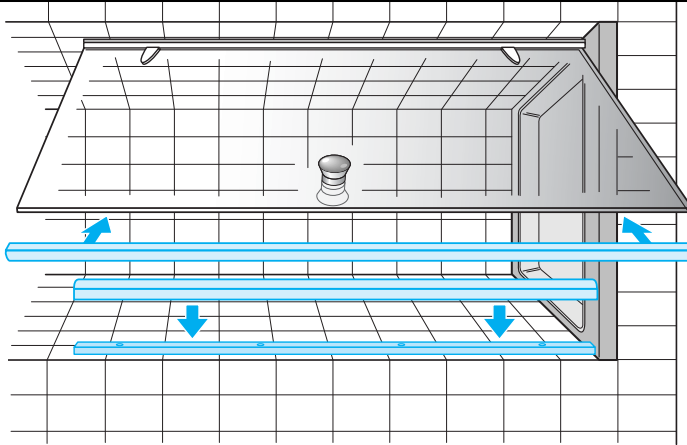
ⓓ Atención! No use the handle on the wall: The handle must be installed on the door. Do not install on the wall. Do not install on the wall.

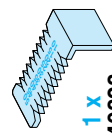
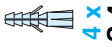

ⓔ Attention! Do not use the handle on the wall: The handle must be installed on the door. Do not install on the wall. Do not install on the wall.

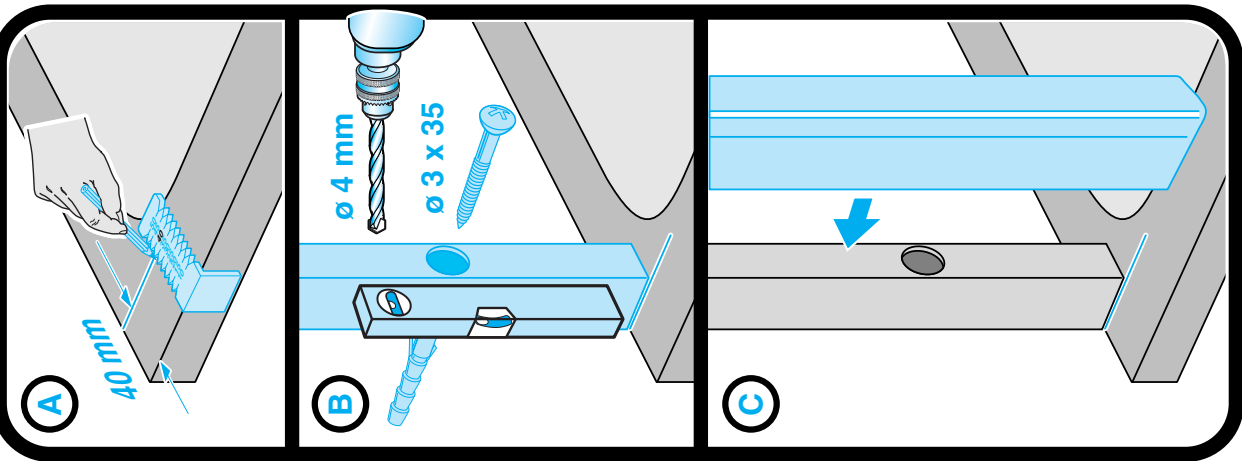
A 40 mm

B 140 mm 154 mm 154 mm 140 mm

17



-  1 x 240828
-  4 x S 4
-  4 x 3 x 35



18

COLLECTION 2

Pendeltür 1- und 2- flügelig

Montageanleitung
 Installation instructions
 Instruções de montagem
 Instruções de montagem
 Montages anleitung

7-8

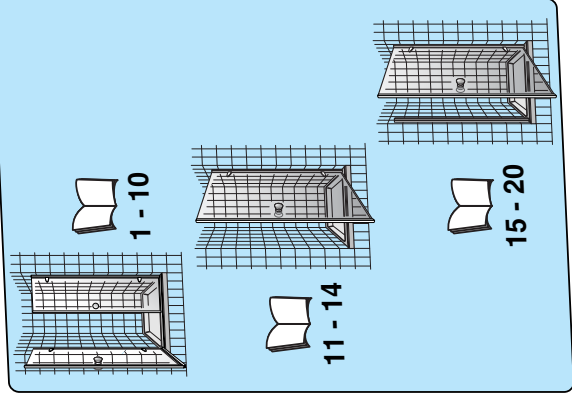
Achtung! Lesen Sie die Montageanleitung sorgfältig durch, bevor Sie mit der Montage beginnen. Die Montageanleitung ist ein wichtiger Bestandteil des Produkts und enthält alle notwendigen Informationen für eine sichere und korrekte Montage. Bitte beachten Sie die folgenden Hinweise:

Wichtig: Die Montageanleitung ist ein wichtiger Bestandteil des Produkts und enthält alle notwendigen Informationen für eine sichere und korrekte Montage. Bitte beachten Sie die folgenden Hinweise:

Warnung: Die Montageanleitung ist ein wichtiger Bestandteil des Produkts und enthält alle notwendigen Informationen für eine sichere und korrekte Montage. Bitte beachten Sie die folgenden Hinweise:

Warnung: Die Montageanleitung ist ein wichtiger Bestandteil des Produkts und enthält alle notwendigen Informationen für eine sichere und korrekte Montage. Bitte beachten Sie die folgenden Hinweise:

Warnung: Die Montageanleitung ist ein wichtiger Bestandteil des Produkts und enthält alle notwendigen Informationen für eine sichere und korrekte Montage. Bitte beachten Sie die folgenden Hinweise:



Atención: Lea detenidamente el manual de instrucciones antes de comenzar la instalación. Este manual es un componente esencial del producto y contiene toda la información necesaria para una instalación segura y correcta. Tenga en cuenta las siguientes advertencias:

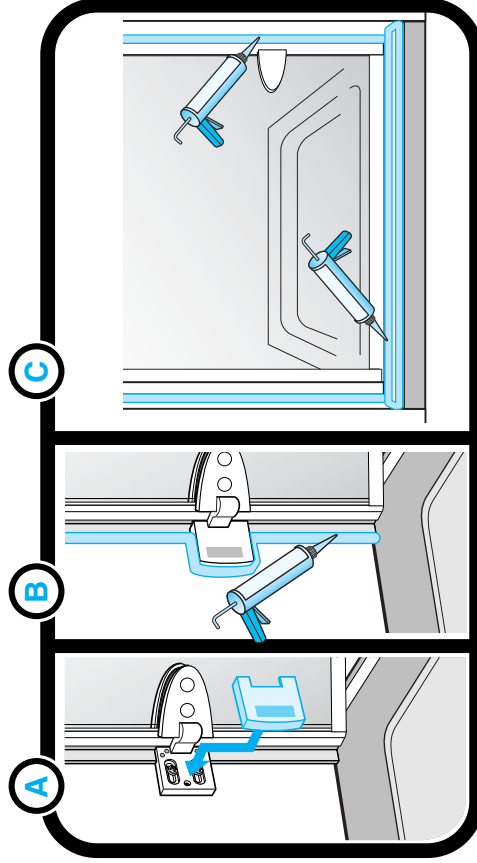
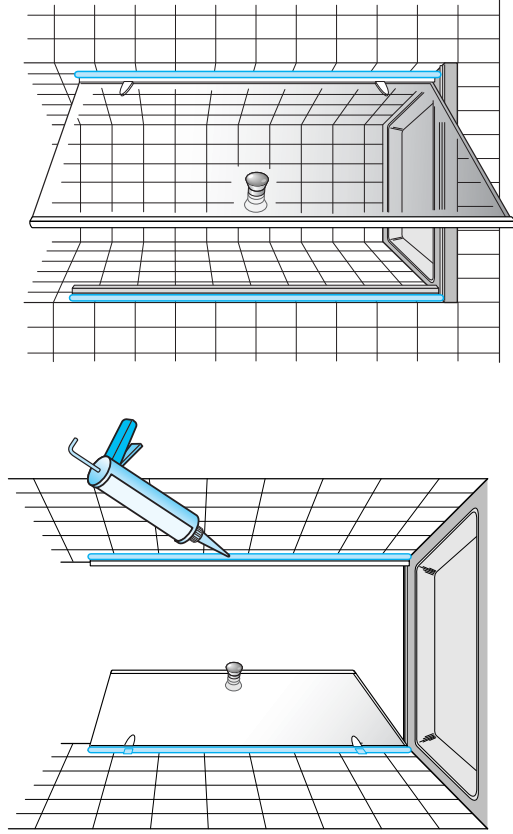
Atención: Lea detenidamente el manual de instrucciones antes de comenzar la instalación. Este manual es un componente esencial del producto y contiene toda la información necesaria para una instalación segura y correcta. Tenga en cuenta las siguientes advertencias:

Atención: Lea detenidamente el manual de instrucciones antes de comenzar la instalación. Este manual es un componente esencial del producto y contiene toda la información necesaria para una instalación segura y correcta. Tenga en cuenta las siguientes advertencias:

Atención: Lea detenidamente el manual de instrucciones antes de comenzar la instalación. Este manual es un componente esencial del producto y contiene toda la información necesaria para una instalación segura y correcta. Tenga en cuenta las siguientes advertencias:

EDM-Nr. 451092

19



20



Achtung! Nur Sanitärsilikon verwenden. Bakterizid und Fungizid eingestellt. **Wannenrand entfetten!**

Caution! Use only bactericidal and fungicide sanitary silicone. **Degrease the rim of the bath!**

Attention! Utiliser que du silicone sanitaire bactéricide et fongicide. **Dégraisser le bord de la baignoire!**

Attenzione! Utilizzare solo silicone battericida e fungicida per sanitari. **Sgrassare il bordo vasca!**

Cuidado! Utilizar solamente silicona sanitaria bactericida y fungicida. **Desengrasar el borde de la bañera!**

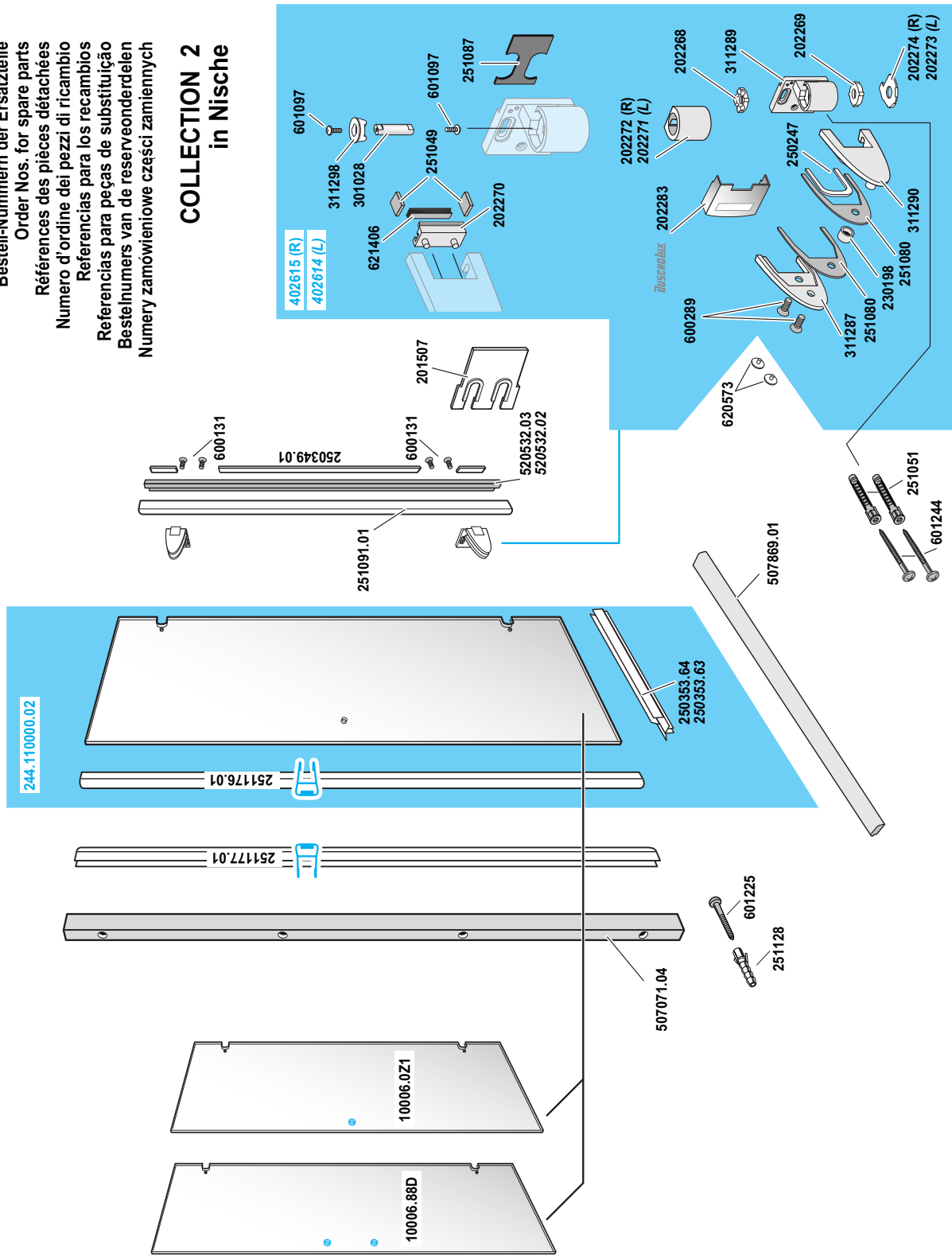
Atenção! Utilizar somente silicone para sanitários, com características bactericidas e fungicidas. **Desengordurar o bordo da banheira!**

Attentie! Alleen sanitair siliconen-kit gebruiken. Hieraan zijn bacteriedodene en schimmelwerende bestanddelen toegevoegd. **Badrand ontvetten!**

Uwaga! Stosować tylko silikon sanitarny. **Brzeg wanny odtyszczyć!**

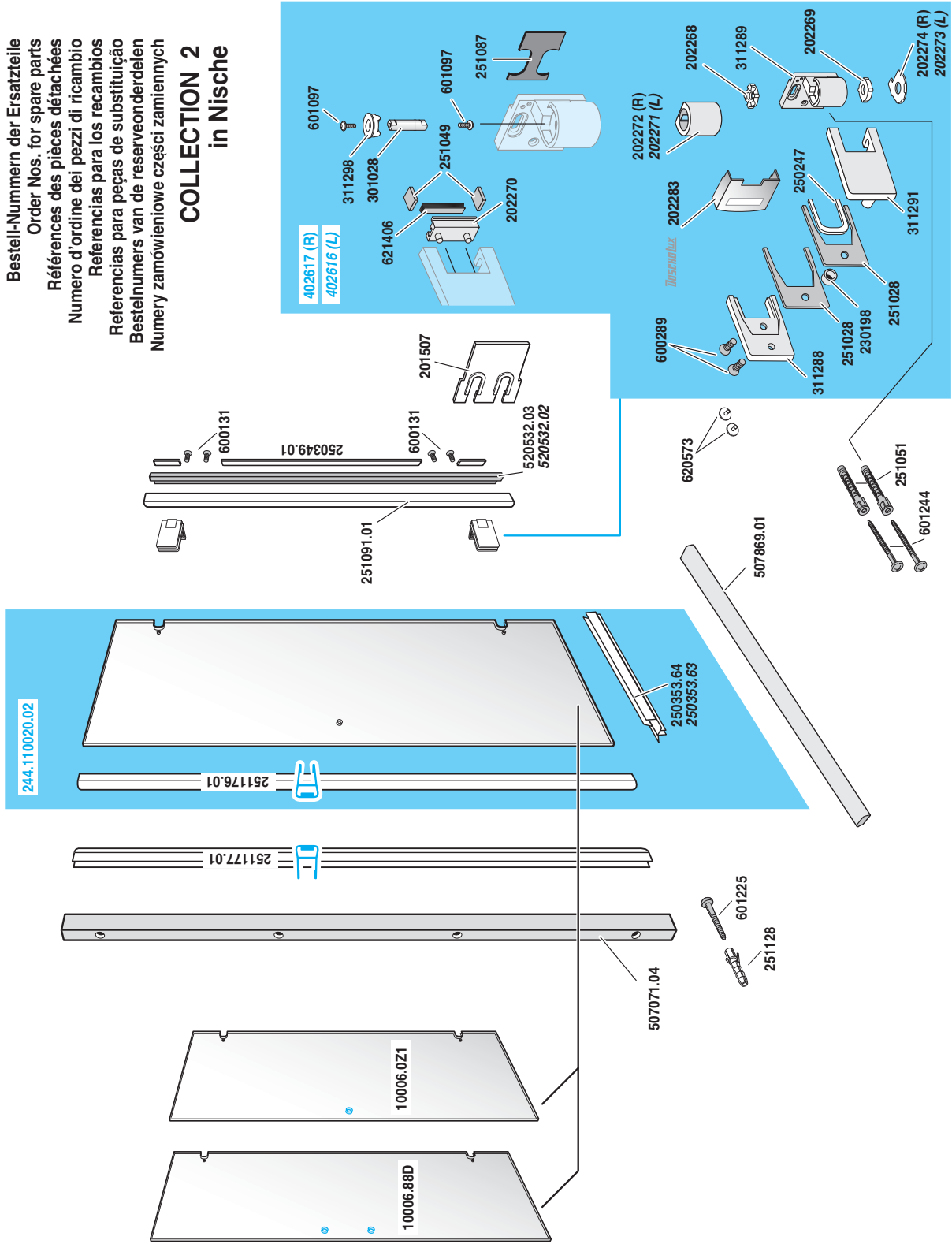
Bestell-Nummern der Ersatzteile
 Order Nos. for spare parts
 Références des pièces détachées
 Numero d'ordine dei pezzi di ricambio
 Referencias para peças de substituição
 Bestelnomers van de reserveonderdelen
 Numery zamówieniowe części zamiennych

COLLECTION 2 in Nische



Bestell-Nummern der Ersatzteile
 Order Nos. for spare parts
 Références des pièces détachées
 Numero d'ordine dei pezzi di ricambio
 Referencias para los recambios
 Referencias para peças de substituição
 Bestelnummers van de reserveonderdelen
 Numery zamówieniowe części zamiennych

COLLECTION 2 in Nische



Reinigung und Pflege / Cleaning and care Nettoyage et entretien / Pulizia e cura Limpieza y cuidado / Limpeza e cuidados Schoonmaken en verzorgen / Czyszczenie i pielęgnacja

- (D)** Reinigen Sie immer mit viel Wasser und einem weichen Tuch oder Schwamm. Beachten Sie die Herstellerhinweise auf den Pflegeprodukten. Vermeiden Sie die Bildung von Wasserflecken, in dem Sie nach jedem Duschen mit einem Abzieher Wassertropfen entfernen. **Duschwände aus Kunststoffglas:** Verwenden Sie bitte nur milde Flüssig-Reiniger, die frei von organischen Lösungsmitteln und scheuernden Zusätzen sind. Vermeiden Sie starkes Reiben. Unsere Empfehlung: Das DUSCHOLUX-Pflegeset für Kunststoffglas, bestehend aus dem Reiniger DUSCHOcClean® und dem Pflegemittel DUSCHOdry®.
Duschwände aus Echtglas (ESG): Verwenden Sie einen handelsüblichen Glasreiniger. Unsere Empfehlung: Der Spezialreiniger DUSCHOcClean® für Hartglas-Duschwände.
- (GB)** Always clean with plenty of water and a soft cloth or sponge. Follow the manufactures recommendations for the care of the product. To prevent the formation of water spots, use the squeegees supplied with the enclosure after every shower. **Acrylic shower enclosures:** only use mild liquid cleaning agents which are free of organic solvents and abrasive additives. Apply only light pressure when cleaning. Our recommendation: the DUSCHOLUX care set for acrylic which consists of DUSCHOcClean® cleaning agent and DUSCHOdry® drying agent.
Glass Shower enclosures: use a commercially available cleaning agent. Our recommendation DUSCHOcClean® the cleaning agent for glass shower enclosures.
- (F)** Pour le nettoyage, toujours utiliser beaucoup d'eau et un chiffon doux ou une éponge. Observer les consignes du fabricant indiquées sur les produits d'entretien. Pour éviter toute formation de taches d'eau, éliminer, à l'issue de chaque douche, les gouttes d'eau au moyen d'une raclette. **Parois de douche en plexiglas:** N'employer que des détergents liquides doux sans de solvants organiques et additifs abrasifs. Eviter tout frottement excessif. Notre recommandation: Kit d'entretien DUSCHOLUX pour plexiglas, comprenant le produit de nettoyage DUSCHOcClean® et le produit d'entretien DUSCHOdry®.
Parois de douche en verre véritable: Utiliser un nettoyeur pour vitres courant. Notre recommandation: Nettoyeur spécial DUSCHOcClean® pour parois de douche en verre sécurit.
- (I)** Pulire sempre con molta acqua ed un panno morbido oppure una spugna. Rispettare le indicazioni fatte dal produttore sui prodotti di cura. Evitare che si formino delle macchie togliendo dopo ogni doccia le gocce d'acqua con un ripassatore. **Pareti doccia in vetro sintetico:** Si prega di utilizzare solamente detergenti fluidi non forti di solventi organici ed additivi abrasivi. Evitare di strofinare troppo. La nostra raccomandazione: Il set di cura della DUSCHOLUX per vetri sintetici consistente in un detergente DUSCHOcClean® ed una sostanza di cura DUSCHOdry®.
Pareti doccia in cristallo: utilizzare un normale detergente usuale per cristallo. La nostra raccomandazione: Il detergente speciale DUSCHOcClean® per pareti doccia in cristallo.
- (E)** Limpie siempre con agua abundante y un paño o una esponja suave. Tenga en cuenta las instrucciones del fabricante indicadas en los productos de limpieza. Evite la formación de manchas de agua eliminando las gotas de agua con un espátula de goma después ducharse. **Mamparas de ducha de placas poliestireno:** Por favor, sólo utilice detergentes líquidos y suaves que no contengan disolventes orgánicos o aditivos abrasivos. Evite fuertes frotaduras. Nosotros recomendamos: El juego de cuidado de DUSCHOLUX para placa poliestireno compuesto del detergente DUSCHOcClean® y del producto de cuidado DUSCHOdry®.
Mamparas de ducha de vidrio securizado (ESG): Utilice un detergente de vidrio usual de mercado. Nosotros recomendamos: El detergente especial DUSCHOcClean® para mamparas de ducha de vidrio.
- (P)** Limpe sempre com muita água com pano suave ou esponja. Tenha em conta as indicações do fabricante dos produtos de limpeza. Retire as gotas de água com um rodo próprio para vidros, para evitar o aparecimento de manchas de calcareo. **Divisórias com placa de poliestireno:** Devem utilizar somente produtos de limpeza suaves e líquidos, que não contenham dissolventes orgânicos ou aditivos abrasivos. Evitar esfregar demasiado. Aconselhamos: O conjunto de limpeza DUSCHOLUX, contem o produto de limpeza DUSCHOcClean® e o produto de cuidado DUSCHOdry®.
Divisórias com vidro: Utilize o seu produto habitual para limpar vidros. Aconselhamos: O produto especial de limpeza DUSCHOcClean® para divisórias com vidros.
- (NL)** Gebruik voor het schoonmaken altijd veel water en een zachte doek of zeem. Neem de aanwijzingen van de schoonmaakmiddelenfabrikant in acht. U kunt watervlekken voorkomen door na het douchen de waterdruppels met een trekker te verwijderen. **Douchewanden van kunststof glas:** Gebruik geen agressieve en schurende schoonmaakmiddelen of schoonmaakmiddelen met organische oplosmiddelen. Wrijf niet te hard. Ons advies: Gebruik de DUSCHOLUX-verzorgingsset voor kunststof glas bestaande uit het schoonmaakmiddel DUSCHOcClean® en het verzorgingsmiddel DUSCHOdry®.
Douchewanden van echt glas (ESG): Gebruik een normaal schoonmaakmiddel voor glas. Gebruik geen agressieve en/of schurende schoonmaakmiddelen. Na het reinigen altijd met ruim schoon water naspoeien. Ons advies: Het speciale schoonmaakmiddel DUSCHOcClean® voor hardglazen douchewanden.
- (PL)** Kabina powinna być czyszczona dużą ilością wody i miękką szmatką lub gąbką. Proszę zwracać uwagę na instrukcję pielęgnacji na produktach. Należy unikać tworzenia się plam z wody, po każdej kąpieli usuwać je ściągaczką do wody. **Kabiny ze szkła sztucznego:** Używać delikatnych środków w płynie. Wolnych od rozpuszczalników organicznych. Należy unikać silnego szorowania szkła sztucznego. Zalecamy zestaw do mycia szyb ze szkła sztucznego składający się ze środka czyszczącego DUSCHOcClean® i DUSCHOdry®.
Kabiny ze szkła hartowanego: Używać dostępnych środków do mycia szkła. Zalecamy środek do mycia szkła hartowanego DUSCHOcClean®.

(D)

Achtung: DUSCHOLUX-Markenschild

Unter dem abnehmbaren DUSCHOLUX-Markencлип steht die Garantienummer Ihres DUSCHOLUX-Produktes. Sie ermöglicht unter anderem eine 10-Jahres Nachkaufgarantie auf sämtliche Ersatzteile. Im Garantiefalle nennen Sie uns bitte diese Nummer. Damit können wir alle Produktionsdaten zu diesem Artikel erkennen. Daher Schild nicht entfernen.

(GB)

Attention: DUSCHOLUX brand-label

Duscholux provides a spare parts availability warranty for a period of 10 years from date of purchase. Below the Duscholux brand badge, you will find the serial no. of your Duscholux product. In case you have claims under guarantee, please quote this number to us. With it, we are able to locate the production information of this product. Therefore, please do not remove the badge.

(F)

Attention: plaque d'identification DUSCHOLUX

Derrière la plaque DUSCHOLUX amovible, figure le numéro de garantie de votre produit DUSCHOLUX. Ce numéro vous permet entre autres de bénéficier d'une garantie de disponibilité des pièces détachées durant 10 ans. En cas de fonctionnement de la garantie, veuillez nous indiquer s'il vous plaît ce numéro. Ainsi, nous pourrions reconnaître toutes les données de production relatives à cet article. Ne pas enlever cette plaque.

(I)

Attenzione: targhetta marchio DUSCHOLUX

Sotto la targhetta DUSCHOLUX troverete el numero di garanzia del Vostro prodotto. Questo Vi abilita fra l'altro a una garanzia per l'acquisto di pezzi di ricambio per 10 anni. In caso di bisogno, basta indicarci questo numero. Da esso possiamo rilevare tutti i dati specifici del Vostro prodotto. Quindi lasciate la targhetta sempre sul Vostro prodotto DUSCHOLUX.

(E)

Atención: Anagrama DUSCHOLUX

Por debajo del anagrama DUSCHOLUX se encuentra el número de garantía de su producto DUSCHOLUX. Este facilita, aparte de otras funciones, poder comprar durante 10 años todas las piezas de recambio. En caso de necesidad rogamos nos indique este número. Así podemos reconocer todos los datos de producción correspondientes a este artículo. Por este motivo no se debe quitar el anagrama.

(P)

Atenção: Anograma DUSCHOLUX

Por debaixo do anograma DUSCHOLUX encontra-se o numero de garantia do seu produto DUSCHOLUX. Esta facilidade permite-lhe obter durante 10 anos todas as peças de substituição. Em caso de necessidade agradeceremos que nos indique esse numero. Assim podemos conferir com os dados de fabricação por esse motivo não devera retirar o anograma.

(NL)

Attentie: DUSCHOLUX merkplaatje

Onder het afneembare DUSCHOLUX merkplaatje staat het garantienummer van uw DUSCHOLUX produkt. Dit nummer stelt u in staat tot 10 jaar na aanschaf de juiste reserve onderdelen te bestellen. Bij verzoek om service of bij garantieaanspraken dient u steeds dit nummer op te geven. Met dit nummer zijn steeds alle produktiegegevens van dit produkt te achterhalen. Verwijder daarom dit plaatje niet.

(PL)

Pod zdejmowanym logo DUSCHOLUX znajduje się numer gwarancyjny Państwa kabiny.

Jest on niezbędny w przypadku korzystania z 10-cio letniej gwarancji dostępności części zamiennych. W przypadku jakichkolwiek reklamacji proszę podawać ten numer. Umożliwia on rozpoznanie niezbędnych informacji o kabinie.

(N)

Viktig: DUSCHOLUX-Garanti

På undersiden av det avtagbare Duscholux merket vil du finne et garantinumner som gjelder ditt Duscholux produkt. 10 års garanti på alle reservedeler. I tilfelle feil i garantitiden, vennligst oppgi dette nummeret. Derfor, vennligst ikke fjern merket.